

DOI: 10.21122/2227-1031-2016-15-3-183–192

УДК 629.113.01

Улучшение курсовой устойчивости тракторов «Беларус»

Доктора техн. наук, профессора В. П. Бойков¹, А. И. Бобровник¹, асп. С. А. Дорохович²

¹Белорусский национальный технический университет (Минск, Республика Беларусь),

²Белорусский аграрный технический университет (Минск, Республика Беларусь)

© Белорусский национальный технический университет, 2016
Belarusian National Technical University, 2016

Реферат. Внедрение новых эффективных систем тормозов энергонасыщенных тракторов имеет большое значение для сельскохозяйственного производства. Зарубежные тракторостроительные компании внедряют в тракторы системы тормозов, которые, помимо основной задачи торможения колес, выполняют функции поддержания заданного направления движения. В статье рассмотрены достижения в области электронных систем курсовой устойчивости тракторов. Составлена диаграмма удельного веса энергонасыщенных тракторов в общем объеме экспорта тракторов и машин, выпущенных в Беларуси за 2007–2010 гг. Предложена сравнительная диаграмма скоростей мировых производителей тракторов, которая может служить показателем скорости и курсовой устойчивости тракторов с электронными системами курсовой устойчивости и без них. Произведены анализ различных тормозных механизмов планетарных передач, а также детальное рассмотрение их конструкции. Показана схема лабораторной установки для проведения исследования по использованию планетарной передачи в качестве тормозного механизма при изменении условий заклинивания. Получены графические зависимости силы тока и напряжения от тормозного момента, прикладываемого к планетарной передаче. Энергонасыщенные тракторы «Беларус» класса 5 в настоящее время не имеют отдельного торможения каждого из четырех колес. Поэтому предлагается для реализации данной конструкции за основу рабочего тормоза использовать уже имеющиеся в каждом колесе планетарные редукторы конечной передачи. При такой схеме можно обеспечить внедрение электронных систем курсовой устойчивости. На основе существующих автомобильных электронных систем составлена обобщенная схема электронной системы курсовой устойчивости для трактора, которая сможет обеспечить отдельное торможение всех колес трактора.

Ключевые слова: курсовая устойчивость, трактор, тормоз, планетарный редуктор

Для цитирования: Бойков, В. П. Улучшение курсовой устойчивости тракторов «Беларус» / В. П. Бойков, А. И. Бобровник, С. А. Дорохович // *Наука и техника*. 2016. Т. 15, № 3. С. 183–192

Improvement of Road-Holding Ability for “Belarus” Tractors

V. P. Boikov¹, A. I. Bobrovnik¹, S. A. Dorokhovich²

¹Belarusian National Technical University (Minsk, Republic of Belarus),

²Belarusian State Agrarian Technical University (Minsk, Republic of Belarus)

Abstract. Introduction of new efficient braking systems for energy-packed tractors is of great importance for agricultural production. Foreign tractor manufacturing companies are implementing brake systems and in addition to their main function they fulfil function for holding of the given driving direction. The paper considers achievements in the field of electronic systems for tractor road-holding ability. A diagram on proportion of high-power tractors in total export volume of tractors and machinery manufactured in Belarus in the period of 2007–2010 has been drawn in the paper. The paper also proposes a comparative diagram on tractor speeds of international manufacturers which can serve as indicators of speed and road-holding ability of tractors with special electronic systems and without them. The paper contains an analysis of various braking mechanisms of planetary gears and detailed description of their design. A scheme of a laboratory facility for investigation of planetary gear usage as a breaking mechanism while changing conditions of jamming has been presented in the paper. The paper provides description on graph dependencies of current strength and voltage on as a function of the braking torque which is

Адрес для переписки

Бобровник Александр Иванович
Белорусский национальный технический университет
ул. Я. Коласа, 12,
220013, г. Минск, Республика Беларусь
Тел.: +375 17 293-95-96
trak_atf@bntu.by

Address for correspondence

Bobrovnik Aleksander I.
Belarusian National Technical University
12 Ya. Kolasa str.,
220013, Minsk, Republic of Belarus
Tel.: +375 17 293-95-96
trak_atf@bntu.by

applied to a planetary gear. Nowadays energy-packed “Belarus”-tractors of Class 5 do not have a separate braking for each of four wheels. Therefore, it is proposed to use planetary gearbox of the rear-axle drive being available in every wheel as the basis of a service brake with the purpose to implement the described design. Using such scheme it is possible to execute an introduction of electronic systems for road-holding ability. A generalized scheme of an electronic system for tractor road-holding ability which can ensure separate breaking of all tractor wheels has been drawn out on the basis of the existing automotive electronic systems.

Keywords: road-holding ability, tractor, brake, planetary gears

For citation: Boikov V. P., Bobrovnik A. I., Dorokhovich S. A. (2016) Improvement of Road-Holding Ability for “Belarus” Tractors. *Science & Technique*. 15 (3), 183–192 (in Russian)

Введение

Интенсивное развитие агропромышленного комплекса республики на основе внедрения высокоэффективных технологий невозможно без создания высокопроизводительных, надежных и экономичных машинно-тракторных агрегатов. Ставится задача повышения качества сельскохозяйственной продукции до уровня, соответствующего самым жестким мировым стандартам, при существенном наращивании производства продукции в объемах, полностью обеспечивающих внутреннюю потребность страны и экономически целесообразный экспорт. Вследствие роста посевных площадей зерновых культур при недостаточном обеспечении мобильной техникой увеличивается продолжительность по времени выполнения технологических операций, что требует повышения рабочих, транспортных скоростей и энергонасыщенности мобильных машин. Одним из основных качеств, ограничивающих возможность увеличения скоростей, является курсовая устойчивость. Под ней понимается совокупность эксплуатационных свойств трактора, характеризующих способность реализовывать задаваемое направление движения при воздействии оператора на органы управления. От скорости и курсовой устойчивости трактора напрямую зависит время, затрачиваемое на выполнение технологических операций.

Цель исследований авторов – поиск путей повышения курсовой устойчивости тракторов «Беларус».

Основная часть

За последние пять лет в соответствии с Государственной программой устойчивого развития села машинно-тракторный парк республики к концу 2015 г. обновился 1098 тракторами и другой мобильной техникой. Наибольшего выпуска и поставки потребителям тракторов ОАО «МТЗ» достиг в 2011 г. – 75000 шт., в том числе на экспорт – 66800 шт. (рис. 1) [1].

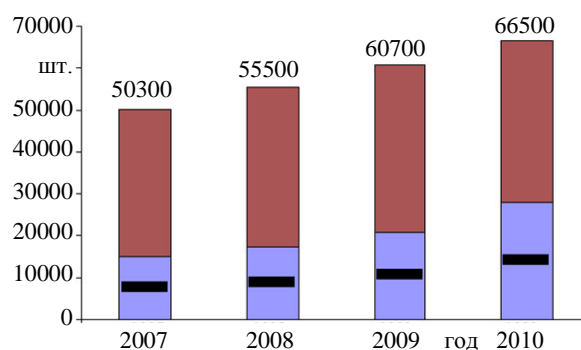


Рис. 1. Удельный вес энергонасыщенных тракторов в общем объеме экспорта тракторов и машин, выпущенных в Беларуси за 2007–2010 гг.:

■ – количество тракторов; ■ – количество машин

Fig. 1. Proportion of energy-packed tractors in total export volume of tractors and machinery manufactured in the Republic of Belarus in the period of 2007–2010:

■ – number of tractors; ■ – number of machines

При этом удельный вес энергонасыщенных тракторов в общем объеме экспорта увеличивается. Курсовая устойчивость является комплексным свойством и характеризуется поворачиваемостью, т. е. способностью трактора отклоняться в результате увода от направления движения, определяемого положением управляемых колес [2, 3]. Развитие технического прогресса и ужесточение требований, предъявляемых к тракторам и их свойствам, а также постоянное наращивание объемов выпуска энергонасыщенных тракторов новых моделей увеличивают конкуренцию и заставляют внедрять передовые достижения науки и техники. В первую очередь электронные системы курсовой устойчивости, разработанные зарубежными тракторостроительными компаниями JCB (Великобритания), Fendt (Германия), John Deere (США), New Holland (США) и др. (рис. 2).

За основу систем курсовой устойчивости тракторов взяты системы, давно устанавливаемые на автомобили и адаптированные под тракторы.

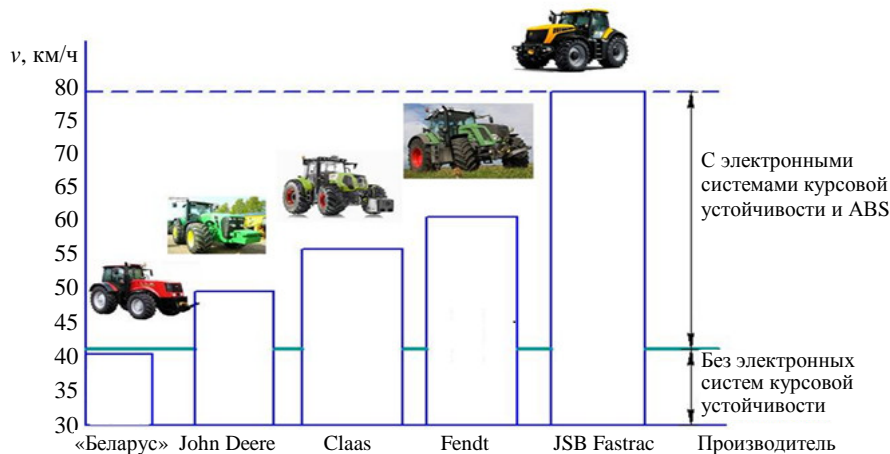


Рис. 2. Сравнительная диаграмма скоростей мировых производителей тракторов с электронными системами курсовой устойчивости и без них

Fig. 2. Comparative diagram on tractor speeds of international manufacturers (with electronic road-holding systems and without them)

Отечественные колесные тракторы «Беларус» по основным технико-экономическим показателям не уступают аналогам мировых производителей. Однако требуется дальнейшая модернизация основных базовых моделей тракторов по улучшению их управляемости, курсовой устойчивости, маневренности для высокопроизводительного и качественного выполнения сельскохозяйственных операций.

Минский тракторный завод на энергонасыщенных тракторах «Беларус» не применяет электронные системы курсовой устойчивости тракторов ESP и блокировки тормозов ABS, тем самым

ограничивая их скорость. В трансмиссиях колесных тракторов «Беларус» для торможения используются различные тормозные рабочие и стояночные механизмы. Действие данных тормозных механизмов основано на силе трения между затормаживаемыми элементами до достижения момента, который необходим для уменьшения скорости движения или остановки трактора. Так, для трактора «Беларус-3522.5» массой 11900 кг, имеющего максимальную рабочую скорость 40 км/ч при движении с прицепом массой 40000 кг, применены рабочие тормоза – многодисковые, работающие в масле (рис. 3).

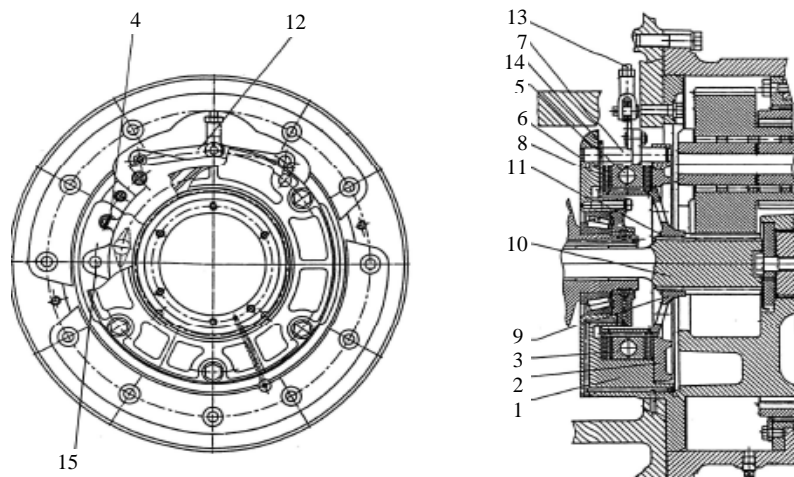


Рис. 3. Тормоз трактора «Беларус-3522.5»: 1 – корпус; 2 – крышка; 3 – нажимной диск; 4 – стяжные пружины; 5 – разжимные шарики; 6 – промежуточный диск; 7, 15 – палец; 8 – фрикционный диск; 9 – ступица; 10 – вал; 11 – стопорное кольцо; 12, 13 – тяга; 14 – опорный диск

Fig. 3. Brake “Belarus-3522.5” tractor: 1 – body; 2 – cover; 3 – pressure disk; 4 – clamping springs; 5 – expanding balls; 6 – intermediate disk; 7, 15 – stud; 8 – friction disk; 9 – hub; 10 – shaft; 11 – closing ring; 12, 13 – rod; 14 – cover plate

Они расположены на ведущих солнечных шестернях бортовых передач задней ведущей оси. Управление рабочими тормозами сблочновано с пневматическим приводом тормозов прицепа. Привод управления рабочими тормозами – гидростатический [4].

Тормоз состоит: из корпуса (рис. 3); крышки; нажимных дисков, стянутых пружинами; разжимных шариков; опорного диска, фиксируемого от проворота пальцами 7; промежуточных дисков, устанавливаемых на пальцы 15 нажимных дисков; фрикционных дисков с металлокерамическими накладками; ступицы, установленной на шлицах вала и зафиксированной на нем стопорным кольцом; тяг 12 и 13. Управление тормозами осуществляется посредством тяг 12, 13, связанных с механизмами привода тормозов. При нажатии на педаль тормоза жидкость поступает в рабочий цилиндр, поршень

которого через толкатель воздействует на рычаг, связанный с тягами 13 и 12. Тяга 13, перемещаясь, поворачивает навстречу друг другу нажимные диски, которые, обкатываясь на разжимных шариках, размещенных в лунках переменного сечения, выполненных на нерабочих поверхностях нажимных дисков, зажимают вращающиеся фрикционные диски между неподвижными деталями, осуществляя торможение трактора.

Передний ведущий мост трактора «Беларус-3522.5» – соосного типа, с конечными планетарными передачами. Главная передача – пара конических шестерен с круговыми зубьями. Дифференциал – самоблокирующийся, повышенного трения. Привод ПВМ – встроенный в задний мост, редуктор – с многодисковой фрикционной гидравлически управляемой муфтой и карданный вал (рис. 4).

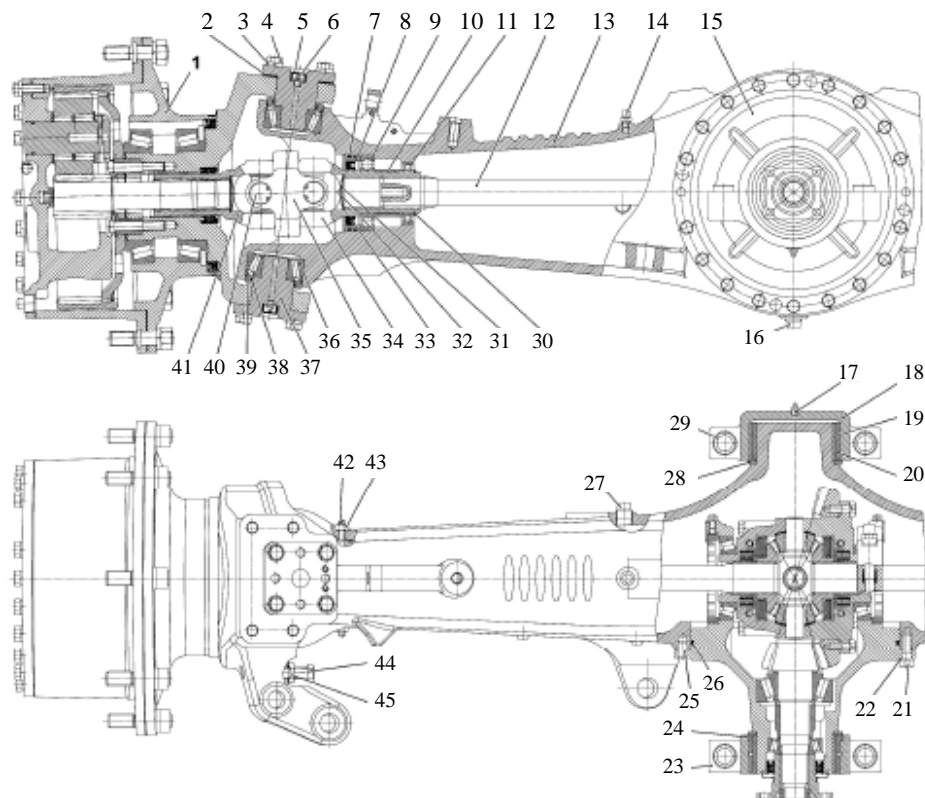


Рис. 4. Передний ведущий мост: 1 – колесный редуктор; 2 – регулировочная прокладка; 3, 22 – пружинная шайба; 4, 21 – болт; 5 – резиновый колпачок; 6, 17 – масленка; 7, 26, 38 – резиновое кольцо; 8, 39 – обойма; 9, 11, 36 – подшипник; 10, 19, 20, 24, 29 – втулка; 12 – полуосевой вал; 13 – корпус ПВМ; 14 – сапун; 15 – центральный редуктор; 16, 27 – пробка; 18, 23 – бугель; 25 – штифт; 28 – шайба; 30 – стопорное кольцо; 31 – заглушка; 32 – прокладка; 33 – уплотнение; 34, 41 – вилка шарнира; 35 – сдвоенная вилка; 37 – ось; 40 – крестовина с подшипниками; 42, 45 – контргайка; 43 – стопорный винт; 44 – регулировочный болт

Fig. 4. Front driving axle (FDA): 1 – wheel reduction gear; 2 – adjustment gasket; 3, 22 – spring washer; 4, 21 – bolt; 5 – rubber nipple; 6, 17 – oil filler; 7, 26, 38 – rubber sealing ring; 8, 39 – collar; 9, 11, 36 – bearing; 10, 19, 20, 24, 29 – bushing; 12 – differential shaft; 13 – FDA body; 14 – breather; 15 – central gear; 16, 27 – choke plug; 18, 23 – band; 25 – pin; 28 – washer; 30 – closing ring; 31 – plug; 32 – space filler; 33 – gasketing; 34, 41 – joint fork; 35 – double fork; 37 – axle; 40 – spider and bearing assembly; 42, 45 – jamnut; 43 – clamping screw; 44 – adjusting screw

Управление ПВМ – электрогидравлическое. Рабочие тормоза у передних ведущих колес отсутствуют, что не позволяет увеличить транспортную скорость трактора и использовать сцепную массу (5500 кг), приходящуюся на переднюю ось [4].

Передний мост состоит из цельнолитой балки (корпуса ПВМ) 13 (рис. 4), центрального редуктора, сдвоенных карданных шарниров, полуосевых валов и планетарных колесных редукторов. Центральный редуктор установлен в корпус ПВМ на двух штифтах и крепится к нему болтами 21. Для уплотнения стыка корпуса и центрального редуктора применяется резиновое кольцо 26. Крутящий момент от центрального к колесным редукторам передается полуосевыми валами и сдвоенными карданными шарнирами. Сдвоенный карданный шарнир состоит из вилок 34 и 41, соединенных со сдвоенной вилкой двумя крестовинами с игольчатыми подшипниками. Шарнир установлен в корпусе переднего моста на двух шариковых подшипниках 9 и 11, между которыми находится дистанционная втулка 10. Для предотвращения вытекания масла из корпуса ПВМ по вилке карданного шарнира 34 служит обойма 8 с установленными в ней уплотнением 33 и резиновыми кольцами 7. В корпусе моста сдвоенный карданный шарнир фиксируется стопорным кольцом и стопорными винтами. Полуосевой вал с двусторонними шлицами расположен между сдвоенным шарниром и дифференциалом центрального редуктора. На шлицах со стороны сдвоенного шарнира имеется бурт, препятствующий осевому перемещению полуосевого вала. Для предотвращения вытекания масла по шлицам полуосевого вала из балки ПВМ в вилке 34 сдвоенного шарнира установлены заглушка и прокладка.

Планетарные колесные редукторы соединены с корпусом ПВМ с помощью осей и могут поворачиваться относительно балки ПВМ на двух подшипниках 36. Соединение осей с поворотным кулаком колесного редуктора осуществляется с помощью болтов 4. Для регулировки угла поворота колесных редукторов служат регулировочные болты 44 и контргайки 45. Смазка шкворневых подшипников 36 осуществляется через масленки 6, установленные на осях. От попадания грязи масленки защищены резиновыми колпачками. Для предот-

вращения попадания грязи к подшипникам шкворня в корпусе ПВМ установлены обоймы 39 с кольцами 38. Регулировка подшипников 36 производится регулировочными прокладками. Заправка масла в корпус ПВМ осуществляется до нижней кромки заливного отверстия, в которое установлена пробка 27, а слив – путем отворачивания сливной пробки 16. Корпус переднего моста снабжен сапуном, поддерживающим нормальное давление в полости балки ПВМ.

Таким образом, имеющийся тормоз на задней ведущей оси трактора «Беларус-3522.5» не всегда может обеспечить торможение машинно-тракторного агрегата при более высоких скоростях. При этом не используется сцепная масса (4550 кг) передней оси трактора. Тормозные механизмы должны обеспечить раздельное торможение правых и левых колес переднего моста.

При движении трактора по скользкой дороге отечественные трактористы хорошо знают, как трудно затормозить, особенно при наличии длинных тяжелых прицепов. После нажатия на тормоз колеса трактора мгновенно блокируются, тем самым трактор выходит из-под контроля тракториста и его начинает заносить [5, 6]. Авторами статьи рассмотрены вопросы повышения курсовой устойчивости тракторов «Беларус» на базе планетарного редуктора переднего ведущего моста.

Боковая сила по сцеплению с дорогой достигает предельных значений при движении на поворотах и имеет вид [5, 6]

$$P_y = \frac{M_a v^2}{R}, \quad (1)$$

где M_a – масса трактора, кг; v – скорость движения трактора, км/ч; R – радиус поворота трактора, м.

Формула (1) показывает, что регулировать боковую силу можно, изменяя поступательную скорость трактора и радиус поворота. Продольная реакция дороги R_x может быть определена из выражения

$$R_x = \frac{M_T - J_k e}{r_d}, \quad (2)$$

где M_T – тормозной момент, приложенный к колесу; J_k – момент инерции колеса; e – угловое

замедление колеса; r_d – динамический радиус колеса.

Параметры J_k и r_d не регулируются. Угловое замедление e при прочих одинаковых условиях зависит от приложенного к колесу тормозного момента. Поэтому только тормозным моментом M_T можно регулировать тормозную силу колеса. Таким образом, одним из путей решения проблемы с проскальзыванием колес на скользкой дороге является регулирование тормозного момента при помощи электронных систем курсовой устойчивости. Электронные системы курсовой устойчивости (ESP – электронная система динамической стабилизации; ABS – антиблокировочная система тормозов; ASR – антипробуксовочная система; EBD – система распределения тормозных усилий; EDS – электронная блокировка дифференциала и др.), как легковых и грузовых автомобилей, так и тракторов, приводят к улучшению курсовой устойчивости и управляемости, увеличению скорости движения, сокращению тормозного пути и снижению утомляемости водителя.

Внедрение новых эффективных систем тормозов энергонасыщенных тракторов имеет большое значение для сельскохозяйственного производства. Зарубежные тракторостроительные компании внедряют в тракторы системы тормозов, которые, помимо основной задачи торможения колес, выполняют и функции поддержания заданного направления движения, что является неотъемлемой частью в обеспечении безопасности движения машинно-тракторного агрегата. Для заданного водителем управления движения и улучшения управляемости при торможении зарубежные тракторы оснащаются системой ABS с четырьмя сенсорами и тремя модуляторами, что обеспечивает постоянный контроль всех колес и независимое управление задними колесами [7]. Все модели тракторов, оборудованные антиблокировочной системой ABS, оснащены также 12-вольтовой розеткой питания системы ABS для прицепа, которая работает независимо от системы трактора.

В законодательстве Европейского союза среди мер по улучшению безопасности, в частности, содержится и требование к введению антиблокировочных тормозных систем ABS на отдельных категориях техники, например на тракторах. Кроме того, Европейский комитет

предлагает выдвинуть повышенные стандарты к тормозным системам, а также к совместимости между тракторами и прицепами или навесным оборудованием. Разработанные Еврокомиссией правила будут направлены на рассмотрение в Совет Министров ЕС и Европарламент [8]. В 2012 г. на встрече представителей МТЗ и фирмы Bosch (Германия) рассматривались вопросы на перспективу. Один из них – возможное внедрение системы ABS Bosch на энергонасыщенных тракторах «Беларус» [9]. Ведутся исследования по возможности установки данных систем на тракторы МТЗ. Для внедрения тормозной системы ABS на «Беларус» необходимо выполнить отдельное управление тормозными механизмами каждого из четырех колес трактора. В энергонасыщенных тракторах «Беларус» класса 5, у которых в настоящее время отсутствует отдельное торможение каждого из четырех колес, предлагается для реализации данной конструкции за основу рабочего тормоза использовать уже имеющиеся в каждом колесе планетарные редукторы конечной передачи. При такой схеме можно обеспечить внедрение электронных систем курсовой устойчивости наподобие ABS и ESP.

Ближайшим конструктивным аналогом тормоза планетарной передачи является схема конечной передачи трактора «Кировец» серий К701, К700А, К700. Конечная передача (рис. 5) представляет собой планетарный редуктор с прямозубыми цилиндрическими шестернями [10]. Основными деталями конечной передачи являются: ступица 3, водило 1, сателлиты 18, венечная шестерня 17, солнечная шестерня 23 и полуось 25. Венечная шестерня посажена на шлицы трубы 15 кожуха полуоси. Солнечная шестерня 23 – плавающего типа, закреплена стопорными кольцами на шлицах полуоси. Водило закреплено на ступице и вместе с ней вращается на роликовом 2 и двух шариковых подшипниках 4. Под крышку 22 водила устанавливается пакет регулировочных прокладок 21, обеспечивающих зазор между торцами полуоси и подшипником 24. Колеса трактора закрепляются на водилах прижимами и гайками. При передаче крутящего момента вместе с полуосью вращается солнечная шестерня, заставляя сателлиты перекачиваться по неподвижной ве-

нечной шестерне, и водило передает крутящий момент на ведущее колесо. Для контроля уровня масла в конечной передаче имеются резьбовые отверстия, закрытые заливной 20 и сливной 19 пробками.

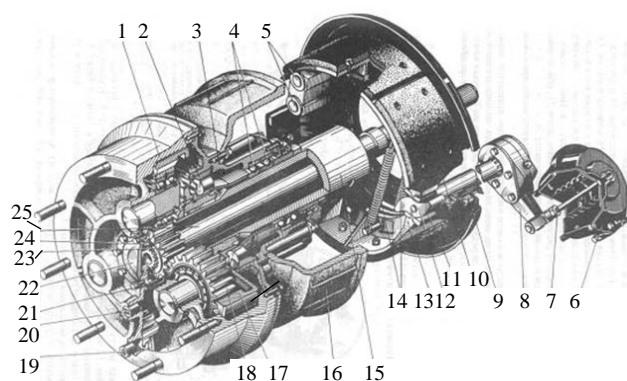


Рис. 5. Конечная передача трактора «Кировец» серий К701, К700А, К700

Fig. 5. Rear-axle drive of "Kirovets" tractor (Series K701, K700A, K700)

Рабочие тормоза – сухие, колодочного типа, с пневматическим приводом от педали из кабины трактора. Тормоз состоит из барабана 16 (рис. 5), закрепленного на ступице 3 конечной передачи, суппорта 9, установленного на кожухе полуоси, и тормозных колодок 13. В отверстиях суппорта установлены эксцентриковые оси 5 тормозных колодок, позволяющие регулировать прилегание колодок к барабану, и разжимной кулак 12. Расположение эксцентриковых поверхностей обозначено метками на торцах осей колодок.

Колодки прижимаются к разжимному кулаку двумя пружинами 14. К каждой колодке винтами прикреплены две фрикционные накладки 10 и сухарь 11. Верхняя и нижняя колодки отличаются расположением сухарей. При подаче воздуха в тормозную камеру 6 происходит поворот рычага 8 тормоза, связанного со штоком 7 камеры. При повороте рычага тормоза поворачивается и разжимной кулак, разводя колодки 13 и прижимая их к тормозному барабану 16. В рычаге тормоза имеются три отверстия для установки оси 1 червяка, фиксатора оси червяка и червячной шестерни 5. На шлицах оси червяка установлен червяк 4. Червячная шестерня 5 установлена на шлицах оси разжимного кулака тормоза и находится постоянно в зацеплении с червяком 4. Ось червяка фиксируется шариком 2, поджимаемым пружиной 3.

В автоматических коробках передач используются также планетарные передачи одновременно с муфтой сцепления и ленточным тормозом (рис. 6) [11]. Планетарный редуктор – узел, передающий крутящий момент на ведомую шестерню и состоящий из солнечной шестерни, вокруг которой в зубчатом зацеплении находятся сателлиты, закрепленные на планетарном водиле и вращающиеся по коронной шестерне. Муфта сцепления состоит из чередующихся между собой наборов дисков и пластин. Диски соединены с элементом планетарного ряда, а пластины вращаются одновременно с ведущим валом. Количество планетарных рядов зависит от числа передач в коробке. Для трехступенчатой используют два ряда: первая – вторая и вторая – третья передачи. Под действием гидравлического давления перемещается поршень, обеспечивая сжатие между собой пластин и дисков. Ленточный тормоз – пластина, которая обхватывает планетарный ряд и с помощью гидравлического актуатора приводится в действие. Принцип работы планетарной передачи заключается в блокировке одних и разблокировании других элементов планетарного ряда (солнечная шестерня, водило и корона).

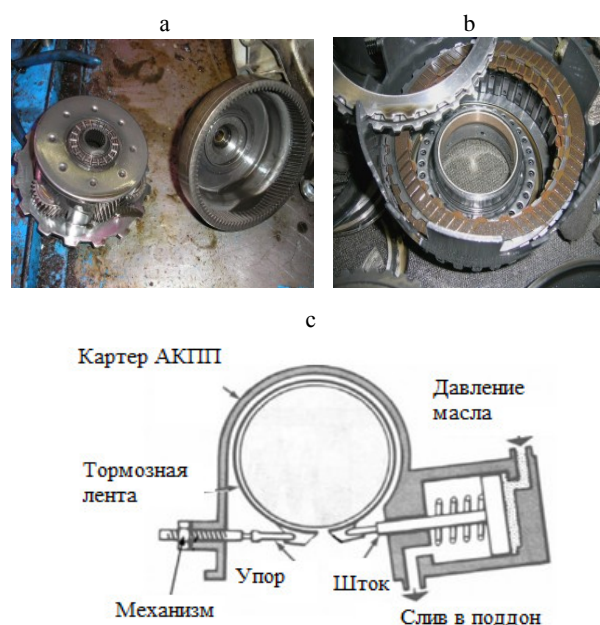


Рис. 6. Узлы автоматической коробки передач: а – планетарный редуктор; б – муфта сцепления; в – ленточный тормоз

Fig. 6. Units of automatic gearbox: а – planetary gearbox; б – clutch coupling; в – clamping band

Для включения 2-й передачи необходимо затормозить солнечную шестерню, при этом сателлиты продолжают вращаться вокруг нее (вращается водило), соответственно вращается и корона. Но корона вращается гораздо быстрее, чем водило. После включения 2-й передачи солнечная шестерня неподвижна (заблокирована). При переключении со 2-й на 3-ю передачу вращение солнечной шестерни восстанавливается. При этом остальные элементы тоже вращаются. После включения 3-й передачи скорости вращения всех трех элементов будут одинаковы. При включении пониженной передачи направление вращения солнечной шестерни противоположно короне. Таким образом, водило замедляет движение.

При включении заднего хода водило неподвижно, и корона с солнечной шестерней вращается в обратном направлении. При работе тормозных схем конечного планетарного редуктора, используемых на тракторах «Кировец» и других тормозных механизмах планетарного редуктора, можно уйти от применения тормозных колодок и лент. А роль тормоза в рассматриваемой схеме выполняет сам планетарный редуктор. Тормоз данной конструкции работает на условии управления заклиниванием планетарной передачи, а также с помощью планетарного редуктора при отсутствии заклинивания и граничных показателей отсутствия заклинивания, которые стремятся к полной остановке планетарной передачи.

Планетарный механизм будет работоспособным только при выполнении следующих общих условий синтеза [12]: соосности, соседства, сборки, отсутствия заклинивания. Указанные условия рассмотрим на примере механизма AJ-I (рис. 7). Данный механизм при числе сателлитов $k = 3$ показан в двух проекциях.

Под заклиниванием понимают непроворачиваемость головок зубьев одного из колес зубчатой пары во впадинах второго. Для зубчатых пар нулевых колес, нарезанных стандартным инструментом реечного типа, условие отсутствия заклинивания имеет вид:

- для зубчатой пары $z_i - z_j$ внешнего зацепления (i, j – число внешних и внутренних зубьев соответственно)

$$z_i \geq 17; z_j \geq 17; \quad (3)$$

- для зубчатой пары $z_i - z_j$ внутреннего зацепления

$$z_i \geq 20; z_j \geq 85; z_j - z_i \geq 8. \quad (4)$$

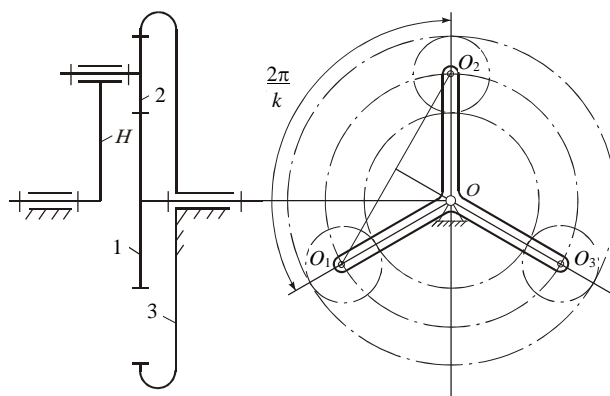


Рис. 7. Схема планетарного механизма AJ-I

Fig. 7. Scheme of planetary mechanism AJ-I

Схема лабораторной установки для проведения исследования по использованию планетарной передачи в качестве тормозного механизма при изменении условий заклинивания показана на рис. 8.

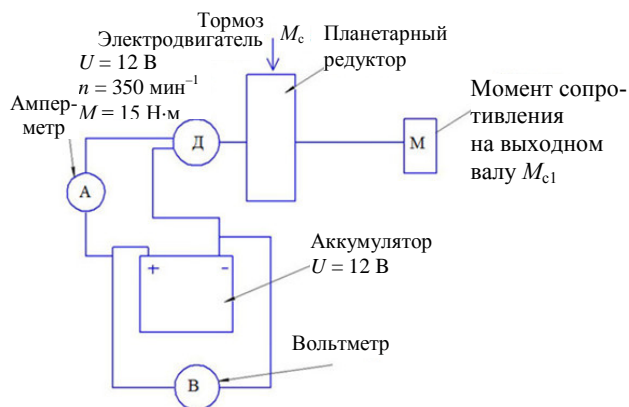


Рис. 8. Схема лабораторной установки

Fig. 8. Scheme of laboratory facility

Для оценки работы планетарного редуктора с тормозом составлены зависимости силы тока I от момента сопротивления M_c (рис. 9), прилагаемого для обеспечения условия заклинивания планетарного редуктора с числом зубьев: солнца – 11, сателлитов – 13, эпициклического колеса – 37. Модуль колес – 1,5. После построения графика силы тока (I, A) от тормозного усилия ($M_c, H\cdot m$) при моменте сопротивления на выходном валу $M_{c1} = 0$ при помощи программы Microsoft Excel провели аппроксимацию экспериментальных данных и получили уравнение зависимости силы тока от тормозного усилия

$$I = -0,0142M_c^2 + 0,4937M_c + 0,7129. \quad (5)$$

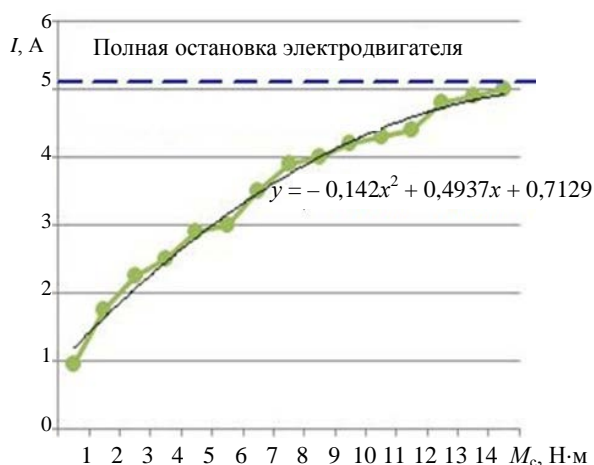


Рис. 9. Зависимость силы тока I от момента сопротивления M_c

Fig. 9. Dependence of current strength I on resistance modulus M_c

Уравнение зависимости напряжения (U , В) от тормозного усилия (M_c , Н·м) (рис. 10) после аппроксимации графика имеет вид

$$U = 0,0034M_c^2 - 0,1917M_c + 12,237. \quad (6)$$

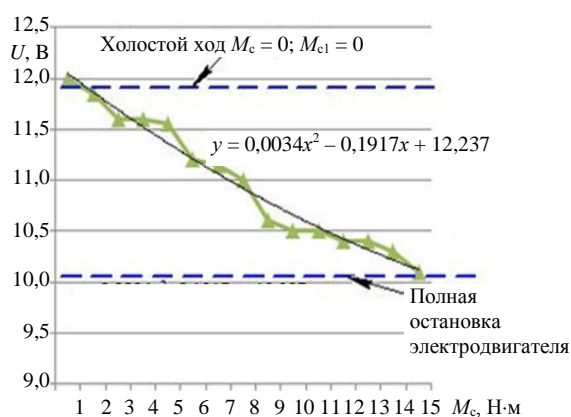


Рис. 10. Зависимость напряжения U от тормозного усилия M_c

Fig. 10. Dependence of voltage U on braking force M_c

Исходя из полученных результатов силы тока I и напряжения U , можно рассчитать мощность P данного тормоза при полной остановке электродвигателя:

$$P = IU; \quad (7)$$

$$P = 5,1 \cdot 10 = 51 \text{ Вт} = 0,051 \text{ кВт.}$$

Материалоемкость планетарного редуктора $N_{\text{пл.ред.}}$, кг/кВт:

$$N_{\text{пл.ред.}} = \frac{m}{P}, \quad (8)$$

где m – масса, кг,

$$N_{\text{пл.ред.}} = \frac{0,98}{0,051} = 19,2, \text{ кг/кВт.}$$

Материалоемкость трактора «Беларус-3022» $N_{\text{тр}}$, кг/кВт:

$$N_{\text{тр}} = \frac{10485}{224} = 46, \text{ кг/кВт.}$$

Материалоемкость тормозного механизма трактора «Беларус-3022» $N_{\text{т.м}}$

$$N_{\text{т.м}} = \frac{95}{224} = 0,42, \text{ кг/кВт.}$$

При сравнении полученных значений можно сделать заключение о возможности применения данного механизма на тракторах «Беларус». Установка на них тормоза такой конструкции позволит обеспечить раздельное торможение правых и левых колес трактора, что является предпосылкой к внедрению ABS и ESP. Обобщенная схема электронной системы ESP для трактора приведена на рис. 11. Она составлена на основе схем, применяемых на автомобилях.

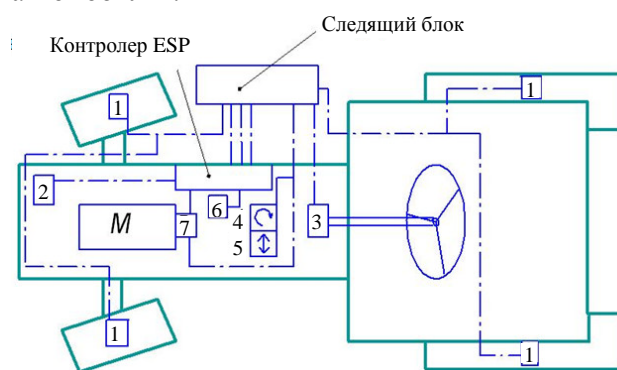


Рис. 11. Обобщенная схема электронной системы ESP для трактора: 1 – датчик скорости колеса; 2 – датчик давления в тормозной системе; 3 – датчик положения рулевого колеса; 4 – датчик угловой скорости; 5 – датчик поперечного ускорения; 6 – модулятор давления; 7 – датчик управления работой двигателя

Fig. 11. Generalized scheme of electronic system ESP for tractor: 1 – wheel speed transducer; 2 – pressure indicator in braking system; 3 – positioning transducer of steering wheel; 4 – angular velocity transducer; 5 – lateral accelerometer; 6 – pressure modulator; 7 – control sensor of engine

ВЫВОДЫ

1. В связи с увеличением удельного веса энергонасыщенных тракторов в общем объеме выпускаемых машин и повышением транспортных и технологических скоростей перспективные технологии механизации сельскохозяйственного производства связаны с улучшением курсовой устойчивости и управляемости агрегатов, уменьшением тормозного пути, увеличением безопасности.

2. Для повышения конкурентоспособности и технического уровня трактора «Беларус» класса 5 рекомендуется оснащение планетарных передач переднего ведущего моста тормозами, что позволит устанавливать антиблокировочную систему тормозов ABS, а в дальнейшем и электронную систему курсовой устойчивости ESP.

ЛИТЕРАТУРА

1. Перспективы развития Белорусского тракторостроения: материалы Междунар. науч.-техн. конф., Минск, 29–30 мая 2006 г. / под ред. В. И. Тимошпольского. Минск: Институт порошковой металлургии, 2006. 279 с.
2. Литвинов, А. С. Автомобиль: теория эксплуатационных свойств / А. С. Литвинов, Я. Е. Фаробин. М.: Машиностроение, 1989. 240 с.
3. Брянский, Ю. А. Управляемость большегрузных автомобилей / Ю. А. Брянский. М.: Машиностроение, 1983. 176 с.
4. Руководство по эксплуатации трактора «Беларус-3525.5» / ОАО «МТЗ». Минск, 2011. 337 с.
5. Чудаков, Е. А. Основы теории и расчета трактора и автомобиля / Е. А. Чудаков. М.: Колос, 1972. С. 260–280.
6. Гуревич, Л. В. Тормозное управление автомобиля / Л. В. Гуревич, Р. А. Меламуд. М.: Транспорт, 1978. 152 с.
7. Гольцяпин, В. Я. Новые интегральные тракторы JCB / В. Я. Гольцяпин // Тракторы и сельскохозяйственные машины. 2006. № 4. С. 38–41.
8. Rus. delfi. Сайт компании Rus.delfi (Литва) [Электронный ресурс]. Режим доступа: www.gorod.lv/novosti/111173ek_hochet_osnastit_traktora_abs. Дата доступа: 14.02.2015.
9. Через несколько лет на тракторах МТЗ появится система ABS? [Электронный ресурс] // Onliner.by. Режим доступа: <http://auto.onliner.by/2012/05/22/bosch-6>. Дата доступа: 11.02.2015.

10. Трактор «Кировец»: описание конструкции и расчет / Е. А. Шувалов [и др.]. Ленинград: Машиностроение, Ленинградское отделение, 1974. 167 с.
11. Фирменный центр «Токумо». Раздел «Статьи – “Автоматическая коробка передач”» (Россия) [Электронный ресурс]. Режим доступа: www.tokumo.ru/avtomati_cheskaya-korobka-peredach. Дата доступа: 09.02.2015.
12. Кіницький, Я. Т. Теорія механізмів і машин / Я. Т. Кіницький. Київ: Наук. думка, 2002. 661 с.

Поступила 13.03.2015

Подписана в печать 19.05.2015

Опубликована онлайн 24.05.2016

REFERENCES

1. Timoshpolskii V. I. ed. (2006) *Prospects for the Development of Belarusian Tractor Industry. Proceedings of the International Scientific and Technical Conference*. Minsk, Powder Metallurgy Institute. 279 (in Russian).
2. Litvinov A. S., Farobin Ya. E. (1989) *Automobile. Theory of Operational Characteristics*. Moscow, Mashinostroenie. 240 (in Russian).
3. Bryanskiy Yu. A. (1983) *Handling of Heavy Vehicles*. Moscow, Mashinostroenie. 176 (in Russian).
4. OJSC “MTW” [Minsk Tractor Works] (2011) *Operator’s Manual for Tractor “Belarus-3525.5”*. Minsk. 337 (in Russian).
5. Chudakov E. A. (1972) *Fundamentals of Theory and Calculations for Tractor and Automobile*. Moscow, Kolos, 260–280 (in Russian).
6. Gurevich L.V., Melamud R. A. (1978) *Automobile Brake Control*. Moscow, Transport. 152 (in Russian).
7. Golyapin V. Ya. (2006) *New Integral Tractors JCB. Traktory i Selskokhoziaistvennye Mashiny* [Tractors and Agricultural Machinery], (4), 38–41 (in Russian).
8. Rus. Delfi. Website of “Rus.delfi” Company (Lithuania). Available at: www.gorod.lv/novosti/111173ek_hochet_osnastit_traktora_abs (Accessed 14 February 2015).
9. After a Few Years on Tractors MTZ Will Be the ABS System? *Onliner.by*. Available at: <http://auto.onliner.by/2012/05/22/bosch-6>. (Accessed 14 February 2015).
10. Shuvalov E. A., Dobriakov B. A., Borisov Iu. I., Pantukhin M. G., Statevich V. I., Straube M. G. (1974) *Tractor “Kirovets” : Description of the Design and Calculation*. Leningrad, Mashinostroenie. 167 (in Russian).
11. Automatic Transmission. *Tokumo. Corporate Center*. Available at: www.tokumo.ru/avtomaticheskaya-korobka-peredach. (Accessed 9 February 2015).
12. Kinitskii Ya. T. (2002) *Theory of Mechanisms and Machines*. Kiev, Naukova Dumka. 661 (in Ukrainian).

Received: 13.03.2015

Accepted: 19.05.2015

Published online: 24.05.2016