

DOI: 10.21122/2227-1031-2016-15-3-233–241

УДК 621.9.011:517.962.1

## Конечно-элементный анализ влияния бетонного наполнителя на динамическую жесткость портала тяжелого станка

Докт. физ.-мат. наук, проф. Ю. В. Василевич<sup>1)</sup>,  
канд. техн. наук, доц. С. С. Довнар<sup>1)</sup>, магистрант И. А. Карабанюк<sup>1)</sup>

<sup>1)</sup>Белорусский национальный технический университет (Минск, Республика Беларусь)

© Белорусский национальный технический университет, 2016  
Belarusian National Technical University, 2016

**Реферат.** Выполнено виртуальное испытание порталного станка методом конечных элементов. Произведен статический, модальный и гармонический анализ портала тяжелого продольно-фрезерного станка. Выявлено влияние бетонного наполнителя на динамическую податливость станка. Особенность моделирования – заполнение бетоном высококорасположенной траверсы. Это нехарактерное решение для станкостроения. Бетон рассматривался как обобщенный материал, в двух вариантах. Установлено, что применение бетона повышает статическую жесткость станка по каждой из координат примерно в три раза. Для этого требуется замыкание контура жесткости путем заливки всех полостей внутри портала. С помощью модального конечно-элементного анализа установлено, что бетон сравнительно слабо (в 1,3–1,4 раза) поднимает частоты резонансных мод. Частота самой нижней моды увеличивается с 30,25 до 42,86 Гц. Выявлены три наиболее активные общестаночные моды – «Клевки портала», «Параллелограмм» и «Клевки траверсы». Для сдерживания последней моды ключевым действием является заполнение бетоном именно траверсы. Для диапазона 0–150 Гц путем гармонического МКЭ-анализа построены амплитудно-частотные характеристики и кривые динамической жесткости шпинделя. Выявлено, что бетон в 2,5–3,5 раза повышает динамическую жесткость станка. Эффект достигается даже на слабо демпфирующем бетоне (2 %). Это происходит из-за распределения потока колебательной энергии как по бетону, так и по чугуну. Поэтому плотность энергии и амплитуды колебаний должны снижаться. Показана допустимость внутреннего усиления наполнителями высококорасположенных деталей станков, например порталных траверс. Утяжеление траверсы компенсируется дополнительной крутильной, сдвиговой и изгибной жесткостями. Станок получает возможность черного прерывистого резания даже на резонансных частотах. Полная заливка полостей портала бетоном – однозначно положительное действие как для статических, так и для динамических свойств станка.

**Ключевые слова:** метод конечных элементов, станок, жесткость, резонанс, амплитудно-частотные характеристики, вибрация, бетон, полимербетон, сляб

**Для цитирования:** Василевич, Ю. В. Конечно-элементный анализ влияния бетонного наполнителя на динамическую жесткость портала тяжелого станка / Ю. В. Василевич, С. С. Довнар, И. А. Карабанюк // *Наука и техника*. 2016. Т. 15, № 3. С. 233–241

## Finite Element Analysis of Concrete Filler Influence on Dynamic Rigidity of Heavy Machine Tool Portal

Yu. V. Vasilevich<sup>1)</sup>, S. S. Dounar<sup>1)</sup>, I. A. Karabaniuk<sup>1)</sup>

<sup>1)</sup>Belarusian National Technical University (Minsk, Republic of Belarus)

**Abstract.** Virtual testing of portal machine tool has been carried out with the help of finite elements method (FEM). Static, modal and harmonic analyses have been made for a heavy planer. The paper reveals influence of concrete filler on machine tool dynamic flexibility. A peculiar feature of the simulation is concrete filling of a high-level transverse beam. Such approach

### Адрес для переписки

Довнар Станислав Станиславович  
Белорусский национальный технический университет  
ул. Б. Хмельницкого, 9,  
220013, г. Минск, Республика Беларусь  
Тел.: +375 17 292-76-74  
mtools@bntu.by

### Address for correspondence

Dounar Stanislav S.  
Belarusian National Technical University  
9 B. Khmel'nitskogo str.,  
220013, Minsk, Republic of Belarus  
Tel.: +375 17 292-76-74  
mtools@bntu.by

does look a typical one for machine-tool industry. Concrete has been considered as generalized material in two variants. It has been established that concrete application provides approximately 3-fold increase in machine tool rigidity per each coordinate. In this regard it is necessary to arrange closure of rigidity contour by filling all the cavities inside of the portal. Modal FEA makes it possible to determine that concrete increases comparatively weakly (1.3–1.4-fold) frequencies of resonance modes. Frequency of the lowest mode rises only from 30.25 to 42.86 Hz. The following most active whole-machine eigenmodes have been revealed in the paper: “Portal pecking”, “Parallelogram” and “Traverse pecking”. In order to restrain the last mode it is necessary to carry out concrete filling of the traverse, in particular. Frequency-response characteristics and curves of dynamic rigidity for a spindle have been plotted for 0–150 Hz interval while using harmonic FEM. It has been determined that concrete increases dynamic machine tool rigidity by 2.5–3.5-fold. The effect is obtained even in the case when weakly damping concrete (2 %) is used. This is due to distribution of vibrational energy flow along concrete and along cast iron as well. Thus energy density and vibration amplitudes must decrease. The paper shows acceptability for internal reinforcement of high-level machine tool parts (for example, portal traverses) and fillers are applied for this purpose. Traverse weighting is compensated by additional torsional, shear and bending rigidity. The machine tool obtains the possibility for rough intermittent cutting even at resonance frequencies. Complete concrete filling of portal cavities is definitely a positive action for static and dynamic properties of the machine tool.

**Keywords:** finite elements method, machine tool, rigidity, resonance, frequency-response characteristics, vibration, concrete, polymer concrete, slab

**For citation:** Vasilevich Yu. V., Dounar S. S., Karabaniuk I. A. (2016) Finite Element Analysis of Concrete Filler Influence on Dynamic Rigidity of Heavy Machine Tool Portal. *Science & Technique*. 15 (3), 233–241 (in Russian)

### Предмет исследования

Выполнено виртуальное испытание станка с помощью метода конечных элементов (МКЭ) [1]. Исследовали динамику тяжелой портальной машины – продольно-фрезерного станка белорусского производителя ОАО «МЗОР» [2], предназначенного для фрезерования крупных слябов из труднообрабатываемых материалов.

Геометрическая модель портала станка показана на рис. 1 в ситуации поперечного резонанса. Фреза (чаще всего торцовая) крепится в шпинделе на ползуне, способном перемещаться вертикально (ось Z). Ползун установлен в суппорте, который вдоль поперечной оси Y может двигаться вдоль траверсы. Траверсы, колонны и сани образуют портал. Он неподвижно крепится к фундаменту станка. Исходно все корпусные детали портала – пустотелые чугунные отливки общей массой 16790 кг. Ширина проема портала составляет 3200 мм, высота 1860 мм. Эти габариты позволяют отнести станок к самому тяжелому классу.

Обрабатываемый сляб (на рис. 1 не показан) перемещается в продольном направлении X между колонн на столе с отдельным фундаментом. Стол и сляб в статье прямо не рассматриваются, поскольку они конструктивно отделены от портала.

Станок относится к семейству MC620, для которого ранее выполнялись натурные и виртуальные испытания [3–7].

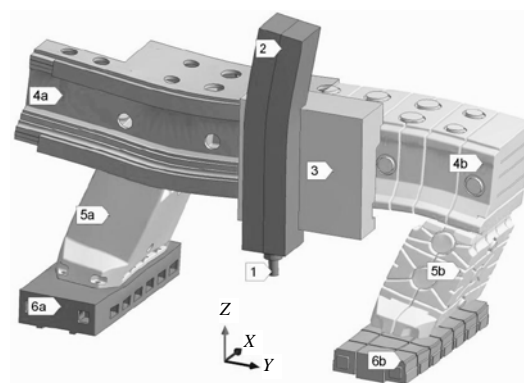


Рис. 1. Портал станка при возбуждении поперечной резонансной моды M2: 1 – шпиндель; 2 – ползун; 3 – суппорт; 4 – траверса; 5 – колонна; 6 – сани; а – чугунные корпуса; б – бетонные вкладки

Fig. 1. Machine tool portal during excitation of transverse resonance mode M2: 1 – spindle; 2 – slide block; 3 – saddle; 4 – traverse; 5 – column; 6 – cross slide; а – cast iron housing assembly; б – concrete inserts

Еще в начале проектирования было ясно, что резонансные моды портала должны начаться с 20–40 Гц. В перекрывающемся диапазоне частот (15–65 Гц) ожидалась вибрация от сил резания на зубьях торцовых фрез. При этом заказчик имел сложившуюся технологию обработки (режимы резания и инструменты) и требовал адаптации станка к ней. Станок должен осуществлять высокопроизводительное черновое фрезерование с высокоамплитудными колебаниями сил резания. Пульсация сил резания на шпинделе происходит во всех направлениях. Недостаточная динамическая жесткость несущей

шей системы станка ведет к срыву процесса резания в автоколебания [8].

В решении задачи динамической жесткости и устойчивости портала есть три направления, которые можно реализовывать одновременно [9]:

Н1. Сместить резонансные частоты портала (вверх из области вибраций);

Н2. Снизить возбуждаемость резонансных мод силами резания (затруднить накачку колебательной энергии в портал со стороны шпинделя);

Н3. Улучшить демпфирование резонансных колебаний портала.

По всем направлениям есть шанс получить результат единым проектным решением – заполнением бетонной смесью полостей портала изнутри. Этот прием усиления несущей системы станка хорошо известен [10, 11]. Область его применения – низкорасположенные станины. Однако портал – высокорасположенный объект. Поэтому необходимо сравнить варианты пустотелого и заполненного станка путем виртуального испытания.

Важным обстоятельством является то, что во время обработки идет только продольная подача (по  $X$ ). Поэтому поперечную подвижность суппорта и вертикальную подвижность ползуна предполагается блокировать. Это предусмотрено в конструкции станка путем гидрозажима направляющих  $Y$  и  $Z$ .

Портал смоделирован как система солюдов (твердых тел, рис. 1). Одна группа солюдов (4а, 5а, 6а) – пустотелые чугунные отливки с внутренним оребрением. Другая группа (4б, 5б, 6б) – бетонные вкладки, которые строго соответствуют по форме полостям в первой группе. Все солюды соединены контактными конечными элементами. Контакты имеют статус bonded, т. е. жестко сцеплены друг с другом.

Ползун и суппорт (рис. 1) представлены в МКЭ-модели как цельные объекты с реальными массами (7410 кг в сумме). Это сделано путем применения модельных материалов. Жесткость ползуна варьировалась путем изменения модуля упругости модельного материала от 20 до 2000 ГПа. Однако, как показали МКЭ-расчеты, этот параметр не оказывает принципиального воздействия на динамику портала. Шпиндель

считается смонтированным в ползуне на жестких подшипниках.

Свойства основных моделируемых материалов представлены в табл. 1. Для заполнения корпусов станков на практике используют разные варианты бетонных и полимербетонных смесей [10–12]. В данной статье рассмотрен обобщенный модельный бетон МБ с осредненными характеристиками. Различия между собственно бетоном и полимербетоном не отражаются. Моделируются только два варианта бетона, отличающихся способностью к демпфированию колебаний. Бетон МБ-2 является низкодемпфирующим. Он по коэффициенту демпфирования не отличается от чугуна ( $\xi_{ч} = \xi_{б} = 2\%$ ). Бетон МБ-6 обладает высоким демпфированием (внутреннее трение  $\xi_{б} = 6\%$ ).

Масса бетона в портале составляет 18490 кг. В траверсе (самой верхней детали) бетон в виртуальных экспериментах имел массу 12790 кг (69 % от массы всего бетона).

Таблица 1

## Механические свойства моделируемых материалов

## Mechanical properties of simulated materials

Материал	Модуль упругости $E$ , ГПа	Коэффициент Пуассона $\mu$	Удельная плотность $\rho$ , кг/м <sup>3</sup>	Коэффициент демпфирования $\xi$ , %
Чугун	110	0,28	7200	2
Модельный бетон МБ-2	30	0,18	2300	2
Модельный бетон МБ-6	30	0,18	2300	6
Сталь	200	0,30	7850	1

МКЭ-моделирование производили для трех конструктивных вариантов.

1. Фиксированный пустотелый портал (FE – fixed empty). «Бетонные» солюды 4б, 5б, 6б (рис. 1) отсутствуют. Портал является полностью чугунным (24200 кг).

2. Фиксированный портал, частично заполненный бетоном. Траверса остается пустой (ET – empty traverse). Отсутствуют солюды типа 4б. Траверса не получает усиления, но нет и высокорасположенной массы бетона. Портал имеет массу 29900 кг, в том числе бетон – 5700 кг.

3. Фиксированный, заполненный бетоном портал (FC – fixed concrete). Все типы солидов (рис. 1) присутствуют в МКЭ-модели. Полная масса портала 42690 кг. В ней 43 % составляет бетон (18490 кг).

В модели портал всегда является фиксированным снизу. Существуют станки типа «Гентри» с подвижным порталом [2]. Однако они менее приемлемы для работы на черновых режимах с переменными силами резания [13–15].

**Статический анализ**

К шпинделю станка прилагалась статическая испытующая сила  $F_{ст,и}^{x,y,z} = 100$  Н последовательно в направлениях X, Y и Z. Величина силы не принципиальна, так как конечно-элементная модель линейна, а результаты – масштабируемы. Фиксировалось перемещение шпинделя. По нему вычисляли статическую жесткость (табл. 2). Сравнение данных для вариантов FE, ET и FC показало, что заполнение портала бетоном является мощным средством усиления конструкции. Жесткость заполненного портала (FC) возрастает примерно в три раза по сравнению с пустотелым (FE). Это касается всех осей.

Таблица 2

**Статическая жесткость на шпинделе портала**  
**Static rigidity on portal spindle**

Жесткость по направлениям	Статическая жесткость, Н/мм, при варианте исполнения портала		
	FE	ET	FC
Продольно $J_{xx}^{ст}$	599	777	1968
Поперечно $J_{yy}^{ст}$	591	1219	1748
Вертикально $J_{zz}^{ст}$	448	592	1298
Средняя жесткость $J_{ср}^{ст}$	546	863	1671

Вариант ET предполагает заполнение бетоном только саней и колонн. Его статическая жесткость занимает промежуточное положение между вариантами FE и FC. Однако частичное заполнение портала дает ограниченный эффект. Средняя жесткость для ET повышается по сравнению с FC только в 1,58 раза. Заполнение бетоном и траверсы тоже (переход от ET к FC) дополнительно увеличивает статическую жесткость в 1,93 раза. Итак, с точки зрения статики, бетоном рационально заполнять весь портал. Тогда в портале образуется непрерывный контур жесткости, замкнутый на фундамент станка.

Продольное направление – самое жесткое в статическом смысле. Наибольшая податливость станка обнаруживается для вертикального направления. Направления X и Z различаются по жесткости в 1,33 раза для пустотелого портала. Для заполненного варианта FC различие несколько возрастает и достигает 1,51 раза.

Повышение статической жесткости полезно для точности и производительности в случае силового резания. Оно используется для труднообрабатываемых материалов и осуществляется обычно на дорезонансных частотах станка.

**Модальный анализ**

Модальный анализ показал (диапазон поиска 0–150 Гц), что для всех трех конструктивных вариантов – FC, ET, FC – существует общая система резонансных мод (сочетаний форм собственных колебаний и частот, табл. 3). Эта система в основном совпадает с системой, описанной для станка MC620 [6, 7] под названием «общестаночные моды». Самой низкочастотной является мода M1 «Клевки портала» (рис. 2а). Здесь весь портал раскачивается продольно. Деформации изгиба довольно равномерно распределены по колоннам и саням.

Таблица 3

**Резонансные частоты портала для разных конструктивных вариантов**  
**Resonance frequencies of portal for various constructive variants**

Мода	Вариант исполнения портала		
	FE (фиксированный пустой)	ET (заполнено все, кроме траверсы)	FC (фиксированный заполненный)
M1	30,25	40,50	42,86
M2	37,77	56,15	49,90
M3/M4	61,09	73,05	89,03
M5	107,96	122,56	137,39

Следующая по частоте – мода M2 «Параллелограмм» (рис. 1). Конструкция пытается раскачиваться и складываться в боковом направлении. Ощущается нехватка треугольных связей в углах портала.

Далее следует семейство из двух подобных мод M3/M4 «Клевки ползуна» (рис. 2б). Они близки друг к другу и по частоте, и по форме движения.

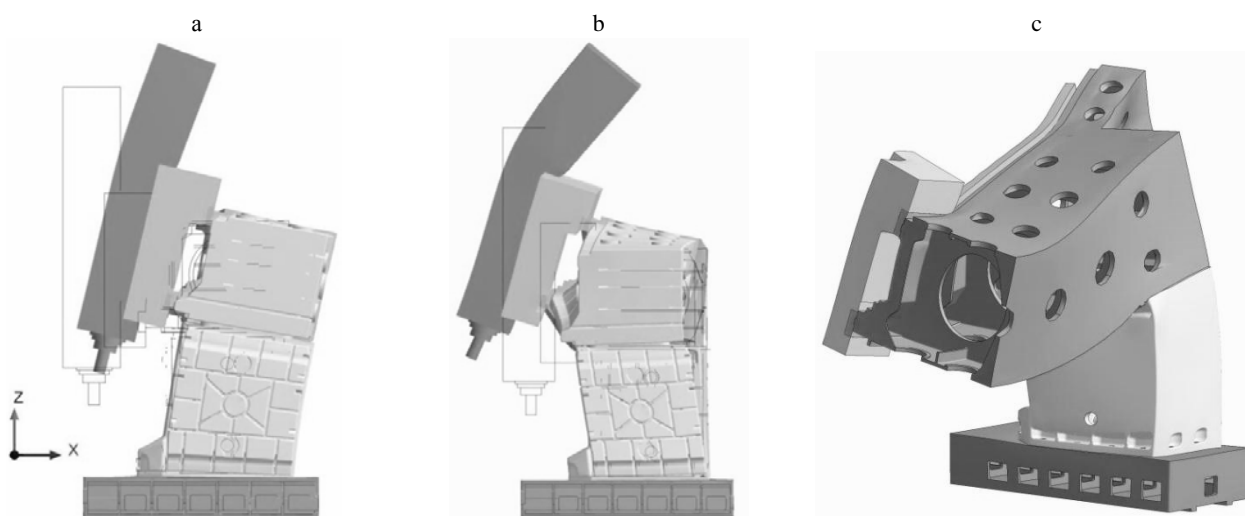


Рис. 2. Формы резонансных мод: М1 «Клевки портала» (а); М3/М4 «Клевки ползуна» (b); М5 «Кручение траверсы» (с)

Fig. 2. Forms of resonance modes: M1 "Portal pecking" (a); M3/M4 "Slide block pecking" (b); M5 "Traverse twisting" (c)

Эти моды реализуются во многом за счет кручения траверсы и перекоса ее сечения. Колонны, в отличие от М1, движутся противофазно колебаниям ползуна и суппорта.

Самая высокочастотная мода М5 почти полностью заключается в колебаниях траверсы. Здесь траверса подвергается возвратно-крутильной деформации и согласованному с ней изгибу.

Наполнение траверсы бетоном повышает частоты всех общестаночных мод. Для самых нижних и масштабных мод М1 и М2 резонансные частоты существенно повышаются при заполнении только саней и колонн (вариант ЕТ). Заливка бетоном траверсы (FC) не приносит заметных изменений (для М2 резонансная частота даже снижается). Вероятно, в поперечном направлении приращение массы траверсы влияет немного сильнее, чем увеличение ее жесткости. Для относительно высокочастотных мод М3/М4 и М5 усиление траверсы бетоном, наоборот, заметно увеличивает резонансные частоты. Здесь сказывается возрастание крутильной и изгибной жесткостей траверсы.

Итак, применение бетона имеет положительное действие в направлении Н1. Однако в среднем заполнение портала бетоном поднимает резонансные частоты только на 36,6 %. Этого недостаточно, чтобы вывести все резонансы станка из диапазона рабочих частот.

Поэтому нужно определить влияние бетонного наполнителя в направлениях Н2 и Н3.

### Гармонический анализ

Испытующая сила  $F_{г,и}^{x,y,z} = F_a \sin(2\pi f_u t)$  прилагалась по ходу времени  $t$  к шпинделю в направлении осей  $X$ ,  $Y$  или  $Z$ . Сила гармонически колебалась с частотой испытания  $f_u$  и имела амплитуду  $F_a = 100$  Н. Главным выходным сигналом было перемещение шпинделя  $u_{ш}^{x,y,z}$  в месте приложения силы. Соотнесение силы к перемещению давало жесткость портала на данной частоте. Например, жесткость в направлении  $X$  равна  $J_{xx} = F_a / u_{ш}^x$ . Повторение анализа в диапазоне частот от 0 до 120 Гц раскрывало картину динамической жесткости.

Графики на рис. 3 показывают жесткость по оси  $X$ . Они обратно пропорциональны графикам амплитудно-частотных характеристик (АЧХ), в которых показаны перемещения  $u_{ш}^x$  в зависимости от частоты. В диапазоне от 0 до 20 Гц все линии на рис. 3 почти горизонтальны. Это указывает на статическое поведение станка в данном диапазоне. На частотах более 30 Гц проявляется динамика портала. На кривых жесткости провалы (gorges)  $g_{M1}$ ,  $g_{M3}$ ,  $g_{M5}$  соответствуют резонансным раскачкам (и, соответственно, высокой податливости инструмента

в шпинделе). Пики жесткости (peaks)  $p_{M1}$ ,  $p_{M3}$  отражают явления антрирезонансов. Они возможны при подъеме частоты испытания выше соответствующей резонансной частоты.

Линия 1 на рис. 3 соответствует пустому порталу (FE). Видно, что особо опасным является среднечастотный резонанс M3/M4 «Клевки ползуна». Его характеризует самый глубокий провал жесткости  $g_{M3}$ . Отметим, что даже пустой портал слабо возбуждается ( $g_{M1}$ ) на низкочастотном резонансе M1 «Клевки портала». Это положительная черта конструкции, так как низкочастотные резонансы потенциально наиболее опасны.

За каждым резонансным провалом на кривой динамической жесткости обычно следует кратковременный пик (reak), связанный с эффектом антрирезонанса. После прохождения собственной частоты резонирующие массы в системе очень быстро переходят от резонансного сдвига по фазе  $-\pi/2$  (по отношению к возбуждающей силе) к работе в противофазе  $-\pi$  с соответствующим гашением раскочки в системе. На линии 1 (рис. 3) видны два антрирезонансных пика  $p_{M1}$ ,  $p_{M3}$ . В большой высоте пиков жесткости нет необходимости. На практике они будут

«срезаны» на уровне 2000–3000 Н/мкм податливостью шпиндельного узла и ползуна.

Поперечный резонанс M2 «Параллелограмм» при продольном возбуждении никак не проявляет себя. Это тоже положительная особенность данной конструкции портала.

На рис. 3 все линии повторяют ход рассмотренной линии 1 и имеют аналогичные провалы и пики. Принципиальным является положение линии 3 (портал заполнен – FC). Линия 2 (траверса осталась пустой – ET) занимает промежуточное положение между линиями 1 и 3. Причем линия 2 идет ближе к 1, чем к 3. Следовательно, заполнение именно траверсы является ключевым действием для преобразования свойств портала.

Линия 3 (FC) всегда идет выше линии 1 (FE), а ее пики и провалы находятся правее. Статическая жесткость заполненного портала составила 1969 Н/мкм, что в 3,28 раза больше, чем у пустого (599 Н/мкм). Резонанс по моде M3 происходит для линии 1 на частоте 61,09 Гц и снижает динамическую жесткость до 47 Н/мкм. Бетонное заполнение (линия 3) сдвигает соответствующий провал к частоте 89,03 Гц. Жесткость опускается только до 172 Н/мкм (эффект в 3,64 раза).

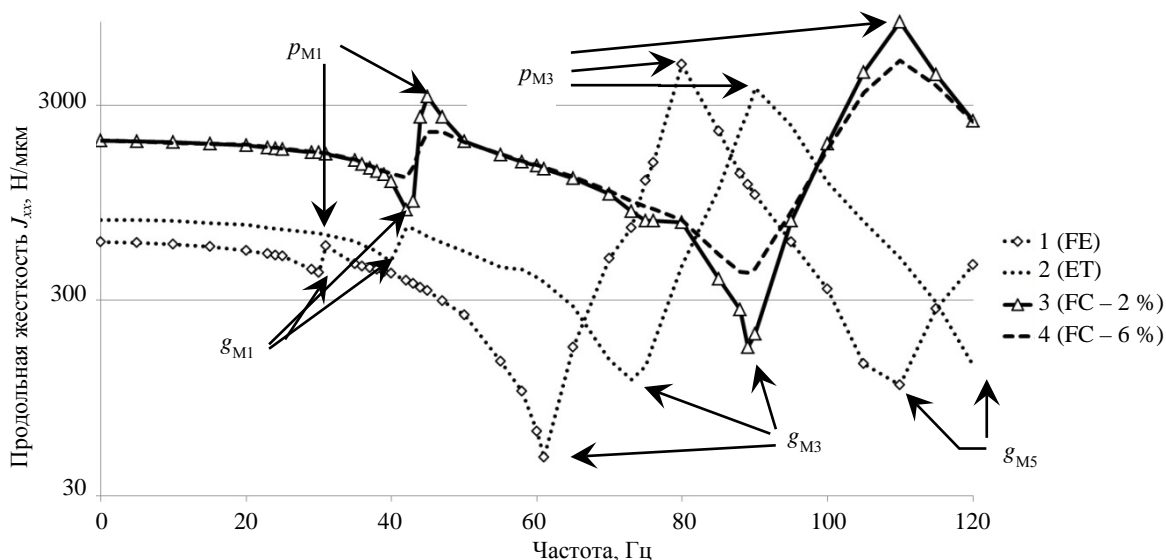


Рис. 3. Влияние частоты силы резания на динамическую жесткость шпинделя в продольном направлении X для закрепленного портала: 1 – бетон отсутствует (вариант FE); 2 – бетон отсутствует только в траверсе; 3 – бетон присутствует везде (вариант FC); 4 – бетон присутствует везде и обладает высоким демпфированием (6 %)

Fig. 3. Influence of cutting force frequency on dynamic spindle rigidity in longitudinal direction X for fixed portal: 1 – concrete is absent (variant FE); 2 – concrete is absent only in traverse; 3 – concrete is present everywhere (variant FC); 4 – concrete is present everywhere and it is characterized by high damping level (6 %)

Сравнительно высокочастотный крутильный резонанс М5 сдвигается для варианта FC (линия 3) за пределы рассматриваемого диапазона. Он происходит на частоте 137,39 Гц. Это само по себе снижает его влияние на общестаночную динамику.

Следовательно, заполнение полостей бетоном повышает как статическую, так и динамическую жесткости станка, а резонансы уходят в область более высоких частот. Получается, что применение бетона – однозначно положительный прием. Заполнение бетоном высокорасположенных корпусных частей (траверса) вполне допустимо. Эффект увеличения их массы вполне перекрывается (в смысле динамики) эффектом от увеличения жесткости.

Следует обратить внимание, что подъем линии 3 (по сравнению с 1) достигнут без участия демпфирования. Модельный бетон МБ-2 обладает таким же уровнем демпфирования, что и чугун. Динамическая жесткость возрастает, глубина резонансных провалов уменьшается только за счет коррекции упруго-массовой картины портала. Это можно объяснить тем, что бетон делает портал более жестким. Сдерживается накачка энергии от шпинделя через сравнительно податливый ползун. Следовательно, даже бетон со слабой демпфирующей способ-

ностью является полезным и соответствует направлению Н2.

Применение хорошо демпфирующего бетона МБ-6 ( $\xi_6 = 6\%$ ) иллюстрирует линия 4 на рис. 3. Эта линия сглаживает резонансные провалы и антирезонансные пики. На удалении от резонансов линии 3 и 4 совпадают (как и положено в теории). Высокое демпфирование почти полностью нейтрализует резонанс М1. Линия 4 оказывается довольно пологой в интервале частот от 0 до ~70 Гц. Статическая жесткость малозаметно переходит в динамическую. Показатель жесткости плавно снижается примерно от 2000 до 1000 Н/мкм. Обеспечивается стабильность работы станка в области колебаний сил резания (15–65 Гц).

Главный резонанс М3 линия 4 проходит на частоте 89,03 Гц (как и линия 3). Однако динамическая жесткость снижается не более чем до 417 Н/мкм. Это в 2,41 раза больше, чем на линии 3. Получается, что обработка на станке может без больших опасений вестись на резонансных частотах. Они хорошо демпфированы. Вероятность срыва станка в автоколебания в процессе резания предельно уменьшена. Динамика портала в вертикальном направлении близка к описанной выше картине. Для поперечного направления динамическая жесткость на шпинделе показана на рис. 4.

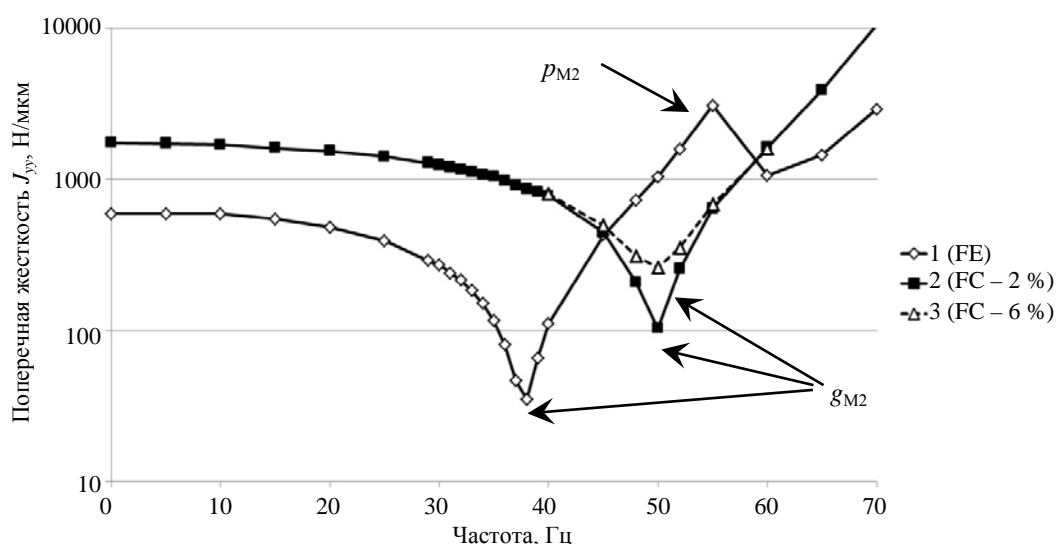


Рис. 4. Влияние частоты силы резания на жесткость шпинделя в поперечном направлении Y:

- 1 – бетон отсутствует (вариант FE); 2 – портал заполнен бетоном (вариант FC);  
3 – бетон заполняет портал и обладает высоким демпфированием (6%)

Fig. 4. Influence of cutting force frequency on spindle rigidity in transverse direction Y:

- 1 – concrete is absent (variant FE); 2 – portal is filled with concrete (variant FC);  
3 – concrete is filling portal and it is characterized by high damping level (6%)

Здесь на частотах до 70 Гц наблюдается только один резонансный провал  $g_{M2}$ , соответствующий моде M2 (рис. 1). Для пустотелого портала поперечный резонанс весьма опасен. На частоте 38 Гц расчетная жесткость  $J_{yy}$  составляет всего 34,8 Н/мкм (в статическом состоянии МКЭ-анализ дает 591 Н/мкм). Заполнение бетоном МБ-2 по варианту FC приводит к трехкратному подъему жесткости до 102,7 Н/мкм (частота 50 Гц). Применение хорошо демпфирующего бетона МБ-6 обеспечивает динамическую жесткость не менее 259,7 Н/мкм. Итак, линия 3 по сравнению с 1 хорошо выглажена. Влияние резонанса M2 благодаря бетонному наполнителю существенно ослаблено.

Есть возможность эксплуатации станка при любой частоте силы резания, в том числе и непосредственно на резонансе. Тем самым обеспечивается пригодность станка для прерывистого фрезерования труднообрабатываемых сплавов на всех планируемых режимах.

#### ВЫВОДЫ

1. В ходе МКЭ-анализа подтверждена стабильность системы резонансных мод для всего семейства тяжелых порталных станков. Система существует как для пустотелого, так и для заполненного портала. Она малочувствительна к конструктивным вариациям.

2. Основную опасность для динамической стабильности портала представляют поперечная мода M2 «Параллелограмм» и продольная мода M4 «Клевки ползуна».

3. Все резонансные моды эффективно блокируются применением бетонного наполнителя. Для фиксированного портала бетон оказывает только положительное влияние на статическую и динамическую жесткости станка.

4. Показана допустимость внутреннего усиления наполнителями высокорасположенных деталей станков, например порталных траверс. Рекомендуется полное усиление портала бетоном с созданием контура жесткости через фундамент.

5. Установлено, что в статике бетон примерно втрое увеличивает жесткость портала во всех направлениях. Статический (дорезонансный) диапазон частот располагается от 0 до 30 Гц у наполненного портала. Выявлено,

что в динамике эффект от бетонного наполнителя складывается из:

а) смещения вверх в 1,3–1,4 раза резонансных частот;

б) упругомассового воздействия, проявляющегося во всем диапазоне частот и повышающего линию динамической жесткости примерно в 2,5–3,5 раза;

в) демпфирующего воздействия, проявляющегося только возле станочных резонансов и блокирующего резонансные провалы динамической жесткости.

6. Показано, что хорошо демпфирующий бетон за счет указанных в статье эффектов эффективно сглаживает амплитудно-частотную характеристику портала. Обеспечивается возможность производительного прерывистого фрезерования на станке во всем диапазоне частот силы резания (до 70 Гц). Срывы процесса резания в автоколебания блокируются даже при работе непосредственно на резонансных частотах портала.

7. Полное бетонирование высоких фиксированных порталов станков следует признать допустимым, эффективным приемом и рекомендовать для практики.

#### ЛИТЕРАТУРА

1. Зенкевич, О. Конечные элементы и аппроксимация / О. Зенкевич, К. Морган; пер. с англ. М.: Мир, 1986. 312 с.
2. Кирайт, Ю. Н. Продукция УП «МЗОР» / Ю. Н. Кирайт // Машиностроение-2010: технологии – оборудование – инструмент – качество: Междунар. науч.-техн. конф., Минск, 7–8 апр. 2010 г. Минск: Бизнес-офсет, 2010. С. 91–92.
3. Козловский, Н. А. Жесткость и виброустойчивость тяжелых фрезерных станков / Н. А. Козловский, М. П. Зайкин. Минск: Наука и техника, 1986. 135 с.
4. Анализ жесткости подвижного портала продольно-фрезерного станка типа «Гентри» / В. И. Туромша [и др.] // Вестник Гомельского государственного технического университета имени П. О. Сухого. 2011. № 3 (46). С. 15–28.
5. Повышение жесткости ползуна продольно-фрезерного станка с подвижным порталом / В. И. Туромша, [и др.] // Вестник Полоцкого государственного университета. Сер. В: Промышленность. Прикладные науки. 2011. № 11. С. 104–112.
6. Модальный анализ портала тяжелого продольно-фрезерного станка типа «Гентри» / В. И. Туромша [и др.] // Вестник Полоцкого государственного университета. Сер. В: Промышленность. Прикладные науки. 2013. № 3. С. 38–48.



7. Гармонический анализ порталов тяжелых продольно-фрезерных станков типа «Гентри» с помощью МКЭ / С. С. Довнар [и др.] // Вестник Полоцкого государственного университета. Серия В. Промышленность. Прикладные науки. 2014. № 11. С. 25–36.
8. Lopez de Lacalle, L. N. Machine Tools for High Performance Machining / L. N. Lopez de Lacalle, A. Lamikiz. London, Springer-Verlag, 2009. 442 p.
9. Кудинов, В. А. Динамика станков / В. А. Кудинов. М.: Машиностроение, 1967. 359 с.
10. Браиловский, М. И. Металлобетонные базовые конструкции металлорежущих станков / М. И. Браиловский, А. Г. Воскобойник, А. А. Воскобойник. Коломна: Воентехиздат, 2010. 76 с.
11. Simon, M. A. Study of Improving Static Rigidity on Machine Tool Structure using Concrete Component / M. A. Simon, L. Grama, M. Ganea // The 6<sup>th</sup> Edition of the Interdisciplinarity in Engineering International Conference “Petru Maior” University of Tîrgu Mureş, Romania, 2012. P. 26–29.
12. Khurmij, R. S. Machine Design / R. S. Khurmij, K. Gupta. Ram Nagar, New Delhi: Eurasia Publishing House (PVT), 2005. 1251 p.
13. МКЭ-анализ влияния конструктивных вариантов портала на динамику портального станка / С. С. Довнар [и др.] // Машиностроение. 2015. № 29. С. 14–22.
14. Stability Prediction for Milling. / J. Gradisek [et al.] // International Journal of Machine Tools and Manufacture 2005. Vol. 45, No 7–8. P. 769–781.
15. Кунец, Г. Высокоскоростная обработка и традиционный технологический базис: преодоление несовместимости / Г. Кунец // Мир техники и технологий. 2004. № 6. С. 35–37.
- Block Rigidity for Peripheral Milling Machine with Traveling Gantry. *Vestnik Polotskogo Gosudarstvennogo Universiteta. Seriya B. Promyshlennost. Prikladnye Nauki* [Herald of Polotsk State University. Series B. Industry. Applied Sciences]. (11), 104–112 (in Russian).
6. Turomsha V. I., Tumi El-Mabruk Abuzhafer Ali, Kovaleva I. L., Dovnar S. S., Shumskii I. I. (2013) Modal Analysis of Gantry for Gantry-Type Heavy Peripheral Milling Machine. *Vestnik Polotskogo Gosudarstvennogo Universiteta. Seriya B. Promyshlennost. Prikladnye Nauki* [Herald of Polotsk State University. Series B. Industry. Applied Sciences], (3), 38–48 (in Russian).
7. Dovnar S. S., Iakimovich A. M., Kovaleva I. L., Shumskii I. I. (2014) Harmonic Analysis of Gantries for Heavy Gantry-Type Heavy Peripheral Milling Machine with the Help of FEM. *Vestnik Polotskogo Gosudarstvennogo Universiteta. Seriya B. Promyshlennost. Prikladnye Nauki* [Herald of Polotsk State University. Series B. Industry. Applied Sciences], (11), 25–36 (in Russian).
8. Lopez de Lacalle L. N., Lamikiz A. (2009) *Machine Tools for High Performance Machining*. London, Springer-Verlag. 442.
9. Kudinov V. A. (1967) *Dynamics of Machine Tools*. Moscow, Mashinostroenie. 359 (in Russian)..
10. Brailovsky M. I., Voskoboynick A. G., Voskoboynick A. A. (2010) *Metal-Concrete Basic Structures of Metal-Cutting Machine Tools*. Kolomna: Publishing House “Voentekhizdat”. 76 (in Russian).
11. Simon M. A., Grama L., Ganea M. (2012) Study of Improving Static Rigidity on Machine Tool Structure Using Concrete Componen. *The 6<sup>th</sup> Edition of the Interdisciplinarity in Engineering International Conference “Petru Maior”*. University of Tîrgu Mureş, Romania, 26–29.
12. Khurmij R. S., Gupta K. (2005) *Machine Design*. Ram Nagar, New Delhi: Eurasia Publishing House. 1251.
13. Dovnar S. S., Sokorov I. O., Truskovskij A. S., Shumskii I. I., Karbanjuk I. A. (2015) FEM-Analysis of Gantry Constructive Variants on Dynamics of Portal-Frame Machine. *Mashinostroenie: Respublikanskij Mezhdomstvennyj Sbornik Nauchnyh Trudov* [Mechanical Engineering: Republican Interdepartmental Collection of Scientific Papers], 29, 14–22 (in Russian).
14. Gradisek J., Kalveram M., Insperger T., Weinert K., Stépan G., Govekar E., Grabec I. (2005) Stability Prediction for Milling. *International Journal of Machine Tools and Manufacture*, 45 (7–8), 769–781. DOI: 10.1016/j.ijmachtools.2004.11.015.
15. Kunets G. (2004) High-Speed Machining and Conventional Technological Basis: Overcoming Incompatibility. *Mit Tekniki i Tekhnologii* [World of Technique and Technology], (6), 35–37 (in Russian).

Поступила 30.11.2015

Подписана в печать 29.01.2016

Опубликована онлайн 24.05.2016

#### REFERENCES

- Zenkevich O., Morgan K. (1983) *Finite Elements and Approximation*. New York, John Wiley & Sons. 328 (Russ. ed.: Zenkevich O., Morgan K. (1986) *Konechnye Elementy i Approksimatsiya*. Moscow, Mir. 312).
- Kiraydt Yu. N. (2010) JSC “MZOR” Products. *Mashinostroenie-2010: Tekhnologii – Oborudovanie – Instrument – Kachestvo: Mezhdunar. Nauch.-Tekhn. Konf.* [Mechanical Engineering-2010: Technologies – Equipment – Tools – Quality: International Scientific-Research Conference]. Minsk, Biznesofset, 91–92 (in Russian).
- Kozlovsky N. A., Zaykin M. P. (1986) *Rigidity and Vibration Resistance of Heavy Milling Machines*. Minsk: Nauka i Tekhnika. 135 (in Russian).
- Turomsha V. I., Dovnar S. S., Tumi El-Mabruk Abuzhafer Ali, Truskovskii A. S. (2011) Analysis of Traveling Gantry Rigidity for Gantry-Type Peripheral Milling Machine. *Vestn. Gomelskogo Gos. Tekhn. Un-ta Imeni P. O. Sukhogo* [Bulletin of Gomel State Technical University Named After P. O. Sukhoi], 3 (46), 15–28 (in Russian).
- Turomsha V. I., Dovnar S. S., Tumi El-Mabruk Abuzhafer Ali, Truskovskii A. S. (2011) Improvement of Slipper

Received: 30.11.2015

Accepted: 29.01.2016

Published online: 24.05.2016