

ИССЛЕДОВАНИЕ ДЕФОРМАЦИЙ ЗЕРКАЛЬНО-ПЛЕНОЧНОЙ МЕМБРАНЫ В ПАКЕТАХ КОМПЬЮТЕРНОЙ МЕХАНИКИ

Журавков М.А., Громыко А.О., Громыко О.В.

Белорусский государственный университет, Минск

Paper deal with computer simulation of the metallic reflection surface membrane deflected modes using Mathematica and MathCad programs facilities. The main equations and algorithm for them solving are demonstrated.

Под оптическими характеристиками концентратора понимается величина и форма пятна на плоскости, перпендикулярной оси концентратора, и распределение плотности потока солнечной энергии по пятну. Идеальным концентратором является зеркальная поверхность параболоидной формы, собирающая параллельные лучи в одну точку-фокус, если эти лучи параллельны главной оптической оси параболоида. Поскольку расстояние от Земли до Солнца не бесконечно, то солнечные лучи непараллельны и Солнце представляется нам круглым диском с угловым диаметром $32'$, поэтому на каждую точку отражателя падают лучи не в виде отдельных лучей, а в виде конусов с углом при вершине $32'$. Из рис. 1 следует, что только центральная часть отражателя вблизи оптической оси образует на фокальной плоскости круглое изображение, диаметр d которого зависит лишь от величины фокусного расстояния F и определяется по формуле

$$d = 2F \operatorname{tg} 16' = F / 107,3. \quad (1)$$

Конусы лучей, отраженные от других частей концентратора, будут образовывать эллипсы, полуоси которых можно определить из геометрических соотношений (рис.1)

$$b_1 = \frac{l}{2} \sin 16' \left[\frac{1}{\cos(2\theta + 16')} + \frac{1}{\cos(2\theta - 16')} \right], \quad b_2 = l \operatorname{tg} 16'. \quad (2)$$

Известно, что для образующей параболоида - параболы, радиус l , фокусное расстояние f и угол θ связаны между собой соотношением

$$l = \frac{2F}{1 + \cos 2\theta}. \quad (3)$$

Тогда выражения (2) приводятся к виду

$$b_1 = \frac{d}{(1 + \cos 2\theta) \cos 2\theta} \frac{\cos^2 2\theta \cos^2 16'}{\cos^2 2\theta - \sin^2 16'}, \quad b_2 = d / (1 + \cos 2\theta), \quad (4)$$

причем с достаточной точностью можно принять множитель $\frac{\cos^2 2\theta \cos^2 16'}{\cos^2 2\theta - \sin^2 16'} \cong 1$.

На рис.2 представлена зависимость относительных размеров осей эллипса ($2b_1/d$ и $2b_2/d$) от относительного фокусного расстояния $F/2a$, причем

$$\frac{F}{2a} = \frac{1 + \cos 2\theta}{4 \sin 2\theta}. \quad (5)$$

Все приведенные здесь и далее численные результаты получены с использованием пакетов компьютерной математики MathCad и Mathematica. Из рис. 2 следует, что при $F/2a > 1.5$ оси эллипса мало отличаются от величины d (1). Сле-

довательно, даже для идеальной параболической поверхности размер фокального пятна оказывается несколько большим d (например, для $F = 1$ м и $d \approx 1$ см.).

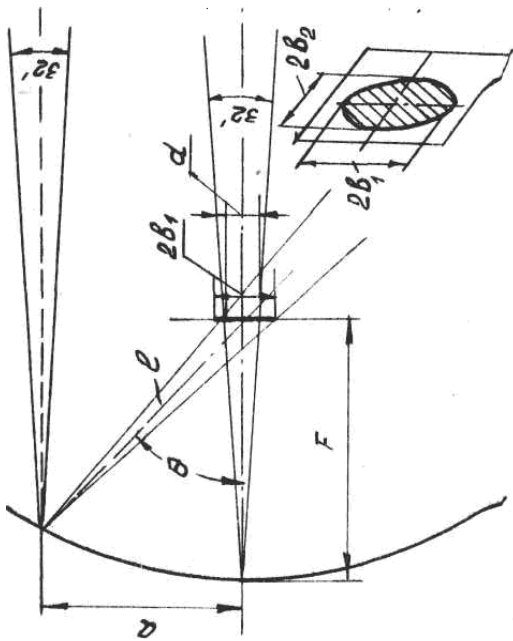
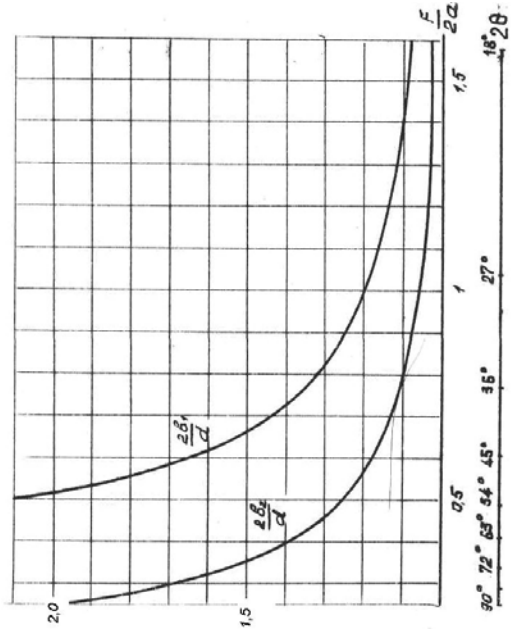


Рис. 2.

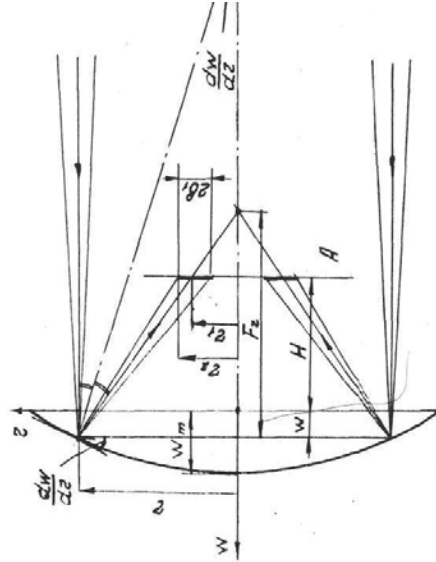


Рис. 4.

Рис. 1.

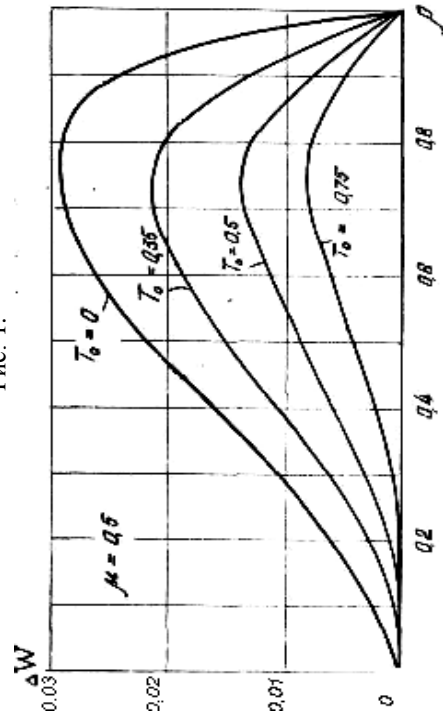


Рис. 3.

Наиболее существенное влияние на размер фокального пятна оказывают отклонения поверхности отражателя от параболической формы. Определим величину этих отклонений для поверхности, форму которой принимает мембрана, нагруженная равномерной нагрузкой.

На рис. 3 приведены величины отклонений поверхности такой мембраны от параболической поверхности с фокусным расстоянием $F = 1/4$, $\rho_{\max} = 1$ в функции радиуса ρ для различных значений величины предварительного натяжения T_0 ($\mu = 0,5$). По оси ординат отложена разница между относительными значениями стрелы прогиба мембраны w/w_{\max} и параболы $w_n = 1 - \rho^2$

$$\Delta w = \bar{w} / \bar{w}_{\max} - (1 - \rho^2). \quad (6)$$

Наибольшие отклонения от параболической формы имеют периферийные зоны мембраны, причем с увеличением натяжения T_0 величина отклонения уменьшается. Следовательно, для каждой группы точек поверхности мембраны с радиусом ρ будет свое фокусное расстояние F , причем для центральных точек это расстояние будет большим, чем для периферийных. Если предположить, что лучи падают на поверхность мембраны параллельно главной оптической оси (оси симметрии), то луч, отраженный от точки на поверхности мембраны с координатой r , попадет на плоскость A , отстоящую на расстоянии H от поверхности мембраны, в точку с координатой r_1 , (рис. 4).

$$r_1 = r - (H + w) 2 \frac{dw}{dr}. \quad (7)$$

Группа точек на поверхности мембраны с радиусом r образует на плоскости A круг с радиусом r_1 . Если учесть непараллельность солнечных лучей, то вместо круговой линии на плоскости A получится кольцо шириной $2b_1$, причем величина b_1 может быть определена при помощи рис. 2. Максимальный радиус кольца будет

$$r_2 = r - (H + w) 2 \frac{dw}{dr} + b_1. \quad (8)$$

При $r_2 = b_1$ можно найти фокусное расстояние F_r для точек с радиусом r

$$F_r = \frac{r}{2dw/dr}. \quad (9)$$

Зная производную от прогиба dw/dr , можно определить F_r для каждой точки поверхности мембраны и величину «солнечного изображения» $2b_1$. Если построить ход отраженных лучей в таком концентраторе (рис. 5), то огибающая лучей даст изменение размера пятна на плоскости A в зависимости от расстояния этой плоскости до поверхности мембраны (пунктирная кривая на рис. 5). На рис. 6-8 построены зависимости размера пятна от расстояния H для мембраны с предварительным натяжением. В общем случае не удается учесть влияние на размер изображения местного прогиба w и величины «солнечного изображения» $2b_1$. Поэтому ход лучей строился по формуле (8) при $w = b_1 = 0$

$$\rho_2 = \rho - 2\bar{H} \frac{d\bar{w}}{d\rho}, \quad (10)$$

$$\text{где } \bar{H} = \frac{H}{a} \left(\frac{\rho a}{Eh} \right)^{1/3}, \quad (11)$$

а фокусное расстояние F_r определялось по формуле

$$\bar{F}_r = \rho/2 \frac{d\bar{w}}{d\rho}, \quad \text{где } \bar{F}_r = \frac{F}{a} \left(\frac{\rho a}{Eh} \right)^{1/3}. \quad (12)$$

Это выражение с учетом ранее выполненных исследований запишем в виде $\bar{F}_r = -T_r$. (13)

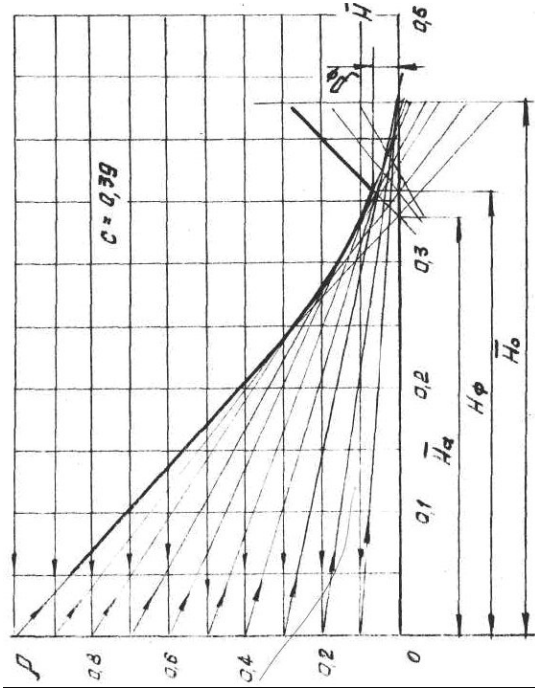


Рис. 6.

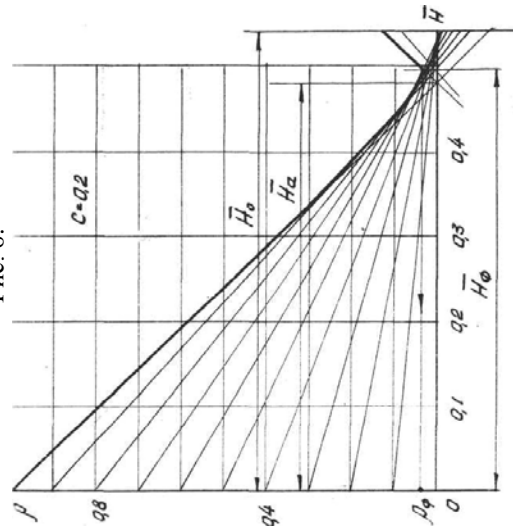


Рис. 8.

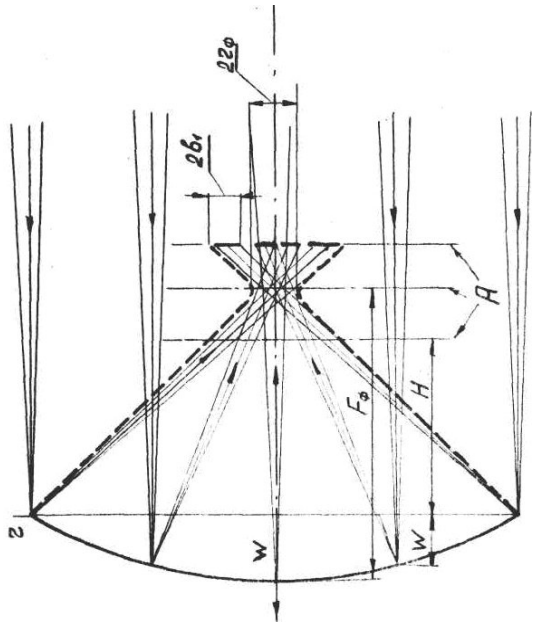


Рис. 5.

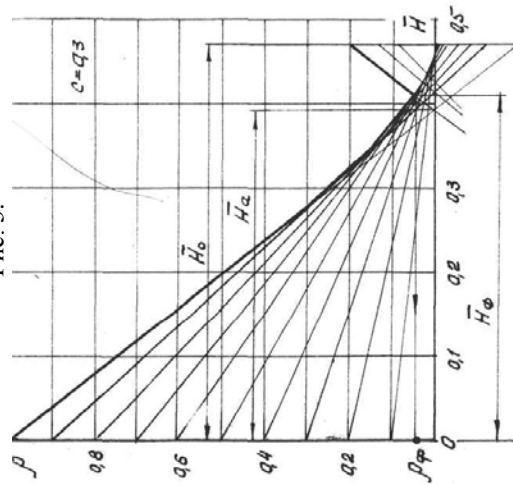


Рис. 7.

Следовательно, при данных безразмерных параметрах фокусное расстояние точек мембраны радиусом r численно равно натяжению в этих точках. На рис. 9 построены изменение минимального размера изображения ρ_ϕ и его фокусного расстояния H_ϕ , а также

фокусное расстояние для центральных и краевых точек мембраны H_0 и H_a , в зависимости от постоянной c , а на рис. 10 - в зависимости от величины предварительного натяжения T_0 для значения коэффициента Пуассона $\mu = 0,5$.

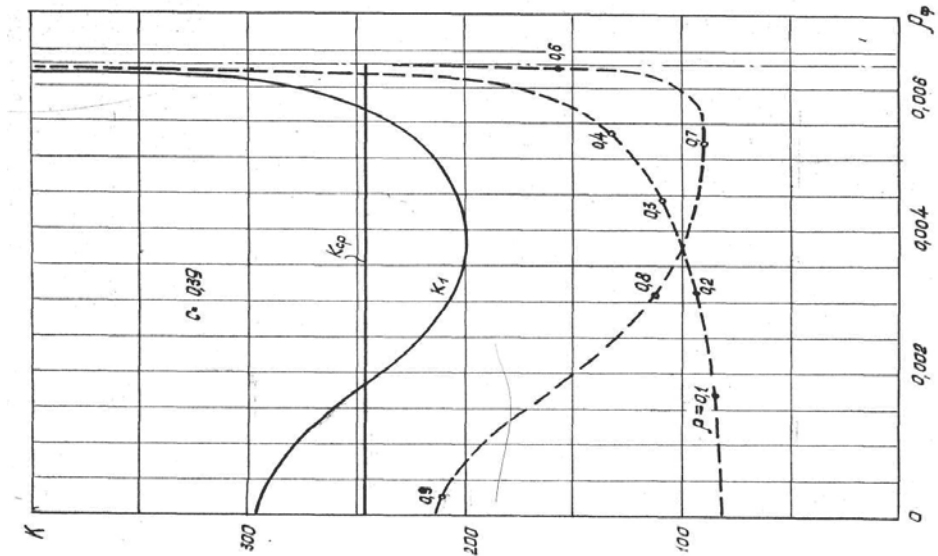


Рис. 11

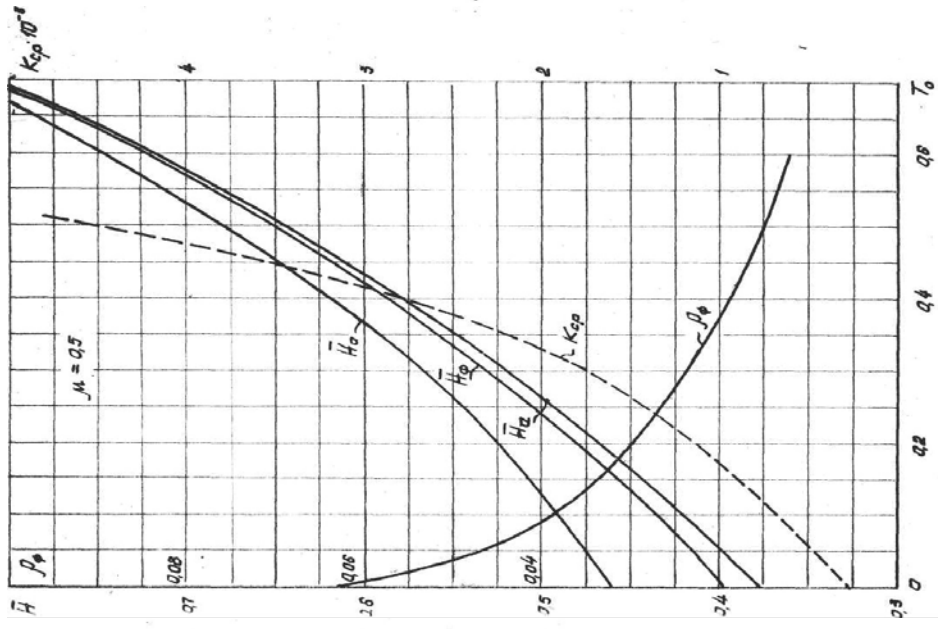


Рис. 10

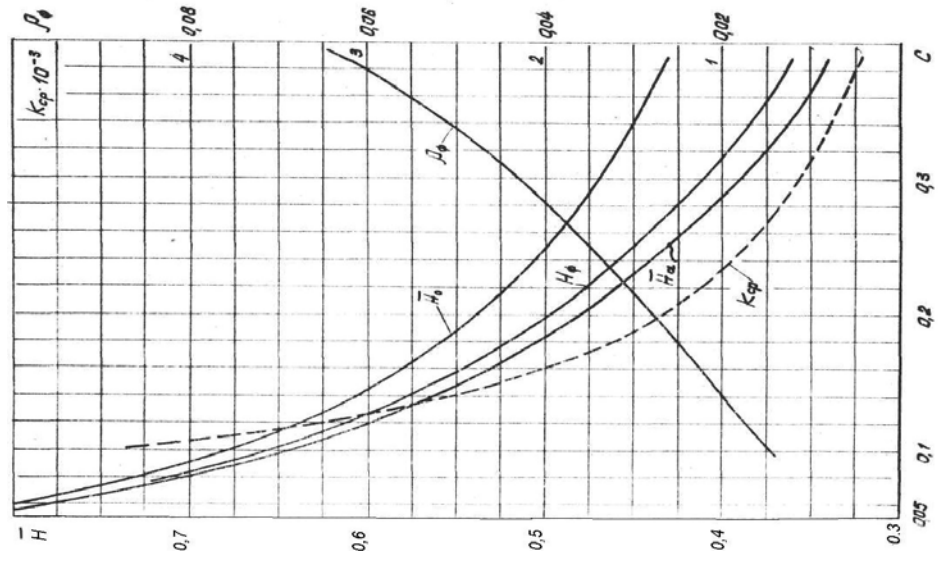


Рис. 9

Так как для мембранных концентраторов солнечной энергии $H \gg w_{max}$ и $r_2 > b_1$, то принятое допущение ($w = b_1 = 0$) не должно существенным образом повлиять на размеры фокального пятна ρ_ϕ . Учет w в формуле (8) приведет к уменьшению фокусного расстояния центральных точек H_0 , причем это уменьшение будет тем больше, чем меньше H_0/w_{max} , а это вызовет некоторое уменьшение минимального размера фокального изображения. Учет величины b_1 приведет к увеличению минимального размера фокального изображения, которое будет заметнее для больших значений H_ϕ . Для конкретной мембраны при более точных расчетах следует воспользоваться схемой решения, описанной ранее. На рис. 10 пунктирной линией показано изменение средней концентрации в пятне радиуса ρ_ϕ в зависимости от величины предварительного натяжения T_0 . Концентрация K вычислялась как отношение удельного теплового потока, падающего на фокальную плоскость H_ϕ , к величине прямой солнечной радиации, определяемой после отражения от поверхности концентратора

$$K_{cp.} = 1/\rho_\phi^2. \quad (14)$$

Величина средней концентрации определяется только геометрией отражателя. Из рис. 6–8 видно, что действительное распределение концентрации по пятну на плоскости с координатой H_ϕ неравномерно. Определить действительное распределение концентрации можно следующим образом. Разобьем поверхность отражателя на n круговых полос шириной Δr . Определим концентрацию на фокальной плоскости для каждого отраженного изображения полосы и результаты сложим. На рис. 11 приведены результаты расчета по среднему значению концентрации $K_{cp.}$ и действительному распределению концентрации K_1 в пятне радиуса ρ_ϕ при значении константы $c = 0,39$. Пунктирная линия соответствует доле концентрации, получаемой от отдельных частей мембраны радиуса r . Рассмотренный случай ($c = 0,39$) является предельным. При увеличении начального натяжения T_0 неравномерность распределения концентрации K_1 по фокальному пятну уменьшается, а величина концентрации увеличивается.

Литература

1. Тимошенко С.П., Войновский – Кригер С. Пластинки и оболочки. - М.: Наука, 1966. - 635 с.
2. Новожилов В.В., Черных К.Ф., Михайловский Е.И. Линейная теория тонких оболочек. - Л.: Политехника, 1991. - 655 с.
3. Механика сплошной среды. Криволинейные брусья, пластины и оболочки/ А.О.Громыко, О.В.Громыко, М.А.Журавков, Д.Г.Медведев. Под ред проф. Журавкова М.А. – Мн.: БГУ, 2005. - 396 с.
4. Дьяконов В. П. Mathematica 4.1, 4.2, 5.0 в математических и научно-технических расчетах / В. П. Дьяконов. – М: Солон, 2004. – 696 с.
5. Макаров Е. Г. Инженерные расчеты в MathCAD. Учебный курс. - СПб.: Питер, 2003. - 448 стр.