

## ТЕОРЕТИЧЕСКИЕ ОСНОВЫ АНТИБЛОКИРОВОЧНЫХ И ПРОТИВОБУКСОВОЧНЫХ СИСТЕМ НОВОГО ПОКОЛЕНИЯ

*Канд. техн. наук, доц. ГУРСКИЙ Н. Н., СЛАБКО Ю. И.,  
докт. техн. наук, проф. ФУРУНЖИЕВ Р. И., канд. техн. наук, доц. ХОМИЧ А. Л.*

*Белорусский национальный технический университет*

Известные в настоящее время конструкции антиблокировочных средств (АБС) и противобуксовочных средств (ПБС) функционируют на измерениях кинематических величин (угловых скоростей вращения колес и др.). Путем достаточно сложных алгоритмов идентифицируется кривая «коэффициент сцепления – скольжение колеса», лежащая в основе управления. Однако невозможно точно измерить курсовую скорость движения транспортных средств (ТС), величина которой используется при вычислениях текущих величин скольжения колес. Таким образом, имеются принципиальные затруднения на пути повышения точности вычислений, а следовательно, и качества работы АБС/ПБС. Поэтому в настоящей работе рассмотрен новый подход, основанный на наблюдении в каждый момент времени силовых величин (фактических величин сил/моментов и/или их производных) в системе «дорога – колесо – ТС». При этом исключаются недостатки известных АБС/ПБС и представляется возможным обеспечить более высокую точность функционирования. Наблюдаемые скорости изменения сил/моментов соответствуют третьим производным угловых скоростей вращения колес. Кроме нового принципа функционирования используются интеллектуальные алгоритмы адаптивного управления.

Способ адаптивного управления системой активной безопасности (САБ) нового поколения предложен Р. И. Фурунжиевым [1]. Описание метода управления свойствами движения в системах мобильных машин в общем случае нестационарного движения рассмотрено Р. И. Фурунжиевым и А. Л. Хомичем [2].

Обзор АБС и ПБС зарубежных производителей наиболее полно описан в справочнике Bosch [3]. А. А. Ревин [4] изучил особенности

конструкции и основы теории рабочих процессов современных антиблокировочных систем; рассмотрел влияние рабочего процесса АБС на эксплуатационные свойства автомобилей и автопоездов в режиме торможения; представил математические модели основных типов автотранспортных средств в режиме торможения. М. С. Высоцкий и его ученики [5] рассмотрели динамику автомобилей с САБ, также базирующихся на измерениях угловых скоростей колес. А. П. Ракомсин, В. В. Корсаков и Н. Г. Мальцев привели оценку качества работы АБС/ЕBS применительно к грузовым автомобилям и автопоездам семейства МАЗ [6].

Алгоритмы всех известных конструкций серийных АБС и ПБС основаны на измерении кинематических величин и идентификации в каждый момент времени кривой «коэффициент сцепления – скольжение колеса». При этом невозможно исключить методические ошибки, обусловленные неточностью используемых при вычислениях значений курсовой скорости автомобиля. В настоящей статье рассматриваются впервые предложенные Р. И. Фурунжиевым и В. А. Кимом АБС/ПБС нового поколения, в которых не требуются измерения угловых скоростей колес [7]. Для их функционирования необходимы:

- датчики, измеряющие фактические силы/моменты в контакте «дорога – колесо – транспортное средство» либо их производные в продольном и поперечном направлениях. Фактической силой  $F_f$  будем в дальнейшем называть сумму внутренних и внешних сил (продольных/поперечных), действующих на колесо при движении транспортного средства;
- силовой исполнительный привод (модулятор давления, рабочий тормозной цилиндр);
- контроллер (АЦП, ЦАП, фильтры, модуль формирования желаемых свойств движения

управляемых переменных, интеллектуальный регулятор);

- схемы, обеспечивающие нормальное функционирование блока управления и блока контроля и индикации состояния системы.

На рис. 1 представлена блок-схема АБС/ПБС нового поколения.

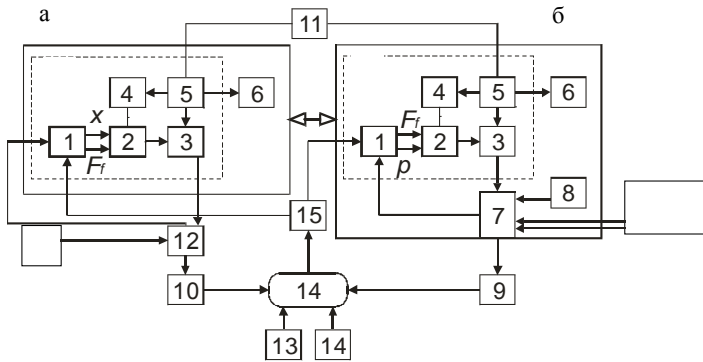


Рис. 1. Блок-схема АБС/ПБС нового поколения: а – ПБС; б – АБС; в – электронный блок управления; 1 – фильтр помех; 2 – интеллектуальный регулятор; 3 – усилитель мощности; 4 – схема стабилизации режимов; 5 – схема защиты и контроля; 6 – индикация исправности системы; 7 – модулятор давления; 8 – источник энергии; 9 – исполнительный механизм; 10 – двигатель, сцепление, коробка передач; 11 – аккумуляторная батарея; 12 – модуль управления дросселем/рейкой топливного насоса; 13 – внешнее возмущение; 14 – дорюга; 15 – датчик фактически реализуемой силы/момента

Рассмотрим взаимодействие основных элементов приведенной системы. Состояние затормаживаемых/разгоняющихся колес транспортного средства, находящегося в равновесии под действием фактических сил/моментов со стороны тормозного механизма или двигателя, дороги и шасси, контролируется датчиками. Величина момента на выходе исполнительного тормозного механизма определяется суммарным воздействием со стороны водителя и АБС/ПБС, встроенных в тормозной привод. При этом фактические значения сил/моментов зависят как от усилий воздействия водителя на педаль тормоза/газа, так и от управляющих воздействий АБС/ПБС.

Информация от датчиков поступает в блок управления через фильтр, предназначенный для исключения влияния различного рода высокочастотных помех. На основе полученной информации  $\dot{F}_i$  интеллектуальный регулятор в соответствии с алгоритмом функционирования [8, 9] формирует сигнал управления  $u(t)$ , который подается на вход силового исполнительного

го привода. Работа исполнительного механизма обеспечивается источником энергии, в качестве которого в гидравлической тормозной системе используется обычно электродвигатель с насосом высокого давления, а в пневматической – компрессор с ресиверами.

При выходе из строя системы автомобиль затормаживается/разгоняется традиционным способом, а водитель информируется о случившихся сбоях с помощью световых и/или звуковых средств индикации.

Представленная на рис. 1 АБС функционирует следующим образом. Воздействие водителя на тормозную педаль передается по магистралям на исполнительный тормозной механизм, который создает соответствующий тормозной момент  $M_T$ , приложенный к колесу ТС. Одновременно с ростом давления в тормозном цилиндре происходят снижение угловой скорости вращения колеса и рост скольжения колес. Устойчивый диапазон скольжения зависит от типа и состояния дорожного покрытия, типа и давления в шине, рисунка протектора, температуры дорожного полотна и шины, скорости движения автомобиля и других факторов и составляет до 30 %. В устойчивом диапазоне скольжения производная фактической силы/момента положительна.

При приближении тормозной силы к максимально реализуемой силе в контакте «дорога – колесо – ТС» величина производной фактической силы начинает падать. При достижении силы, создаваемой тормозным приводом, максимального допустимого значения  $F_T = R_z \phi$ , где  $R_z$  – вертикальная нагрузка на колесе;  $\phi$  – коэффициент сцепления в продольном направлении, коэффициент продольного сцепления будет максимальным и производная фактической силы станет равной нулю (рис. 2).

В этот момент контроллер вырабатывает управляющий сигнал, который подается на модулятор для сброса давления в исполнительном механизме тормозов. Если далее давление в тормозном цилиндре продолжает расти, то производная фактической силы падает ниже нуля, фактическая реализуемая в контакте сила падает до значения, определяемого вертикаль-

ной нагрузкой колеса и коэффициентом сцепления при полном скольжении, коэффициент сцепления снижается до значения коэффициента сцепления, соответствующего полному скольжению колеса (юз колеса). Скольжение колеса переходит в неустойчивый диапазон скольжения и продолжает расти. Данный процесс длится до времени срабатывания модулятора давления. Быстродействие современных модуляторов пневматического типа составляет 20–50 мкс, гидравлического типа – 10–20 мкс.

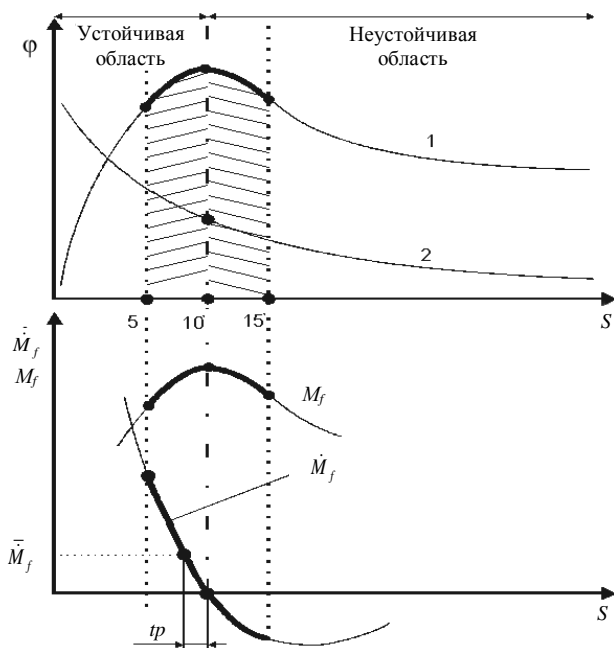


Рис. 2. Зависимость коэффициентов сцепления колес с дорогой и фактически реализуемой силы и ее производной от скольжения колеса: 1 – коэффициент сцепления в продольном направлении; 2 – то же в поперечном направлении

При срабатывании модулятора происходит открытие клапанов сброса давления из рабочего цилиндра. Одновременно происходит отсечение давления клапаном модулятора от тормозной магистрали. С этого момента давление в рабочем тормозном цилиндре начинает сбрасываться. В результате снижается падение производной фактической силы, а соответственно и самой фактической силы. Коэффициент сцепления начинает возрастать до своего максимального значения, скольжение колеса снижается и возвращается в устойчивый диапазон скольжения, угловая скорость вращения колеса

начинает возрастать. Этот процесс длится до того момента, пока производная фактической силы не станет равной или больше нуля. В этот момент фактическая сила равна тормозной силе на колесе.

Контроллер в этот момент прекращает подачу управляющего сигнала. С этого момента и до времени срабатывания модулятора давление в тормозном цилиндре продолжает снижаться. Фактическая сила возрастает и превышает тормозную силу, производная фактической силы растет. Коэффициент сцепления продолжает возрастать до своего максимального значения, скольжение колеса продолжает снижаться и возвращается в устойчивый диапазон скольжения, угловая скорость вращения колеса возрастает.

Как только модулятор сработал, происходит закрытие клапанов сброса давления из рабочего цилиндра, открытие клапана тормозной магистрали или клапана, соединяющего аккумулятор с тормозным цилиндром. С этого момента давление в тормозном цилиндре начинает нарастать до тех пор, пока производная фактической силы не упадет до нуля. В этот момент времени  $F_T = R_z \phi$  коэффициент продольного сцепления будет максимальным, а производная фактической силы станет равной нулю. Скольжение колеса будет находиться на границе перехода из устойчивого диапазона скольжения в неустойчивый. Угловая скорость вращения колеса начнет падать. В этот момент контроллер вырабатывает управляющий сигнал модулятору на сброс давления, и цикл повторяется.

Алгоритм работы противобуксовочной системы аналогичен алгоритму работы АБС, за исключением того, что сигнал управления в ПБС поступает на модулятор тормозного давления ведущего колеса и на механизм управления подачей топлива или только на механизм управления подачей топлива [10, 11].

Критерий качества управления при синтезе управляющих функций для выходной переменной  $x(t)$  ( $x(t)$  – производная фактической силы/момента) и ее производных  $\dot{x}_k(t), \dots, x_k^{(n-1)}(t)$  управляемой системы формулируется по качеству переходного процесса как интегральный, и имеет вид

$$J_n = \int_{t_0}^{t_1} \left[ \varepsilon_k^2 + \tau_1^2 \dot{\varepsilon}_k^2 + \dots + \tau_n^2 \varepsilon_k^{(n)2} \right] dt, \quad (1)$$

где  $\varepsilon_k(t) = \bar{x}_k(t) - x_k(t)$  – ошибка управления.

Граничные условия заданы в виде:

$$\begin{aligned} t = t_0 : x(t_0) = x_0, \dot{x}(t_0) = \\ = \dot{x}_0, \dots, x^{(n-1)}(t_0) = x_0^{(n-1)}; \end{aligned} \quad (2)$$

$$\begin{aligned} t \rightarrow \infty : x_k(t) \rightarrow \bar{x}_k, x_k^{(v)}(t) \rightarrow 0, \\ v = 1, 2, \dots, n-1. \end{aligned} \quad (3)$$

Желаемые свойства движения управляемых переменных в линейном варианте задаются дифференциальными уравнениями вида

$$x'' + \beta x' + \dots + \beta x = \beta \bar{x}. \quad (4)$$

Коэффициенты  $\beta_0, \dots, \beta_{n-1}$  определяются через константы  $\tau_1, \dots, \tau_n$ , входящие в критерий (1).

Новые алгоритмы адаптивного управления обладают следующими достоинствами: сочетают высокую точность и быстродействие системы без перерегулирования благодаря работе на нелинейных критериях качества управления; обеспечивают задание любых желаемых свойств движения управляемых переменных АБС/ПБС; придают управляемой системе адаптивные свойства; гарантируют устойчивость движения управляемой системы. Предлагаемые на их основе интеллектуальные регуляторы позволяют реализовать предельные возможности используемых приводов АБС/ПБС.

Новый принцип функционирования базируется на измерениях сил/моментов, что позволяет получить производные более высоких порядков, а тем самым повысить качество управления и снизить влияние высокочастотных помех. Так, производная силы соответствует третьей производной углового перемещения колес.

## ВЫВОД

Проведенное компьютерное моделирование показало высокую эффективность новой концепции, методов и алгоритмов адаптивного управления, продемонстрировало эффективность подхода, алгоритмов и регулятора. Коэффициент скольжения колеса находился в зоне максимума коэффициента сцепления в продольном направлении и относительно высоких значениях коэффициента сцепления в поперечном направлении.

## ЛИТЕРАТУРА

1. **Способ** Фурунжиева управления движением транспортного средства: пат. 5182 Респ. Беларусь / Р. И. Фурунжиев; заявл. 10.03.1999.
2. **Фурунжиев, Р. И.** Методы, алгоритмы и программы управления движением в системах мобильных машин / Р. И. Фурунжиев, А. Л. Хомич // Механика машин на пороге III тысячелетия: материалы междунар. науч. конф. – Минск: НИРУП «Белавтотракторостроение», 2001. – С. 282–291.
3. **Автомобильный** справочник: пер. с англ. – М.: ЗАО КЖИ «За рулем». – 2002. – 896 с.
4. **Ревин, А. А.** Теория эксплуатационных свойств автомобилей и автопоездов с АБС в режиме торможения / А. А. Ревин. – Волгоград: РПИМ «Политехник», 2002. – 372 с.
5. **Активная** безопасность автомобиля / В. Г. Бутылин [и др.]. – Минск: НИРУП «Белавтотракторостроение», 2002. – 183 с.
6. **Ракомсин, А. П.** Коэффициент качества работы АБС/ЕБС / А. П. Ракомсин, В. В. Корсаков, Н. Г. Мальцев // Автомобильная промышленность. – 2002. – № 4. – С. 17–18.
7. **Противоблокировочная** тормозная система транспортного средства: пат. 1408 Респ. Беларусь / Р. И. Фурунжиев, В. А. Ким; заявл. 01.07.1993.
8. **Регулятор** Фурунжиева: пат. 3160 Респ. Беларусь / Р. И. Фурунжиев; заявл. 19.04.1996.
9. **Способ** и регулятор для управления системами: пат. 2153697 Респ. Беларусь / Р. И. Фурунжиев; заявл. 24.04.1997.
10. **Fourounjiev, R.** New Conception and Method of Identification and Control of the Intelligent Vehicle Safety Systems / R. Fourounjiev, Y. Slabko // Vibroengineering-2006: 6th International conference / Kaunas University of Technology. – Lithuania: Technologija, 2006. – P. 173–178.
11. **Fourounjiev, R.** Computer-aided Modeling of the Adaptive Intelligent Vehicle Safety Systems / R. Fourounjiev, Y. Slabko // Mechatronic Systems and Materials (MSM-2007): 27–29 september, 2007. – Kaunas, 2007. – P. 139–140.

Поступила 24.04.2008