

338
Г14

Министерство образования и науки Республики Беларусь
БЕЛОРУССКАЯ ГОСУДАРСТВЕННАЯ ПОЛИТЕХНИЧЕСКАЯ
АКАДЕМИЯ

Кафедра "Экономика и организация автотракторного
производства и автомобильного транспорта"

Э.М.Гайнутдинов
Л.И.Поддергина

**ОПРЕДЕЛЕНИЕ ОТПУСКНОЙ ЦЕНЫ НА ИЗДЕЛИЯ
МАШИНОСТРОИТЕЛЬНЫХ ПРЕДПРИЯТИЙ**

Учебно-методическое пособие
по выполнению экономического раздела
дипломного проекта и курсовой работы
для студентов специальностей
15.02 - "Автомобилестроение и тракторостроение",
Т.04.06.00 - "Автомобили", Т.05.09.00 - "Тракторы
и сельскохозяйственные машины"

Минск 1997

338
Г14

~~УДК 621.002:338.51/075.8/~~

Гайнутдинов Э.М., Поддергина Л.И. Определение отпускной цены на изделия машиностроительных предприятий: Учеб.-метод. пособие по выполнению экономического раздела дипломного проекта и курсовой работы для студ. спец. 15.02 - "Автомобилестроение и тракторостроение", Т.04.06.00 - "Автомобили", Т.05.09.00 - "Тракторы и сельскохозяйственные машины". -Мн.: БГПА, 199/. - 36 с.

Издание предназначено для выполнения экономического раздела дипломного проекта и курсовой работы для студентов специальностей: 15.02 - "Автомобилестроение и тракторостроение", Т.04.06.00 - "Автомобили", Т.05.09.00 - "Тракторы и сельскохозяйственные машины".

Оно включает расчет себестоимости изготовления детали по статьям затрат, методику формирования отпускной цены на изделия машиностроительных предприятий.

Рецензент Я.А.Гольбин

Введение

Целью работы является:

1. Углубление, закрепление и конкретизация теоретических знаний в области экономики и организаций производства, полученных студентами на лекциях и практических занятиях.

2. Освоение практических расчетов по экономическому обоснованию принятых технических решений.

3. Воспитание у студента самостоятельного критического анализа практического опыта предприятий.

4. Подготовка студента к выполнению дипломного проекта.

1. ФОРМИРОВАНИЕ СТОИМОСТИ ПРОИЗВЕДЕННОЙ ПРОДУКЦИИ

Схема формирования стоимости произведенной продукции (работ, услуг) машиностроительных предприятий представлена в табл. 1.1 [7].

Таблица 1.1

Схема формирования стоимости произведенной
продукции (работ, услуг)

1	2	3
	Материальные затраты и прочие расходы	
	Налоги и неналоговые платежи, включаемые в материальные затраты	Плата за землю****
		Плата за древесину, отпускаемую на корню****
		Налог за пользование природными ресурсами и загрязнение окружающей среды в пределах установленных норм****
	Налоги и неналоговые платежи в составе прочих расходов	Чрезвычайный налог для ликвидации последствий катастрофы на Чернобыльской АЭС****
		Налог на экспорт, таможенные пошлины по экспорту****
		Отчисления средств пользователями автомобильных дорог****
		Отчисления от доходов по эксплуатации автотранспорта****
		Страхование имущества и отдельных категорий работников****

1	2	3		
		Отчисления на отраслевую науку, в инвестиционные и др. специальные фонды****		
		Отчисления на содержание пожарной службы****		
		Государственная пошлина, местные налоги и сборы, относимые на себестоимость		
	Отчисления на социальные нужды	в фонд социальной защиты		
		в государственный фонд занятости		
	Амортизация основных фондов			
	Расходы за оплату труда			
	Налог на недвижимость			
	Балансовая прибыль	Налогооблагаемая прибыль	Налог на доходы***	
			Налог на прибыль	
Прибыль, остающаяся в распоряжении предприятий*		Штрафы за превышение допустимых выбросов (сбросов) загрязняющих веществ и др.		
		Налог на приобретение автотранспортных средств		
		Государственная пошлина		
		Местные налоги и сборы, уплачиваемые за счет прибыли		
		Отчисления в централизованные фонды из прибыли		
		Прибыль, остающаяся на нужды предприятия (фонды накопления, потребления и др.)		
		Налог на добавленную стоимость, на товарообменные (бартерные) операции****		
		Акцизы		
Налоги, уплачиваемые непосредственно из выручки от реализации продукции**	Отчисления на содержание ведомственного жилья, в фонд поддержки производителей с/х. продукции****			
	Прочие надбавки к отпускной цене****			

Здесь:

* - включая налог на импорт, таможенные пошлины по импорту, НДС, акцизы, налог на топливо для потребителей в составе стоимости приобретаемого сырья и энергоносителей, др. затраты (без платы за землю, древесину и экологического налога в пределах установленных норм), износ нематериальных активов;

** - налог на экспорт, оплата услуг связи, информации, банков, процентов по краткосрочным кредитам, расходы по подготовке кадров, аудиту, лизингу, сертификации продукции, командировочные и представительские расходы и т.п. прочие расходы неналогового характера;

*** - доходы от деятельности, облагаемой налогом на доходы, НДС не облагаются;

**** - часть добавленной стоимости, не облагаемая НДС.

2. РАСЧЕТ СЕБЕСТОИМОСТИ ИЗГОТОВЛЕНИЯ ДЕТАЛИ

Себестоимость продукции (работ, услуг) представляет собой стоимостную оценку используемых в процессе производства продукции (работ, услуг) природных ресурсов, сырья, материалов, топлива, энергии, основных фондов, трудовых ресурсов, а также других затрат на ее производство и реализацию.

При определении себестоимости единицы конкретного наименования продукции составляют калькуляцию себестоимости продукции (табл. 2.1).

Таблица 2.1

Калькуляция себестоимости единицы продукции

№ пп	Наименование статей затрат	Величина затрат, руб
1	2	3
1	Сырье и материалы, в т.ч.: 1) основные материалы за вычетом отходов; 2) вспомогательные материалы	
2	Покупные комплектующие изделия, полуфабрикаты и услуги производственного характера	
3	Топливо и энергия на технологические цели	
4	Основная заработная плата производственных рабочих	
5	Дополнительная заработная плата производственных рабочих	
6	Расходы на подготовку и освоение производства	
7	Износ инструментов и приспособлений целевого назначения и прочие специальные расходы	
8	Общепроизводственные расходы: 1) расходы по содержанию и эксплуатации машин и оборудования, в т.ч.: а) содержание, обслуживание и ремонт оборудования; б) затраты по внутризаводскому перемещению грузов; в) амортизация оборудования;	

1	2	3
	г) износ и затраты на восстановление малоценных и быстроизнашивающихся инструментов и приспособлений общего назначения; 2) расходы по организации, обслуживанию и управлению производством	
9	Общехозяйственные расходы	
10	Потери от брака	
11	Прочие производственные расходы	
12	Коммерческие расходы	
13	Отчисления в бюджет и внебюджетные фонды	
Итого: Полная себестоимость		

2.1. Сырье и материалы

В статью "Сырье и материалы" включаются затраты на сырье и основные материалы, которые входят в состав вырабатываемой продукции, образуя ее основу, или являются необходимыми компонентами при ее изготовлении (выполнении конкретной работы, услуг), а также вспомогательные материалы, используемые на технологические цели.

На предприятии устанавливается перечень основных и вспомогательных материалов для технологических целей.

Стоимость основных и вспомогательных материалов для технологических целей включается в себестоимость отдельных изделий (групп изделий) и заказов прямым путем исходя из утвержденных норм расхода на единицу продукции и стоимости единицы этих материалов.

2.1.1. Затраты на основные материалы за вычетом отходов

Норма расхода материала определяется в соответствии с особенностями процессов и этапами создания детали.

На стадии разработки проектного задания и эскизного проектирования норма расхода материалов по новому варианту может устанавливаться по аналогии со сходными изделиями, освоенными в производстве. На других стадиях проектирования нормы расхода должны рассчитываться на основе проектно-сметной документации по данным изделиям методами, рекомендуемыми в литературе и применяемыми в соответствующих проектных организациях и предприятиях.

Затраты на основные материалы $C_{ом}$ рассчитываются по следующей формуле:

$$C_{OM} = H_{OM} \cdot Ц_{OM} \cdot K_{OM} - \sum_0^i D_{OMxi} \cdot Ц_{OMxi}, \quad (2.1)$$

где H_{OM} - норма расхода основных материалов на деталь;

$Ц_{OM}$ - цена основных материалов; *

$Ц_{OMxi}$ - цена отходов i -го вида; *

K_{OM} - коэффициент, учитывающий транспортно-заготовительные расходы при приобретении материалов, $K_{OM} = 1,05 - 1,08$;

$\sum_0^i D_{OMxi}$ - вес реализуемых отходов i -го вида;

* - цены основных материалов и отходов определяются по прейскурантам цен.

Для расчета норм расхода основных материалов проектируется расход металла на всех стадиях технологического процесса изготовления детали, заготовок для детали.

В приложении приведен пример расчета нормы расхода металла для детали, полученной с использованием литейного (1-й пример) и кузнечного (2-й пример) производства (см.прил.).

2.1.2. Затраты на вспомогательные материалы

Затраты на вспомогательные материалы включаются в себестоимость в следующем порядке:

1) на каждый вид продукции устанавливаются нормы расхода вспомогательных материалов для технологических целей;

2) в соответствии с нормами расхода и ценами на материалы определяется сметная ставка на единицу продукции, которая должна пересматриваться по мере изменения норм расхода материалов или цен.

На предприятиях, где вспомогательные материалы для технологических целей составляют незначительный удельный вес и прямое отнесение их к определенным деталям или изделиям затруднено, затраты на эти материалы включаются в расходы на содержание и эксплуатацию машин и оборудования в составе общепроизводственных расходов.

Затраты на вспомогательные материалы рассчитываются по следующей формуле:

$$C_{вм} = C_{об} + C_{см} + C_{ох} + C_{т} + C_{оч} + C_{сз} + C_{п} + C_{нз} + C_{ф} + C_{сз},$$

где $C_{об}$ - затраты на обтирочные материалы, руб./шт.;

$C_{см}$ - затраты на смазочные материалы, руб./шт.;

- $C_{ох}$ - затраты на охлаждающую эмульсию, руб/шт.;
 C_m - затраты на вспомогательные материалы, применяемые при термообработке, руб/шт.;
 $C_{оч}$ - затраты на материалы, применяемые при очистке заготовок, руб/шт.;
 $C_{сз}$ - затраты на сварочные электроды, руб/шт.;
 C_n - затраты на сварочную проволоку, руб/шт.;
 $C_{нз}$ - затраты на неплавящиеся сварочные материалы, руб/шт.;
 $C_{ф}$ - затраты на флюсы, руб/шт.;
 $C_{зз}$ - затраты на защитный газ, применяемый при сварке, руб/шт.

Затраты на обтирочные материалы

$$C_{об} = (R_m + R_э) \cdot g_{об} \cdot Ц_{об} / N, \quad (2.2)$$

- где $R_m, R_э$ - категория ремонтной сложности механической и энергетической частей оборудования соответственно, рем.ед. [1];
 $g_{об}$ - среднечасовая норма расхода обтирочных материалов на единицу ремонтной сложности (для единичного производства - 1 г, для массового - 1,5 г);
 $Ц_{об}$ - стоимость обтирочных материалов, руб/кг;
 N - часовой выпуск деталей, шт.

Затраты на смазочные материалы рассчитываются аналогично расчету затрат на обтирочные материалы (часовой расход смазочных материалов в единичном производстве составляет 5 г на единицу ремонтной сложности).

Затраты на охлаждающие материалы

$$C_{ох} = R_m \cdot g_{ох} \cdot Ц_{ох} / N, \quad (2.3)$$

- где $g_{ох}$ - среднечасовой расход охлаждающих материалов на единицу ремонтной сложности механической части металлорежущего станка, $g_{ох} \approx 30$ г;

$Ц_{ох}$ - стоимость охлаждающей жидкости, руб.

Затраты на вспомогательные материалы, применяемые при термической обработке деталей,

$$C_m = \sum_{i=1}^m C_{mci} / N, \quad (2.4)$$

где m - число видов вспомогательных материалов (соль, мыло, сода, аммиак и др.), применяемых при термической обработке;
 C_{mci} - затраты на вспомогательные материалы i -го вида, руб/ч.

Затраты на материалы, применяемые для очистки заготовок,

$$C_{Oч} = g_{Oч} \cdot Q_{Oч} \cdot Ц_{Oч} / N, \quad (2.5)$$

где $g_{Oч}$ - средний расход материала (дробь, звездочек и др.), $g_{Oч} = 1-8$, кг/т;

$Q_{Oч}$ - производительность оборудования ($Q_{Oч} = 3-16$), т/ч;

$Ц_{Oч}$ - стоимость материала для очистки заготовок, руб.

Затраты на плавящиеся сварочные электроды

$$C_{сэ} = g_{эп} \cdot k_{рз} \cdot Ц_{эп} / N, \quad (2.6)$$

где $g_{эп}$ - масса наплавленного металла сварочного электрода, кг/ч;

$k_{рз}$ - коэффициент, учитывающий расход сварочного электрода;

$Ц_{эп}$ - стоимость электрода, применяемого при сварке, руб/кг.

Масса наплавленного металла зависит от расхода электроэнергии при варке:

$$g_{удэп} = W_{эс} \cdot g_{удэп}, \quad (2.7)$$

где $W_{эс}$ - часовой расход электроэнергии, кВт ч;

$g_{удэп}$ - масса наплавленного металла в расчете на 1 кВт ч электроэнергии, кг.

Часовой расход электроэнергии сварочным аппаратом

$$W_{эс} = N_y \cdot k_N \cdot k_{ар} \cdot k_{од} \cdot k_w / \eta, \quad (2.8)$$

где N_y - установленная мощность сварочного аппарата, кВт [1];

$k_N, k_{ар}$ - коэффициенты, учитывающие загрузку по мощности (0,4 - для единичного и мелкосерийного производства, 0,7 - для массового) и по времени;

$k_{од}$ - коэффициент, учитывающий одновременность работы электродвигателей (для сварочного оборудования $k_{од} = 1$);

k_w - коэффициент, учитывающий потери электроэнергии в сети предприятия (1,04 - для единичного и мелкосерийного производства, 1,08 - для массового);

η - коэффициент полезного действия.

Затраты на электродную проволоку

$$C_n = g_{nc} \cdot k_{pn} \cdot U_{nc} / N, \quad (2.9)$$

где g_{nc} - масса наплавленного за один час металла электродной проволоки, кг;

k_{pn} - коэффициент, учитывающий расход сварочной проволоки;

U_{nc} - стоимость сварочной проволоки, руб/кг.

Затраты на неплавящиеся электроды

$$C_{нэ} = g_{нэ} \cdot b \cdot U_{нэ} / N, \quad (2.10)$$

где $g_{нэ}$ - расход электродного материала на 1000 стыков (точек) или на 1 м шва;

b - число стыков (точек или метров шва), сваренных за 1 ч работы оборудования;

$U_{нэ}$ - цена неплавящегося электрода, руб/кг.

Затраты на флюс

$$C_\phi = g_{nc} \cdot k_{pn} \cdot k_\phi \cdot U_\phi / N, \quad (2.11)$$

где k_ϕ - коэффициент расхода флюса;

U_ϕ - стоимость флюса, руб/кг.

Затраты на защитный газ

$$C_{гз} = g_{гз} \cdot k_{mn} \cdot U_{гз} / N, \quad (2.12)$$

где $g_{гз}$ - расход защитного газа, м³/ч или л/ч;

$U_{гз}$ - цена защитного газа, руб/м³ или руб/л;

k_{mn} - коэффициент, учитывающий тип производства.

2.2. Покупные комплектующие изделия, полуфабрикаты и услуги производственного характера

В данную статью включаются затраты на приобретение в порядке производственной кооперации готовых покупных изделий и полуфабрикатов, подвергающихся дополнительной обработке на данном предприятии для получения готовой продукции (изделий).

В эту же статью входят затраты на оплату услуг производственного характера, оказываемых сторонними предприятиями и организация-

ми, которые могут быть прямо отнесены на себестоимость отдельных изделий, видов продукции, работ, услуг (выполнение отдельных операций, связанных с изготовлением конкретных изделий, частичная обработка и отделка полуфабрикатов и изделий и т.д.).

Стоимость покупных комплектующих изделий, полуфабрикатов и услуг производственного характера сторонних предприятий включается в себестоимость отдельных изделий в порядке, аналогичном для сырья и материалов (см. прейскуранты цен).

2.3. Топливо и энергия на технологические цели

В данную статью включаются затраты на все виды непосредственно расходуемых в процессе производства продукции топлива и энергии, как полученные со стороны, так и выработанные самим предприятием. К таким затратам на предприятиях машиностроительного комплекса, в частности, относится стоимость:

1) топлива для плавильных агрегатов в литейных цехах, для нагрева металла в кузнечно-штамповочных, прессовых и других цехах, для проведения установленных технологическим процессом испытаний изделий (стендовых и полигонных испытаний автомобильной и сельскохозяйственной техники, двигателей и их отдельных узлов и т.п.);

2) электроэнергии для электропечей в литейном производстве, для термических печей, для электродуговой и точечной сварки, электроискровой и электрохимической обработки, электролиза, для высококачественных установок;

3) пара, горячей и холодной воды, сжатого воздуха, кислорода, расходуемых для технологических нужд, и т.д.

Плата за электроэнергию определяется по двухставочному тарифу, исходя из установленной мощности оборудования и количества израсходованной электроэнергии за год.

Плата за установленную мощность определяется по мощности силовых трансформаторов и приближенно может быть определена по формуле

$$C_{эм} = Ц \cdot W_{уст} \cdot Y_{од} \cdot Y_m \cdot Y_n / N_{год}. \quad (2.13)$$

Плата за израсходованную электроэнергию

$$C_{эн} = Ц_э \cdot W_{уст} \cdot F_d \cdot Y_{од} \cdot Y_m \cdot Y_n / (Y_d \cdot N_{год}), \quad (2.14)$$

где $Ц$ - годовая плата за установленную, используемую по максимальной нагрузке мощность, руб/кВт (по заводским данным);

$C_{э}$ - стоимость 1 кВт ч электроэнергии, руб;
 $W_{уст}$ - суммарная установленная мощность станков, кВт;
 $Y_{од}$ - коэффициент одновременности работы оборудования;
 $Y_{м}$ - коэффициент, учитывающий загрузку оборудования по мощности ($Y_{м} = 0,6-0,7$);
 $Y_{п}$ - коэффициент, учитывающий потери энергии в сети ($Y_{п} = 1,03-1,05$);
 $Y_{д}$ - КПД электродвигателей ($Y_{д} = 0,7-0,85$);
 F_d - действительный фонд времени работы оборудования, ч;
 $N_{год}$ - годовой выпуск продукции.

Общие затраты на электроэнергию

$$C_э = C_{эм} + C_{эн} \quad (2.15)$$

Затраты на одну деталь

$$C_{э1} = C_э / N \quad (2.16)$$

Затраты на энергоносители (пар, сжатый воздух, воду и т.д.) определяются по формуле

$$C_{эн} = C_{пар} + C_{возд} + C_{вод} \quad (2.17)$$

Элементы затрат на энергоносители можно рассчитать по формулам

$$C_{пар} = g_{пар} \cdot k_{мл} \cdot C_{пар} / N; \quad (2.18)$$

$$C_{возд} = g_{возд} \cdot k_{мл} \cdot C_{возд} / N; \quad (2.19)$$

$$C_{вод} = g_{вод} \cdot k_{мл} \cdot C_{вод} / N; \quad (2.20)$$

где $g_{пар}$, $g_{возд}$, $g_{вод}$ - часовой расход пара, воздуха, воды;
 $C_{пар}$, $C_{возд}$, $C_{вод}$ - стоимость пара, воздуха, воды (по заводским данным);
 $k_{мл}$ - коэффициент, учитывающий тип производства, принимается равным для металлорежущего оборудования: в единичном производстве - 1,0, в массовом - 0,8; для остальных видов оборудования: в единичном производстве - 0,85, в массовом - 1,15.

Затраты на топливо определяются по формуле

$$C_m = g_{мон} \cdot k_m \cdot C_{мон} / N, \quad (2.21)$$

где $g_{\text{мон}}$ - расход топлива на единицу оборудования, кг/ч;
 $Ц_{\text{мон}}$ - цена топлива, коп/кг.

П р и м е ч а н и е . Затраты на материалы, топливо, покупные комплектующие изделия и полуфабрикаты состоят из расходов на приобретение, заготовку и доставку их на склады предприятия по ценам приобретения, включая налоги на импорт, топливо, добавленную стоимость, акцизы, транспортно-заготовительные расходы и другие отчисления.

К транспортно-заготовительным относятся: расходы предприятия, связанные с доставкой (включая погрузочно-разгрузочные работы) материальных ресурсов на склады предприятия, затраты на приемку и складирование, стоимость услуг товарных бирж, включая брокерские услуги, таможенные сборы, естественная убыль груза в пути в пределах норм, расходы предприятия на оплату тары и упаковки, сверх оптовой цены материальных ресурсов и т.д.

Транспортно-заготовительные расходы относятся на себестоимость товарной продукции в целом и отдельных видов продукции в установленном проценте к статьям "Сырье и материалы", "Покупные комплектующие изделия, полуфабрикаты и услуги производственного характера" и "Топливо".

2.4. Основная и дополнительная заработная плата производственных рабочих

В данную статью включаются расходы на оплату труда производственных рабочих и других работников, непосредственно связанных с изготовлением продукции, выполнением работ и услуг.

Затраты на оплату труда основных производственных рабочих отражаются в статьях "Основная заработная плата производственных рабочих" и "Дополнительная заработная плата производственных рабочих".

Основная заработная плата основных производственных рабочих по детали в общем виде рассчитывается по формуле

$$C_{30} = \sum_0^I C_{\text{чи}} \cdot \alpha_i \cdot \beta_{oi} \cdot t_i, \quad (2.22)$$

где $C_{\text{чи}}$ - средняя часовая заработная плата основных рабочих по тарифу, занятых при выполнении i -ой операции, руб/чел ч;

α_i - коэффициент, учитывающий доплату рабочих на i -ой операции;

β_{oi} - коэффициент, учитывающий численность бригады (в зависимости от количества единиц оборудования, обслуживаемого одним рабочим) при выполнении i -ой операции;

t_i - норма времени на i -ю операцию изготовления изделия, ч/шт.-опер.;

i - количество операций.

Часовая тарифная ставка основных производственных рабочих, занятых выполнением i -ой операции, должна приниматься по действующей на заводе тарифной сетке (табл. 2.2).

Таблица 2.2

Единая тарифная сетка работников Республики Беларусь

Разряды	1	2	3	4	5	6	7	8	9	10
Коэффициенты	1,00	1,36	1,85	2,15	2,49	2,89	3,35	3,69	4,06	4,47

Разряды	11	12	13	14	15	16	17	18	19	20
Коэффициенты	4,78	5,11	5,47	5,80	6,15	6,52	6,91	7,32	7,69	8,07

Разряды	21	22	23	24	25	26	27	28
Коэффициенты	8,47	8,89	9,25	9,62	10,00	10,40	10,82	11,25

Постановлением Кабинета Министров РБ от 30 декабря 1995 г. №707 "О повышении размера минимальной заработной платы и усилении стимулирования труда" установлены с 1 января 1996 г. тарифная ставка первого разряда в размере 110 тыс. руб. в месяц и новые межразрядные соотношения тарифных коэффициентов 28-разрядной Единой тарифной сетки работников РБ по следующим группам разрядов в размерах: с 1 по 3 разряд - 1,36; с 3 по 7 - 1,16; с 7 по 10 - 1,10; с 10 по 13 - 1,07; с 13 по 18 - 1,06; с 18 по 22 - 1,05; с 22 по 28 разряд - 1,04.

Во исполнение постановления №707 Министерство труда РБ постановлением от 30 января 1996 г. № 6 "О введении в действие с 1 января 1996 г. Единой тарифной сетки работников РБ и приведении в соответствие с ней условий оплаты труда работников бюджетной сферы" утвердило 28-разрядную Единую тарифную сетку с соотношением коэффициентов крайних разрядов 1:11,25.

В 1-10 разрядах распределены рабочие, технические исполнители, занятые подготовкой и оформлением документации, учетом и контролем, руководители подразделений административно-хозяйственного обслуживания.

Библиотекарям, другим специалистам учреждений культуры предусмотрены 10-13 разряды.

Учителя, преподаватели школ, средних специальных учебных заведений, лицеев, гимназий, колледжей, воспитатели детских дошкольных учреждений, имеющие высшее образование, тарифицируются 11-15 разрядами.

Врачи по отношению к педагогическим работникам находятся в более приоритетном положении: они распределены в 13-17 разрядах.

Научные работники (кроме руководителей) тарифицируются 15-20 разрядами, профессорско-преподавательский состав - 15-21 разрядами.

В тарифные ставки и оклады, рассчитанные на основе Единой тарифной сетки и тарифной ставки 1-го разряда, утвержденной Кабинетом Министров РБ, включены суммы индексации (по оценке декабря 1995 г.) в размере 48,0-87,0 тыс. руб.

Для обеспечения дополнительной поддержки низкооплачиваемых работников бюджетной сферы 1-8 разрядов и перекрытия сумм индексации у работников 1-6 разрядов постановлением Кабинета Министров РБ установлены с 1 января 1996 г. доплаты к тарифным ставкам и служебным окладам, рассчитанным с Единой тарифной сеткой работников РБ, в следующих размерах:

с 1-го по 4-й разряды - 70,000 руб;

с 4-го по 5-й разряды - 55,000 руб;

с 5-го по 6-й разряды - 40,000 руб;

с 6-го по 7-й разряды - 25,000 руб;

с 7-го по 8-й разряды - 20,000 руб.

Размер доплат - по каждому конечному разряду включительно. Указанные доплаты не образуют новые тарифные ставки и оклады. Вместе с тем, эти доплаты, как и доплаты за условия труда, следует учитывать при всех расчетах, связанных с оплатой труда.

Установление тарифного разряда рабочего и отнесение работ к тому или иному разряду тарифной сетки, т.е. тарификация рабочих и работ, производится на основе тарифно-квалификационного справочника.

В тех случаях, когда оборудование, занятое при выполнении данной операции, обслуживается не одним основным рабочим, а бригадой в составе 2-3 и более рабочих разных разрядов, следует принимать к расчету средневзвешенную величину часовой тарифной ставки.

Коэффициент α_1 введен в формулу (2.22) с учетом того, что действительный часовой заработок основных рабочих выше часового заработка по тарифу на величину премий (в соответствии с применяемыми системами оплаты труда), а также других доплат до часового фонда заработной платы (за обучение учеников, руководство бригадами, работу в ночные часы и др.). Величина α_1 в первом приближении может быть принята равной 1,4-1,7.

Коэффициент β_{oi} отражает влияние бригадной или многостаночной работы. В случае бригадного обслуживания его величина равна количеству рабочих в бригаде. При обслуживании одним рабочим нескольких единиц оборудования β_{oi} равен отношению времени занятости рабочего на оборудовании (при помощи которого выполняется данная операция) ко времени занятости его в течение полного цикла обслуживания группы оборудования.

Дополнительная заработная плата основных производственных рабочих определяется в процентах от основной

$$C_{30} = C_{30} \cdot K_{gi}, \quad (2.23)$$

где K_{gi} - коэффициент, учитывающий дополнительную заработную плату.

Коэффициент K_{gi} учитывает выплаты, предусмотренные законодательством о труде или коллективными договорами за непроработанное время (оплата очередных и дополнительных отпусков, льготных часов подростков, перерывов в работе кормящих матерей); $K_{gi} \approx 1,15$.

2.5. Расходы на подготовку и освоение производства

В данную статью включаются затраты на проведение научно-исследовательских, опытно-конструкторских, проектных и технологических работ (по предприятиям, не осуществляющим отчисления во внебюджетный фонд НИОКР).

Затраты на освоение новых видов продукции, профинансированные за счет внебюджетного фонда НИОКР, в себестоимость продукции не включаются.

2.6. Износ инструментов и приспособлений целевого назначения и прочие специальные расходы

В данной статье отражается доля стоимости специальных инструментов и приспособлений, включая расходы по их ремонту и поддержанию в исправном состоянии, а также прочих специальных расходов, переносимых на единицу продукции.

К инструментам и приспособлениям целевого назначения (специальной технологической оснастке) относятся модели, кокили, опоки, штампы, предназначенные для производства только определенных изделий.

К прочим специальным расходам относятся расходы, связанные с изготовлением отдельных изделий или серий изделий массового или серийного производства, а также с производством только определенных

видов продукции. К прочим специальным расходам относится также стоимость недоиспользованных деталей и узлов устаревших конструкций, инструментов и приспособлений в результате проведения текущей модернизации данного изделия в целях улучшения его качества, повышения надежности и долговечности.

Не относятся к прочим специальным расходам затраты, связанные с выполнением предусмотренных технологическим процессом работ по изготовлению и испытанию готовых изделий.

Погашение прочих специальных расходов производится в течение планируемого года, ставка погашения на единицу продукции определяется делением суммы специальных расходов по данному изделию на количество соответствующих изделий, подлежащих выпуску в планируемом году.

2.6.1. Общепроизводственные расходы

Данная статья является комплексной. Она включает расходы по содержанию и эксплуатации машин и оборудования и расходы, связанные с организацией, обслуживанием и управлением производства. По данным статьям составляются сметы расходов.

2.7. Расходы по содержанию и эксплуатации машин и оборудования

Расходы по содержанию и эксплуатации машин и оборудования включают следующие виды расходов:

1. Содержание, обслуживание и ремонт оборудования.
2. Затраты по внутризаводскому перемещению грузов.
3. Амортизация оборудования.
4. Износ и затраты на восстановление малоценных и быстроизнашивающихся инструментов и приспособлений общего назначения.

2.7.1. Содержание, обслуживание и ремонт оборудования

В расходы по содержанию, обслуживанию и ремонту оборудования включаются: заработная плата (основная, дополнительная) рабочих, обслуживающих оборудование (слесарей, наладчиков, электромонтеров, смазчиков и др.), с отчислениями; стоимость вспомогательных материалов, необходимых для ухода за оборудованием; стоимость потребленной энергии (электроэнергии, пара, сжатого воздуха и других видов энергии) на приведение в движение станков, прессов и других производственных механизмов.

Зарботную плату (основную и дополнительную) вспомогательных рабочих можно определить укрупненно в процентах от основной заработной платы основных производственных рабочих (по методике в разделе 2.4).

В расходы по текущему ремонту оборудования и транспортных средств включается стоимость ремонтов и осмотров оборудования. Стоимость ремонтов и осмотров оборудования определяется исходя из стоимости единицы ремонтной сложности и количества единиц ремонтной сложности всего оборудования. На основе ремонтного цикла определяется количество ремонтов и осмотров в год. Перемножением стоимости одного ремонта оборудования на количество ремонтов и осмотров в год определяются годовые затраты по ремонту оборудования. Разделив полученный результат на годовой выпуск, получим затраты на одно изделие.

Стоимость ремонта определяется отдельно для механической и электрической частей оборудования. Количество единиц ремонтной сложности на стадии проектирования определяется на основе "Типовой системы технического обслуживания и ремонта металлообрабатывающего и деревообрабатывающего оборудования" /4/.

Масса оборудования - один из существеннейших параметров, влияющих на трудоемкость его ремонта.

В зависимости от массы оборудование всех видов делят на категории:

- 1) легкое - до 1 т;
- 2) среднее - до 10 т;
- 3) крупное - до 30 т;
- 4) тяжелое - до 100 т;
- 5) уникальное - свыше 100 т.

В зависимости от точностной характеристики оборудование подразделяют на 5 классов точности:

- Н - нормальной точности;
- П - повышенной точности;
- В - высокой точности;
- А - особо высокой точности;
- С - особой точности.

Классификация по точности необходима для ужесточения требований к точности изготовления заменяемых деталей и сборки при ремонте станков классов В, А, С и для правильной оценки трудоемкости ремонта.

Все работы по плановому техническому обслуживанию и ремонту выполняются в определенной последовательности, образуя повторяющиеся циклы на основе структуры ремонтного цикла (см. табл. 2.3).

В табл. 2.4 представлена трудоемкость ремонта и полного планового осмотра оборудования.

Таблица 2.3

Структура ремонтного цикла

Оборудование			Структура ремонтного цикла	Число ремонтов в цикле		Число плановых осмотров Г _{мр}
вид	класс точности	категория (Т)		СР	ТР	
Металло-режущее	Н	до 10	КР-ТР-ТР-СР-ТР-ТР-ТР или КР-ТР-ТР-ТР-ТР-ТР	1	4	1
		св. 10 до 100	КР-ТР-ТР-СР-ТР-ТР-КР или КР-ТР-ТР-ТР-ТР-ТР-КР	1	4	2
			—	5	2	
		св. 100	КР-ТР-ТР-СР-ТР-ТР-КР или КР-ТР-ТР-ТР-ТР-ТР-КР	1	4	3
			—	5	3	
		П В А С	до 10	КР-ТР-ТР-СР-ТР-ТР-СР-ТР-ТР-КР или КР-ТР-ТР-ТР-ТР-ТР-ТР-ТР-ТР-КР	2	6
	св. 10 до 100		КР-ТР-ТР-СР-ТР-ТР-СР-ТР-ТР-КР или КР-ТР-ТР-ТР-ТР-ТР-ТР-ТР-ТР-КР	2	6	2
			—	8	2	
	св. 100	КР-ТР-ТР-СР-ТР-ТР-СР-ТР-ТР-КР или КР-ТР-ТР-ТР-ТР-ТР-ТР-ТР-ТР-КР	2	6	3	
—	9	3				

Таблица 2.4

Трудоёмкость ремонта и полного планового осмотра оборудования (нормы времени в часах на 1 ед. ремонтной сложности)

№ пп	Вид работ	Кап. ремонт (КР)	Средний ремонт (СР)	Текущий ремонт (ТР)	Плановый осмотр	
					перед внутрисцикловым ремонтом	перед капитальным ремонтом
1	2	3	4	5	6	7
1	Станочные: мех. часть, электрич. часть	14 2,5	3 —	2 0,3	0,1	0,1

1	2	3	4	5	6	7
2	Слесарные и прочие: мех.часть, электрич.часть	36 10	6,0 —	4,0 1,2	0,75 0,2	1,0 0,25
	Всего: мех.часть, электрич.часть	50 12,5	9,0 —	6,0 1,5	0,85 0,2	1,1 0,25

2.7.2. Расходы по содержанию и эксплуатации транспортных средств

Расходы по содержанию и эксплуатации транспортных средств, занятых межоперационным перемещением грузов (заготовок, деталей), определяются укрупненно в размере 30% от стоимости транспорта.

2.7.3. Амортизация оборудования

В статье "Амортизация оборудования" отражается сумма амортизационных отчислений на полное восстановление оборудования, исчисленная исходя из их балансовой стоимости и утвержденных в установленном порядке норм, включая ускоренную амортизацию их активной части, производимую в соответствии с законодательством. При этом начисление амортизации прекращается после истечения нормативного срока службы оборудования при условии полного перенесения всей его стоимости на издержки производства и обращения.

Предприятия, осуществляющие свою деятельность на условиях аренды, в данной статье отражают амортизационные отчисления на полное восстановление как по собственному, так и по арендованному оборудованию.

Затраты на амортизацию оборудования C_a , приходящиеся на деталь, включают лишь ту часть, которая предназначена на реновацию (замену) оборудования,

$$C_a = \sum_o^l \left(\sum_{d=1}^h K_{od} \cdot O_{di} \cdot M_{di} \cdot H_d / (100 \cdot Q) \right), \quad (2.24)$$

где h - число типоразмеров оборудования на операции;

K_{od} - балансовая стоимость единицы оборудования d -го типоразмера, руб./ед. [2];

- O_{di} - количество технологического оборудования d -го типоразмера, занятого при выполнении i -ой операции, ед. оборуд.;
- M_{di} - коэффициент занятости технологического оборудования d -го типоразмера выполнением i -ой операции изготовления данных изделий;
- H_d - норма амортизационных отчислений на замену оборудования d -го типоразмера, % в год;
- Q - годовое количество изделий, запускаемых в производство по варианту, шт./год;
- i - количество операций.

Балансовую стоимость единицы технологического оборудования d -го типоразмера K_{od} определяют в зависимости от того, является ли это оборудование вновь приобретенным (изготовленным) или имеется на заводе.

Коэффициент M_{di} учитывает долю вложений, относящуюся к производству рассматриваемого изделия, т.к. не исключено, что данное оборудование будет использовано также на обработку других изделий ($Q_{расч} : Q_{прин}$).

Расчетное количество оборудования $Q_{расч}$ на i -ой операции изготовления изделий при измерении объема работ в натуральных единицах определяется по формуле (2.25), после чего устанавливается принятое число оборудования Q_{di} ,

$$Q_{расч} = Q_i / (q_{ui} \cdot K_{bi} \cdot F_d \cdot K_o), \quad (2.25)$$

где Q_i - годовой объем работ, шт./год; кг/год; м/год;

q_{ui} - часовая производительность единицы оборудования, занятого при выполнении i -ой операции;

K_{bi} - коэффициент выполнения норм времени на i -ой операции;

F_d - действительный годовой фонд времени работы единицы оборудования, ч;

K_o - коэффициент загрузки оборудования во времени.

Годовой объем работ Q_i определяется с учетом специфических особенностей оборудования и характера его использования в производстве продукции. Часовая производительность оборудования q_{ui} принимается по каталогу либо техническому паспорту оборудования. Коэффициент K_{bi} выполнения норм времени на i -ой операции принимается по фактическим данным. При наличии технически обоснованных норм времени этот коэффициент колеблется в пределах 1,0-1,2. Коэффициентом загрузки оборудования во времени K_o учитываются неизбежные простои, возникающие по технологическим и организационным причинам (аварийный ремонт, занятость

рабочих). Величина этого коэффициента зависит от типа производства и режима работ в цехе, а также от вида оборудования, и находится в пределах 0,8-0,85.

2.7.4. Износ и затраты на восстановление быстроизнашивающихся инструментов и приспособлений

В статью "Износ и затраты на восстановление малоценных и быстроизнашивающихся инструментов и приспособлений общего назначения" включаются все виды средств технологического оснащения сроком годности до 1 года и стоимостью до 10 минимальных зарплат (по состоянию на 1.01.96 г.).

На основании вышеперечисленных статей затрат составляется смета расходов по содержанию и эксплуатации машин и оборудования, представленная в табл. 2.5.

Таблица 2.5

Смета расходов по содержанию и эксплуатации машин и оборудования

№ пп	Наименование затрат	Сумма затрат, руб
1	Содержание, обслуживание и ремонт оборудования	
2	Затраты по внутривозовскому перемещению грузов	
3	Амортизация оборудования	
4	Износ и затраты на восстановление малоценных и быстроизнашивающихся инструментов и приспособлений общего назначения	
	Итого	

2.8. Расходы по организации, обслуживанию и управлению производством

Данная статья включает следующие расходы:

1. Расходы на оплату труда работников аппарата управления цехом, специалистов и других работников, обслуживающих производство.
2. Амортизация и затраты на содержание и ремонт зданий, сооружений и инвентаря общецехового назначения.
3. Затраты на опыты, исследования, рационализацию и изобретательство цехового характера.

4. Затраты на мероприятия по обеспечению нормальных условий труда и техники безопасности.

5. Прочие расходы цеха, связанные с управлением и обслуживанием производства.

2.8.1. Затраты на оплату труда работников аппарата управления цехом, специалистов и др. работников, обслуживающих производство

В состав затрат на содержание работников, специалистов и служащих цеха входит их основная и дополнительная заработная плата, начисленная согласно штатному расписанию и премиальному положению цеха.

Заработную плату (основную и дополнительную) аппарата управления цеха можно определить укрупненно в процентах от основной заработной платы основных производственных рабочих.

2.8.2. Затраты на амортизацию производственных зданий

Амортизация производственных зданий определяется по формуле:

$$A_{зд} = K_{пл} \cdot H_a / (100 \cdot N), \quad (2.26)$$

где $K_{пл}$ - стоимость производственных площадей, занимаемых оборудованием для изготовления данных изделий, руб;

H_a - процент амортизационных отчислений для зданий;

N - годовой выпуск изделий, шт.

Стоимость производственных площадей определяется по формуле

$$K_{пл} = \frac{K_{зд}}{S_{зд}} \cdot \sum_{j=1}^Q \sum_{i=1}^q \cdot S_{изд} \cdot M_{di}, \quad (2.27)$$

где $K_{зд}$ - балансовая стоимость здания, руб;

$S_{зд}$ - производственная площадь здания;

$S_{изд}$ - производственная площадь, занимаемая оборудованием для изготовления данных изделий;

M_{di} - коэффициент, учитывающий загрузку оборудования на i -ой операции;

Q - количество необходимого оборудования для изготовления данной детали.

Величина $K_{зд}/S_{зд}$ представляет собой цену 1 м² здания

$$Ц_{зд} = K_{зд}/S_{зд}. \quad (2.28)$$

2.8.3. Затраты на содержание и ремонт зданий и сооружений

В расходы по текущему ремонту и содержанию цехового помещения включаются: заработная плата (основная и дополнительная) рабочих, занимающихся ремонтом оборудования и транспортных средств; затраты по содержанию цехового помещения.

Зарботную плату (основную и дополнительную) рабочих-ремонтников определяем укрупненно в процентах от основной заработной платы основных производственных рабочих или аналогично по методике раздела 2.4.

Затраты по статье могут быть рассчитаны по формуле аналогично расчету стоимости производственных площадей

$$T_{ном} = \frac{C_{мп}}{S_{зд}} \cdot \frac{1}{N} \cdot \sum_{j=1}^Q \sum_{i=1}^q \cdot S_{изд} \cdot M_{di}, \quad (2.29)$$

где $T_{ном}$ - расходы по текущему ремонту и содержанию цехового помещения, приходящиеся на одно изделие;

$C_{мп}$ - годовые затраты по текущему ремонту и содержанию цехового помещения, руб.

Затраты по текущему ремонту и содержанию цехового помещения для оборудования нового процесса рассчитываются исходя из величины этих затрат, приходящихся на 1 м² производственной площади оборудования.

2.8.4. Прочие расходы и затраты

Затраты на опыты, исследования, рационализацию и изобретательство цехового характера определяются по фактическим затратам.

Прочие расходы цеха, связанные с управлением и обслуживанием производства, включающие затраты, не предусмотренные другими статьями (потери простоев, расходы непроизводительного характера, потери от порчи материальных ценностей и т.д.), определяются по фактическим затратам данного предприятия.

На основании вышеперечисленных статей затрат составляется смета расходов по организации, обслуживанию и управлению производством, которая представлена в табл. 2.6.

Смета расходов по организации, обслуживанию и управлению производством

№ пп	Наименование затрат	Сумма затрат, руб
1	Оплата труда работников аппарата управления цехом, специалистов и др. работников, обслуживающих производство	
2	Амортизация и затраты на содержание и ремонт зданий, сооружений и инвентаря общецехового назначения	
3	Затраты на опыты, исследования, рационализацию и изобретательство цехового характера	
4	Затраты на мероприятия по обеспечению нормальных условий труда и техники безопасности	
5	Прочие расходы цеха, связанные с управлением и обслуживанием производства	
	Итого	

2.9. Общехозяйственные расходы

Статья общехозяйственных расходов является комплексной. По данной статье составляется смета общехозяйственных расходов аналогично смете общепроизводственных расходов, но расходы - в целом по предприятию.

Смета включает содержание аппарата управления предприятием, амортизацию всех основных фондов, текущий ремонт и содержание помещений, которые не учтены сметой общепроизводственных расходов, и т.д.

Данная статья рассчитывается в процентах к основной заработной плате основных производственных рабочих или в процентах к цеховой себестоимости. Материальные затраты по ней и заработной плате вычисляются в процентах от величины расходов по данной статье.

2.10. Потери от брака

В данную статью включается стоимость окончательно забракованной продукции (изделий, полуфабрикатов и т.д.), некачественно выполненных работ, услуг, затраты по исправлению брака, затраты по ремонту проданной с гарантией продукции сверх установленной нормы, затраты на гарантийный ремонт в период гарантийного срока. Расчет ведется по заводским данным.

2.11. Прочие производственные расходы

В данной статье планируются и учитываются затраты на гарантийное обслуживание и ремонт продукции. К ним относятся расходы предприятий по содержанию персонала, обеспечивающего нормальную эксплуатацию изделий у потребителя в пределах установленного гарантийного срока (инструктаж, техническое обслуживание, наладка, проверка правильности использования изделий и др.) и гарантийному ремонту этих изделий в соответствии с установленными нормами и т.д.

2.12. Коммерческие расходы

Статья "Коммерческие расходы" является комплексной. По ней составляется смета расходов, в состав которой входят расходы на тару, упаковку, транспортировку выпускаемой продукции, заработная плата рабочих, занимающихся упаковкой, транспортировкой и т.д.

Укрупненно данная статья рассчитывается в процентах к основной заработной плате основных производственных рабочих или в процентах к цеховой себестоимости. Материальные затраты по ней и заработная плата вычисляются в процентах от размера расходов по данной статье.

2.13. Отчисления в бюджет и внебюджетные фонды

В данную статью включаются отчисления по установленным законодательством нормам.

Ряд налогов и отчислений рассчитываются в процентном отношении от фонда оплаты труда всех категорий работающих

$$H_c = \text{ФОТ} \cdot K_n,$$

где ФОТ - фонд оплаты труда;

K_n - коэффициент, учитывающий налоговые выплаты и отчисления, относимые на себестоимость, рассчитанные в процентах от фонда оплаты труда.

$$\text{ФОТ} = Z_{он} + Z_{он'} + Z_{ов} + Z_{ов'} + Z_{ор} + Z_{ор'},$$

где $Z_{он}$; $Z_{ов}$; $Z_{ор}$ - основная заработная плата соответственно основных ($Z_{он}$), вспомогательных ($Z_{ов}$) рабочих, руководителей, специалистов и служащих ($Z_{ор}$) на единицу выпускаемой продукции;

$Z_{он'}$; $Z_{ов'}$; $Z_{ор'}$ - дополнительная заработная плата соответственно основных ($Z_{он'}$), вспомогательных ($Z_{ов'}$) рабочих, руководителей, специалистов и служащих ($Z_{ор'}$) на единицу выпускаемой продукции.

2.14. Составление калькуляции себестоимости продукции

Калькуляция себестоимости продукции составляется в соответствии с табл. 2.1.

3. ФОРМИРОВАНИЕ ОТПУСКНОЙ ЦЕНЫ

Отпускная цена ОЦ рассчитывается по формуле

$$ОЦ = С + П_б + Н_к,$$

где C - себестоимость выпускаемой продукции, руб;

$П_б$ - прибыль балансовая, руб;

$Н_к$ - налоги, уплачиваемые непосредственно из выручки от реализации продукции.

$$C = M + H_m + H_n + O_c + A + Z,$$

где M - материальные затраты и прочие расходы;

H_m - налоги и неналоговые платежи, включаемые в материальные затраты;

H_n - налоги и неналоговые платежи в составе прочих расходов;

O_c - отчисления на социальные нужды;

A - амортизация основных фондов;

Z - расходы на оплату труда.

$$П_б = П_о + О_n,$$

где $П_о$ - прибыль, остающаяся на нужды предприятия (фонды накопления, потребления и др.), задается по рентабельности, учитывающей нижний уровень цены;

$О_n$ - отчисления в бюджет, включаемые в балансовую прибыль (налоги, штрафы, прибыль и др.).

Л и т е р а т у р а

1. Расчет экономической эффективности новой техники: Справочник. -2-е изд., перераб. и доп. /Под ред. К.М.Великанова. -Л.: Машиностроение, Ленингр. отделение, 1990.

2. Единые нормы амортизационных отчислений на полное восстановление основных фондов народного хозяйства СССР. Утверждены постановлением СМ СССР от 22.10.1990, №-1072. -М., 1990.

3. Экономика предприятия: Учебник для экономических вузов.- Изд. 2-е, перераб. и доп. /Под общей ред. А.И.Руденко. -Мн. 1995.- 475 с.

4. К л я г и н В. И., С а б и р о в С. А. Типовые системы технического обслуживания и ремонта металло- и деревообрабатывающего оборудования. Министанкинпром СССР, ЭНИМС. -М.: Машиностроение, 1988. -672 с.

5. Законодательство Республики Беларусь о налогообложении (по состоянию на 2.04.96).

6. Б а б у к И. М. Методические указания по расчету экономической эффективности внедрения новых технологических процессов для студентов машиностроительных специальностей (дипломное проектирование). -Мн.: БГПА, 1992. -18 с.

7. П а н и н а Н. М. Схема формирования стоимости произведенной продукции (работ, услуг) в условиях действующих на 1.03.1995 положений по составу затрат и налогообложению предприятий в 1995 году, а также других нормативных актов.- "Нацыянальная эканамічная газета". -1995. -№ 9. -С. 9.

ПРИЛОЖЕНИЕ

Расчет затрат по основным материалам

Расчет ведется следующим образом:

1. Выполнить чертеж детали.
2. Назначить материалы детали.
3. Определить массу детали.
4. Назначить метод получения заготовки.
5. Выполнить чертеж заготовки.
6. Определить массу заготовки.
7. Определить массу материала, необходимого для получения заготовки.

Расход основных материалов на деталь

Материал: сталь.

Массу детали можно определить с помощью подсчета массы металлов и металлоизделий или аналитически

$$M_d = \rho \cdot V_d,$$

где ρ - плотность материалов;

V_d - объем детали;

$$V_d = 60 \cdot 75 \cdot 120 + 45 \cdot (150 - 60) \cdot 120 \cdot \pi \cdot 45 \cdot 30 / 4 = 994199 \text{ мм}^3;$$

$$\rho = 7,8 \cdot 10^{-6}, \text{ кг/мм (плотность стали);}$$

$$m = 994199 \cdot 7,8 \cdot 10^{-6} = 7,75 \text{ кг.}$$

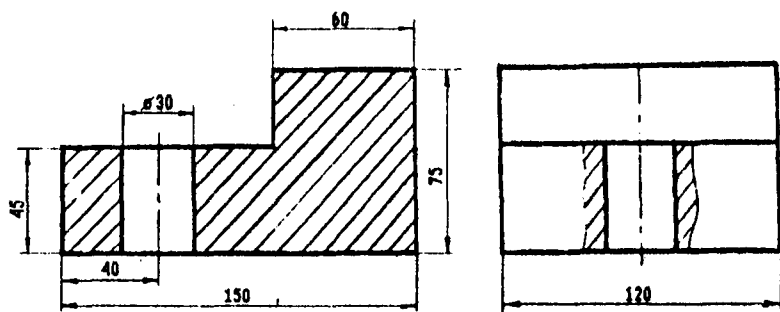


Рис. 1. Чертеж детали

Пример 1

Метод получения заготовки - литье в песчаные формы.

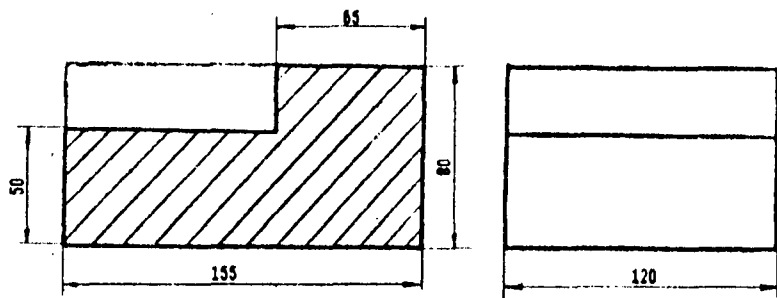


Рис. 2. Чертеж заготовки для детали (отливка)

Отверстие $\phi 30$ литьем не производится.
 Определим массу отливки:

$$m = \rho \cdot V_o,$$

где V_o - объем отливки,

$$V_o = 155 \cdot 120 \cdot 80 - 30 \cdot (155 - 65) \cdot 120 = 1164000 \text{ мм}^3;$$

$$m_o = 7,8 \cdot 10^{-6} \cdot 1164000 = 9,08 \text{ кг}.$$

Определим массу материала, необходимого для получения отливки:

$$H_{ом} = (m_o + m_{лс}) \cdot k,$$

где $m_{лс}$ - масса литниковой системы;

k - коэффициент угорания и утечки металла, принимаем в размере 1,01 (потери - 1%).

Находим массу литниковой системы, показанной ниже.

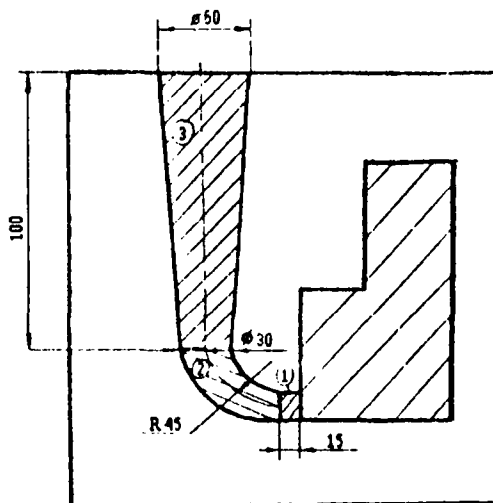


Рис. 3. Литниковая система

$$m_{лс} = m_1 + m_2 + m_3 = \rho \cdot (V_1 + V_2 + V_3),$$

где $m_1, m_2, m_3, V_1, V_2, V_3$ - соответственно массы и объемы простых фигур, образующих литниковую систему.

Элемент 1

$$V_1 = \pi \cdot h_1 \cdot D_1^2 / 4 = 3,14 \cdot 15 \cdot 30^2 / 4 = 10597 \text{ мм}^3.$$

Элемент 2

$$V_2 = \pi \cdot l_2 \cdot D_2^2 / 4 = 3,14 \cdot (3,14 \cdot 45^2 / 2) \cdot (30^2 / 4) = 49914 \text{ мм}^3,$$

где $l_2 = \pi \cdot r^2 / 2$ - длина 1/4 части дуги.

Элемент 3

$$V_3 = 1/3 \cdot \pi \cdot h_3 \cdot (D_1^2 / 4 + D_2^2 / 4 + D_1 / 2 \cdot D_2 / 2) - 1/12 \cdot \pi \cdot h_3 \cdot \times \\ \times (D_1^2 + D_2^2 + D_1 \cdot D_2) - 1/12 \cdot 3,14 \cdot 100 \cdot (30^2 + 60^2 + 30 \cdot 60) = 164850 \text{ мм}^3,$$

где $h_3 = 100$ мм - высота конуса;

$D_1 = 30$ мм, $D_2 = 60$ мм - диаметры вершины и основания конуса.

$$m_{лс} = 7,8 \cdot 10^{-6} \cdot (10597 + 49914 + 164850) = 1,76 \text{ кг};$$

$$H_{ом} = (9,08 + 1,76) \cdot 1,01 = 10,95 \text{ кг}.$$

Оптовая цена на материалы $C_{ом}$ устанавливается по-разному. На материалы, заготовки, полуфабрикаты собственного изготовления величина $C_{ом}$ принимается равной их производственной себестоимости. В тех случаях, когда заготовки изготавливаются на других заводах, $C_{ом}$ принимается равной цене, устанавливаемой по прейскурантам или договорам.

Коэффициент $K_{ом}$ введен в формулу (2.1) для учета расходов по транспортировке, хранению, подготовке материалов к использованию в производстве и неизбежных потерь при хранении.

В первом приближении $K_{ом}$ может быть принят равным 1,05-1,08.

Для нашего примера принимаем $K_{ом} = 1,06$.

$$C_{ом} = 6000 \text{ руб/т} = 6 \text{ руб/кг}.$$

Количество используемого отхода материала того или иного вида $D_{омxi}$ определяется по нормативным или фактическим данным, а при отсутствии последних находится на основе экспериментальных (опытных) данных или по аналогии со сходными изделиями и производствами.

1-й вид отходов - масса литниковой системы

$$D_{омx1} = m_{лс} = 1,76 \text{ кг};$$

2-й вид отходов - масса стружки при механической обработке

$$D_{омx2} = m_{зд} - m_{д} = 9,08 - 7,75 - 1,33 \text{ кг}.$$

Цена отходов $C_{омxi}$ различается в зависимости от вида материалов и характера их утилизации.

Отходы материалов при расчете экономического эффекта должны расцениваться на основе:

а) полной цены основного исходного материала, если они используются в качестве кондиционного сырья или полномерного материала;

б) пониженной цены исходного основного материала (в соответствии с внутривзаводскими ценниками), когда отходы подлежат использованию в качестве некондиционного сырья;

в) цены лома при условии отдачи отходов в качестве вторичного сырья.

В любом случае $C_{омxi}$ должна также учитывать расходы по утилизации отходов.

Сумма $D_{омxi}$ и $C_{омxi}$ в формуле (2.1) показывает выручку от использования отходов на заводе-изготовителе изделий (выручка от их реализации на сторону).

Принимаем цену отходов литниковой системы

$$C_{омx1} = 2000 \text{ руб/т} = 2 \text{ руб/кг};$$

цену стружки

$$C_{омx2} = 1500 \text{ руб/т} = 1,5 \text{ руб/кг}.$$

По формуле находим затраты на основные материалы

$$C_{ом} = 10,95 \cdot 6 \cdot 1,06 - 1,76 \cdot 2 + 1,33 \cdot 1,5 = 64,15 \text{ руб}.$$

Пример 2

Расчет затрат по основным материалам

Рассмотрим расчет затрат по основным материалам при получении этой же детали с помощью метода получения заготовки на ГКМ.

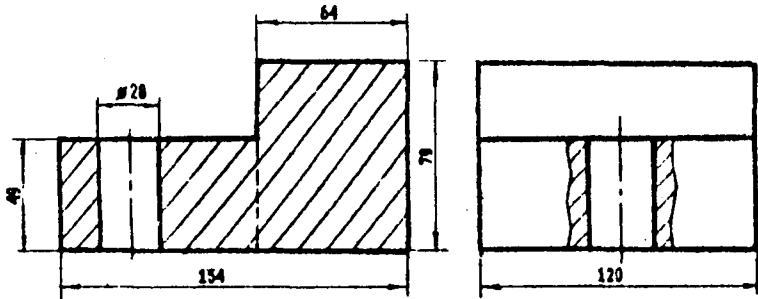


Рис. 4. Эскиз заготовки для детали

Для того, чтобы получить заготовку детали, необходимо сначала получить заготовку для обработки на ГКМ.

Масса заготовки детали

$$m_{зд} = \rho \cdot V_{зд};$$

$$V_{зд} = 64 \cdot 79 \cdot 120 + 49 \cdot 90 \cdot 120 - 3,14 \cdot 49 \cdot 28^2 / 4 = 1105763 \text{ мм}^3;$$

$$m_{зд} = 7,8 \cdot 10^{-6} \cdot 1105763 = 8,62 \text{ кг.}$$

Заготовка для ГКМ по объему должна соответствовать заготовке детали

$$V_{гкм} = V_{зд}.$$

Заготовку для ГКМ получаем из проката 65x110x3000.

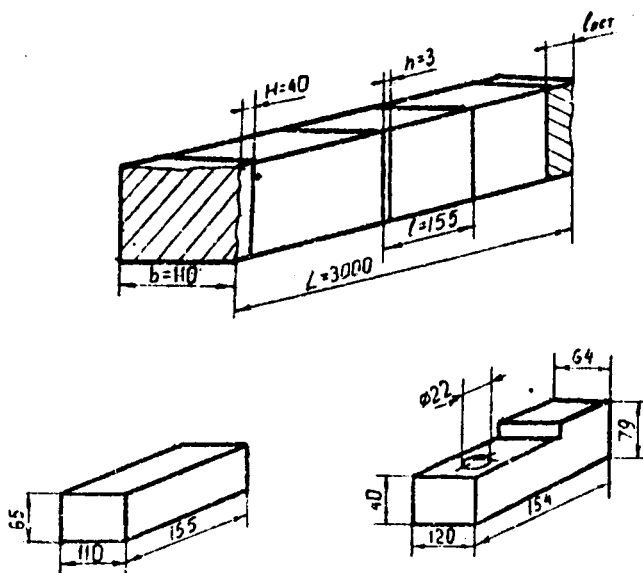


Рис. 5. Эскиз заготовки для обработки на ГКМ

Здесь H - ширина обхода на торцовку заготовки;
 h - ширина пореза заготовки;
 l_1 - длина заготовки для поковки;
 L - длина проката.

Определим число заготовок из проката длиной 3 м.
 Из формулы

$$L = H + h + (l_1 + h) \cdot n,$$

где n - число заготовок для ГКМ,

$$n = (L - H - h) / (l_1 + h) = (3000 - 40 - 3) / (155 + 3) = 18,7.$$

Округляем до 18.

Определяем длину остатка проката

$$l_{ост} = L - H - h - (l_1 + h) \cdot n;$$

$$l_{ост} = 3000 - 40 - 3 - (155 + 3) \cdot 18 = 113 \text{ мм.}$$

Масса проката

$$M_{np} = \rho \cdot V_{np} = 7,8 \cdot 10^{-6} \cdot 65 \cdot 110 \cdot 3000 = 167,30 \text{ кг.}$$

Масса отходов

$$m_{отх} = m_{кус} + m_{стр} + m_{ост},$$

где $m_{кус}$ - масса куска прутка;

$m_{стр}$ - масса стружки;

$m_{ост}$ - масса остатка прутка;

$$m_{кус} = \rho \cdot V_{кус} = 7,8 \cdot 10^{-6} \cdot 65 \cdot 110 \cdot 40 = 2,23 \text{ кг};$$

$$m_{стр} = \rho \cdot V_{стр} = \rho \cdot h \cdot b \cdot c \cdot (n+1) = 7,8 \cdot 10^{-6} \cdot 3 \cdot 65 \cdot 110 \cdot (18+1) = 3,18 \text{ кг};$$

$$m_{ост} = \rho \cdot V_{ост} = 7,8 \cdot 10^{-6} \cdot 65 \cdot 110 \cdot 113 = 6,3 \text{ кг};$$

$$m_{отх} = 2,23 + 3,18 + 6,3 = 11,71 \text{ кг.}$$

Проверим правильность расчета.

Определим расход материала на одну заготовку

$$m_{зд} = (m_{np} - m_{отх})/n = (167,3 - 11,71)/18 = 8,64 \text{ кг.}$$

Масса материала, необходимого для получения заготовки,

$$H_{ом} = m_{зд} + m_{отх1},$$

где $m_{отх1}$ - масса отходов на одну заготовку;

$$m_{отх1} = m_{отх}/n = 11,71/18 = 0,65 \text{ кг};$$

$$H_{ом} = 8,64 + 0,65 = 9,29.$$

Принимаем:

Цена основных материалов

$$C_{ом} = 6,5 \text{ руб/кг};$$

$$K_{с.м} = 1,06.$$

Масса реализуемых отходов i -го вида:

1-й вид - стружка при разрезе прската

$$D_{отх1} = m_{сmp}/n = 3,18/18 = 0,18 \text{ кг};$$

2-й вид - стружка при механической обработке детали

$$D_{отх2} = m_{зд} - m = 8,64 - 7,75 = 0,89 \text{ кг};$$

3-й вид - отходы в кусках

$$D_{отх3} = (m_{кус} + m_{ост})/n = (2,23 + 6,3)/18 = 0,47 \text{ кг}.$$

Цена отходов i -го вида:

$$C_{отх1} = C_{отх2} = 1,5 \text{ руб/кг}; \quad C_{отх3} = 3 \text{ руб/кг}.$$

По формуле (2.1) находим затраты на основные материалы

$$C_{ом} = 9,29 \cdot 6,5 \cdot 1,06 - (0,18 \cdot 1,5 + 0,89 \cdot 1,5 + 0,47 \cdot 3) = 61 \text{ руб}.$$

Содержание

Введение	3
1. ФОРМИРОВАНИЕ СТОИМОСТИ ПРОИЗВЕДЕННОЙ ПРОДУКЦИИ	3
2. РАСЧЕТ СЕБЕСТОИМОСТИ ИЗГОТОВЛЕНИЯ ДЕТАЛИ ..	5
2.1. Сырье и материалы	6
2.2. Покупные комплектующие изделия, полуфабрикаты и услуги производственного характера	10
2.3. Топливо и энергия на технологические цели	11
2.4. Основная и дополнительная заработная плата производственных рабочих	13
2.5. Расходы на подготовку и освоение производства	16
2.6. Износ инструментов и приспособлений целевого назначения и прочие специальные расходы	16
2.7. Расходы по содержанию и эксплуатации машин и оборудования	17
2.8. Расходы по организации, обслуживанию и управлению производством	22
2.9. Общехозяйственные расходы	25
2.10. Потери от брака	25
2.11. Прочие производственные расходы	26
2.12. Коммерческие расходы	26
2.13. Отчисления в бюджет и внебюджетные фонды	26
2.14. Составление калькуляции себестоимости продукции	27
3. ФОРМИРОВАНИЕ ОТПУСКНОЙ ЦЕНЫ	27
Л и т е р а т у р а	27
ПРИЛОЖЕНИЕ	28

Учебное издание

ГАЙНУТДИНОВ Эня Менабутдинович
ПОДДЕРЕГИНА Любовь Ивановна

**ОПРЕДЕЛЕНИЕ ОТПУСКНОЙ ЦЕНЫ НА ИЗДЕЛИЯ
МАШИНОСТРОИТЕЛЬНЫХ ПРЕДПРИЯТИЙ**

Учебно-методическое пособие
по выполнению экономического раздела
дипломного проекта и курсовой работы
для студентов специальностей
15.02 - "Автомобилестроение и тракторостроение",
Т.04.06.00 - "Автомобили", Т.05.09.00 - "Тракторы
и сельскохозяйственные машины"

Редактор Т.А.Палилова. Корректор М.П.Антонова

Подписано в печать 11.09.96.

Формат 60x84 1/16. Бумага тип. № 2. Офсет.печать.

Усл.печ.л. 2,2. Уч.-изд.л. 1,8. Тир. 300. Зак. 107.

Издатель и полиграфическое исполнение:

Белорусская государственная политехническая академия.
Лицензия ЛВ № 1049. 220027, Минск, пр. Ф.Скорины, 65.