

Гуринович А.Д., Житенёв Б.Н., Воронович Н.В.

ОЧИСТКА ПРИРОДНЫХ ВОД ОТ ФАРМАЦЕВТИЧЕСКИХ ПРЕПАРАТОВ МЕТОДОМ ОКИСЛЕНИЯ

Введение. В результате развития химической индустрии за последние годы синтезированы тысячи органических соединений, которые по способности окисляться под воздействием естественных природных процессов можно разделить на стойкие, трудноокисляемые и легкоокисляемые. Особое место в этом ряду занимают фармацевтические препараты. В настоящее время широко исследуются пути попадания фармацевтических препаратов, а также средств личной гигиены, производимых в значительных количествах, в подземные и поверхностные водоисточники и пагубное их воздействие на экосистемы, а также опасность перечисленных соединений для питьевого водоснабжения. Активно анализируются возможные аспекты воздействия данных веществ на здоровье человека. Отмечается актуальность и необходимость изучения проблемы рассеивания лекарственных средств в гидросфере планеты и разработки нормативной базы для ее регламентации. Основной причиной попадания лекарственных препаратов в водоемы является их поступление вместе с очищенными и неочищенными сточными водами [1–36].

В ФРГ в настоящее время ежегодно производится более 100 т лекарственных препаратов, многие из них отличаются весьма высокой активностью и стойкостью к биологическому окислению, некоторые лекарства на очистных сооружениях не удаляются и переходят далее в водоисточники. Сообщается об экспериментах в лабораторном и пилотном масштабах, в ходе которых для подготовки питьевой воды использовались методы биологические, реагентные, окислительные и т. д., отмечается, что наиболее эффективно комбинированное использование осаждения и озонирования. В то же время эффективность удаления наиболее устойчивых препаратов не превышала в среднем 18% [12].

В [13] отмечается, что сточные воды от больниц содержат патогенную микрофлору, лекарственные препараты и т. д. Сообщается о пилотном эксперименте, в ходе которого сточные воды от госпиталя подвергались комбинированной обработке, вначале они подвергались обеззараживанию, и затем биологической очистке с использованием орошаемого биофильтра (предварительной являлась ступень механической обработки). При обеззараживании в качестве окислительных агентов использовались озон и хлор, при хлорировании доза хлора составляла 4,5 мг/л с временем пребывания 1 ч, и 7 мг/л с временем 1,5 ч, во втором случае обеспечивалась практически полная инактивация микрофлоры. Величина БПК₅ сточных вод составляла от 5000 до 10000 мг/л, при нагрузке на биофильтр 1–5 м³/м²сут эффективность удаления равнялась 85–95%, при нагрузках 10–30 м³/м²сут уменьшалась до 75–90%.

В [14] сообщается, что в настоящее время в сточные воды поступает значительное количество лекарственных препаратов и соединений, обладающих гормональной активностью, при недостаточном глубоком удалении они поступают в водоисточники, их присутствие в питьевой воде негативно влияет на здоровье человека. К соединениям с гормональной активностью относятся, в том числе природный стероид 17-бета-эстрадиол, а также синтетические эстрогеноподобные соединения 17-альфа-этинилэстрадиол, нонилфенол и бисфенол А. Установлено, что бисфенол А отличается высокой устойчивостью и в условиях очистных сооружений удаляется неэффективно, в лабораторных экспериментах названные компоненты наиболее эффективно удалялись при комбинации мембран-

ных и биологических методов. Авторы отмечают, что лекарственные препараты могут быть деструктурированы с использованием фотокаталитических процессов, а также озонированием.

В [15] приведены результаты исследований по очистке сточных вод от антибиотиков. Сточные воды больницы содержат лекарственные препараты, которые попадают в городские СВ и грунтовые воды. Полученные данные позволяют считать, что традиционные коагулянты (сульфаты алюминия, железа) и методы ионного обмена практически не изменяют даже минимальные концентрации в воде исследованных антибиотиков. При хлорировании воды (концентрация остаточного свободного хлора ~1 мг/л) достигалось снижение их на 50–60%, тогда как озонирование приводило к 90% уменьшению.

В работе [16] отмечается, что антибиотики неэффективно удаляются в условиях городских очистных сооружений; исследовалась возможность их окислительной деструкции путем озонирования в присутствии пероксида водорода. Модельные сточные воды содержали 2 вида антибиотиков для лечения людей (Ан1 и Ан2) и один вид, используемый в ветеринарии (Ан3), кроме того, в них присутствовали ароматические соединения, определяемые фотометрически на волне 254 нм. Данные антибиотики отличались низкой способностью к биологическому разложению, для Ан3 отношение БПК₅/ХПК составляло 0,077 и для Ан1 и Ан2 от 0 до 0,1. При озонировании с дозой озона 2,96 г/л произошло образование продуктов, отличавшихся большей способностью к биоразложению, которые далее могли быть удалены в процессах биологической очистки, при этом отношение БПК₅/ХПК увеличилось до 0,27 для Ан1 и Ан2 и до 0,38 для Ан3. Эффективно удалялись ароматические соединения.

В последнее время наблюдается увеличение масштабов загрязненности природных водоисточников фармацевтическими препаратами (ФП), основной причиной является их неэффективное удаление на очистных сооружениях. Многочисленными исследованиями установлено, что ФП нарушают деятельность гормональной системы рыб, установлена их мутагенная активность и др. В рамках Евросоюза разработана программа, в соответствии с которой будут проведены исследования процессов миграции ФП из поверхностных источников в подземные, предусмотрена разработка улучшенных схем водоочистки с эффективным удалением ФП. С другой стороны, предполагается применение схем водоподготовки с использованием методов озонирования, фотокаталитической деструкции, мембранной фильтрации и др. В результате присутствие ФП в питьевой воде должно быть исключено полностью [17].

Сточные воды (СВ) на выходе с городских очистных сооружений [18] содержали 5 видов антибиотиков (0,34–0,63 мг/л), 5 бета-блокаторов (0,18–1,7 мг/л), 4 противовоспалительных средства (0,1–1,3 мг/л), 2 регулятора липидного обмена (0,12–0,13 мг/л), антиэпилептический препарат карбамазепин (2,1 мг/л), 4 контрастных средства (КС) для рентгеноскопии (1,1–5,2 мг/л), природный эстроген эстрон (0,015 мг/л) и 2 вида освежителей воздуха (0,1–0,73 мг/л). В пилотном эксперименте эти СВ подвергались озонированию (доза озона 10–15 мг/л, время контакта – 18 мин) в результате освежающие средства и эстрон не детектировались, контрастные и остальные препараты содержались в обработанных СВ в незначительных количествах, в частности КС диатризоат удалялся на 86%. Также установлена неэффективность дополнительного использования УФ-радиации и пероксида водорода.

Гуринович Анатолий Дмитриевич, д.т.н., профессор Брестского государственного технического университета.

Житенёв Борис Николаевич, к.т.н., доцент, заведующий кафедрой водоснабжения, водоотведения и охраны водных ресурсов Брестского государственного технического университета.

Беларусь, БрГТУ, 224017, г. Брест, ул. Московская, 267.

Воронович Н.В., магистр технических наук, инженер II категории унитарного предприятия "Бресткоммунпроект".

Диклофенак – широко известный противовоспалительный препарат, который, присутствуя в сточных водах многих производств, попадает в природные воды и оказывает вредное воздействие на рыб. Исследована кинетика разложения этого препарата и природа промежуточных продуктов при его окислении. Совместное применение УФ-облучения/ H_2O_2 и озонирования ведет к полному превращению хлора в хлорид; степень минерализации при озонировании 32% и при обработке H_2O_2 /УФ 39% после обработки в течение 90 мин [19].

В работе [20] приводятся результаты изучения окисления парацетамола в воде озонированием и фотолизом с пероксидом водорода. Идентифицированы промежуточные и конечные продукты, определены кинетические параметры. Степень минерализации парацетамола 30% и 40% для озонирования и фотолиза соответственно.

В [21] отмечается, что в настоящее время в грунтовых водах (ГВ) во многих случаях присутствуют устойчивые загрязнители, не разрушающиеся в биологических процессах. В данных исследованиях модельными загрязнителями являлись сульфосалициловая кислота (ССК) и пропионовая кислота (ПК). В лабораторных условиях исследовалась возможность окислительной деструкции ССК и ПК в ходе озонирования, в качестве катализатора использовался MnO_2 . Установлено, что не все формы MnO_2 обладают каталитической активностью, три типа MnO_2 не обладали этой активностью относительно ПК. При озонировании модельных ГВ, включавших ССК, эффективная деструкция наблюдалась при pH раствора 1,0, при pH 6,8 и 8,5 каталитическая активность оксида металла не наблюдалась.

В [22] сообщается, что 17 α -этинилэстрадиол (ЕЕ2) является синтетическим эстрогеном, применяется в качестве контрацептива, выделяется с уриной, на очистных сооружениях удаляется неэффективно и после них поступает в природные водные системы. ЕЕ2 в 11-27 раз более активен, чем естественный эстроген 17 β -эстрадиол, при использовании в качестве тест-объекта форели радужной активность ЕЕ2 фиксировалась при концентрации в воде менее 0,1 нг/л, содержание в очищенных СВ в типичных случаях – 0,5–10 нг/л. В экспериментах обеззараживание питьевой воды производилось озонированием, содержание ЕЕ2 – 1 и 10 мкмоль, доза O_3 5–24 мкмоль (такие дозы обычно применяются при обеззараживании). Установлено, что в результате содержание ЕЕ2 снижалось более, чем в 200 раз, при этом образовывались побочные соединения, включавшие 5, 6, 7, 8-тетрагидро-2-нафтол и 1-этинил-1-циклопексанол.

Эффективность различных окислительных методов в ходе предварительной обработки сточных вод производства пенициллина изучалась в [23], при средних начальных величинах ХПК, общего органического углерода и БПК₅ 1395, 920 и 0 мг/л соответственно. Для окисления использованы в частности процессы щелочного озонирования, совместного воздействия пероксида водорода и УФ-облучения, а также процесс Фентона с одновременным УФ-облучением и без него. Отдельно изучены условия предварительной обработки активного соединения на основе пенициллина - тригидрата амоксициллина, полностью удаляемого из сточных вод после 40 минут окисления реактивом Фентона с УФ-облучением (при pH 3 и молярном соотношении ионов железа (II) и пероксида водорода 1:20) и в процессе щелочного озонирования при pH 11,5.

В [24] отмечается, что многие виды фармпрепаратов на очистных сооружениях удаляются неэффективно, при поступлении в природные водоисточники и далее в питьевую воду они могут отрицательно влиять на состояние здоровья. В ходе пилотных экспериментов выходящие СВ озонировались при дозе O_3 до 2 и более мг/л, установка включала 2 колонны 0,2 и 4,8 м, соединенные последовательно, в первую через тонкий диспергатор подавался озон, вторая контактная. В СВ до и после озонирования определялись 4 вида эстрогенов и 11 форм других фармпрепаратов, в том числе сульфонамиды и др., их концентрация составляла от 0,5 до 1,5 мкг/л. Установлено, что эффективность удаления находилась в пределах от 90 до 99%, при этом ряд препаратов окислялся не полностью, а до промежуточных продуктов.

В ноябре 2006 г. в Берлине состоялся семинар, посвященный проблеме загрязнения природных водоисточников фармацевтическими препаратами (ФП), а также соединениями, влияние которых на человека аналогично воздействию естественных гормонов. В представленных докладах рассматривались вопросы удаления ФП на очи-

стных сооружениях. Сообщается, что такие ФП, как сульфаметоксазол, карбамазепин, диатризоат на очистных сооружениях не удаляются и переходят в природные источники. При подготовке питьевой воды они могут удаляться методами интенсивного окисления с применением озона, УФ-излучения, мембранными методами и др. [25].

В декабре 2006 г. в Берлине состоялся семинар, посвященный проблемам защиты природных водоисточников, в частности рассматривался вопрос содержания в их воде следовых количеств загрязнителей антропогенного характера. Среди них в том числе называются фармацевтические препараты (ФП). В исследованиях в качестве тест-объекта использовалась форель радужная. В продолжительных опытах в воде присутствовал ФП диклофенак в концентрации 5 мкг/л. Установлено, что при этом существенно снижалась репродуктивная функция форели. При подготовке питьевой воды эти загрязнители могут разрушаться посредством облучений УФ-радиацией, озонированием, при комбинации этих и других воздействий [26].

В работе [27] приводятся результаты обследования городских очистных сооружений (г. Берлин), очищенные сточные воды имели в среднем ХПК 40 мг/л, БПК₅ 3,8 мг/л. Эти СВ содержали также фармацевтические препараты 15 видов и эндокринные соединения, среди биологических загрязнителей присутствовали общие и фекальные колиформы и др. В лабораторных экспериментах эти СВ озонировались при дозах O_3 от 0,2 до 1,4 мг/ O_3 /мг растворенного органического углерода. Из фармпрепаратов наибольшей устойчивостью отличались клофибриновая кислота и бензафибрат, содержание общих колиформ несущественно превышало нормативные значения, светопоглощение на волне 254 нм уменьшалось эффективно.

В [28] отмечается, что после очистных сооружений в речную воду поступает ряд фармацевтических препаратов (ФП); среди них идентифицированы 4 бета – блокиратора, один ФП антиэпилептик, 4 антивоспалительных ФП и 3 фторхинолона. Обработка этой речной воды до питьевого качества производилась на пилотной установке, схема которой включала ступени коагуляции с солью железа, скорые песчаные фильтры, ступень озонирования, 2 ступени сорбции/фильтрации с гранулированным акт. углем и ступень обеззараживания посредством УФ-радиации. В целом выходящая вода соответствовала стандартам качества для питьевой воды, но недостаточно эффективно удалялись атенолол и ципрофлоксацин.

В Австралии обследовались 3 системы, в которых осуществлялся рецикл сточных вод, их доочистка производилась на мембранах обратного осмоса, а также включала стадии озонирования и обработки на биофильтрах с загрузкой в виде гранулированного акт. угля. В поступающих сточных водах были идентифицированы 11 фармацевтических препаратов, включая анальгетики и противовоспалительные средства нестероидного типа. На выходе сооружений установлено присутствие в невысоких концентрациях нескольких видов эстрогенов естественного вида и в форме фармацевтических препаратов, они поступают в СВ с выделениями. Приводятся данные о формах мониторинга и т.д. [29].

В [30] указывается, что многие фармацевтические препараты, их составляющие, а также метаболиты, возникающие в процессах биодеструкции, в условиях городских очистных сооружений удаляются неэффективно, их глубокая деструкция может быть обеспечена, в частности, в процессах окисления с использованием озона. Однако поскольку сточные воды на входе очистных сооружений содержат комплекс загрязнителей, затраты озона на деструкцию всей смеси являются неэффективными, в связи с чем предлагается озонировать только СВ, содержащие препараты, на месте их образования. В экспериментах с использованием рекламируемой аппаратуры при дозе озона 5 мг/л наблюдалась полная деструкция модельного раствора фармацевтических препаратов в течение 20 мин.

В [31] связи с вводом в эксплуатацию установок для производства нескольких фармацевтических препаратов, в частности это каптабалин (КТ) и микофенолатмотефил (ММ) принято решение СВ от их производства перед передачей на городские сооружения обрабатывать на локальной установке. Поскольку КТ и ММ обладают весьма высокой активностью, сравнивались три метода: окисление в системе УФ-радиация/ H_2O_2 , озонирование и сорбция на активированном угле, в результате принято озонирование как наиболее эффективный способ деструкции КТ и ММ. В опытах КТ удалялся пол-

ностью при O_3 в газе 30 мг/л, ММ удалялся менее эффективно через ряд промежуточных продуктов.

В [32] отмечается, что в настоящее время в природных водоисточниках содержатся значительные количества соединений, обладающих эндокринной активностью: природные и синтетические гормоны, используемые как лекарственные препараты, кроме того, эндокринной активностью обладают многие соединения техногенной природы. Среди последних эстрогеноподобными компонентами являются многие пестициды, алкилфенолы, бисфенол А и др. В связи с высокой эндокринной активностью требуется их удаление при подготовке питьевой воды. В исследованиях использовались природные эстрогены 17бета-эстрадиол, эстрон, эстриол, 17альфа-эстрадиол (контрацептив), а также применяемые в химическом синтезе 4-н-нонилфенол и бисфенол А. Установлено, что полная деструкция данных соединений при озонировании пробы происходила при экспозиции от 5 до 15 мин, в сравнительных опытах в качестве окислителя применялся хлор, установлено, что в этом варианте природные эстрогены деструктурировались с меньшей эффективностью.

В [33] сообщается, что карбамазепин (КМ) является лекарственным препаратом (антиэпилептик), широко применяется в странах Европы, через очистные сооружения поступает в природные водоисточники. Обследовались несколько рек и озер в ФРГ и Швейцарии, содержание в воде КМ составляло от 70 до 500 нг/л. Сделан вывод о необходимости его удаления при подготовке питьевой воды. В лабораторных экспериментах исследовалась возможность деструкции КМ путем озонирования при дозе O_3 0,3 мг/л. Установлено, что при этом происходит образование трех основных промежуточных продуктов, которые доступны для биоразложения и могут удаляться в биологическом процессе.

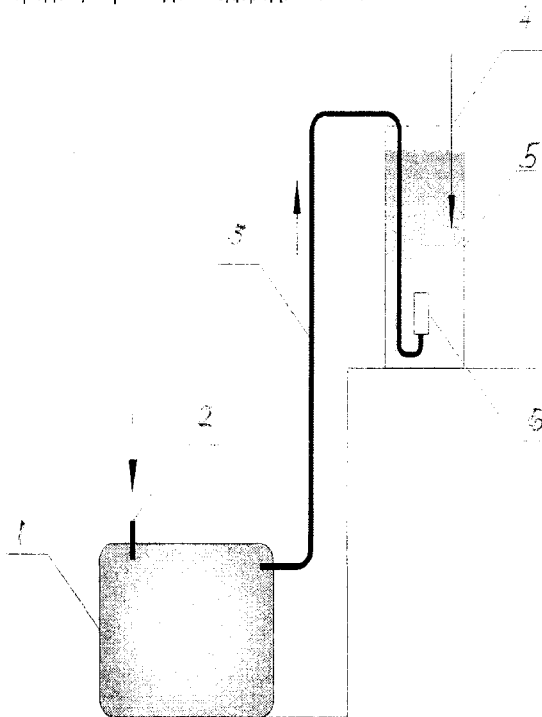
Работа [34] посвящена разработке метода, предотвращающего выброс экологически токсичных лекарственных отходов в окружающую среду и сточные воды до поступления их на общие очистные сооружения для нового производства фармацевтических препаратов в Мексике. На первом этапе работ были исследованы в лабораторных условиях три технологии – UV/ H_2O_2 -окисление, озонное окисление и адсорбция с помощью активированного угля, кроме того, была произведена их экономическая и экологическая оценка. Сравнение показало, что озонирование является самым эффективным методом безопасного и полного расщепления биологически активных веществ в сточных водах. Вторым этапом проекта является разработка и реализация компанией EnviroChemie концепции промышленной установки на основе существующих данных. Статья описывает этапы проекта и концепцию установки Envirochem для удаления биологически активных веществ из сточных вод промышленной установки непосредственно на локальных очистных сооружениях.

В [35] сообщается, что в госпитале применяются различные препараты, обладающие высокой токсичностью, и имеется инфекционное отделение. В лабораторных экспериментах разрабатывался метод обеззараживания/детоксикации сточных вод в окислительном процессе. Первой ступенью очистки являлась анаэробная, далее испытывались 2 варианта обработки сточных вод в процессах интенсивного окисления, в первом варианте проба озонировалась и одновременно облучалась от источника УФ-радиации, во втором в сточные воды дополнительно дозировался катализатор в виде порошка диоксида титана. Сделан вывод о предпочтительности второго варианта, токсичность, определяемая по параметру ЛД50, практически отсутствовала, исходное содержание бактериальной микрофлоры $1,7 \times 10^6/100$ мл, после обработки микрофлора не зафиксирована, удельные энергозатраты на обработку СВ 7,5 Втч/л.

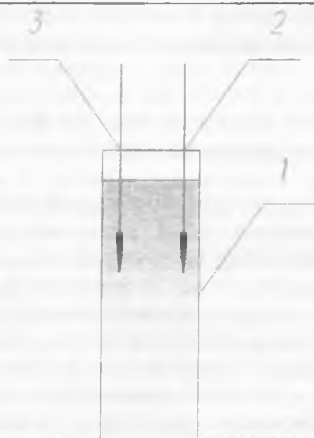
В медицинских учреждениях при рентгеновском диагностировании применяются препараты, повышающие контрастность изображения. Пациент принимает раствор такого препарата, который впоследствии уходит в канализацию и далее на очистные сооружения. В многочисленных работах сообщается, что эти контрастные препараты (КП) детектируются как в поверхностных, так и подземных источниках, сами по себе КП малотоксичны, но при обеззараживании питьевой воды озонированием образуют токсичные побочные продукты. В экспериментах вода, содержащая йодированные КП, подвергалась озонированию. Установлено, что при pH 7 и 9 концентрация йодсодержащих токсикантов не превышала 0,4 мг/л и с увеличением pH до 12 возрастала до 5,9 мг/л (экспозиция везде 32 мин) [36].

В [37] отмечается, что в настоящее время увеличилось число факторов, отрицательно влияющих на качество воды природных источников, в частности повысился уровень бактериальной и химической загрязненности, в первом случае это распространение таких видов, как легионелла, паразитарных форм простейших и др. Химическими загрязнителями являются соединения техногенной природы, а также медикаменты, сообщается, что в поверхностных водах идентифицировано более 4000 их видов. При мониторинге рекомендуется использовать методы жидкостной хроматографии с масс-спектрометрич. детектированием. Для удаления устойчивых загрязнителей и обеззараживания применяются методы окисления с использованием озона, УФ-радиации в присутствии катализатора и т.д. Приводятся данные о загрязнении рек и озер, указывается, что качество воды в них ухудшается в периоды эвтрофикации.

Экспериментальные исследования. На кафедре водонабжения, водоотведения и охраны водных ресурсов УО БрГТУ выполняются научные исследования по очистке природных и сточных вод от стойких органических загрязнений в рамках кафедральной НИР «Разработка перспективных технологий и сооружений для очистки природных и сточных вод» В-08/12 номер государственной регистрации 2008582 от 14.04.2008 г. Данное исследование посвящено актуальной и для Беларуси теме удаления из воды фармацевтических препаратов. Исходным веществом для проведения экспериментальных исследований являлся медицинский препарат диклофенак натрия который широко применяется в медицинской практике в качестве противовоспалительного средства [26]. Раствор для инъекций 2,5 % диклофенака натрия содержал 75,0 мг диклофенака натрия. В состав раствора входили также пропиленгликоль, маннит, спирт бензиловый, натрий пиросульфит, натрий гидроксид и вода [2]. Для проведения экспериментов диклофен был осажден соляной кислотой с концентрацией 0,1 моль/дм³, после промывки осадок был высушен. В процессе экспериментов изучалась кинетика разрушения диклофенака натрия каталитическим окислением кислородом, каталитическим окислением пероксидом водорода и окисление озонном. На рисунках 1, 2, 3 соответственно приведены схемы экспериментальных установок по каталитическому окислению диклофенака кислородом, пероксидом водорода и озонном.

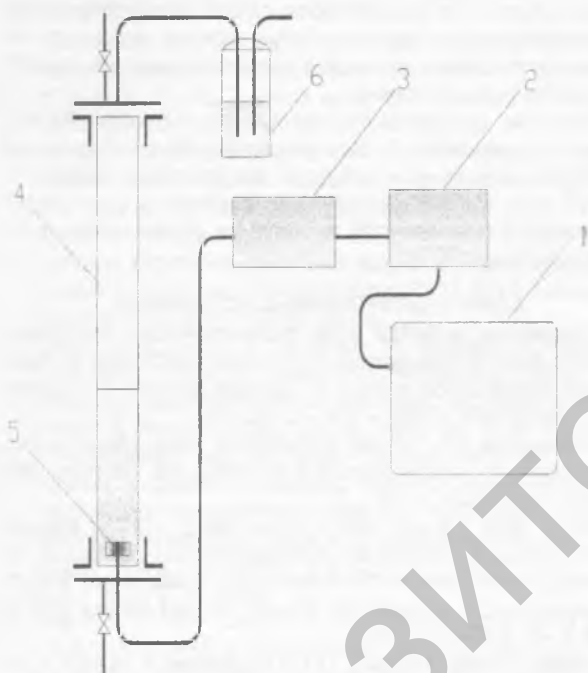


1 – концентратор кислорода «Оху 6000»; 2 – забор атмосферного воздуха; 3 – трубопровод подачи кислорода; 4 – ввод катализатора TiO_2 ; 5 – реактор; 6 – диспергатор кислорода
Рис. 1. Схема экспериментальной установки по каталитическому окислению диклофенака кислородом



1 – реактор; 2 – ввод катализатора MnO_2 ; 3 – ввод раствора пероксида водорода

Рис. 2. Схема экспериментальной установки по каталитическому окислению диклофенака пероксидом водорода



1 – концентратор кислорода; 2 – озонатор «Platon 10/2»; 3 – озонметр «Медозон 254/5»; 4 – реактор; 5 – диспергатор озона; 6 – деструктор остаточного озона

Рис. 3. Схема экспериментальной установки по окислению диклофенака озонам

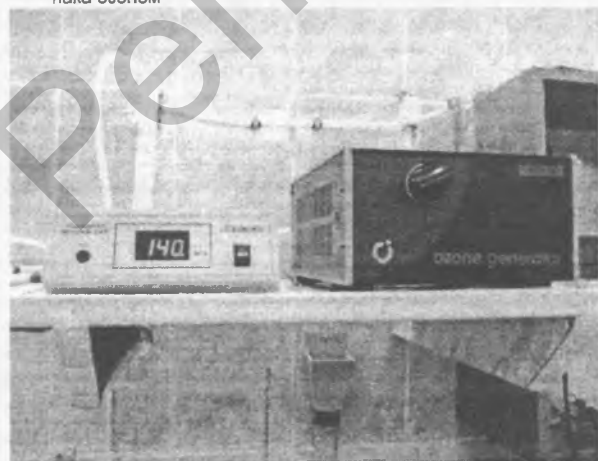


Рис. 4. Озонатор «Platon 10/2» и озонметр «Медозон 254/5»

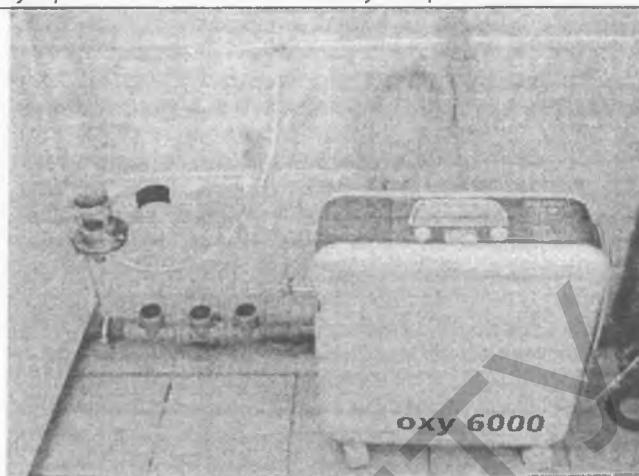
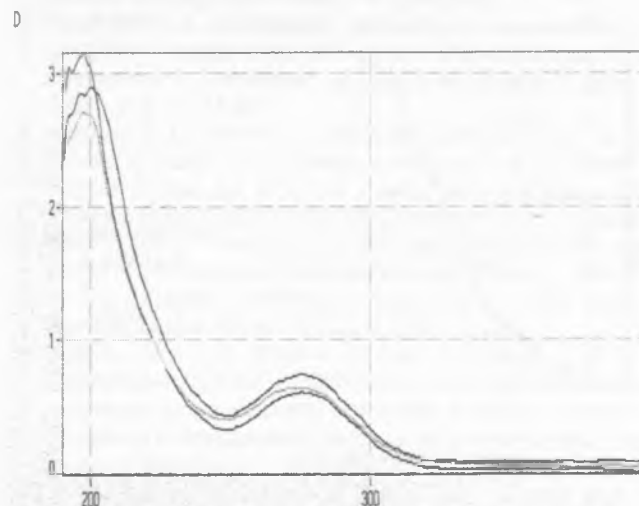


Рис. 5. Концентратор кислорода «Оху 6000»

Исследования проводились на модельном стоке, содержащем различные концентрации диклофенака (ДКФ). Первоначально был приготовлен раствор с концентрацией ДКФ 1 г/л. Для этого навеску 500 мг сухого вещества растворяли в дистиллированной воде (0,5 л), и подщелачивали до полного растворения, гидроксидом натрия. Значение pH полученного раствора составило 7. Из модельного стока с концентрацией 1 г/л в дальнейшем готовились растворы с концентрацией 10 мг/л и 20 мг/л.

Эксперименты по каталитическому окислению ДКФ кислородом проводились на растворе с концентрацией его 20 мг/л. В качестве катализатора использовался диоксид титана (TO_2). Подача кислорода в емкость с исходным раствором осуществлялась в течение 10 минут, после фильтрования был снят спектр на спектофотометре СФ-2000. Исследования каталитического окисления ДКФ пероксидом водорода в присутствии катализатора диоксида марганца проводились в статических условиях при времени обработки 10 минут.

Спектры исходного раствора диклофенака и растворов, обработанных кислородом и пероксидом водорода в присутствии катализаторов, приведены на рис. 6.



— спектр исходного раствора с концентрацией диклофенака 20 мг/л;
 - - - спектр раствора, подверженного окислению кислородом в присутствии диоксида титана;
 ··· спектр раствора, подверженного окислению пероксидом водорода в присутствии диоксида марганца

Рис. 6. Спектры поглощения исследуемых растворов

Максимум светопоглощения наблюдался для ДКФ при длине волны около 195 нм. Как видно из рисунка 6, обработка кислородом и пероксидом водорода приводит к незначительному уменьшению

концентрации диклофенака, при этом пероксид водорода более эффективен. Таким образом, каталитическое окисление диклофенака при обработке кислородом в присутствии диоксида титана и при обработке пероксидом водорода в присутствии диоксида марганца недостаточно эффективно. Для более полного окисления ДКФ были проведены эксперименты по обработке его озоном на установке, схема которой приведена на рис.3. В опытах использовался раствор с концентрацией 10 мг/л ДКФ. В контактную колонку заливался фиксированный объем исследуемой воды (1 л) и обрабатывался озоном. Количество озона, подаваемого в контактную колонку составляли от 3 до 14 мг на 10 мг ДКФ. Время контакта озона с раствором принималось равным 10 минут. Были использованы различные дозы озона при постоянной исходной концентрации диклофенака в воде 10 мг/л. В первую минуту взаимодействия раствор принимал ярко выраженную окраску желтого цвета, по мере дальнейшего введения озона, более 3 мг/л окраска исчезала.

Результаты обработки раствора диклофенака различными дозами озона представлены на рисунках 7 и 8.

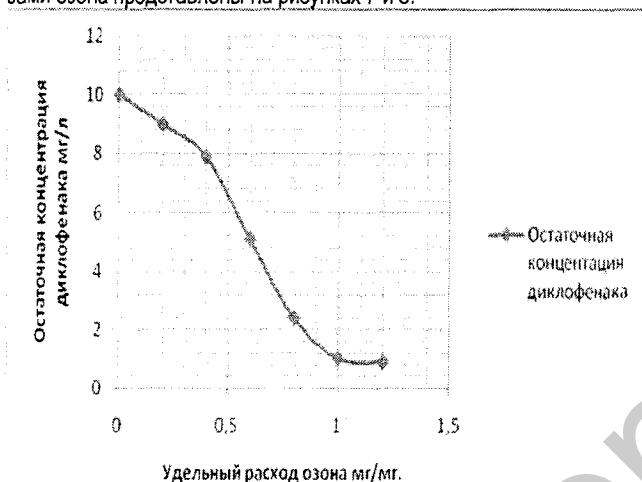


Рис. 7. Остаточное содержание диклофенака в зависимости от удельного расхода озона

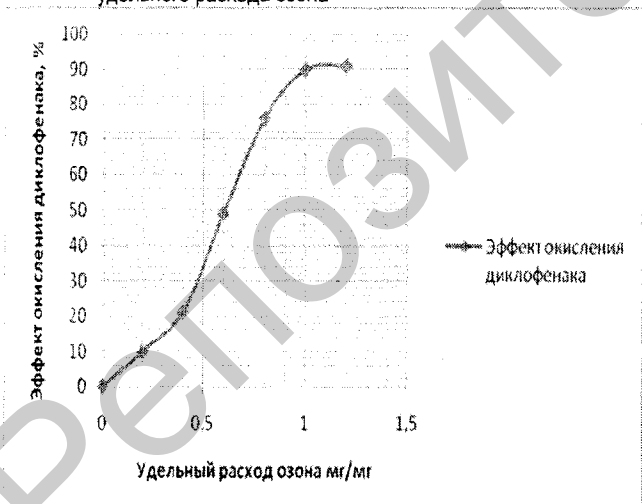


Рис. 8. Эффект окисления диклофенака в зависимости от удельного расхода озона

Из рисунков 7 и 8 видно, что процесс окисления диклофенака определяется удельной дозой озона, при увеличении которой от 0 до 1 мг/мг остаточное содержание ДКФ снижается с 10 до 1 мг/л, т.е. эффект окисления составляет около 90 %. Дальнейшее введение озона приводит к возникновению «грозового запаха», свидетельствующего о наличии свободного, не вступившего в реакцию окислителя. Увеличение времени озонирования приводит к значительному

повышению удельного расхода озона. При более глубоком окислении возможна деструкция органических соединений до CO_2 и H_2O .

Заключение

1. В настоящее время увеличилось число факторов, отрицательно влияющих на качество воды как поверхностных, так и подземных вод.
2. Большое внимание зарубежных ученых в области очистки воды уделяется исследованию новых технологий удаления стойких органических загрязнений, в частности фармацевтических препаратов, о чем свидетельствуют многочисленные публикации.
3. Современные очистные сооружения, базирующиеся на биологических методах очистки сточных вод, не могут препятствовать поступлению в водоемы – приемники сточных вод стойких органических загрязнений, в том числе фармацевтических препаратов.
4. Наиболее перспективными, технически и экономически эффективными методами удаления стойких органических примесей являются окислительные методы.
5. Исследована кинетика разрушения диклофенака натрия каталитическим окислением кислородом, каталитическим окислением пероксидом водорода и окисление озоном.
6. Установлено, что каталитическое окисление диклофенака при обработке кислородом в присутствии диоксида титана и при обработке пероксидом водорода в присутствии диоксида марганца недостаточно эффективно.
7. Окисление диклофенака происходит весьма интенсивно под воздействием озона. Глубина окисления, главным образом, определяется удельной дозой озона, при увеличении которой от 0 до 1 мг/мг, при продолжительности окисления 10 минут, содержание ДКФ снижается с 10 до 1 мг/л, т.е. эффект окисления составляет около 90 %.

СПИСОК ЦИТИРОВАННЫХ ИСТОЧНИКОВ

1. Определение в речной воде фармацевтических препаратов. Using liquid chromatography-ion trap mass spectrometry to determine pharmaceutical residues in Taiwanese rivers and wastewaters. – Chemosphere. – 2008. – № 6. – С. 863–869.
2. Солдатенков, А.Т. Основы органической химии лекарственных веществ / А.Т. Солдатенков, Н.М. Колядина, И.В. Шендрик – Москва: Химия, 2001. – 192 с.
3. Escher Beate I, Bramaz Nadine, Eggen Rik I. L, Richter Manuela. Исследование воздействия фармацевтических препаратов на водные экосистемы. In vitro assessment of models of toxic action of pharmaceuticals in Aquatic life. Environ. Sci. and Technol. 2005. – № 9. – С. 3090–3100, 7 ил.
4. Heberer Thomas, Feldmann Dirk. Поступление в сточные воды лекарств. Contribution of effluents from hospital and private households to the total loads of diclofenac and carbamazepine in municipal sewage effluents-modeling versus measurements. J. Hazardous Mater. 2005. – № 3. – С. 211–218.
5. Huber Marc M, Canonica Silvio, Park Gun-Young, Von Gunten Urs. Окисление фармацевтических препаратов методом озонирования. Oxidation of pharmaceuticals during ozonation and advanced oxidation processes. Environ. Sci. and Technol. 2003. – № 5. – С. 1016–1024.
6. Latch Douglas E, Packer Jennifer L. Фотохимическая деструкция фармацевтических препаратов в природных водах. – Sci. and Technol. – 2003. – № 15. – 563 с.
7. Pinkston Karen E, Sedlak David L. Обеззараживание сточных вод, содержащих фармпрепараты, хлорированием. – Sci. and Technol. – 2004. – № 14. – 4025 с.
8. Potera Carol. Лекарственные препараты в питьевой воде. – Health Perspect. – 2000. – № 10. – 446 с.
9. Vieno Niina M, Tuhkanen Tuula, Kronberg Leif. Сезонные колебания концентраций фармацевтических препаратов в речной воде. Seasonal variation in the occurrence of pharmaceuticals in effluents from a sewage treatment plant and in the recipient water. – Environ. Sci. and Technol. – 2005. – № 21. – С. 8220–8226.

10. Vogna D, Marotta R, Napolitano A, Andreozzi R, d'Ischia M. Окисление фармацевтического препарата диклофенака УФ-облучением / пероксидом водорода и озоном. Advanced oxidation of the pharmaceutical drug diclofenac with UV/H₂O₂ and ozone. – *Water Res.* – 2004. – № 2. – С. 414–422.
11. Zwiener C., Frimmel F.H. Очистка воды от фармацевтических препаратов с помощью окислительных процессов. Oxidative treatment of pharmaceuticals in water. – *Water Res.* – 2000. – № 6. – С. 1881–1885.
12. Ternes Thomas A., Meisenheimer Martin, McDowell Derec, Sacher Frank, Brauch Heinz-Jurgen, Haist-Guide Brigitte, Preuss Gudrun, Wilme Uwe, Zulei-Seibert Ninette. Удаление фармацевтических средств при обработке питьевой воды. Removal of pharmaceuticals during drinking water treatment. *Environ. Sci. and Technol.* 2002. – N 17. – С. 3855–3863.
13. Wang Da-shan. Очистка сточных вод от больниц. Xinyang shifan xueyuan xuebao. Ziran kexue ban=J. Xinyang Norm. Univ. Natur. Sci. Ed. 2003. – N 3. – С. 369–372.
14. Klopp Ralf. Удаление из сточных вод лекарственных препаратов и соединений с гормональной активностью. Xenobiotika - Vorkommen, Bewertung, Entfernung. KA - Abwasser, Abfall. 2003. – N 12. – С. 1520–1522.
15. Стрикаленко, Т. В. Некоторые проблемы токсикологии сточных вод. IV Международный конгресс по управлению отходами (ВэйстТэк-2005), Москва, 31 мая-3 июня, 2005: сборник докладов. – М.: СИБИКО Инт., 2005. – С. 647–648.
16. Balcioglu I. Akmehtmet, Otker M. Очистка сточных вод от производства фармпрепаратов, содержащих антибиотики. Treatment of pharmaceutical wastewater containing antibiotics by O₃ and O₃/H₂O₂ processes. *Chemosphere.* 2003. – N 1. – С. 85–95.
17. Проблема загрязнения природных водоисточников фармацевтическими препаратами. Der Kampf gegen PPCP. WWT: Wasserwirt. Wassertechn. 2004 – N 1–2. – С. 28–29.
18. Ternes Th. A., Stuber J., Herrmann N., McDowell D., Ried A., Kampmann M., Teiser B. Обработка озонированием сточных вод, содержащих фармацевтические препараты. Ozonation: a tool for removal of pharmaceuticals, contrast media and musk fragrances from wastewater? *Water Res.* 2003. – N 8. – С. 1976–1982.
19. Andreozzi R., Caprio V., Marotta R., Vogna D. Окисление парацетамола в воде озонированием и пероксидом водорода при облучении ультрафиолетом. Paracetamol oxidation from aqueous solutions by means of ozonation and H₂O₂/UV system. *Water Res.* 2003. – N 5. – С. 993–1004.
20. Tong S.-P., Liu W.-P., Leng W.-H., Zhang Q.-Q. Удаление из воды сульфосалициловой и пропионовой кислот озонированием в присутствии катализатора. Characteristics of MnO₂ catalytic ozonation of sulfosalicylic acid and propionic acid in water. *Chemosphere.* 2003. – N 10. – С. 1359–1364.
21. Huber Marc M., Ternes Thomas A., Von Gunten Urs. Удаление эстрогенной активности при озонировании питьевой воды. Removal of estrogenic activity and formation of oxidation products during ozonation of 17-ethinylestradiol. *Environ. Sci. and Technol.* 2004. – N 19. – С. 5177–5186.
22. Arslan-Alaton Idil, Dogruel Serdar. Предочистка сточных вод производства пенициллина окислительными методами. Pre-treatment of penicillin formulation effluent by advanced oxidation processes. *J. Hazardous Mater.* 2004. – N 1–2. – С. 105–113.
23. Huber Marc M., Gobel Anke, Joss Adrian, Hermann Nadine, Loffler Dirk, Mcardell Christa S., Ried Achim, Siegrist Hansruedi, Ternes Thomas A., Gunten Urs Von. Окисление фармпрепаратов путем озонирования выходящих сточных вод городских сооружений. Oxidation of pharmaceuticals during ozonation of municipal wastewater effluents: A pilot study. *Environ. Sci. and Technol.* 2005. – N 11. – С. 4290–4299.
24. Thaler Sabine. Следовые количества субстанций антропогенного характера в воде. Anthropogene Spurenstoffe im Wasser. KA – Abwasser, Abfall. 2007. – N 3. – С. 231–238.
25. Geissen Sven-Uwe. Загрязнители антропогенной природы в природных водах в следовых концентрациях. Anthropogene Spurenstoffe im Wasser. WWT: Wasserwirt. Wassertechn. 2007. – N 3. – С. 55–59.
26. Bahr Carsten, Ernst Mathias, Heinzmann Bernd, Jekel Martin, Luck Francis, Ried Achim. Озонирование очищенных сточных вод с целью удаления остаточных загрязнителей и обеззараживания. Ozonation von gereinigtem Abwasser zur Spurenstoffentfernung und Desinfektion. KA – Abwasser, Abfall. 2007. – N 9. – С. 902–908.
27. Vieno Niina M., Harkki Heli, Tuhkanen Tuula, Kronberg Leif. Содержание фармацевтических препаратов в речной воде и их удаление при подготовке воды питьевой. Occurrence of pharmaceuticals in river water and their elimination in a pilot-scale drinking water treatment plant. *Environ. Sci. and Technol.* 2007. – N 14. – С. 5077–5084.
28. Al-Rifai Jawad H., Gabelish Candace L. Schafer Andrea I. Присутствие фармпрепаратов в системах рецикла сточных вод. Occurrence of pharmaceutically active and non-steroidal estrogenic compounds in three different wastewater recycling schemes in Australia. *Chemosphere.* 2007. – N 5. – С. 803–815.
29. Billenkamp Elmar, Straub Jurg, Studer Martin. Окисление загрязнителей сточных вод посредством озонирования. Oxidation durch Ozon. *Pharma + Food.* 2008. – N 3. – С. 68–70.
30. Billenkamp Elmar, Straub Jurg, Studer Martin, Turk Jochen. Удаление из сточных вод фармацевтических препаратов. Elimination von Arzneimitteln. WWT: Wasserwirt. Wassertechn. 2008 – N 9. – С. 29–31.
31. Deborde Marie, Rabouan Sylvie, Duguet Jean-Pierre, Legube Bernard. Окисление в водных средах эндокринных субстанций. Kinetics of aqueous ozone-induced oxidation of some endocrine disruptors. *Environ. Sci. and Technol.* 2005. – N 16. – С. 6086–6092.
32. McDowell Derek C., Huber Marc M., Wagner Manfred, Von Gunten Urs, Ternes Thomas A. Озонирование питьевой воды, содержащей карбамазепин. Ozonation of carbamazepine in drinking water: identification and kinetic study of major oxidation products. *Environ. Sci. and Technol.* – 2005. – N 20. – С. 8014–8022.
33. Билленкамп, Э. Эффективное расщепление медикаментов посредством озонирования. Водоочистка. Водоподготовка. Водоснабжение / Э. Билленкамп, Ю. Штауб, М. Штудер, Й. Тюрк. – 2008. – N 3. – С. 54–56.
34. Machado E. L., Albrecht C., Kist L. T., Schneider R. de C. S., Schmidt R., Hoeltz J. M., Dalberto D., Alcayaga E. A. L. Вторичная очистка сточных вод госпиталя с детоксикацией и обеззараживанием в окислительном процессе. Secondary hospital wastewater detoxification and disinfection by advanced oxidation process. *Environmental Applications of Advanced Oxidation Processes (EAAOP-1): The 1 European Conference, Chania, Sept. 7-9, 2006: Book of Abstracts.* Chania: Techn. Univ. Crete. 2006 – С. 227.
35. Seitz W., Jiang J.-Q., Weber W. H., Maier D., Maier M., Lloyd B. J. Образование побочных продуктов окисления при озонировании кодированного медицинского препарата. Formation of oxidation by-products during ozonation of iodinated X-ray contrast media. *Environmental Applications of Advanced Oxidation Processes (EAAOP-1): The 1 European Conference, Chania, Sept. 7-9, 2006: Book of Abstracts.* Chania: Techn. Univ. Crete. 2006. – С. 121.
36. Mizier Marie-Odile. Мониторинг качества питьевой воды и ее подготовка. Eau potable Surveiller, alerter, traiter pour garantir la qualite. Eau, ind., nuisances. 2006. – N 293. – С. 37–39.

Материал поступил в редакцию 21.02.12

GURINOVICH A.D., ZHITENYOV B.N., VORONOVICH N.V. Purification of natural waters of pharmaceutical preparations oxidation method

Article is devoted to research of new technologies of removal of permanent organic pollution, in particular pharmaceutical devices, from natural and sewage.