

УДК 620.179.14/15

## Экспериментальное устройство для моделирования и исследования сложного напряженного состояния в ферромагнитных материалах

Бусько В.Н., Власов Г.Г.

Институт прикладной физики НАН Беларуси,  
ул. Академическая, 16, 220072, г. Минск, Беларусь

Поступила 02.03.2016

Принята к печати 04.08.2016

Большинство испытываемых нагрузку изделий работает в режиме сложного напряженного состояния (СНС). С целью создания устройства и разработки методики для моделирования в ферромагнитном материале СНС в статье приведена схема макета устройства. Принцип работы устройства основан на совместном действии на исследуемый образец осевого (продольного) растяжения и поперечного изгиба. Предложены методики создания СНС и исследования материалов с помощью метода эффекта Баркгаузена в статическом и динамическом режимах нагружения образца. Рассмотрены алгоритм функционирования и принцип действия устройства. Приведена схема для моделирования СНС в стальном образце. Подробно описаны конструкция и принцип действия предлагаемого устройства. Устройство отличается от промышленного испытательного оборудования простотой, небольшими массой, габаритами и стоимостью. Представлены примеры экспериментальных зависимостей влияния простых видов напряженного состояния (осевого растяжения или поперечного изгиба) и сложного напряженного состояния на интенсивность магнитного шума в двух образцах конструкционной стали. Установлено, что суммарное значение магнитного шума при сложном напряженном состоянии образца, вызванного силами одновременного растяжения и изгибающей нагрузки, примерно равно алгебраической сумме значений магнитного шума для каждого простого вида напряженного состояния. Линейность зависимостей интенсивности магнитного шума от осевых растягивающих напряжений наблюдается в диапазоне от 0 до  $\approx +300$  МПа, от напряжений растяжения при изгибе – от 0 до  $\approx +500$  МПа, полного напряжения – до  $\approx 100$ – $110$  МПа. Полученные результаты подтвердили работоспособность и эффективность работы устройства. Показано, что на уровень магнитного шума оказывает влияние не только величина растягивающих напряжений от осевой силы, от напряжений растяжения при изгибе и полного напряжения, но и марка стали, физические и механические свойства испытываемого материала. Чувствительность магнитного шума к совместному действию двух видов напряженного состояния оказалась выше, чем к отдельным видам. Полученные результаты могут быть полезны при создании испытательного оборудования и оценке СНС в ферромагнитных изделиях и различных элементах стальных конструкций. Приведены основные технические характеристики устройства (вес – 18 кг, габариты –  $600 \times 200 \times 170$  мм).

**Ключевые слова:** напряжение, деформация, растяжение, изгиб, метод эффекта Баркгаузена.

**DOI:** 10.21122/2220-9506-2016-7-2-152-160

**Адрес для переписки:**

Бусько В.Н.  
Институт прикладной физики НАН Беларуси,  
ул. Академическая, 16, 220072, г. Минск, Беларусь  
e-mail: busko@iaph.bas-net.by

**Address for correspondence:**

Busko V.N.  
Institute of Applied Physics National Academy of Sciences of Belarus,  
Akademicheskaya str., 16, 220072, Minsk, Belarus  
e-mail: busko@iaph.bas-net.by

**Для цитирования:**

Бусько В.Н., Власов Г.Г.  
Экспериментальное устройство для моделирования и исследования сложного напряженного состояния в ферромагнитных материалах. Приборы и методы измерений. 2016. – Т. 7, № 2. – С. 152–160.  
**DOI:** 10.21122/2220-9506-2016-7-2-152-160

**For citation:**

Busko V.N., Vlasov G.G.  
[Experimental setup for modeling and study of complex stress state in ferromagnetic materials].  
Pribory i metody izmerenij [Devices and Methods of Measurements]. 2016, vol. 7, no. 2, pp. 152–160 (in Russian).  
**DOI:** 10.21122/2220-9506-2016-7-2-152-160

# Experimental setup for modeling and study of complex stress state in ferromagnetic materials

Busko V.N., Vlasov G.G.

*Institute of Applied Physics National Academy of Sciences of Belarus,  
Akademicheskaya str., 16, 220072, Minsk, Belarus*

Received 02.03.2016

Accepted for publication 04.08.2016

**Abstract.** Most of the load experiencing parts operate in a complex state of stress (CSS). The article describes the device layout diagram for modeling a CSS in a ferromagnetic material and the development of monitoring methods. The principle of operation of the device is based on the joint action at a sample of longitudinal extension and lateral bending. The article describes the methods of creating a CSS and materials research using the method of the Barkhausen effect in static and dynamic loading conditions. The article presents the functioning of the algorithm and device operating principle. The article also shows the diagram for modeling a CSS in a steel sample. In this work, are the construction and operation of the device described in detail. This device differs from simple industrial test equipment by small weight, size and cost. The paper presents experimental examples of the influence of the simple forms of the state of stress (longitudinal stretching or lateral bending) and a CSS on the intensity of the magnetic noise in two samples of structural steel. The study established that the total value of the magnetic noise in complex stress state of the sample caused by the forces of simultaneously stretching and bending load, is approximately equal to the algebraic sum of magnetic noise values for each simple type of stress. The linearity of the intensity of the magnetic noise versus axial tensile stress is observed in a range of 0 to  $\approx +300$  MPa, flexural tensile stresses – of 0 to  $\approx +500$  MPa, the total stresses – to  $\approx 100$ –110 MPa. The obtained results confirmed the efficiency and effectiveness of the device. The article shows that the magnetic noise is affected not only by the magnitude of the tensile stress of the axial force or tensile stresses in bending or full stresses, but also by the steel grade, the physical and mechanical properties of the material under test. The sensitivity of the magnetic noise to the combined action of the two types of state of stress was higher than for any separate type. The results may be useful in the evaluation of a CSS in ferromagnetic products and the various elements of steel structures. The paper presents the main technical characteristics of the device (weight 18 kg, dimensions  $600 \times 200 \times 170$  mm).

**Keywords:** stress, strain, tension, bending, method Barkhausen effect.

**DOI:** 10.21122/2220-9506-2016-7-2-152-160

---

**Адрес для переписки:**

Бусько В.Н.  
Институт прикладной физики НАН Беларуси,  
ул. Академическая, 16, 220072, г. Минск, Беларусь  
e-mail: busko@iaph.bas-net.by

**Address for correspondence:**

Busko V.N.  
Institute of Applied Physics National Academy of Sciences of Belarus,  
Akademicheskaya str., 16, 220072, Minsk, Belarus  
e-mail: busko@iaph.bas-net.by

---

**Для цитирования:**

Бусько В.Н., Власов Г.Г.  
Экспериментальное устройство для моделирования и исследования сложного напряженного состояния в ферромагнитных материалах. Приборы и методы измерений. 2016. – Т. 7, № 2. – С. 152–160.  
**DOI:** 10.21122/2220-9506-2016-7-2-152-160

**For citation:**

Busko V.N., Vlasov G.G.  
[Experimental setup for modeling and study of complex stress state in ferromagnetic materials].  
*Pribory i metody izmerenij* [Devices and Methods of Measurements]. 2016, vol. 7, no. 2, pp. 152–160 (in Russian).  
**DOI:** 10.21122/2220-9506-2016-7-2-152-160

## Введение

В процессе эксплуатации большинство элементов металлических строительных конструкций, деталей и изделий машиностроения подвергаются действию сил, вызывающих одновременно не один вид простейшей деформации (осевое растяжение или сжатие, изгиб, сдвиг, кручение), а два или более. Так, стержни ферм (мостовых, крановых, строительных), многие детали и изделия машиностроения (элементы подвески автомобилей, штанги, штоки и др.), помимо растяжения или сжатия, испытывают дополнительно еще изгиб, валы машин подвергаются действию кручения и изгиба и т.д. Все случаи с участием различных комбинаций простейших деформаций приводят к возникновению в объекте сложного напряженного состояния [1]. Критерием наличия сложного напряженного состояния (СНС) является количество действующих на объект простых видов напряженного состояния, равное двум или более. Чаще всего подобного рода деформации вызываются совместными действиями на элемент конструкции продольных и поперечных сил и возникают в результате сложения осевого растяжения и поперечного изгиба.

При экспериментальных исследованиях СНС и разработке методов и средств неразрушающего контроля (НК) металлоконструкций, независимо от используемого физического метода, невозможно обойтись без этапа, предусматривающего механические испытания и приближенное моделирование в образце СНС. Создание такого рода СНС, его оценка сопряжены с определенными трудностями, связанными с отсутствием простого в исполнении и эффективного в работе малогабаритного и недорогого оборудования, практической реализацией выбранной схемы моделирования СНС, сложностью выбора оптимального метода НК из-за ограничения по чувствительности, адаптируемости к реальным условиям, наличием специальных образцов, трудностью расчета итоговых напряжений и др. Большинство испытательного оборудования материалов основано на создании одного из видов простых деформаций: растяжения (сжатия), изгиба, кручения, сдвига (перерезывания) [1]. Однако на практике наиболее часто встречаются ситуации, когда элемент конструкции при эксплуатации одновременно испытывает два и более типов деформации, которые относятся к сложным деформациям и приво-

дят к СНС. Большинство испытательных машин, прессов, стендов, устройств для испытаний материалов статической нагрузкой, например серий и типов МИРИ, ПСУ, УМ-5, МР-5, ВП-10У, Р-5, РК, ВПП-10У, УРС -10/30000, 1743 УРС, ВЭДС-100, УМ-20, УР, УС, БЭЛ-2, ЭМУ-1, МВЛ, КМ-50-1, 2014МК-50, а также более современные с компьютерным управлением серий *WDW* и *JYS* массой 1 т, *WAW* и *WEW* массой более 10 т, *YE-W* (50 т) и др. производства Германии, США, Японии, Англии, России [2–9] (также ГОСТ 28840-90: Машины для испытаний материалов на растяжение, сжатие и изгиб. Общие технические требования), как правило, создают в образце один вид напряжений. Не все из них комплектуются дополнительными приспособлениями для создания и исследования в образце СНС.

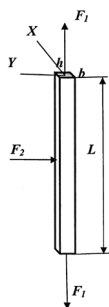
Таким образом, ограничениями стандартного испытательного оборудования для использования в лабораторных целях являются высокие стоимость, трудоемкость и энергозатратность при эксплуатации, габариты и масса. Не всегда имеется возможность проводить испытания и исследования СНС без специальных образцов, дополнительного оборудования, а также проводить циклические испытания в динамическом режиме. В работах [10, 11] отмечено, что любое действие нескольких силовых факторов приводит к снижению долговечности конструкции, что подтверждает актуальность выполнения работы.

Цель работы – создание простого универсального малогабаритного лабораторного устройства и разработка методики моделирования в образце СНС, основанных на создании в образце комбинации продольно-поперечных деформаций и регистрации сигнала с помощью метода эффекта Баркгаузена при проведении механических испытаний и исследовании плоского (двухосного) напряженного состояния и предназначенных для оценки СНС.

## Конструкция устройства, принцип работы и методика исследований

К наиболее оптимальным способам экспериментального моделирования и исследования СНС в образце относится совместное действие изгибных и растягивающих напряжений, основанное на плоском поперечном изгибе и продольном растяжении закрепленного с обоих концов образца. Такой вид сложных напряжений имеет место при продольно-поперечном действии нагрузок, кото-

рое является наиболее распространенным [2, 3].  
Схема такого нагружения показана на рисунке 1.



**Рисунок 1** – Схема создания сложного напряженного состояния с осевым растяжением и поперечным изгибом в образце:  $F_1$  – сила (растягивающая нагрузка);  $F_2$  – изгибающая (поперечная) нагрузка;  $L$  – длина образца;  $b$  – ширина;  $h$  – толщина;  $x, y$  – оси координат

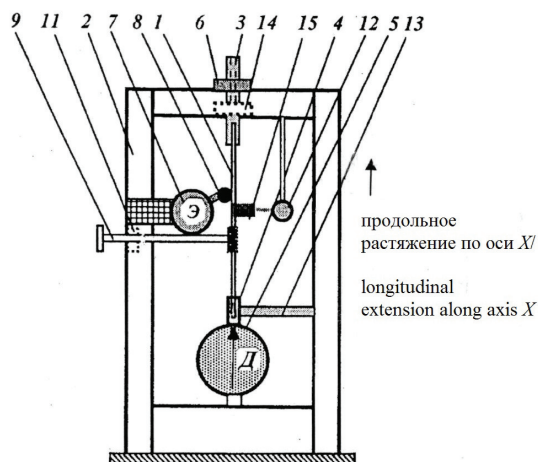
**Figure 1** – The scheme to create a complex state of stress with axial extension and lateral bending of the sample:  $F_1$  – force (tensile load);  $F_2$  – bending (lateral) load;  $L$  – sample length;  $b$  – width;  $h$  – thickness;  $x, y$  – coordinate axis

При разработке конструкции устройства для моделирования в образце СНС использовались предложенный принцип создания напряжений при изгибе [12] и созданная ранее схема устройства для создания в образце СНС. В качестве физического метода исследования СНС в образце при нагружении использовался магнитный метод эффекта Баркгаузена [13], включенный в ГОСТ 18353-79. Измерения магнитного шума (МШ) производились с помощью магнитошумового анализатора типа ИМШ, в котором измеряемой величиной являлась интенсивность МШ [14].

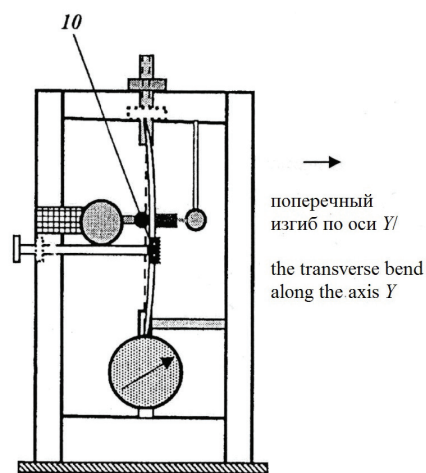
На рисунке 2 представлена схема лабораторного устройства для моделирования в плоском ферромагнитном образце СНС, реализующая методику создания СНС на основе осевого растяжения и поперечного изгиба.

Устройство состоит из испытуемого образца, жесткой рамочной каркасной конструкции (силовой рамы), изготовленной из стальных уголков, на одном из которых установлен реверсивный электродвигатель с расположенным на нем силовозбудителем, на двух других – два упора для фиксации нейтрального положения образца, динамометра, измеряющего приложенную нагрузку на образец, фиксатора с резьбой с гайкой для создания нормальных напряжений растяжения в образце, силовозбудителя в виде втулки, предназначенного для создания в образце напряжений

растяжений при изгибе в статическом режиме, закрепленной с помощью пластины на силовой раме и магнитошумового преобразователя для измерения МШ.



a



b

**Рисунок 2** – Схема лабораторного устройства для моделирования и исследования в образце сложного напряженного состояния при осевом растяжении (a) и поперечном изгибе (b): 1 – образец; 2 – силовая рама; 3 – фиксатор с силовой резьбой; 4 – переходник; 5 – динамометр; 6 – гайка; 7 – электродвигатель; 8 – силовозбудитель; 9 – винт-толкатель; 10 – захват; 11 – крепежная пластина; 12 – индикатор прогиба; 13 – упоры; 14 – контргайка; 15 – преобразователь Баркгаузена

**Figure 2** – The scheme of the device for modeling and studying the complex state of stress in the sample under axial tension (a) and transverse bending (b): 1 – sample; 2 – power rack; 3 – fixer with the strengthened carving; 4 – adapter; 5 – dynamometer; 6 – screw-nut; 7 – electric motor; 8 – load-bearing element; 9 – screw-pusher; 10 – grip; 11 – mounting plate; 12 – deflection indicator; 13 – detent; 14 – lock-nut; 15 – Barkhausen converter



Методика работы устройства состоит в следующем. Испытуемый плоский образец 1 (рисунок 2) устанавливается внутри силовой рамы 2 в вертикальном положении. С помощью двух отверстий в образце и проходящих через них втулок образец верхним концом устанавливается в вертикальную прорезь фиксатора 3 с силовой резьбой, нижним – в переходник 4 с прорезью, жестко соединенный с пружинным динамометром типа ДПУ–0,5/0.2 (на рисунке 2 обозначен как «Д») 5, предназначенным для измерения растягивающих усилий  $F_1$  при растяжении образца по оси  $x$ . Для создания и регулирования в образце 1 растягивающих напряжений ( $\sigma_p$ ) на верхнем конце фиксатора с резьбой 3 расположена гайка 6, с помощью вращения которой в образце 1 образуются осевые напряжения.

Расчет напряжений растяжений от осевой силы в образце 1 производится с помощью усилия  $F_1$  и сечения образца 1. С целью создания в образце 1 изгибающего момента в поперечном направлении и проведения малоцикловых испытаний на силовой раме 2 дополнительно установлен электродвигатель (Э) 7, создающий напряжения растяжения при изгибе ( $\sigma_{\text{и}}$ ) в соответствии с приведенной в [12] методике. Использовался реверсивный двигатель переменного тока типа РД-09 (СД-54), на валу которого расположен стальной диск с установленным на его плоскости с возможностью перемещения силовозбудителем нагружения 8 в виде подшипника качения. Скорость вращения ( $v$ ) вала электродвигателя составляла 8,7 об./мин, частота ( $\nu$ ) = 0,145 Гц, передаточный коэффициент (редукция)  $\eta = 1/137$ . В зависимости от задачи исследований, типа электродвигателя и размеров образца эти параметры могут варьироваться в широких пределах. Использование электродвигателя 7 для создания в образце 1 напряжений при изгибе позволяет проводить измерение МШ в динамическом режиме и осуществлять малоцикловые испытания образца.

Для создания в образце 1 напряжений при изгибе и измерения МШ в статическом режиме предусмотрено использование второго дополнительного силовозбудителя в виде винта-толкателя 9 с захватом 10 на конце, закрепленного на раме 2 с возможностью его перемещения в направлении «вверх-вниз» с помощью пластины 11 и путем его перемещения в направлении «слева-направо» или наоборот. Для регулирования величины прогиба и создания в образце 1 напряжений при изгибе необходимо с помощью ключа или электродвигателя осуществить вращение винта 9. В резуль-

тате изгиба образца 1 на одной его стороне возникают напряжения растяжения при изгибе ( $\sigma_+$ ), а на противоположной – напряжения сжатия ( $\sigma_-$ ). Прогиб ( $Y$ ) образца 1 измеряется индикатором 12 перемещения часового типа ИЧ, установленным на раме 2. Упор 13 и контргайка 14 предназначены для сохранения нейтрального положения продольной оси образца 1 при изгибе, а преобразователь Баркгаузена 15 – для регистрации изменения величины МШ в образце. Применялся преобразователь Баркгаузена, конструкция которого позволяла не снимать его каждый раз в процессе создания деформаций и измерений и проводить регистрацию МШ в статическом и динамическом условиях испытания при малоцикловом режиме при изгибе [15]. Изменяя последовательно или одновременно величину осевых напряжений растяжения и напряжений растяжения при изгибе, можно построить искомые экспериментальные зависимости уровня МШ от расчетного значения двух видов напряжений в отдельности или полного результирующего напряжения при сложном напряженном состоянии.

В таблице 1 приведены основные технические характеристики устройства.

Устройство позволяет моделировать и исследовать СНС с помощью метода эффекта Баркгаузена практически в любой точке образца, для чего необходимо переместить вдоль рамы в вертикальном положении один или два дополнительных силовозбудителя, а также преобразователь Баркгаузена по поверхности образца.

## Результаты и их обсуждение

С использованием предлагаемого устройства измерение значений МШ в зависимости от уровня приложенных напряжений производилось с помощью магнитошумового анализатора ИМШ при частоте перемагничивания 128 Гц и амплитуде тока перемагничивания  $I = 34$  мА. В качестве исследуемых использовались два плоских образца в виде прямоугольной пластины размером  $200 \times 25 \times 2$  мм из конструкционной стали, отличающихся между собой химсоставом, структурой и магнитной жесткостью. На основе полученных экспериментальных данных строились зависимости значений МШ от уровня напряжений в образце для разных видов напряжений. При анализе результатов в условиях динамического режима испытаний образца при изгибе необходимо дополнительно учитывать влияние количества циклов нагружения  $N$  на МШ.

Таблица 1 / Table 1

**Основные характеристики устройства/ The main characteristics of the device**

Характеристика / Characteristic	Показатели / Indicators
Вид создаваемых напряжений Type of the created tension	Осевое растяжение, поперечный изгиб, полное напряжение (при одновременном действии растяжения и поперечного изгиба) The axial tensile, transverse bending, full stress (at simultaneous action of stretching and a cross bend)
Форма и размеры ферромагнитного образца, мм The shape and size of the ferromagnetic sample, mm	Прямоугольная пластина: длина – 100–300, ширина – 10–30, толщина – 1–3 The rectangular plate: length – 100–300, width – 10–30, thickness – 1–3
Максимальные напряжения при растяжении и изгибе, МПа The maximum tension at stretching and a bend, MPa	+ 400; ±600
Физический метод исследования сложного напряженного состояния, измеряемый параметр The physical method of investigation of complex state of stress, the measured parameter	Магнитный метод эффекта Баркгаузена, интенсивность магнитного шума Magnetic Barkhausen effect method, the intensity of the magnetic noise
Габариты (Д×В×Ш), мм Dimensions (L×H×B), mm	600 × 200 × 170
Масса, кг Weight, kg	18

В таблице 2 приведены расчетные значения осевых напряжений растяжения, напряжений растяжения при изгибе и полное напряжение на поверхности в центре исследуемого образца. Полное напряжение на поверхности образца (в центре) рассчитывалось по формуле:

$$\sum \sigma = \sigma_p + \sigma_n = + F_1/A \pm M/W,$$

где  $F_1$  – сила (растягивающая нагрузка);  $A$  – сечение образца;  $M = (F_2 \times L)/4$  – изгибающий момент при изгибе;  $W = (b \times h^2)/6$  – момент сопротивления;  $F_2$  – изгибающая нагрузка;  $L$  – длина образца;  $b$  – ширина;  $h$  – толщина.

Таблица 2 / Table 2

**Уровень создаваемых в образце конструкционной стали нормальных напряжений растяжения, напряжений растяжения при изгибе и полного напряжений (МПа) при различных значениях прогиба и продольных деформаций растяжения /**

**The level of normal structural steel tensile stress or tensile stress in bending or full stresses (MPa) for different values of deflections and created in a sample longitudinal strain**

Нагрузка, кг Load, kg	Прогиб, мм Deflection, mm											
	0	0,5	1	1,5	2	2,5	3	3,5	4	4,5	5	
0	0	34	69	108	137	172	206	241	275	309	344	
100	21	55	89	124	158	193	227	261	296	330	364	
200	41	76	110	144	179	213	247	280	316	350	385	

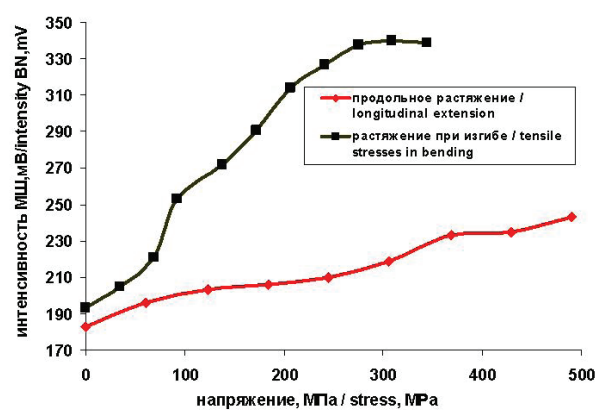
На рисунке 3 для примера показаны результаты испытаний устройства и методики – экспериментальные зависимости уровня МШ от величины нормальных напряжений растяжения, напряжений растяжения при изгибе и полного напряжения в упругопластической области для плоских образцов из конструкционных сталей:

низкоуглеродистой типа стали 20 (рисунок 3а, б) и стали Ст. 3 (рисунок 3с, д).

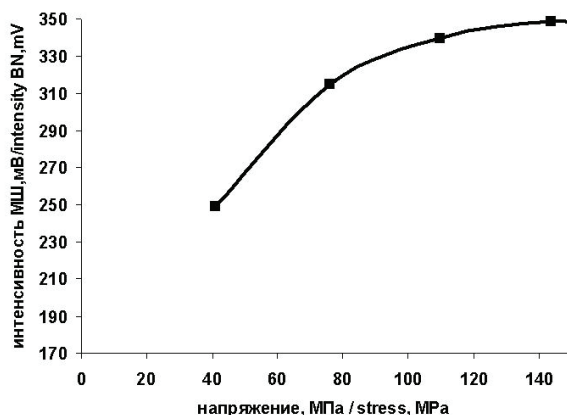
Из рисунка 3 видно, что зависимости интенсивности МШ от нормальных растягивающих напряжений для обеих сталей в диапазоне изменения напряжений от 0 до  $\approx +300$  МПа, напряжений растяжения при изгибе в диапазоне от 0

до  $\approx +500$  МПа и полного напряжения в диапазоне до  $\approx 110$  МПа близки к линейным. Видно, что чувствительность МШ к напряжениям растяжения при изгибе (рисунки 3а, 3с) для обоих образцов, характеризуемая тангенсом угла наклона касательной к кривой зависимости МШ от напряжения, оказалась выше, чем к осевым растягивающим напряжениям, причем для образца стали 20 она значительно выше, чем для стали Ст. 3. Также следует, что чувствительность МШ к полным напряжениям (рисунки 3б, 3д) для обеих марок сталей выше, чем к отдельным видам напряжений. При необходимости с помощью калибровочных кривых зависимостей  $MШ = f(\sigma)$ ,

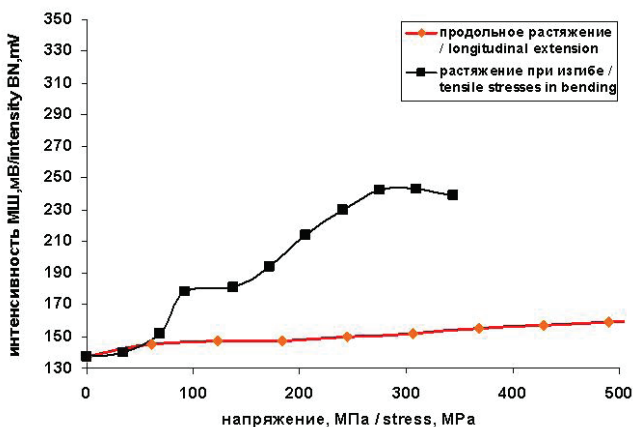
полученных на эталонных образцах, можно примерно оценить уровень напряжений в образце или элементе конструкции. Из сравнения рисунков 3а, б с рисунками 3с, д следует, что характер зависимостей МШ от напряжения для обоих образцов схож между собой, однако по уровню сигнала и чувствительности МШ к напряжениям имеются существенные различия. Диапазоны изменения значений МШ и чувствительность к величине упругих напряжений отличаются для обоих образцов. Степень влияния СНС на уровень МШ в основном зависит от вида и величины напряжений и физико-механических свойств исследуемого материала.



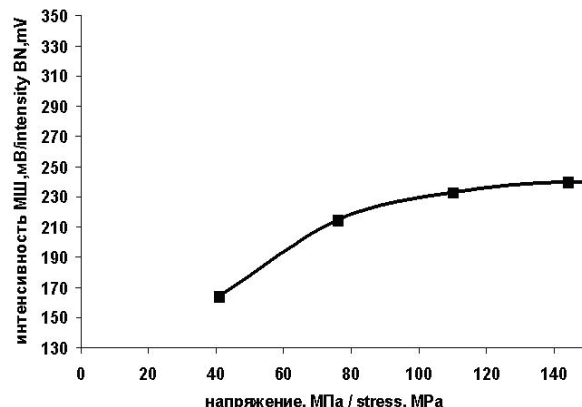
a



b



c



d

**Рисунок 3** – Экспериментальные зависимости интенсивности магнитного шума: от вида и величины нормальных напряжений растяжения, напряжений растяжения при изгибе и полного напряжения для образцов стали 20 (a, b) и Ст.3 (c, d): a, c – от продольных растягивающих напряжений, напряжений растяжения при изгибе; b, d – полного напряжения

**Figure 3** – Intensity of the magnetic noise, as a function of the type and magnitude of the normal stress of stretching or tensile stresses in bending or full voltage for steel samples: steel 20 (a, b) и steel 3 (c, d): a, c – experimental dependence of the magnetic noise from the longitudinal tensile stress and tensile stress in bending; b, d – experimental dependence of the magnetic noise from the total stresses

## Заключение

Создан макет малогабаритного экспериментального устройства массой 18 кг и разработана методика, предназначенные для моделирования и исследования в плоском ферромагнитном образце сложного напряженного состояния в статическом и частично динамическом режимах, когда при малоцикловых испытаниях в образце совместно с нормальными напряжениями от осевой силы могут быть созданы напряжения при изгибе.

Испытания и экспериментальные исследования на различных образцах показали работоспособность и эффективность использования методики и устройства формирования сложного напряженного состояния в образце, основанные на одновременном действии статических одноосных растягивающих напряжений и напряжений растяжения при изгибе, и последующем исследовании сложного напряженного состояния материала с помощью метода эффекта Баркгаузена. Суммарное значение магнитного шума, как и полного (с учетом знака) напряжения, при сложном напряженном состоянии образца, вызванного силами осевого растяжения и изгибающей нагрузкой, примерно равно алгебраической сумме значений магнитного шума для каждого вида напряженного состояния. Линейность зависимости интенсивности магнитного шума от осевых растягивающих напряжений соблюдается в диапазоне от 0 до  $\approx +300$  МПа, от напряжений растяжения при изгибе – от 0 до  $\approx +500$  МПа, полного напряжения – до  $\approx 100$ –110 МПа, т.е. диапазон сужается.

Установлено, что чувствительность магнитного шума, определяемая тангенсом угла наклона касательной к кривой зависимости магнитного шума от уровня напряжений к напряжениям растяжения при изгибе, выше, чем к осевым напряжениям растяжения, а к полному напряжению выше, чем к каждому виду напряженного состояния в отдельности. На чувствительность оказывает влияние химический состав, физические и механические свойства материала (магнитная жесткость, пределы упругости и прочности), условия перемагничивания и режимы анализа магнитного шума.

Высокая чувствительность магнитного шума к напряжениям свидетельствует о возможности использования методики и устройства с применением метода эффекта Баркгаузена для моделирования, испытания и оценки сложного напря-

женного состояния ферромагнитных материалов на основе совместного действия на образец продольных и поперечных сил. Устройство позволяет реализовывать в образце и другие комбинации простых видов напряженных состояний для создания сложного напряженного состояния. В отличие от промышленного оборудования выгодно отличается простотой конструкции, габаритами (разы), массой (десятки раз) и стоимостью (на порядок).

## Список использованных источников

1. Подскребко, М.Д. Сопротивление материалов / М.Д. Подскребко. – Выш. шк., 2007. – 797 с.
2. Чиликов, С.М. Проблемы и перспективы развития оборудования для механических испытаний материалов / С.М. Чиликов, Е.Н. Потаенко, А.И. Бугаец [и др.] // Заводская лаборатория. Диагностика материалов. – 2007. – Т. 7. – № 1. – С. 90–95.
3. Дегтярев, В.П. Деформации и разрушение в высоконапряженных конструкциях / В.П. Дегтярев. – М.: Машиностроение, 1987. – 105 с.
4. Рожинцев, В.С. Новые гидравлические машины для стандартных испытаний металлопродукции / В.С. Рожинцев, Ю.Д. Прокопенко, А.В. Мараховский // Заводская лаборатория. Диагностика материалов. – 2010. – № 4. – Т. 76. – С. 61–63.
5. Патент РФ 2488090, МПК G01N3/10. Устройство для испытания на прочность при сложном напряженном состоянии тонкостенных трубчатых образцов или отрезков труб / Н.Я. Сысоев, В.Н. Гостев, А.А. Иванов. – Оpubл. 20.07.2013.
6. Патент РФ 2327134 МПК G01N 3/08. Стенд для усталостных испытаний образцов / Д.М. Плотников. – Оpubл. 22.06.2008.
7. Патент РФ 2360227, G01N3/08. Образец для оценки прочности материала при сложном напряженном состоянии / Л.Б. Цвик, А.П. Черепанов, А.А. Пыхалов. – Оpubл. 27.06.2009
8. Патент РФ на пол. модель 115483, G01N3/10. Универсальная испытательная машина для проведения исследований материалов в условиях высокого гидростатического давления / В.Г. Малинин, Н.А. Малинина, Д.В. Мавлюбердинов, Д.К. Петров. – Оpubл. 14.12.2011.
9. Патент РФ 2523074, G01N3/08. Способ испытания конструкций при осевом и внецентренном приложении знакопеременных нагрузок и стенд для его осуществления / С.М. Анпилов, В.А. Ерышев, А.С. Рыжков [и др.]. – Оpubл. 20.07.2014.
10. Tanaka, E. Effects of strain path shapes on non-proportional cyclic plasticity / E. Tanaka, S. Murakami, M. Ooka // J. Mech. Phys. Sol. – 1985. – No. 33. – P. 559–575.
11. Kandil, F.A. Biaxial low-cycle fatigue fracture of 316 stainless steel at elevated temperatures / F.A. Kan-



dil, M.W. Brown, K.J. Miller // *Fatigue Engng. Mater. Struct.* – 1979. – No. 1. – P. 217–229.

12. Бусько, В.Н. Лабораторная установка для исследования усталостной повреждаемости плоских ферромагнитных образцов / В.Н. Бусько // *Приборы и техника эксперимента.* – 2011. – № 1. – С. 165–167.

13. Горкунов, Э.С. Эффект Баркгаузена и его использование в структуроскопии ферромагнитных материалов (обзор 1) / Э.С. Горкунов, Ю.Н. Драгошанский // *Дефектоскопия.* – 1999. – № 6. – С. 3–23.

14. Бусько, В.Н. Лабораторная система для исследования усталостной деградации ферромагнитных материалов и примеры ее реализации / В.Н. Бусько, Д.А. Винтов // *Приборы и методы измерений.* – 2012. – № 2 (5). – С. 33–39.

15. Патент РБ 2113 от 05.02.2005, МПК G01N27/72. Магнитошумовой преобразователь / В.Н. Бусько. // *Аф. Б.* – 2005. – № 3. – Ч. 2. – С. 99–100.

## References

1. Podsbrebko M.D. *Soprotivleniye materialov* [Strength of materials (Mechanics of materials)]. Minsk, Vyshejschaya shkola Publ., 2007, 797 p. (in Russian)

2. Chilikov S.M., Potaenko E.N., Bugaev A.I. [Problems and prospects of development of equipment for mechanical testing of materials] *Zavodskaya Laboratoriya. Diagnostika Materialov* [Works laboratory. Diagnostic materials], 2007, vol. 7, no.1, pp. 90–95 (in Russian).

3. Degtyarev V.P. *Deformacii i razrusheniye v vysokonapriazhennykh konstrukciyakh* [Deformation and fracture in high-stressed structures]. Moskva, Mashinostroyeniye Publ., 1987, 105 p. (in Russian).

4. Rozantsev V.S., Prokopenko Yu., Marakhovskii A.V. [New hydraulic machine for standard testing of steel products]. *Zavodskaya Laboratoriya. Diagnostika Materialov* [Works laboratory. Diagnostic materials], 2010, no. 4. vol. 76, pp. 61–63. (in Russian).

5. Susoev N.Ia., Gostev V.N., Ivanov A.A. *Ustrojstvo dlia ispytaniya na prochnost' pri sloznonapriazhennom sostoyanii tonkostennykh trubchatykh obrazcov ili otrezkov trub* [A device for testing the strength at a complex stress state of thin-walled tubular specimens or of pieces of pipe]. Patent RU 2488090, G 01N3/10. 20.07.2013.

6. Plotnicov D.M. *Stend dlia ustalostnykh ispytaniy obrazcov* [The stand for fatigue tests of specimens]. Patent RU 2327134, G01N3/08, 22.06.2008.

7. Tsvik L.B., Cherepanov A.P., Pyhalov A.A. *Obrazec dlia ocenki prochnosti materiala pri sloznom napriazhennom sostoianii* [Sample to assess the strength of material under complex stress state]. Patent RU 2360227, G01N3/08. 22.06.2008.

8. Malinin V.G., Malinina N.A., Mavluberdinov D.V., Petrov K.D. *Universalnaya ispytatel'naya mashina dlia provedeniya issledovaniy v usloviakh vysokogo gidrostaticheskogo davleniya* [Universal testing machine for research of materials under high hydrostatic pressure], Patent RU 115483, G01N3/10, 14.12.2011.

9. Anpilov S.M., Eryshev V.A., Ryzhkov A.S. *Sposob ispytaniya konstrukcij pri osevom i vnecentrennom prilozhenii znakoperemennykh nagruzok i stend dlia ego osushchestvleniya.* [Method of test structures at axial and eccentric application of alternating loads and test bench for its implementation]. Patent RU 2523074, G01N3/08. 20.07.2014.

10. Tanaka E., Murakami S., Ooka M. Effects of strain path shapes on non-proportional cyclic plasticity. *J. Mech. Phys. Sol.*, 1985, no. 33, pp. 559–575.

11. Kandil F.A., Brown M.W., Miller K.J. Biaxial low-cycle fatigue fracture of 316 stainless steel at elevated temperatures. *Fatigue Engng. Mater. Struct.*, 1979, no. 1., pp. 217–229.

12. Busko V.N. [Laboratory installation for research of fatigue damage flat specimens of ferromagnetic]. *Pribory i tekhnika eksperimenta* [Instruments and Experimental Techniques], 2011, no. 1, pp. 165–167 (in Russian).

13. Gorkunov E.S., Dragoshanskii Yu.N. [The Barkhausen effect and its use in structural analysis of ferromagnetic materials]. *Russian Journal of Nondestructive Testing Defektoskopiya*, 1999, no. 6. pp. 3–23 (in Russian).

14. Busko V.N., Vintov D.A. [Laboratory system for the study of the fatigue degradation of ferromagnetic materials and examples of its implementation]. *Pribory i metody izmerenij* [Devices and methods of measurements], 2012, no. 2 (5), pp. 33–39 (in Russian).

15. Busko V.N. *Magnitoshumovoj preobrazovatel'* [Barkhausen noise Converter (magnetonoise transformer)]. Patent BY 2113, 05.02.2005, G01N27/72. *Bull.*, 2005, no. 3, ch. 2, pp. 99–100.