

DOI: 10.21122/1029-7448-2016-59-5-418-426

УДК 621.314

## **Анализ работы комбинированного активного фильтра последовательного типа с селективными звеньями для тяговой подстанции постоянного тока**

**Я. В. Щербак<sup>1)</sup>, Ю. А. Семененко<sup>1)</sup>**

<sup>1)</sup>Украинский государственный университет железнодорожного транспорта (Харьков, Украина)

© Белорусский национальный технический университет, 2016  
Belarusian National Technical University, 2016

**Реферат.** Приведены результаты исследований комбинированного активного фильтра последовательного типа с непрерывной системой управления для тяговых подстанций постоянного тока. В рассматриваемой структуре пассивный апериодический  $LC$ -фильтр работает совместно с активным, принцип действия которого основан на формировании по каналу обратной связи системы автоматического регулирования напряжения компенсации переменной составляющей выходного напряжения подстанции. Предложена структура системы управления комбинированного активного фильтра последовательного типа, особенностью которой является использование двух параллельно работающих цепей обратной связи. Первая формирует сигнал для компенсации переменной составляющей в широком диапазоне частот. Вторая построена с применением селективных звеньев, которые настроены на низкочастотные, в том числе неканонические, гармоники напряжения с большими амплитудами. В результате аналитических исследований получено выражение передаточной функции системы управления активного фильтра последовательного типа с селективным звеном. Построенные логарифмические амплитудно-частотные характеристики комбинированного активного фильтра без селективного звена и с ним наглядно показали более высокую эффективность подавления неканонических гармоник во втором случае. Для подтверждения достоверности результатов аналитических исследований системы управления активного фильтра разработана его имитационная модель в среде MatLab. Проведенный анализ комбинированного активного фильтра последовательного типа с селективными звеньями показал, что его применение целесообразно на тяговой подстанции для улучшения качества питающей электрической подвижной состав энергии постоянного тока, при этом также достигается необходимый уровень электромагнитной совместимости тяговой сети с системами железнодорожной автоматики и связи.

**Ключевые слова:** система управления, передаточная функция, система автоматического регулирования, пассивный фильтр, электромагнитная совместимость

**Для цитирования:** Щербак, Я. В. Анализ работы комбинированного активного фильтра последовательного типа с селективными звеньями для тяговой подстанции постоянного тока / Я. В. Щербак, Ю. А. Семененко // *Энергетика. Изв. высш. учеб. заведений и энерг. объединений СНГ*. 2016. Т. 59, № 5. С. 418–426

---

**Адрес для переписки**

Щербак Я. В.  
Украинский государственный университет  
железнодорожного транспорта  
пл. Фейербаха, 7,  
61050, г. Харьков, Украина  
Тел.: +380 57 730-19-21  
slider2012@i.ua

**Address for correspondence**

Shcherbak Ya. V.  
Ukrainian State University  
of Railway Transport  
7 Feyierbaha area,  
61050, Kharkov, Ukraine  
Tel.: +380 57 730-19-21  
slider2012@i.ua

---

## Analysis of the Functioning of a Combined Active Filter of a Sequential Type with Selective Links for Direct Current Traction Substation

Ya. V. Shcherbak<sup>1)</sup>, Yu. A. Semenenko<sup>1)</sup>

<sup>1)</sup>Ukrainian State University of Railway Transport (Kharkov, Ukraine)

**Abstract.** The results of the studies of the combined active filter of a sequential type with a continuous control system for direct current traction substation traction are presented. In the structure under consideration the aperiodic passive *LC*-filter operates in conjunction with the active one, the operation principle of the latter is being based on the formation of the channel feedback system of automatic voltage regulation of compensation of the variable component of the output voltage of the substation. The structure of a control system of a combined active filter of the series type has been proposed, which specific feature is the use of two parallel running circuits of feedback. The first one generates a signal for compensation of the variable component in a wide range of frequencies. The second one is built with the use of selective links that are configured to low frequency, including the non-canonical harmonic voltage with large amplitude. As a result of analytical studies the expression of the transfer function of the control system of the active filter of the series type with selective link has been obtained. The logarithmic amplitude-frequency characteristics of the combined active filter with and without selective link that had been determined clearly demonstrated the higher efficiency of suppression of the non-canonical harmonics in the second case. In order to confirm the reliability of the analytical results of the control system of the active filter a simulation model in MatLab has been developed. The analysis of the combined active filter of the series type with selective links demonstrated that its use is expedient for quality improvement of the supply the electric rolling stock with direct current energy, also achieving the desired level of electromagnetic compatibility of traction network with systems of railway automatics and communications.

**Keywords:** control system, transfer function, automatic control system, passive filter, electromagnetic compatibility

**For citation:** Shcherbak Ya. V., Semenenko Yu. A. (2016) Analysis of the Functioning of a Combined Active Filter of a Sequential Type with Selective Links for Direct Current Traction Substation. *Energetika. Proc. CIS Higher Educ. Inst. and Power Eng. Assoc.* 59 (5), 418–426 (in Russian)

### Введение

Для надежного функционирования средств железнодорожной связи и систем автоматики, где все шире используются микропроцессорные устройства, требуется существенно снижать негативное влияние тягового тока на рельсовые цепи, воздушные линии и другие средства указанных систем. Причиной таких влияний выступают гармоники переменной составляющей напряжения и тока тяговой сети, источником которых являются выпрямительные установки тяговых подстанций, а также подвижной состав с импульсным потреблением электрической энергии [1, 2].

В системах электроснабжения электрического транспорта постоянного тока на подстанциях в качестве сглаживающих устройств традиционно применяют детерминированные режекторные цепочки пассивных фильтров [2, 3], которые собираются из дорогостоящих реакторов силовых конденсаторов и дросселей большой массы и габаритных размеров. К тому же они не обеспечивают достаточно эффективного подавления гармоник. Сегодня возникает потребность в применении более эффективных методов

решения проблемы подавления мешающих гармоник выпрямленного напряжения в широком диапазоне частот, в первую очередь это относится к неканоническим гармоникам (субгармоникам). Использование комбинированных активных методов фильтрации, которые реализуются применением соединенных по определенной схеме пассивного и активного фильтров [4–10], позволяет подавлять до необходимого уровня переменную составляющую выходного напряжения тяговой подстанции постоянного тока во всем диапазоне частот.

### Основная часть

Выходное напряжение  $m$ -пульсного преобразователя характеризуется широким спектром гармоник с частотами, которые определяются в общем виде по формуле

$$f_q = f_c m q, \quad (1)$$

где  $f_c$  – частота напряжения сети, питающей выпрямитель;  $m$  – эквивалентная пульсность схемы выпрямления;  $q = 1, 2, 3, \dots$  – порядковый номер гармонической составляющей.

Кроме указанных гармоник, переменная составляющая выходного напряжения выпрямителя содержит еще и так называемые неканонические гармоники, амплитуда которых зависит от несимметрии напряжения питающей сети, а также собственной несимметрии трансформатора и выпрямительной установки. Частоты неканонических гармоник кратны частоте питающей сети и равны 50, 100, 150, 200 Гц и т. д. [4–6].

Для анализа работы комбинированного активного фильтра (АФ) последовательного типа рассмотрим его схему, приведенную на рис. 1.

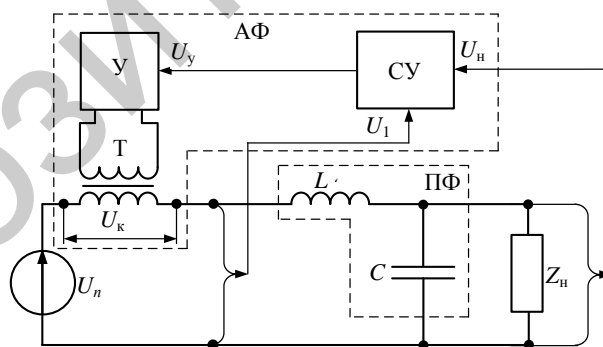


Рис. 1. Комбинированный активный фильтр последовательного типа с непрерывной системой управления

Fig. 1. A combined active filter of a sequential type with continuous control system

Предлагаемый комбинированный фильтр имеет пассивную ПФ и активную АФ составляющие. Пассивная состоит из реактора  $L$  и конденсатора  $C$ , которые образуют апериодический  $LC$ -фильтр. Активная часть состоит из усилителя  $У$ , трансформатора  $Т$  и системы управления  $СУ$ . Пас-

сивный фильтр предназначен для снижения амплитуд высокочастотных гармонических составляющих напряжения выпрямителя, а для эффективного подавления низкочастотных канонических и неканонических гармоник используется активный фильтр. Подавление переменной составляющей  $U_n$  осуществляется внесением через трансформатор Т (рис. 1) в цепь реактора  $L$  напряжения компенсации  $U_k$ , которое получено усилением сформированного системой управления сигнала  $U_y$ .

Структура СУ предлагаемого комбинированного АФ представляет собой две параллельно работающие цепи, первая из которых состоит из датчика переменной составляющей  $G_1(p)$  и корректирующего звена  $G_2(p)$  (рис. 2). Вторая цепь – одно или несколько селективных звеньев  $G_3(p)$ , настроенных на требующие более эффективного подавления низкочастотные гармоники напряжения выпрямителя с большими амплитудами.

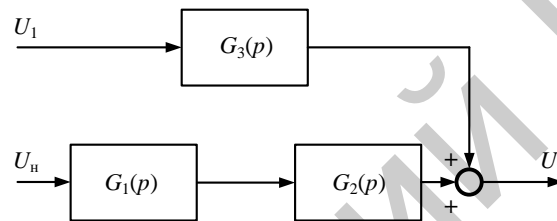


Рис. 2. Структурная схема системы управления комбинированного активного фильтра последовательного типа

Fig. 2. Block diagram of the control system of a combined active filter of a sequential type

Передаточная функция СУ предлагаемого комбинированного АФ

$$W(p) = G_1(p)G_2(p) + G_3(p), \quad (2)$$

где  $G_1(p)$ ,  $G_2(p)$ ,  $G_3(p)$  – передаточные функции, определяемые как:

$$G_1(p) = \frac{T_1 p}{T_2 p + 1};$$

$$G_2(p) = \frac{T_3 p + 1}{T_4 p + 1};$$

$$G_3(p) = \frac{T_0 p}{T_0^2 p^2 + 2\xi T_0 p + 1}. \quad (3)$$

Подставив соотношения (3) в (2) и преобразовав их, получим выражение передаточной функции СУ комбинированного АФ

$$W(p) = \frac{T_1 p (T_3 p + 1)}{(T_2 p + 1)(T_4 p + 1)} + \frac{T_0 p}{T_0^2 p^2 + 2\xi T_0 p + 1} =$$

$$\begin{aligned}
&= \frac{T_1 T_3 T_0^2 p^4 + (2\xi T_1 T_3 T_0 + T_1 T_0^2 + T_0 T_2 T_4) p^3 +}{T_2 T_4 T_0^2 p^4 + (T_2 T_0^2 + T_4 T_0^2 + 2\xi T_2 T_4 T_0) p^3 +} \rightarrow \\
&\rightarrow \frac{(T_1 T_3 + 2\xi T_1 T_0 + T_0 T_4 + T_0 T_2) p^2 + (T_1 + T_0) p}{(T_0^2 + 2\xi T_2 T_0 + 2\xi T_4 T_0 + T_2 T_4) p^2 + (2\xi T_0 + T_2 + T_4) p + 1}.
\end{aligned} \quad (4)$$

Для согласования и упрощения записи передаточной функции СУ введем коэффициенты  $A_1, A_2, A_3, A_4, A_5, A_6, A_7, A_8$ . После этого уравнение (4) примет следующий вид:

$$W(p) = \frac{A_1 p^4 + A_2 p^3 + A_3 p^2 + A_4 p}{A_5 p^4 + A_6 p^3 + A_7 p^2 + A_8 p + 1}, \quad (5)$$

где  $A_1, A_2, A_3, A_4, A_5, A_6, A_7, A_8$  – коэффициенты, определяемые следующими зависимостями:

$$A_1 = T_1 T_3 T_0^2; \quad A_2 = 2\xi T_1 T_3 T_0 + T_1 T_0^2 + T_0 T_2 T_4;$$

$$A_3 = T_1 T_3 + 2\xi T_1 T_0 + T_0 T_4 + T_0 T_2; \quad A_4 = T_1 + T_0;$$

$$A_5 = T_2 T_4 T_0^2; \quad A_6 = T_2 T_0^2 + T_4 T_0^2 + 2\xi T_2 T_4 T_0;$$

$$A_7 = T_0^2 + 2\xi T_2 T_0 + 2\xi T_4 T_0 + T_2 T_4; \quad A_8 = 2\xi T_0 + T_2 + T_4.$$

Для перехода от операторного к комплексному виду записи передаточной функции системы управления подставляем в уравнение (5) вместо оператора Лапласа  $p$  произведение  $j\omega$ . Также преобразуем его к виду, необходимому для расчета логарифмической амплитудно-частотной характеристики (ЛАЧХ) СУ комбинированного АФ

$$W(j\omega) = \frac{\omega A - j\omega A - \omega A + j\omega A}{\omega A - j\omega A - \omega A + j\omega A + 1}. \quad (6)$$

Для построения ЛАЧХ СУ комбинированного АФ коэффициент передачи (дБ) рассчитан в соответствии с уравнением

$$K(\omega) = 20 \lg \sqrt{\frac{(\omega^4 A_1 - \omega^2 A_3)^2 + (j\omega A_4 - j\omega^3 A_2)^2}{(\omega^4 A_5 - \omega^2 A_7 + 1)^2 + (j\omega A_8 - j\omega^3 A_6)^2}}. \quad (7)$$

ЛАЧХ СУ комбинированного фильтра, представленные на рис. 3, подтверждают увеличение коэффициента передачи СУ при использовании селективного звена, настроенного на неканоническую гармонику частотой 100 Гц.

Для проверки и подтверждения достоверности результатов аналитических исследований комбинированного АФ разработали имитационную модель в среде MatLab (рис. 4). В данной компьютерной модели блок Substation имитирует работу источника трехфазного напряжения и шестипульсную схему мостового выпрямителя. Вторичная обмотка трансформатора Т, служащего для гальванической развязки силовой части схемы и усилителя signal, включена последовательно с реактором пассивного LC-фильтра.

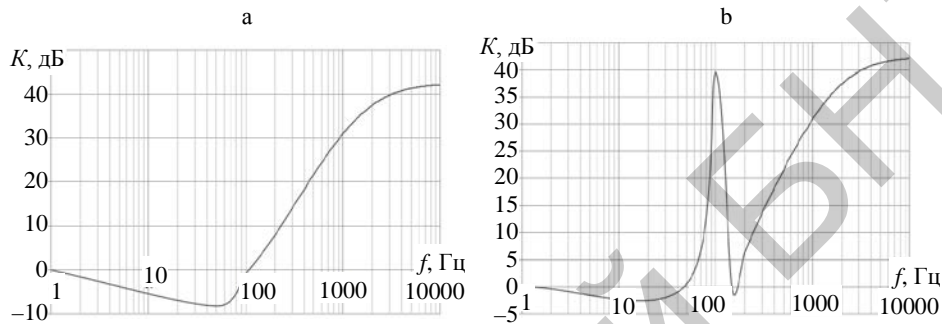


Рис. 3. Логарифмические амплитудно-частотные характеристики системы управления комбинированного активного фильтра без селективного звена (а) и с учетом его действия (б)

Fig. 3. Logarithmic frequency response characteristics of a control system of a combined active filter without a selective link (a) and based on its action (b)

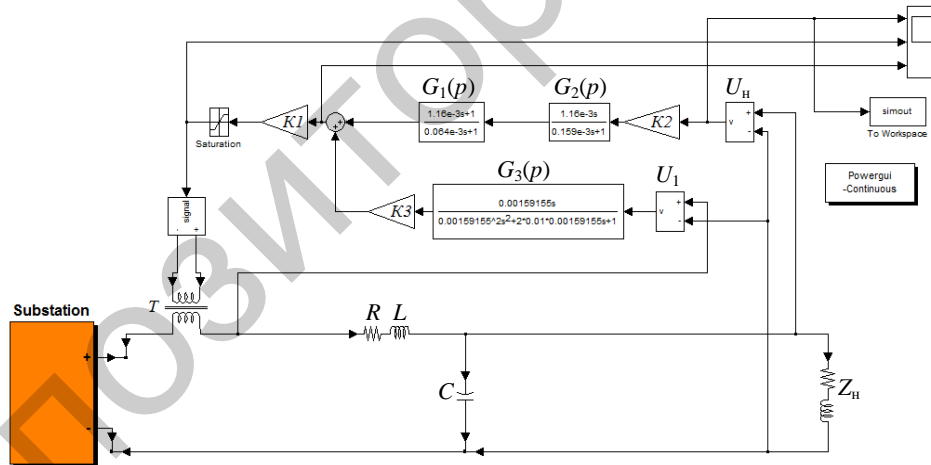


Рис. 4. Модель комбинированного активного фильтра последовательного типа в среде MatLab

Fig. 4. Model of a combined active filter of a sequential type in MatLab

Осциллограммы выходного напряжения и диаграммы его спектрального состава при активно-индуктивной нагрузке тяговой подстанции постоянного тока представлены на рис. 5.

Показатели переменной составляющей и коэффициента пульсаций напряжения (THD) при различных вариантах фильтрующих устройств приведены в табл. 1.

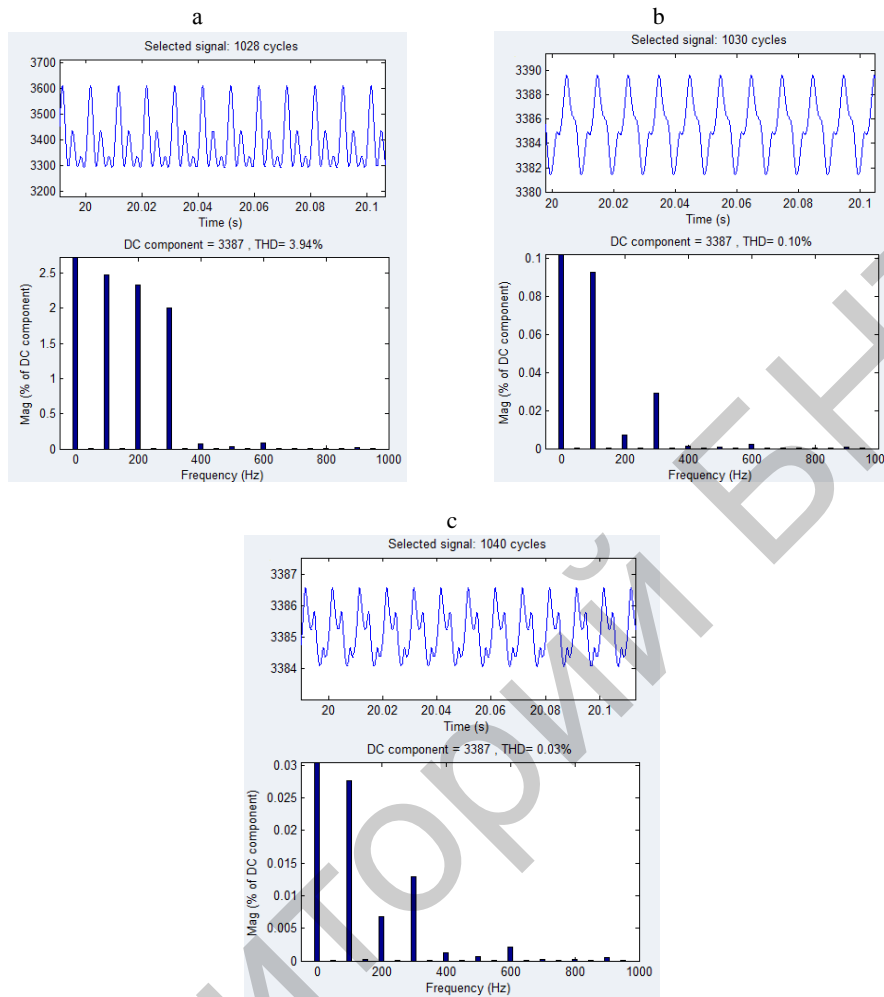


Рис. 5. Осциллограммы и спектральный состав выходного напряжения при использовании: а – пассивного LC-фильтра; б – пассивного LC-фильтра и активного фильтра; в – пассивного LC-фильтра и активного фильтра с селективным звеном 100 Гц

Fig. 5. Waveforms and spectral composition of the output voltage using: а – LC-passive filter; б – LC-passive filter and an active filter; в – LC-passive filter and an active filter with a selective link 100 Hz

Таблица 1

Сравнительные показатели разных видов фильтрующих устройств тяговой подстанции

Comparable figures of different kinds of filtering devices of a traction substation

Фильтр	Сравнительный показатель, %			THD
	$U_f = 100$	$U_f = 200$	$U_f = 300$	
ПФ	2,500	2,300	2,000	3,94
ПФ + АФ	0,900	0,010	0,030	0,10
ПФ + АФ с селективным звеном	0,027	0,006	0,014	0,03

## ВЫВОД

Проведенный анализ комбинированного активного фильтра последовательного типа показал, что применение его целесообразно для улучшения качества электрической энергии постоянного тока, которое достигается за счет компенсации гармоник выпрямленного напряжения тяговой подстанции в широком диапазоне частот, в том числе и неканонических гармонических составляющих. Таким образом, обеспечивается необходимый уровень электромагнитной совместимости системы тягового электроснабжения с электрическим подвижным составом и средствами железнодорожной сигнализации, централизации, блокировки и автоматики, а также со смежными электроустановками.

## ЛИТЕРАТУРА

1. Heydt, G. T. Second Harmonic Components in Power System Voltages and Currents / G. T. Heydt, Y. Liu // *IEEE Transactions on Power Delivery*. 2005. Vol. 20, No 1. P. 521–523.
2. Щербак, Я. В. Активна фільтрація вихідної напруги тягової підстанції постійного струму / Я. В. Щербак, Ю. О. Семененко // *Зб. наук. праць Укр. держ. акад. залізнич. трансп.* 2011. № 127. С. 146–151.
3. Щербак, Я. В. Аналіз динамічних характеристик комбінованого фільтра тягової підстанції / Я. В. Щербак, Ю. О. Семененко // *Зб. наук. праць Укр. держ. акад. залізнич. трансп.* 2013. № 142. С. 137–143.
4. Семененко, Ю. О. Дослідження роботи силового активного фільтра послідовного типу // *Розвиток наукової та інноваційної діяльності на транспорті* / Ю. О. Семененко // *Зб. наук. праць Укр. держ. акад. залізнич. трансп.* 2014. № 143. С. 244 с.
5. Семененко, Ю. О. Дослідження роботи комбінованого активного фільтра послідовного типу з імпульсною системою керування / Ю. О. Семененко // *Зб. наук. праць Укр. держ. акад. залізнич. трансп.* 2015. Т. 1, № 151. С. 87.
6. Lundquist, J. On Harmonic Distortion in Power Systems [Electronic Resource] / J. Lundquist. Sweden, Göteborg: Department of Electric Power Engineering, Chalmers University of Technology, 2001. 147 p.
7. Design Considerations for Maintaining DC Side Voltage of Hybrid Active Power Filter with Injection Circuit / A. Luo [et al.] // *IEEE Transactions on Power Electronics*. 2009. Vol. 24, № 1. P. 75–84.
8. Dán, A. Filtering of Harmonics Generated by Thyristor Controlled AC Traction Systems / A. Dán, J. Kisvölcsy, Gy. Varjú // *Proc. II. International Conference on Harmonics in Power Systems, Winnipeg, 6–7 Oct., 1986*. P. 404–413.
9. Ludbork, A. Harmonic Filtered for Notch Reduction / A. Ludbork // *IEEE IAS 21<sup>th</sup> Annu. Denver*. 1993. P. 1043–1047.
10. Williams S. M. Discrete Controlled Harmonic and Reactive Power Compensator / S. M. Williams, R. G. Hoft // *Conference Record – IAS Annual Meeting (IEEE Industry Applications Society)*. 1988. Vol. 35, № 6. P. 881–887.

Поступила 25.01.2016 Подписана в печать 23.03.2016 Опубликовано онлайн 26.09.2016

## REFERENCES

1. Heydt G. T., Liu Y. (2005) Second Harmonic Components in Power System Voltages and Currents. *IEEE Transactions on Power Delivery*, 20 (1), 521–523. DOI: 10.1109/TPWRD.2004.839746.



2. Shcherbak Ya. V., Semenenko Yu. A. (2011) The Active Filtering of Output Voltage of DC Traction Substation. *Zb. Nauk. Prats Ukr. Derzh. Akad. Zaliznich. Transp.* [Collected Scientific Works of the Ukrainian State Academy of the Railway Transport], (127), 146–151 (in Ukrainian).
3. Shcherbak Ya. V., Semenenko Yu. A. (2013) Analysis of Dynamic Characteristics of Traction Substation Combined Filter. *Zb. Nauk. Prats Ukr. Derzh. Akad. Zaliznich. Transp.* [Collected Scientific Works of the Ukrainian State Academy of the Railway Transport], (142), 137–143 (in Ukrainian).
4. Semenenko Yu. A. (2014) Study of the Power Active Sequential Filter. *Zb. Nauk. Prats Ukr. Derzh. Akad. Zaliznich. Transp.* [Collected Scientific Works of the Ukrainian State Academy of the Railway Transport], (143), 244 (in Ukrainian).
5. Semenenko Yu. A. (2015) The Study of the Functioning of the Combined Active Sequential Filter with Impulse Control System. *Zb. Nauk. Prats Ukr. Derzh. Akad. Zaliznich. Transp.* [Collected Scientific Works of the Ukrainian State Academy of the Railway Transport], 1 (151), 87 (in Ukrainian).
6. Lundquist J. (2001) *On Harmonic Distortion in Power Systems*. Göteborg, Sweden, Department of Electric Power Engineering, Chalmers University of Technology. 147 p.
7. Luo A., Shuai Z. K., Shen Z. J., Zhu W. J., Xu X. Y. (2009) Design Considerations for Maintaining DC Side Voltage of Hybrid Active Power Filter with Injection Circuit. *IEEE Transactions on Power Electronics*, 24 (1), 75–84. DOI: 10.1109/TPEL.2008.2005501.
8. Dán A., Kisvölcsy J., Varjú G. (1986) Filtering of Harmonics Generated by Thyristor Controlled AC Traction Systems. *Proc. II International Conference on Harmonics in Power Systems*, Winnipeg, 6–7 October, 1986, 404–413.
9. Ludbork A. (1993) Harmonic Filtered for Notch Reduction. *IEEE IAS 21<sup>th</sup> Annu. Denver*, 1043–1047.
10. Williams S. M., Hoft R. G. (1988) Discrete Controlled Harmonic and Reactive Power Compensator. *Conference Record – IAS Annual Meeting (IEEE Industry Applications Society)*, 35 (6), 881–887 DOI:10.1109/IAS.1988.25164.

Received: 25 January 2016 Accepted: 23 March 2016 Published online: 26 September 2016