

ОПЕРАТИВНАЯ СИГНАЛЬНАЯ ИНФОРМАЦИЯ ДЛЯ ОБЕСПЕЧЕНИЯ НАУЧНЫХ ИССЛЕДОВАНИЙ

Белорусский НИИ переливания крови, Минск

Научный журнал является официальным, общедоступным и упорядоченным каналом для общения ученых. Именно научной периодике как источнику информации о результатах исследований отдается предпочтение специалистами по естественным наукам, в том числе медицинскими работниками. Однако в связи с сохраняющимся ростом числа выходящих в мире периодических изданий актуальным остается вопрос об эффективных путях доведения публикаций зарубежной периодики до исследователя.

Среди различных форм ознакомления исследователей-медиков с журнальными публикациями следует назвать использование оперативной сигнальной информации (ОСИ) ВНИИМИ, т. е. рассылаемых по подписке копий оглавлений зарубежной периодики, по которым впоследствии заказываются копии самих статей¹. По данным ряда авторов, оперативное сигнальное информирование исследователей-медиков — эффективная форма их информационного обслуживания. Относительная простота внедрения ОСИ, высокая эффективность использования полученных с помощью ОСИ материалов, доступность подписных цен на копии оглавлений — вот лишь некоторые из причин, определивших наряду с высокой оперативностью системы ее популярность среди абонентов и широкое внедрение в органах научной медицинской информации (ОНМИ) НИИ и вузов.

Но популярность ОСИ отнюдь не предполагает единообразия его осуществления. Известны различные варианты реализации этой формы информационного обслуживания. Анализ данных литературы позволяет выделить следующие «крайние» точки зрения о вариантах использования ОСИ.

I. Абонентам ОСИ представляются копии оглавлений или отобранных журналов для самостоятельного поиска необходимых статей и последующего оформления и отправки заявок; при этом учет выдачи ксерокопий и ведение справочно-поискового аппарата (СПА) к полученным копиям не осуществляются, а копии хранятся у абонента. В пользу этого варианта можно представить следующие аргументы: 1) исследователи достаточно хорошо ориентируются в мировой периодике; 2) работа с оглавлениями удобна и привычна исследователю; 3) в научных подразделениях исследователи формируют собственные картотеки журнальных статей, которые могут быть использованы сотрудниками других подразделений, а также ОНМИ (например, при подготовке указателей, поиска материалов для обзоров и т. п.).

II. ОНМИ, используя формализованные методы оценки журналов, отбирают, помимо узкоспециальных источников по профилю организации, журналы общего и смежного профиля, также содержащие публикации, необходимые абонентам. Подписка проводится на копии оглавлений этих журналов. Оглавления обрабатываются сотрудниками группы избирательного распространения информации (ИРИ); исследователям направляются извлеченные библиографические описания (первый контур ИРИ), а затем (в случае заказа полного текста) копии статей. В несколько иной модификации копии оглавлений используются в ИРИ следующим образом: группой ИРИ сразу осуществляется оформление заказов отобранных информаторами статей без какого-либо ознакомле-

¹ Как убедительно показано В. М. Мотылевым (НТИ, Сер. 1, 1971, № 3, с. 23—27), термин «оперативное сигнальное информирование» более четко отражает сущность данной формы информационного обслуживания.

ния абонентов с их названиями, после чего абонентам направляются непосредственно копии описаний статей (одноконтурный вариант ИРИ). При этом ОНМИ ведет строжайший учет выданных ксерокопий, «картотеку ожидания» заказов и картотеку выданных ксерокопий. Местом хранения копий после изучения их абонентами является справочно-информационный фонд (СИФ) ОНМИ.

Этот вариант аргументируется тем, что небольшая группа исследователей одного коллектива не в состоянии знать в достаточной степени мировую периодику, публикующую статьи по проблеме, и специалисты не в состоянии просматривать оглавления большого количества журналов, а также тем, место хранения копий статей и СПА к массиву копий должно быть постоянным с целью обеспечения доступа к массиву всех специалистов НИИ или вуза.

Истина, вероятно, находится где-то между этими двумя «крайними» точками зрения, выделенными на основании обобщения различных публикаций по данному вопросу. Нетрудно заметить, что аргументация обоих подходов уязвима. Так, в первом случае содержится допущение, что абоненты знают всю потенциально необходимую периодику; однако это касается лишь части узкоспециальных журналов, да и то не всегда. Для подтверждения этой мысли укажем, что в справочнике «Онкология — библиография — информация» названо 93 (!) только узкоспециальных журнала по онкологии. Однако в 1982 г. Республиканской научной медицинской библиотекой Минздрава БССР выписывалось лишь 8 онкологических журналов, а ОНМИ Белорусского НИИ онкологии и медицинской радиологии — оглавления 42 журналов (как узкоспециальных, так и смежной тематики). В таких пределах, вероятно, известны эти журналы и «среднему» исследователю-онкологу, в то время как только в узкодисциплинарном журнале «Сансег» ежегодно цитируется более 1000 наименований периодики. Отобрать наиболее ценные журналы из такого количества, на наш взгляд, невозможно без формализованных приемов оценки научных журналов, таких, как анализ цитируемости, реферативных журналов и т. п. Результаты такого анализа должны быть не подменены, а дополнены результатами анкетирования специалистов.

Что касается того, насколько возможно проведение поиска абонентами по оглавлениям, то это зависит от количества журналов, используемых для ОСИ, и отчасти от сложившихся в коллективе «информационных традиций». Мы убеждены, что в систему ОСИ должны вводиться не только узкоспециальные журналы, содержащие не более $\frac{1}{3}$ публикаций по проблеме и не позволяющие абоненту оперативно ознакомиться с большим числом публикаций, но и журналы общего и смежного профиля — порядка 150 наименований. По нашим наблюдениям, просмотр такого количества оглавлений посилен абонентам и не превышает трудовых затрат на изучение реферативных журналов. Желание абонентов самостоятельно работать с оглавлениями, а не передавать этот поиск информаторам, реализующим систему ИРИ, отмечают и болгарские исследователи. На наш взгляд, стремление ряда информационных служб использовать копии оглавлений всех журналов для ИРИ и не допускать абонентов к самостоятельному их просмотру связано с опровергнутым теорией и практикой научно-информационной деятельности мнением о том, что необходимо во всех случаях снижать трудовые затраты исследователей на работу не только со специальными видами научной литературы, но даже и с теми журналами, которые им хорошо знакомы. Группой ИРИ должны обрабатываться лишь те журналы, к оглавлениям которых абоненты не проявляют интереса. В основном же в систему ИРИ следует включать «непривычные» исследователю-медику источники: описания изобретений, депонированные рукописи, отчеты и т. п.

Оформление и отправка заказов должны, безусловно, проводиться силами ОНМИ, что соответствует его функции. Что же касается места

хранения ксерокопий, то представляется сомнительным требование хранения их непременно в СИФ ОНМИ, поскольку копии заказываются для конкретного абонента, который неоднократно использует их в своей работе. В случае, когда тематические интересы различных подразделений совпадают или пересекаются, коллеги, как правило, знают, в какое подразделение обратиться за поиском статей по конкретной теме.

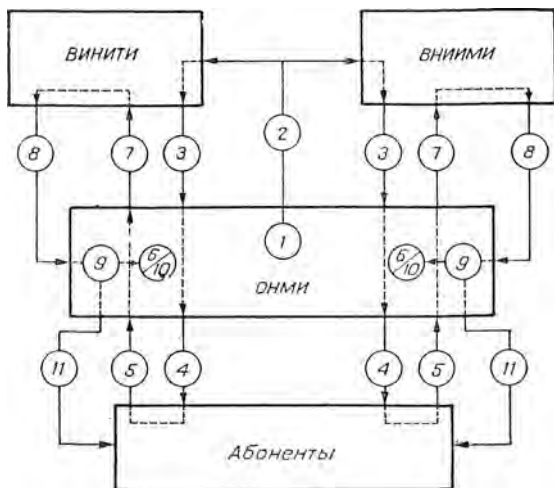
Тем не менее требование предельно полного учета выданных ксерокопий и ведения СПА к их массивам представляется совершенно оправданным. Информационные связи исследователей внутри коллектива должны координироваться ОНМИ, который в противном случае резко сузит свои возможности изучения информационных потребностей. Кроме того, должным образом организованный СПА к массиву поступивших ксерокопий может затем эффективно использоваться при ретроспективном поиске, проводимом как исследователем, так и ОНМИ.

Из сказанного следует, что действительно весьма актуальным вопросом является создание надежного СПА к массиву статей, выданных по ОСИ. И в методических рекомендациях ВНИИМИ указано не только на необходимость строжайшего учета различных показателей функционирования ОСИ, но и на необходимость ведения СПА к массиву копий статей. Однако при его создании не следует забывать, что сами абоненты ОСИ достаточно редко обращаются за справками о том, какие статьи были получены и выданы по данной теме; гораздо чаще предлагаются вопросы о том, где и как получить конкретную статью (это связано с самой структурой системы ОСИ, пользователь которой отбирает публикации, ориентируясь на конкретные названия, а не на тематический рубрикатор). Поэтому СПА к массиву копий, полученных по ОСИ, следует создавать, ориентируясь на конкретные цели его использования. Таковыми нам представляются: осуществление абонентами ретроспективного поиска конкретных статей; ретроспективный поиск ОНМИ публикаций, выданных абонентам; анализ ОНМИ эффективности использования различных журналов в конкретной организации (для уточнения списка журналов при возобновлении подписки на оглавления); учет заказов, поступлений и выдачи ксерокопий. Обязательна ли для достижения этих целей рекомендуемая картотечная форма ведения СПА?

Не следует забывать, что трудовые затраты на ведение картотек оправданы только в тех случаях, когда картотека используется достаточно интенсивно. В данном же случае, как показал наш опыт, это не так. Более того, поскольку ведение картотек вообще является весьма трудоемкой работой, для которой у ОНМИ нередко имеются лишь ограниченные возможности, то выдвижение на первый план этой работы может привести к потерям времени, необходимого для выполнения более важных работ.

С учетом анализа изложенных соображений, группа научной медицинской информации Белорусского НИИ переливания крови (штат группы: старший научный сотрудник; инженер, ответственный за СИФ; препаратор) организует ОСИ следующим образом (см. рисунок).

Только формализованный отбор журналов для ОСИ осуществляет руководителем группы; далее все работы (в том числе оформление подписки и ведение СПА) выполняет препаратор под контролем инженера. ОСИ осуществляется с использованием оглавлений более 160 журналов, наиболее ценных для гематологов и отобранных с использованием различных показателей цитируемости и отражения их в реферативных изданиях, анкетирования и учета запросов гематологов института. Переводы оглавлений не осуществляются, так как это резко снизило бы оперативность информирования. (Все абоненты ОСИ владеют английским языком.) В результате ОСИ завоевало широкую популярность в институте, и копии оглавлений стали ведущим источником оперативного поиска журнальных публикаций. Это иллюстрируется сле-



Блок-схема функционирования ОСИ в Белорусском НИИ переливания крови.

1 — формализованный отбор журналов, в том числе общей и смежной тематики (пояснения в тексте); 2 — подписка на оглавление; 3 — поток оглавлений, поступающих в институт; 4 — направление оглавлений абонентам для самостоятельного просмотра и разметки; 5 — заказы на копии статей, оформляемые в ОНМИ; 6 — введение оглавлений в СПА (пояснения в тексте); 7 — направление заказов во ВНИИМИ и в ВИНТИ; 8 — поток ксерокопий статей, поступающих в институт; 9 — сортировка ксерокопий; 10 — введение первых страниц ксерокопий в СПА (пояснения в тексте); 11 — направление ксерокопий абонентам.

дующими цифрами: если по ОСИ сотрудниками института было получено в 1978 г. 906 с. копий журнальных

статей, в 1979 г. — 8470, в 1980 г. — 11 551, в 1981 г. — 18 421, в 1982 г. — 25 767, а в 1983 г. — 33 931, то за счет использования реферативных журналов абоненты получили в 1978 г. 14 773 с. ксерокопий, в 1979 г. — 11 282, в 1980 г. — 13 911, в 1981 г. — 28 274, в 1982 г. — 14 521 и в 1983 г. — только 9383. Реферативные журналы стали использоваться главным образом для поиска тех статей, которые публикуются в периодике, не представленной в ОСИ и в неперIODических изданиях, а также для ретроспективного поиска.

Что же касается организации СПА к массиву копий статей, полученных по ОСИ, то этот вопрос был решен сравнительно просто. На каждый журнал, оглавления которого поступают в институт, заводятся две папки. В первую из них («папка учета заказов») подшиваются копии оглавлений журналов, просмотренные абонентами и содержащие отметки о необходимости заказа конкретных статей в виде проставленных рядом с их названиями условными шифрами лабораторий. Во вторую папку («папка учета поступлений») подшиваются первые страницы поступивших по заказам ксерокопий, представляющие собой воспроизведение обложки журнала и бланка заказа, в котором содержатся сведения о названии журнала, времени его выхода в свет (год, том, номер), сведения о заказчике (шифр научного подразделения) и дата отправки заказа. Во время сортировки ксерокопий и комплектования «панок учета поступлений» на первых страницах ксерокопий препаратом делается отметка о времени получения статьи. Кроме того, в специальном журнале указывается, какое количество статей по ОСИ получено конкретным подразделением с учетом объема статей в страницах.

Внедрение этой простейшей системы позволило ОНМИ анализировать перечень используемых для ОСИ журналов и исключать те, по которым не было заказов или их число было явно незначительным, и получать сведения о непоступивших статьях с тем, чтобы заказывать их копии по другим каналам, осуществлять учет заказов и поступлений по ОСИ, определять средний временной интервал получения заказанных ксерокопий, проводить (в случае необходимости) ретроспективный поиск полученных по ОСИ статей. Одновременно наличие данной системы позволяет абонентам осуществлять ретроспективный поиск зарубежных публикаций из конкретных журналов и поиск статей, по не просмотренным вовремя оглавлениям, выявлять наличие в институте конкретных статей, заказанных ранее коллегами, и определять место их хранения согласно разметке с указанием шифров подразделений. Таким образом, данная система учета служит одновременно и СПА.

Выводы

1. Анализ вариантов использования ОСИ ВНИИМИ в НИИ и вузах показал разнообразие подходов к использованию этой формы информационного обслуживания.

2. Установлена целесообразность отбора журналов для ОСИ информационной службой организации и возможность использования для ОСИ достаточно значительной группы журналов. Отбор публикаций следует доверять абонентам ОСИ.

3. Подтверждена необходимость учета показателей функционирования ОСИ и ведения СПА к полученным ксерокопиям. Предложена простейшая система учета, служащая одновременно и СПА.

Поступила 24.07.84

Summary

Ways of improving the use of operational signal information (OSI) provided by the All-Union Research Institute of Medical Information in research institutions of medical profile are discussed. OSI variant which has proved its validity in practice and OSI accounting form which serves as a directory-retrieval hardware for the OSI article array are suggested.

НОВЫЕ КНИГИ

- Андриевский Б. П., Шанин И. А. Оптимизация информационных процессов в системе амбулаторно-поликлинической помощи детскому населению города. Новосибирск, 1984, 39 с. (АН СССР, Сибирское отд-ние, ВЦ.) — (Препринт).
- Беледа Р. В., Фотина Л. А. Семья и здоровье. М., «Знание», 1984, 96 с.
- Белов Г. Семья — не частное дело. М., «Сов. Россия», 1983, 96 с.
- Близнюк И. Д. и др. Всеобщая диспансеризация населения. Указатель литературы 1979—1984 гг. Киев, 1984, 27 с. (М-во здравоохранения УССР, Респ. центр. науч. мед. информ.).
- Бойцова О. С., Королева Л. С. Организация работы педиатрического участка. М., 1983, 26 с. (ЦОЛИУВ).
- Васманова Е. В. Тактика педиатра при неотложных состояниях у детей со стоматологическими заболеваниями. М., 1983, 22 с. (ЦОЛИУВ).
- Всесоюзная перепись населения 1979 г. Сборник статей. Под ред. А. А. Исупова, Н. З. Шварцера. М., «Финансы и статистика», 1984, 232 с.
- Гигиенические аспекты охраны здоровья детей и подростков. Сборник трудов. Под ред. Г. Н. Сердюковской, С. М. Громбах. М., 1984, 253 с. (НИИ гигиены детей и подростков).
- Демографическое развитие СССР в послевоенный период (Советский доклад к французско-советскому семинару по проблемам демографии. Париж, декабрь 1984 г.). Отв. ред. В. Н. Иванов, Л. Л. Рыбаковский. М., 1984, 185 с. (АН СССР, Ин-т социол. исследований).
- Демография врачебных кадров и потребность в последипломном их обучении. Сборник статей. Лит. ред. Л. А. Студенова. М., 1982, 151 с. (ЦОЛИУВ. Науч. труды. т. 257).
- Ермаков С. П. Моделирование процессов воспроизводства здоровья населения. Под ред. Ю. М. Комарова. Научный обзор. М., 1983, 70 с. (ВНИИМИ).