

ПРОБЛЕМЫ КОНТРОЛЯ И АНАЛИЗА КАЧЕСТВА ЭЛЕКТРОЭНЕРГИИ В ЭЛЕКТРИЧЕСКИХ СЕТЯХ ВЫШЕ 1 кВ И ПУТИ ИХ РЕШЕНИЯ

**Канд. техн. наук, доц. ШИРОКОВ О. Г.,
инж. ЛЫМАРЬ О. В.**

*Гомельский государственный технический университет имени П. О. Сухого,
филиал «Энергонадзор» РУП «Гомельэнерго»*

Экономические характеристики работы электрооборудования и в ряде случаев количество и качество выпускаемой продукции существенно зависят от качества электроэнергии (КЭ), требования к которому – неотъемлемая часть условий договора на снабжение электроэнергией [1]. Важнейшей задачей, без решения которой нельзя обеспечить поддержание КЭ в рамках договорных условий, является его контроль и анализ.

Нормы на показатели качества электроэнергии (ПКЭ) и требования к средствам их измерений устанавливает ГОСТ 13109–97 [2]. Ныне существует большое количество как специализированных приборов контроля ПКЭ (УК1, ППКЭ-1-50, РЕСУРС-UF2М, ПАРМА РК.3.01 и др.), так и многофункциональных устройств с возможностью контроля или измерения отдельных ПКЭ (энергомонитор 3.3, ПКК-57). Все они проходят периодическую поверку (межповерочный интервал 12 месяцев [3]) и могут непосредственно применяться в электрических сетях до 1 кВ. При напряжениях выше 1 кВ вместе со средствами измерений ПКЭ необходимо использовать первичные масштабные измерительные преобразователи напряжения. Как правило, это находящиеся длительное время в эксплуатации трансформаторы напряжения (ТН), предназначенные для подключения средств учета электроэнергии и устройств релейной защиты и автоматики. По ГОСТ 13109–97 [2] «до оснащения электрических сетей трансформаторами и делителями напряжения, входящими в состав оборудования электрических сетей, обеспечивающими совместно со средствами измерений показателей КЭ установленную в п. 7.1 погрешность измерений, допускается проводить измерение показателей КЭ (за исключением показателя Δf) с погрешностью, превышающей установленную не более чем в 1,5 раза». Однако на практике нельзя гарантировать выполнение этого требования потому, что в условиях эксплуатации большинство указанных ТН не подвергались периодической поверке и их реальные погрешности могут быть сколько угодно далеки от установленных значений [4]. Кроме того, не нормируются и мало исследованы частотные характеристики ТН, влияющие на результаты измерений амплитуд и фаз гармонических составляющих напряжения [5]. Помимо технических, такая неопределенность создает и чисто формальные проблемы, поскольку в областях, подлежащих обязательному государственному контролю и надзору, применение непроверенных средств измерений, типы которых не утверждены, недопустимо.

Целесообразность периодических поверок ТН становится совершенно очевидной, если принять во внимание результаты анализа зарубежного

опыта [4]. Он показал, что в среднем 30 % находящихся в эксплуатации ТН не соответствуют установленному классу точности, причем у значительной доли трансформаторов напряжения фактическая амплитудная погрешность превышала предел допустимой в несколько раз. Аналогичная ситуация складывается и с частотными характеристиками ТН. Например, угловые погрешности индуктивных ТН типа НОМ-10 на частоте 2000 Гц могут превышать 10 эл. град., а емкостные ТН, применяемые в электрических сетях 110 кВ и выше, обладают узкой полосой пропускания в диапазоне 50 Гц [5].

Такие значительные погрешности измерительных ТН могут привести к наложению штрафных санкций на невиновного потребителя, или же эти санкции не будут соответствовать действительному вкладу данного потребителя в ухудшение КЭ. В любом случае при отсутствии достоверных результатов измерений ПКЭ теряют всякий смысл попытки управления качеством электроэнергии в электрических сетях выше 1 кВ.

Единственным верным путем решения указанной выше проблемы является организация периодических проверок и диагностирования частотных характеристик, находящихся в эксплуатации ТН.

Для трансформаторов тока и напряжения, используемых в области осуществления торговли и расчетов между покупателем и продавцом, установлен межповерочный интервал в 48 месяцев [3]. Как показывает опыт развитых зарубежных стран, из-за отсутствия резервного парка, больших габаритов и массы измерительных ТН их доставка в стационарные поверочные лаборатории проблематична, а для классов напряжения 110 кВ

и выше – практически нереализуема [4]. При этом метрологические характеристики ТН имеют ярко выраженную зависимость от параметров нагрузки, что обуславливает необходимость их проверки на месте эксплуатации при реальной нагрузке. Одним из путей решения данной проблемы является использование передвижной поверочной лаборатории (ППЛ) [4]. В настоящее время в филиале «Энергосбыт» РУП «Гомельэнерго» эксплуатируется одна ППЛ, позволяющая производить проверку ТН номинальным напряжением до 110 кВ.

Таким образом, для решения проблемы периодических проверок ТН существуют необходимые методы и средства, а также соответствующая регламентирующая нормативная база. Это вселяет надежду на то, что со временем проблема использования при контроле и анализе КЭ неповеренных ТН окончательно решится (по крайней мере, для электрических сетей до 110 кВ). Сложнее обстоит дело с диагностированием частотных характеристик ТН, где остаются вопросы как нормативного, так и технического характера.

К сожалению, в разработанных УП «НИИСА» технических кодексах практики (ТКП) по контролю и анализу КЭ не нашли отражения требования к частотным характеристикам используемых ТН. В то же время в российских РД 153-34.0-15.501-00 [6], послуживших основой для белорусских ТКП, указывается, что неравномерность амплитудно-частотной характеристики ТН в полосе частот до 2 кГц не должна превышать 2 %, а коэффициенты n -х гармонических составляющих напряжения до 40-й

включительно на выходе ТН при подаче на его вход синусоидального напряжения частотой 50 Гц должны быть не более 0,02 %. Нормы на фазо-частотные характеристики ТН, необходимые при анализе КЭ в соответствии РД 153-34.0-15.502–2002 [7], в данном документе отсутствуют.

Ввиду наличия между Республикой Беларусь и Российской Федерацией общего нормативно-технического поля в области КЭ представляется целесообразным за основу норм частотных характеристик ТН взять требования РД 153-34.0-15.501–00 [6]. Одновременно с ними необходимо установить норму и на погрешности измерений фаз n -х гармонических составляющих напряжения, которая, учитывая критичность ситуации при принятии решений о направлении потоков мощности искажений [5] и опираясь на требования [7] к погрешности измерений, ориентировочно должна составлять несколько электрических градусов. На практике соблюдение указанных норм может оказаться не всегда технически реализуемым и экономически оправданным. В этом случае полноценной заменой их соблюдения является учет реальных частотных характеристик, присущих отдельным типам или даже конкретным экземплярам ТН, путем введения соответствующих поправок в результаты измерений показателей несинусоидальности напряжения и фаз n -х гармонических составляющих напряжения при контроле и анализе КЭ. Так же такой подход позволяет в целом повысить точность измерений и сэкономить значительные средства на замене уже установленных ТН.

Из-за влияния нагрузки ТН на его частотные характеристики [5, 8] и возможного их изменения в течение срока эксплуатации могут потребоваться периодические измерения частотных характеристик ТН на месте его установки при реальной нагрузке. Разработанные в Российской Федерации [5, 9] и Польше [10] методы диагностирования частотных характеристик ТН имеют ряд недостатков. Например, методы [9] и [10] не позволяют определять гармонические искажения, возникающие на выходе ТН из-за нелинейной кривой намагничивания магнитопровода, а в испытательном напряжении рассмотренного в [5] метода измерений частотных свойств ТН возможно присутствие дополнительных гармоник, поступающих из сети. Но главный недостаток существующих методов диагностирования частотных характеристик ТН – отсутствие автоматизации процесса измерений. Как следствие увеличиваются длительность отключенного состояния ТН и количество установок, необходимых для обследования всего парка трансформаторов напряжения.

Для периодического диагностирования частотных характеристик ТН на месте их эксплуатации может быть использован автоматизированный метод [11], который состоит в сличении частотных характеристик испытуемого ТН с частотными характеристиками эталонного делителя напряжения и подразумевает автономную генерацию моно- или полигармонического испытательного напряжения с различным содержанием гармоник заданных амплитуд и фаз. Функциональная схема информационно-измерительной системы (ИИС), реализующей предлагаемый метод, представлена на рис. 1.

Блок управления (БУ) осуществляет управление процессом измерений в соответствии с заложенным алгоритмом работы ИИС. Сигнал испытательного напряжения формируется цифроаналоговым преобразователем

(ЦАП). После фильтрации сглаживающим фильтром (СФ) он усиливается усилителем мощности (УМ) и поступает на первичную обмотку повышающего трансформатора (ПТ). Значение испытательного напряжения регулируется БУ путем изменения уровня сигнала с ЦАП. Аналого-цифровой преобразователь (АЦП) производит преобразование в цифровой сигнал напряжений, поступающих с измерительных датчиков тока ДТ1 и ДТ2 (шунты), пропорциональных току на первичной и вторичной сторонах ТН, а также выходных напряжений с делителей напряжения ДН1 и ДН2. Если в процессе измерений ток в первичной обмотке ТН превысит допустимое значение, что указывает на неисправность последнего, то по команде БУ испытательное напряжение снижается до нуля и дальнейшие измерения прекращаются. Второй измерительный датчик тока ДТ2 предназначен для измерений реальной нагрузки ТН Z_n . Результаты измерений хранятся в энергонезависимой памяти БУ и могут быть выведены на дисплей или другое периферийное устройство (например, принтер).

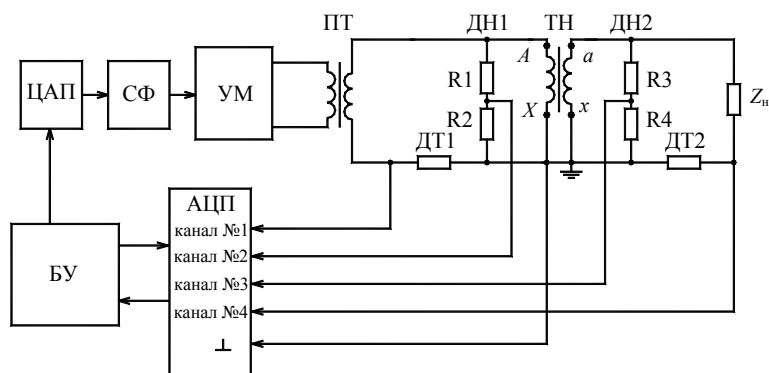


Рис. 1. Функциональная схема ИИС для диагностирования частотных характеристик ТН

Устройство защищено патентом Республики Беларусь [12] и без изменений аппаратной части может быть использовано для поверки ТН [13]. Такое совмещение функций ППЛ и средства диагностирования частотных характеристик ТН дает возможность одновременно с периодической поверкой ТН измерять его частотные характеристики.

Апробация предлагаемого метода осуществлялась на прототипе ИИС, реализованном на основе персонального компьютера с интегрированными ЦАП и АЦП под управлением специализированной программы Harmonicas 3. Усиление сигнала испытательного напряжения производилось с помощью мостового УМ, а в качестве ПТ использовался ТН типа НОМ-10. В роли образцового ДН1 выступал делитель с сопротивлениями плеч $R_1 = 8400$ кОм и $R_2 = 300$ Ом, соответствующие параметры ДН2: $R_3 = 28$ кОм и $R_4 = 60$ Ом.

На последнем этапе создания ИИС методом поэлементного исследования были определены ее метрологические характеристики: экспериментальным путем – характеристики погрешности АЦП и расчетным методом – делителей напряжения.

С помощью разработанного прототипа ИИС были исследованы частотные характеристики двух ТН типа НОМ-6 У4 (1976 и 1983 гг. выпуска) при следующих режимах:

- на холостом ходу при испытательных напряжениях в 2,6 и 5,2 кВ;
- при нагрузке 50 В·А с $\cos \varphi = 1$ (номинальной для класса точности – 0,5) и испытательных напряжениях 2,4 и 4,8 кВ.

Для каждого режима выполнено по 20 измерений при частоте дискретизации ЦАП и АЦП 96 кГц и разрядности 16 бит.

Относительная амплитудная и абсолютная угловая погрешности ТН для n -й гармонической составляющей напряжения определялись при полигармоническом испытательном напряжении с относительным содержанием одной дополнительной гармоники, равной 8 %, по формулам:

$$\delta_{U_n} = \frac{K_{U(n)ДН2} - K_{U(n)ДН1}}{K_{U(n)ДН1}} \cdot 100 \%;$$
 (1)

$$\Delta_{\varphi(n)} = \varphi_{(n)ДН2} - \varphi_{(n)ДН1},$$
 (2)

где $K_{U(n)ДН1}$, $K_{U(n)ДН2}$ – коэффициенты n -й гармонической составляющей напряжения по измерительным каналам, подключенным к первому и второму делителям напряжения; $\varphi_{(n)ДН1}$, $\varphi_{(n)ДН2}$ – фазы n -й гармонической составляющей напряжения по измерительным каналам, подключенным к первому и второму делителям напряжения.

Гармонические искажения, возникающие на выходе ТН при подаче на его вход синусоидального испытательного напряжения промышленной частоты (50 Гц), определялись по формуле

$$\Delta K_{U(n)} = K_{U(n)ДН2} - K_{U(n)ДН1}.$$
 (3)

Результаты измерений частотных характеристик ТН показали, что в режиме номинальной нагрузки и холостого хода неравномерность амплитудно-частотной характеристики обоих ТН не превышает норму 2 %. Гармонические искажения, вносимые ТН в синусоидальное испытательное напряжение частотой 50 Гц, находились в пределах погрешности ИИС. Это подтверждает возможность использования исследованных ТН для контроля показателей несинусоидальности напряжения без введения каких-либо поправок в результаты измерений.

Угловая погрешность ТН при номинальной нагрузке оказалась значительной и для 40-й гармоники достигала 6,0–7,5 эл. град. На рис. 2 и 3 доверительным интервалом с вероятностью 0,95 представлены результаты измерений угловых погрешностей ТН при холостом ходе и номинальной нагрузке.

Полученные данные подтверждают необходимость введения соответствующих поправок в результаты измерений фаз n -х гармонических составляющих напряжения при анализе КЭ. Именно угловыми погрешностями трансформаторов тока и напряжения объясняются возникшие при ис-

следовании несинусоидальности напряжения в электрических сетях Ленэнерго противоречия в теории распределения потоков мощностей от искажающих потребителей [14].

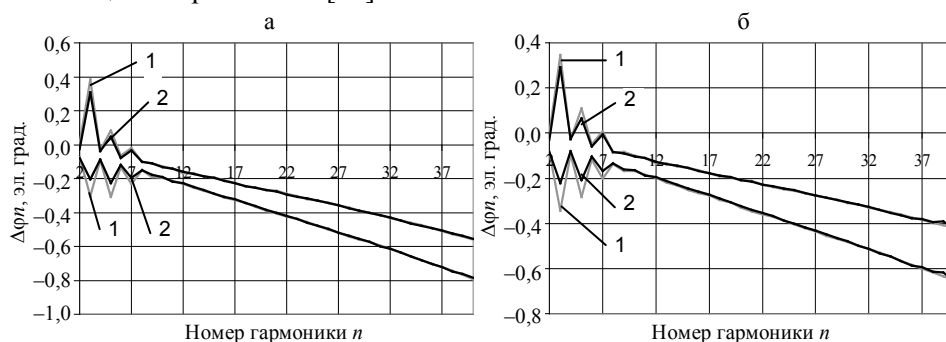


Рис. 2. Результаты измерений угловой погрешности ТН НОМ-6 при холостом ходе: 1 – 2,6 кВ; 2 – 5,2 кВ; а – ТН 1976 г. выпуска; б – ТН 1983 г. выпуска

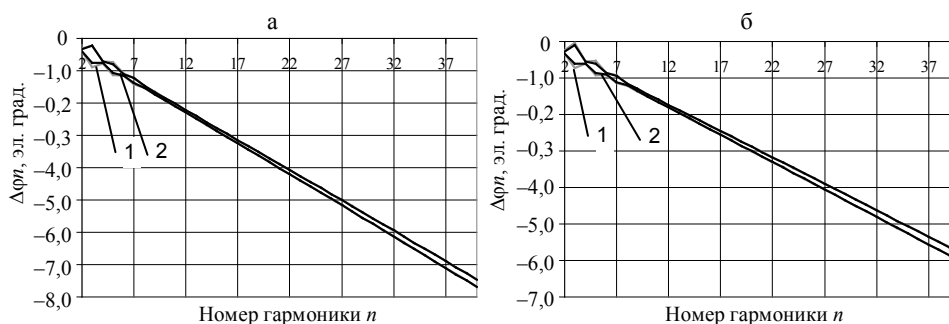


Рис. 3. Результаты измерений угловой погрешности ТН НОМ-6 при номинальной нагрузке с $\cos\varphi = 1$: 1 – 2,4 кВ; 2 – 4,8 кВ; а – ТН 1976 г. выпуска; б – ТН 1983 г. выпуска

Существенная зависимость угловой погрешности ТН от нагрузки еще раз доказывает необходимость измерений частотных характеристик ТН только на месте эксплуатации при его реальной нагрузке. Рассмотренный автоматизированный метод позволяет быстро и эффективно выполнять такие измерения одновременно с поверкой ТН, что в комплексе с предложенными нормами на частотные характеристики ТН решает проблемы контроля и анализа КЭ в электрических сетях выше 1 кВ.

ВЫВОДЫ

1. Для решения проблем контроля и анализа КЭ в электрических сетях выше 1 кВ необходимо организовать одновременное проведение периодических проверок и измерений частотных характеристик ТН на месте их эксплуатации.

2. За основу норм частотных характеристик ТН могут быть приняты требования российских РД 153-34.0-15.501-00. Вместе с тем должна быть установлена норма и для угловой погрешности ТН на высших гармониках в пределах нескольких эл. град. В случае невозможности соблюдения данных норм частотные характеристики ТН, измеренные на месте эксплуатации при реальной нагрузке, могут быть учтены при контроле и анализе КЭ

путем введения соответствующих поправок в результаты измерений показателей несинусоидальности напряжения и фаз n -х гармонических составляющих напряжения.

3. Периодическую поверку и диагностирование частотных характеристик ТН наиболее целесообразно производить с помощью рассмотренного автоматизированного метода. Его работоспособность и эффективность подтверждены экспериментальной апробацией на реальных объектах.

ЛИТЕРАТУРА

1. Правила пользования электрической и тепловой энергией // Тыждень. – 1996. – 176 с.
2. Электрическая энергия. Совместимость технических средств электромагнитная. Нормы качества электрической энергии в системах электроснабжения общего назначения: ГОСТ 13109–97. – Взамен ГОСТ 13109–87; Введ. 1.08.1999. – Минск: БелГИСС, 1999. – 31 с.
3. Об утверждении перечня областей в сфере законодательной метрологии: постановление Государственного комитета по стандартизации Респ. Беларусь № 17 от 16.03.2007 (рег. № 8/16199 от 03.04.2007).
4. Ярославский, В. Н. Об организации периодической поверки измерительных трансформаторов / В. Н. Ярославский, Ю. А. Гамазов // Электротехника. – 2000. – № 9. – С. 44–48.
5. Метод измерений частотных свойств трансформаторов напряжения, используемых для контроля ПКЭ / В. Н. Ярославский [и др.] // Метрологическое обеспечение электрических измерений в электроэнергетике. – М.: ВНИ-ИМС, 2000.
6. Методические указания по контролю и анализу качества электрической энергии в системах электроснабжения общего назначения. – Ч. 1: Контроль качества электрической энергии: РД 153-34.0-15.501–00. – М., 2000. – 38 с.
7. Методические указания по контролю и анализу качества электрической энергии в системах электроснабжения общего назначения. – Ч. 2: Анализ качества электрической энергии: РД 153-34.0-15.502–2002. – М., 2002. – 33 с.
8. Арриллага, Дж. Гармоники в электрических системах / Дж. Арриллага, Д. Брэдли, П. Боджер; пер. с англ. – М.: Энергоатомиздат, 1990. – 320 с.
9. Нефедьев, Д. И. Способ калибровки измерительных трансформаторов напряжения в расширенном диапазоне частот / Д. И. Нефедьев // Измерительная техника. – 2006. – № 2. – С. 46–48.
10. Brzeziński, R. Wpływ harmonicznych na przekładnię przekładnika średniego napięcia / R. Brzeziński, S. Piontek // Elektrotechnika – Prądy niesinusoidalne EPN 2006: materiały VIII Konferencji – Szkoły, Łągow, 19–21 czerwca 2006 r. / Zielona Góra. Uniwersytet Zielonogórski, 2006.
11. Широков, О. Г. Метод и средство измерения частотных свойств трансформаторов напряжения / О. Г. Широков, О. В. Лымарь // Вестник ГГТУ им. П. О. Сухого. – 2005. – № 3. – С. 34–39.
12. Устройство для автоматического измерения частотных характеристик трансформатора напряжения: пат. РБ № 8884, МПК G 01R 35/00. Оpubл. 28.02.2007 // Бюл. изобрет. – 2007. – № 1.
13. Устройство для автоматического измерения частотных характеристик трансформатора напряжения: заявка на устройство № А20070788, МПК G 01R 35/00 / О. Г. Широков, О. В. Лымарь (BY); Гомельский государственный технический университет имени П. О. Сухого (BY). – Заяв. 25.06.2007.
14. Экспериментальные исследования несинусоидальности напряжения в электрических сетях Ленэнерго / В. Н. Никифорова [и др.] // Промышленная энергетика. – 2001. – № 8. – С. 40–50.

Представлена кафедрой
электроснабжения

Поступила 25.05.2009