

УДК 621.311.031

**ВЛИЯНИЕ ДИНАМИЧЕСКИХ СВОЙСТВ ОПН НА ОГРАНИЧЕНИЕ  
ПЕРЕНАПРЯЖЕНИЙ В РАСПРЕДЕЛИТЕЛЬНЫХ СЕТЯХ**

**Канд. техн. наук, доц. БОХАН А. Н., КРОТЕНОК В. В., ПРОХОРЕНКО С. Н.**

*Гомельский государственный технический университет имени П. О. Сухого*

Один из наиболее распространенных на сегодняшний день способов ограничения перенапряжений – применение нелинейных ограничителей перенапряжения (ОПН), изготавливаемых на основе высоконелинейных варисторов из оксида цинка. Главным преимуществом ОПН перед вентильными разрядниками является отсутствие в конструкции искровых промежутков, что обеспечивает высокую стабильность пробивного напряжения. Способность ОПН ограничивать перенапряжения оценивается номинальным напряжением, статической вольт-амперной характеристикой,

а также остающимися напряжениями при стандартном коммутационном импульсе (30/60 мкс) и стандартном грозовом импульсе тока (8/20 мкс).

Активная часть ОПН состоит из металлооксидных варисторов, изготавливаемых из окиси цинка (ZnO) с малыми добавками окислов других металлов. Сопротивление варистора сильно зависит от приложенного к нему напряжения. При превышении приложенного напряжения порогового значения проводимость варистора резко возрастает. Это обусловлено тем, что под действием приложенного к варистору напряжения зерна оксида цинка начинают выстраиваться в «цепочки», соприкасаясь между собой, вследствие чего сопротивление варистора резко снижается.

Если в моделях ОПН представлять соответствующей статической характеристикой, то моделирование переходных процессов в электрических сетях с ОПН не позволяет получить достоверные результаты по уровням перенапряжений. Выполненные экспериментальные исследования внутренних перенапряжений в распределительных сетях с ОПН подтверждают повышенные уровни перенапряжений в начальный момент переходного процесса [1, 2]. При этом невозможно объяснить природу повышенного остающегося напряжения на ОПН при внутренних перенапряжениях, когда импульсы тока через ОПН относительно невелики и не достигают обычно возрастающего участка ВАХ.

Выполнены испытания ОПН при воздействии напряжений промышленной и повышенной частот для исследования и уточнения динамических параметров. Исследовались ОПН напряжением 10 и 0,4 кВ следующих типов: ОПН – КР/TEL – 10/12.0 УХЛ2 10 кА фирмы «Таврида-Электрик»; HSRA15B 12 кВ ~ 10 кА фирмы Raychem; ОПН – 10/12/10 УХЛ1; ОПНС – 10 УХЛ3; ОПН – П – 10/11.0 УХЛ1; ОПН – 0,4. На испытуемые ОПН подавалось напряжение от двух последовательно включенных трансформаторов напряжения [1]. Для всех испытанных ОПН амплитуда тока не превышала 25 мА.

Осциллограммы напряжения и тока ОПН – КР/TEL – 10/12.0 УХЛ2 10 кА и ОПНС – 10 УХЛ3 приведены на рис. 1. Вольт-амперные характеристики исследованных ОПН представлены на рис. 2.

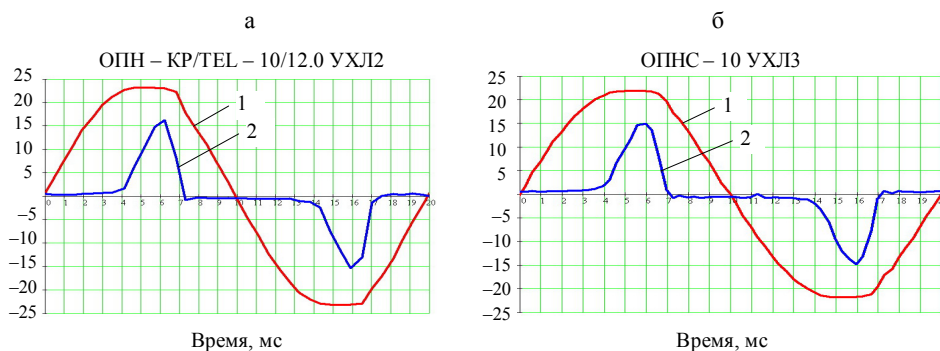


Рис. 1. Осциллограммы напряжения и тока на ОПН при воздействии напряжения промышленной частоты 50 Гц: а – ОПН – КР/TEL – 10/12.0 УХЛ2; б – ОПНС – 10 УХЛ3; 1 – напряжение ОПН, кВ; 2 – ток ОПН, мА

На всех испытанных образцах ОПН получены достаточно близкие результаты: амплитуда тока запаздывает относительно середины полупериода примерно на 1 мс. Очевидно, что переход ОПН в проводящее состояние происходит с некоторым запаздыванием. При этом выполненные испытания показывают, что это свойство варисторов характерно не для отдельных образцов, а для всех исследованных ОПН.

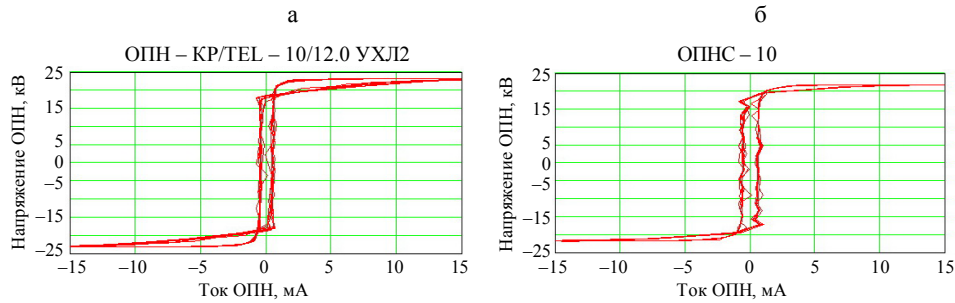


Рис. 2. Вольт-амперные характеристики исследованных ОПН:  
а – ОПН – КР/ТЕL – 10/12.0 УХЛ2; б – ОПНС – 10 УХЛ3

Попытки моделирования отставания тока внутренней индуктивностью варистора не дали положительных результатов.

Упрощенная схема замещения ОПН представлена на рис. 3.

Для уточнения динамических свойств ОПН выполнены испытания при воздействии напряжения повышенной частоты. На рис. 4. приведена осциллограмма полупериода напряжения на ОПН-0,4 при воздействии напряжения повышенной частоты 3,3 кГц.

Амплитуда напряжения на исследуемом ОПН-0,4 составила 2,7 кВ.

На отрезке времени  $d$  мгновенное напряжение, воздействующее на ОПН, превышает уровень ограничения ( $U_{ref} = 760$  В).

Для моделирования запаздывания перехода ОПН в проводящее состояние предложено использовать инерционное звено первого порядка.

Передаточная функция инерционного звена имеет вид

$$W(s) = \frac{1}{s\tau + 1},$$

где  $\tau$  – постоянная времени;  $s$  – оператор Лапласа.

Амплитудно-частотная характеристика инерционного звена определяется выражением

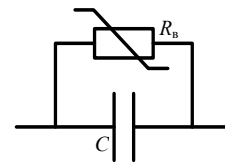


Рис. 3. Схема замещения ОПН

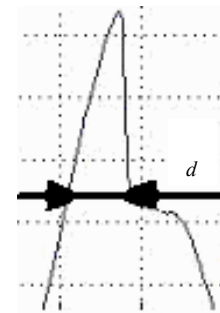


Рис. 4. Осциллограмма полупериода напряжения на варисторе 0,4 кВ ( $f = 3,3$  кГц)

$$A(f) = \frac{K}{\sqrt{1 + f^2 \tau^2}}.$$

Постоянную времени  $\tau$  можно определить исходя из экспериментальных данных и графиков (рис. 4), поясняющих принципы моделирования работы ОПН.

Амплитудное значение  $U_{m2}$  вспомогательной функции  $u_2(t)$  (на выходе инерционного звена) определится по формуле

$$U_{m2} = U_{m1} A(f),$$

где  $U_{m1}$  – амплитуда входного сигнала  $u_1(t)$ , В.

Из рис. 5 определяем

$$t_3 = \frac{1}{2}(t_1 - t_c + t_2),$$

где  $t_1$  – отрезок времени, на котором мгновенное значение входного сигнала  $u_1(t)$  превышает уровень ограничения  $U_{ref}$ ,

$$t_1 = \frac{1}{\pi f} \arccos \left( \frac{U_{ref}}{U_{m1}} \right).$$

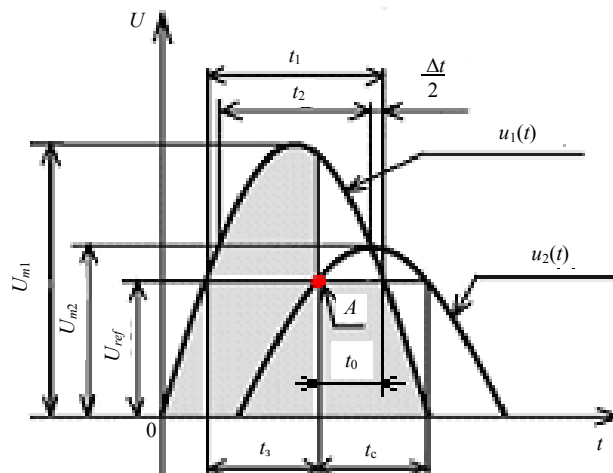


Рис. 5. Графики, поясняющие принцип работы динамической модели ОПН

Время ограничения можно определить следующим образом:

$$t_0 = \frac{1}{2}(t_c + \Delta t),$$

где  $t_c$  – время среза вспомогательной функции  $u_2(t)$  при пороге срабатывания  $U_{ref}$ , с,

$$t_c = \frac{1}{\pi f} \arccos \left( \frac{U_{ref} \sqrt{1 + \tau^2 f^2}}{U_{m1}} \right).$$

Получено выражение, устанавливающее зависимость  $t_3$  от значений  $f$ ,  $U_{ref}$ ,  $U_{m1}$ ,  $\tau$ :

$$t_3 = \frac{1}{2\pi f} \left( \arccos \left( \frac{U_{ref}}{U_{m1}} \right) - \arccos \left( \frac{U_{ref} \sqrt{1 + \tau^2 f^2}}{U_{m1}} \right) + \arccos \left( \frac{1}{\sqrt{1 + \tau^2 f^2}} \right) \right).$$

Решая приведенное выше уравнение относительно  $\tau$ , получаем постоянную времени задержки срабатывания ОПН.

При моделировании ОПН различных типов в частотном диапазоне 50–6000 Гц расчетные значения  $\tau$  находились в диапазоне 120–160 мкс.

Динамическая модель ОПН (рис. 6) разработана в оболочке MathLab.

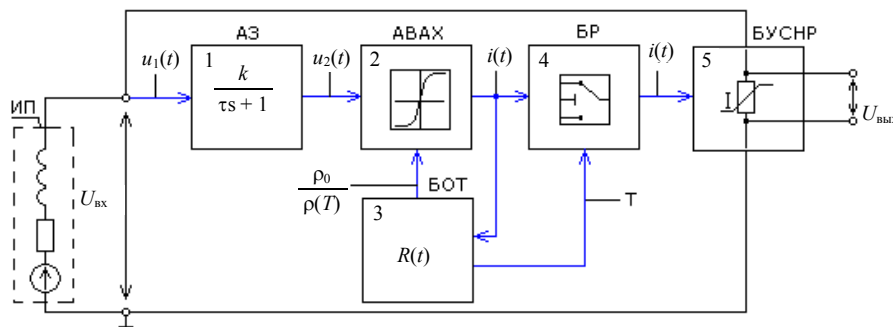


Рис. 6. Структурная схема модели ОПН

Блок 1 (АЗ) – аperiodическое звено – реализует инерционность работы. Блок 2 (АВАХ) – аппроксимация статической ВАХ ОПН – определяет ток ОПН. Блок 3 (БОТ) – блок определения температуры ОПН – определяет и по обратной связи корректирует изменение ВАХ ОПН с учетом расчетных температур. Блок 4 (БР) – блок разрушения – моделирует разрушение ОПН по критерию превышения температуры  $T$ . Блок 5 (БУСНР) – блок управления сопротивлением резистора – изменяет сопротивление резистора посредством управляющего сигнала тока. Блок ИП является источником входного напряжения  $U_{вх}$  заданной частоты и амплитуды со своим внутренним сопротивлением.

Для оценки достоверности разработанной модели выполнено экспериментальное исследование ОПН при одновременном воздействии напряжения 50 Гц и составляющей напряжения повышенной частоты.

Сравнительный анализ осциллограмм, приведенных на рис. 7, показывает, что, несмотря на некоторые отличия уровней высокочастотных составляющих напряжения на среднем участке ограничения ОПН, расчетная и экспериментальная осциллограммы показывают весьма близкие результаты на участках с амплитудными значениями перенапряжений.

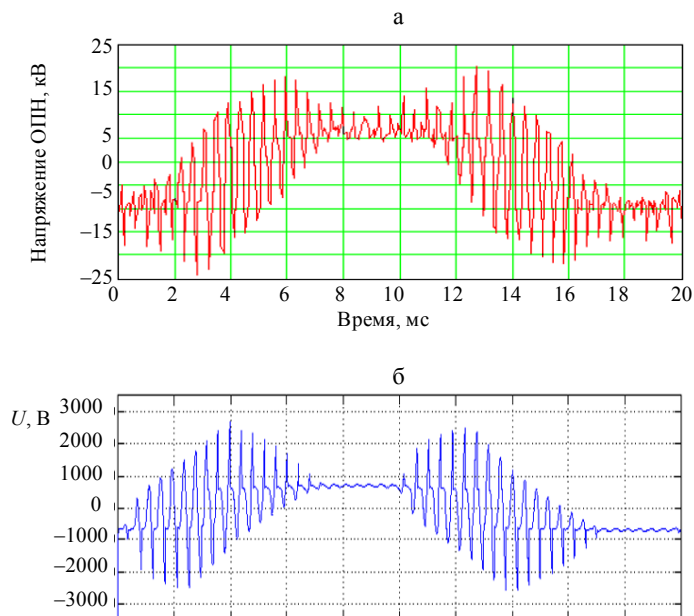


Рис. 7. Осциллограммы напряжения на ОПН-0,4 при наложении испытательных напряжений 50 Гц и 3,8 кГц: а – экспериментальная осциллограмма; б – осциллограмма напряжения, полученная на модели в сопоставимых условиях

## ВЫВОДЫ

1. Выполненные экспериментальные исследования показывают, что в сетях с ОПН невозможно получить достоверные результаты моделирования внутренних перенапряжений без учета динамических свойств ОПН.
2. Разработана методика определения постоянной времени ОПН на основании результатов экспериментальных исследований при воздействии напряжения повышенной частоты.
3. Разработанная динамическая модель ОПН позволяет получать удовлетворительные результаты моделирования внутренних перенапряжений при постоянной времени инерционного звена первого порядка  $\tau$ , находящейся в диапазоне 120–160 мкс.

## ЛИТЕРАТУРА

1. Б е л я к о в, Н. Н. Ограничение перенапряжений при замыканиях на землю в сети 6 кВ собственных нужд с помощью ОПН / Н. Н. Беляков, К. И. Кузьмичева, А. Ивановски // <http://www.uran.donetsk.ua/~masters/2001/eltf/sheverdin/ellib/index.htm>
2. Э л е к т р о м а г н и т н а я совместимость высоковольтных электроприводов с коммутационными аппаратами / В. В. Алексеев [и др.] // V междунар. (XVI всерос.) конф. по автоматизированному электроприводу АЭП. – СПб., 2007.
3. Б о х а н, А. Н. Применение ОПН для защиты от внутренних перенапряжений в сетях среднего напряжения / А. Н. Бохан, В. В. Кротенок // Вестник ГГТУ им. П. О. Сухого. – 2006. – № 4. – С. 49–59.

Представлена кафедрой  
электроснабжения

Поступила 14.04.2009