



**МИНИСТЕРСТВО ОБРАЗОВАНИЯ
РЕСПУБЛИКИ БЕЛАРУСЬ**

**Белорусский национальный
технический университет**

Кафедра «Двигатели внутреннего сгорания»

КОНСТРУИРОВАНИЕ И РАСЧЁТ ДВИГАТЕЛЕЙ

Практикум

Часть 1

**Минск
БНТУ
2016**

МИНИСТЕРСТВО ОБРАЗОВАНИЯ РЕСПУБЛИКИ БЕЛАРУСЬ
Белорусский национальный технический университет

Кафедра «Двигатели внутреннего сгорания»

КОНСТРУИРОВАНИЕ И РАСЧЕТ
ДВИГАТЕЛЕЙ

Практикум
для студентов специальности
1–37 01 01 «Двигатели внутреннего сгорания»

В 3 частях

Часть 1

РАСЧЕТ ДЕТАЛЕЙ ЦИЛИНДРОПОРШНЕВОЙ
И ШАТУННОЙ ГРУПП

Минск
БНТУ
2016

УДК 621.43.001.63(076.5)

ББК 31.365я7

К65

Составители:

В. А. Бармин, А. В. Предко

Рецензенты:

Э. К. Бересневич, Л. А. Молибошко

К65 **Конструирование** и расчет двигателей : практикум для студентов специальности 1-37 01 01 «Двигатели внутреннего сгорания» : в 3 ч. Ч. 1 : Расчет деталей цилиндропоршневой и шатунной групп / сост. : В. А. Бармин, А. В. Предко. – Минск : БНТУ, 2016. – 50 с.
ISBN 978-985-550-517-5 (Ч. 1).

Издание содержит практические работы, связанные с изучением и приобретением навыков расчета основных деталей цилиндропоршневой и шатунной групп автомобильных и тракторных двигателей. В нем приведены расчетные схемы, исходные данные, формулы и методики расчетов основных деталей цилиндропоршневой и шатунной групп.

УДК 621.43.001.63(076.5)

ББК 31.365я7

ISBN 978-985-550-517-5 (Ч. 1)
ISBN 978-985-550-518-2

© Белорусский национальный
технический университет, 2016

ВВЕДЕНИЕ

Надежность современных автотракторных двигателей внутреннего сгорания во многом зависит от прочности его основных деталей, которые испытывают значительные динамические и тепловые нагрузки. Динамические нагрузки на некоторые детали носят циклический характер с различной частотой и амплитудой, в результате действия нагрузок в деталях могут возникать одновременно крутильные, изгибные, растяжения-сжатия напряжения. Тепловые нагрузки, связанные с градиентами температур, вызывающих тепловые напряжения, а также всевозможные концентраторы напряжений в деталях сложной формы создают дополнительные напряжения, которые необходимо учитывать при расчетах деталей. Многие детали, совершая возвратно-поступательное и вращательное движения, подвержены износу. Все это в сочетании с другими факторами снижает прочность деталей двигателей.

Существующие методы расчета деталей двигателя на прочность позволяют с достаточной степенью точности определить возникающие в них напряжения и рассчитать запасы прочности с учетом влияния факторов, снижающих прочность деталей.

Целью данного практикума является ознакомление студентов с существующими методами расчета деталей двигателя на прочность и решение ими практических задач, связанных с определением прочности деталей. Практикум закрепляет теоретические знания по дисциплине «Конструирование и расчет двигателей», прививает навыки расчета деталей двигателя с учетом теплового и напряженно-деформированного состояния и при действии переменных нагрузок.

Практикум включает в себя методы и исходные данные для расчета на прочность деталей кривошипно-шатунного и газораспределительного механизмов двигателя с анализом результатов расчета и состоит из трех частей: часть 1 «Расчет деталей цилиндропоршневой и шатунной групп», часть 2 «Расчет деталей группы коленчатого вала», часть 3 «Расчет деталей газораспределительного механизма».

I. РАСЧЕТ ДЕТАЛЕЙ ЦИЛИНДРОПОРШНЕВОЙ ГРУППЫ

Практическая работа № 1

РАСЧЕТ ГИЛЬЗЫ ЦИЛИНДРА ДВИГАТЕЛЯ

Цель работы: ознакомиться с методом расчета гильзы цилиндра двигателя с жидкостным охлаждением, произвести ее расчет на прочность.

Метод расчета

Основные конструктивные размеры гильз выбираются с учетом обеспечения их необходимых прочности и жесткости, исключающих появление овализации цилиндра при сборке двигателя и во время его работы. Толщину чугуновой стенки гильзы обычно принимают по экспериментальным данным.

Гильзы выполняют из легированных чугунов, серых перлитных чугунов СЧ 20, СЧ 35 или из сталей типа 38ХМЮА.

Толщину стенки гильзы в первом приближении определяют по формуле, используемой для расчета цилиндрических сосудов:

$$\delta_r = 0,5D \left(\sqrt{\frac{\sigma_z + 0,4p_z}{\sigma_z - 1,3p_z} - 1} \right),$$

где D – диаметр цилиндра, мм;

σ_z – допускаемое напряжение на растяжение (для стальных гильз $\sigma_z = 80-100$ МПа, для чугуновых гильз $\sigma_z = 50-60$ МПа);

p_z – максимальное давление газов в цилиндре двигателя в конце процесса сгорания топлива, МПа.

При расчете гильзы цилиндров на прочность определяют напряжения только от основных нагрузок: максимального дав-

ления газов, бокового давления поршня и перепада температур в стенке гильзы.

Для двигателей с жидкостным охлаждением в качестве опасной нагрузки принимается максимальное давление в процессе сгорания топлива $p_{z\max}$, которое вызывает растягивающие напряжения σ_p по образующей цилиндра и его кольцевому сечению.

Растягивающее напряжение σ_p от действия сил газов определяют по приближенной зависимости, которая не учитывает неравномерность распределения напряжений по толщине гильзы:

$$\sigma_p = \frac{0,5 p_{z\max} D}{\delta_r},$$

где $p_{z\max}$ – максимальное давление газов в цилиндре двигателя, условно отнесенное к положению поршня в НМТ, МПа.

Допускаемые напряжения σ_p для гильз цилиндров, выполненных из чугунов, изменяются в пределах 30–60 МПа, а для стальных – 80–120 МПа.

Во время работы двигателя между внутренней и наружной поверхностями гильзы возникает значительный перепад температур, вызывающий тепловые напряжения:

$$\sigma_t = \frac{E \alpha_{ц} \Delta T}{[2(1-\mu)]},$$

где E – модуль упругости материала гильзы, МПа (для стали $E = 2,2 \cdot 10^5$, для чугуна $E = 1,0 \cdot 10^5$);

$\alpha_{ц}$ – коэффициент линейного расширения, 1/К (для стали $\alpha_{ц} = 10 \cdot 10^{-6}$, для чугуна $\alpha_{ц} = 11 \cdot 10^{-6}$);

ΔT – перепад температур, К (на основании опытных данных, $\Delta T = 100\text{--}150$ К);

μ – коэффициент Пуассона (для стали $\mu = 0,25\text{--}0,33$, для чугуна $\mu = 0,23\text{--}0,27$).

Напряжениям растяжения на наружной поверхности гильзы соответствует знак «плюс», а напряжениям сжатия на внутренней поверхности – знак «минус».

Суммарные напряжения от давления газов и перепада температур:

на наружной поверхности цилиндра

$$\sigma_{\Sigma a} = \sigma_p + \sigma_t;$$

внутренней поверхности

$$\sigma_{\Sigma i} = \sigma_p - \sigma_t.$$

Суммарное напряжение в чугунной гильзе не должно превышать 100–130 МПа, а в стальной – 180–200 МПа.

Для двигателей с воздушным охлаждением с несущими цилиндрами:

– напряжения разрыва σ'_p по кольцевому сечению гильзы

$$\sigma'_p = 0,25 p_{z\max} D / \delta_r;$$

– напряжения изгиба от боковой силы N

$$\sigma_{и} = \frac{N h_{ц}}{W_{ц}},$$

где $h_{ц}$ – расстояние от положения пальца при максимальной силе N до нижней мертвой точки, м;

$W_{ц}$ – момент сопротивления поперечного сечения цилиндра:

$$W_{\text{ц}} \approx 0,1(D_0^4 - D^4)/D_0, \text{ м}^3,$$

где D_0 – наружный диаметр цилиндра.

Суммарное напряжение от растяжения и изгиба в стенках несущего цилиндра

$$\sigma_{\Sigma} = \sigma'_p + \sigma_{\text{и}}.$$

В чугунных гильзах напряжения не должны превышать 60 МПа, в стальных – 110 МПа.

Параметры для расчета

По табл. П8 для соответствующего варианта выбираются числовые значения следующих параметров для расчета гильзы цилиндра: D , $p_{z \text{ max}}$.

Практическая работа № 2

РАСЧЕТ СИЛОВЫХ ШПИЛЕК ГОЛОВКИ БЛОКА

Цель работы: ознакомиться с методом расчета силовых шпилек головки блока двигателя с жидкостным охлаждением, произвести ее расчет на прочность.

Метод расчета

Расчет силовых шпилек головки блока (рис. П1) строится на допущении, что в процессе сгорания топлива силу давления газов воспринимают ближайшие к цилиндру шпильки (четыре–шесть), а действие силы их затяжки распространяется только на ближайший к цилиндру участок головки и блока.

Материалом для изготовления шпилек в бензиновых и дизельных двигателях служат углеродистые стали с высоким пределом упругости стали: 30, 35, 40, 45, 30X, 35X, 40X, 45X и высоколегированные стали 18ХНВА, 20ХНЗА.

При нерабочем состоянии в холодном двигателе силовые шпильки нагружены силой предварительной затяжки $P_{\text{пр}}$, которую по опытным данным определяют в виде следующей приближенной зависимости:

$$P_{\text{пр}} \approx b(1 - \chi) P'_{z \max},$$

где b – коэффициент затяжки шпильки (изменяется в пределах 1,5–2,0, для соединения с прокладками достигает 5 и более);

χ – коэффициент основной нагрузки резьбового соединения (для автотракторных двигателей изменяется в пределах 0,15–0,25);

$P'_{z \max}$ – сила давления газов при сгорании, приходящаяся на одну шпильку, МН.

Сила давления газов при сгорании, приходящаяся на одну шпильку:

$$P'_{z \max} = \frac{p_{z \max} F_{\text{к}}}{z_{\text{шп}}},$$

где $p_{z \max}$ – максимальное давление сгорания, МПа;

$F_{\text{к}}$ – площадь проекции поверхности камеры сгорания на плоскость, перпендикулярную оси цилиндра, м²;

$z_{\text{шп}}$ – число шпилек на один цилиндр.

При верхнем расположении клапанов

$$F_{\text{к}} = (1, 1 \dots 1, 3) F_{\text{п}},$$

где $F_{\text{п}}$ – площадь поршня, м².

Растяжение шпильки происходит не только под действием силы предварительной затяжки $P_{пр}$, но и силы давления газов при сгорании топлива, которая для расчетов принимается $\chi P'_{z_{max}}$, и силы P_t , которая зависит от температуры и материалов шпильки и стягиваемых деталей.

Растягивающая шпильку сила

$$P_t = \frac{\alpha_{гол} \Delta T_{гол} l_{гол} - \alpha_{шп} \Delta T_{шп} l_{шп}}{K_{гол} + K_{шп}},$$

где $\alpha_{гол}$ и $\alpha_{шп}$ – коэффициенты линейного расширения материалов головки и шпильки, 1/К (для стали $\alpha_{шп} = 10 \cdot 10^{-6}$, для алюминиевых сплавов $\alpha_{гол} = 22 \cdot 10^{-6}$);

$\Delta T_{гол}$ и $\Delta T_{шп}$ – повышение температуры головки и шпильки, К (для двигателей с жидкостным охлаждением $\Delta T_{гол} = \Delta T_{шп} = 70-80$);

$l_{гол}$ – высота головки блока, м;

$l_{шп}$ – расчетная длина шпильки, м;

$K_{гол}$ и $K_{шп}$ – податливость головки и шпильки, м/Н.

Податливость шпильки с постоянной площадью поперечного сечения

$$K_{шп} = l_{шп} / (EF_{0р}),$$

где E – модуль упругости материала шпильки, МПа (для стали $E = 2,2 \cdot 10^5$);

$F_{0р}$ – площадь поперечного сечения шпильки по внутреннему диаметру резьбы:

$$F_{0p} = \frac{\pi d_B^2}{4}, \text{ м}^2;$$

$$d_B = d - 1,4t,$$

где d_B – внутренний диаметр резьбы;
 d и t – наружный диаметр и шаг резьбы.

Податливость головки блока цилиндров

$$K_{\text{гол}} = 1_{\text{гол}} / (EF_0),$$

где E – модуль упругости материала головки, МПа (для алюминиевых сплавов $E = 7,3 \cdot 10^4$);

F_0 – площадь поперечного сечения головки, приходящаяся на одну шпильку, м².

С учетом всех действующих сил максимальная сила, растягивающая шпильку:

$$P_{p\max} = b(1-\chi)P'_{z\max} + \chi P'_{z\max} + P_t.$$

Минимальная растягивающая сила

$$P_{p\min} = b(1-\chi)P'_{z\max} + P_t.$$

Максимальные и минимальные напряжения в шпильке определяют по внутреннему диаметру резьбы:

$$\sigma_{\max} = P_{p\max} / F_{0p} \text{ и } \sigma_{\min} = P_{p\min} / F_{0p}.$$

Параметры цикла нагружения шпильки и запас прочности определяют по известным уравнениям с учетом концентрации напряжений и свойств материала.

Допускаемые запасы прочности изменяются в пределах: 2,5–4,0 – по пределу выносливости и 1,5–2,5 – по пределу текучести.

Параметры для расчета

По табл. П8 для соответствующего варианта выбираются числовые значения следующих параметров для расчета гильзы цилиндра для двигателя с жидкостным охлаждением: $p_{z \max}$, $z_{\text{шп}}$, $l_{\text{гол}}$, $l_{\text{шп}}$.

Практическая работа № 3

РАСЧЕТ ПОРШНЯ

Цель работы: ознакомиться с методом расчета поршня и его элементов, произвести их расчет на прочность.

Метод расчета

Поршни изготавливают из алюминиевых сплавов методом литья из АЛ25 или ковкой из АК4.

Плоские и близкие по конфигурации днища поршня рассчитывают на изгиб от действия максимальных газовых сил $p_{z \max}$. Днище рассматривают как круглую плиту, свободно опирающуюся на цилиндр. Для бензиновых двигателей наибольшее давление газов достигается при работе на режиме максимального крутящего момента. Для дизелей максимальное давление газов обычно достигается при работе на режиме максимальной мощности.

Напряжение от изгиба в днище поршня

$$\sigma_{\text{и}} = 0,25 p_{z \max} (d_{\text{в}} / \delta_{\text{д}}),$$

где d_B – внутренний диаметр поршня у днища, м;

δ_d – толщина днища, м.

Если днище поршня не имеет ребер жесткости, допустимое напряжение для поршней из алюминиевых сплавов составляет 20–25 МПа, при наличии ребер жесткости допустимое напряжение – 50–150 МПа.

Головка поршня рассчитывается на сжатие. Напряжение сжатия рассматривается в сечении, ослабленном отверстиями для отвода масла:

$$\sigma_c = P_{z \max} / F_{A-A},$$

где $P_{z \max} = p_{z \max} F_{\Pi}$ – максимальная сила давления газов на днище поршня, МН;

F_{A-A} – площадь сечения головки поршня, ослабленного отверстиями для отвода масла, м².

Площадь сечения поршня, ослабленного масляными отверстиями:

$$F_{A-A} = \frac{\pi}{4} (d_k^2 - d_i^2) - n'_m F',$$

где $d_k = D - 2(t + \Delta t)$ – диаметр поршня по дну канавок, м;

t – радиальная толщина кольца, м;

Δt – радиальный зазор кольца в канавке поршня, м;

$d_i = D - 2(s + t + \Delta t)$ – внутренний диаметр поршня, м;

s – толщина головки поршня, м;

n'_m – число масляных отверстий в поршне;

$F' = ((d_k - d_l) / 2) d_m$ – площадь продольного диаметрального сечения масляного канала, м²;

d_m – диаметр масляного отверстия, м.

Допускаемые напряжения на сжатие для поршней из алюминиевых сплавов 30–40 МПа.

Стенку в указанном сечении поршня рассчитывают также на разрыв:

$$\sigma_p = \frac{P_j}{F_{A-A}},$$

где $P_j = m_r R \omega^2 (1 + \lambda)$ – сила инерции части поршня с кольцами, расположенная выше сечения $A-A$, МН;

$m_r \approx (0,4-0,6)m_{\text{гг}}$ – масса поршневой головки с кольцами, расположенная выше сечения $A-A$, кг;

$m_{\text{гг}}$ – масса поршневой группы, кг;

R – радиус кривошипа, м;

$\omega_{X-X_{\text{max}}} = \pi n_{X-X_{\text{max}}} / 30$ – максимальная угловая скорость холостого хода двигателя, рад/с.

Допускаемые напряжения на разрыв для поршней из алюминиевых сплавов 4–10 МПа.

Толщина верхней межкольцевой перемычки форсированных двигателей с высокой степенью сжатия рассчитывается на срез и изгиб от действия максимального давления газов $p_{z \text{max}}$.

Межкольцевая перемычка рассматривается как кольцевая пластина, заземленная по окружности основания канавки и нагруженная по всей площади давлением газов.

Напряжение среза межкольцевой перемычки

$$\tau = 0,0314 p_{z \text{max}} D / h_{\text{мп}},$$

где $h_{\text{мп}}$ – высота верхней межкольцевой перемычки, м.

Напряжение изгиба межкольцевой перемычки

$$\sigma_{\text{и}} = 0,0045 p_{z \text{max}} (D / h_{\text{мп}})^2.$$

Сложное напряжение по третьей теории прочности

$$\sigma_{\Sigma} = \sqrt{\sigma_{и}^2 + 4\tau^2}.$$

Допускаемые напряжения в верхней межкольцевой перемычке с учетом значительных температурных нагрузок не должны превышать 30–40 МПа для поршней из алюминиевых сплавов.

Максимальное удельное давление юбки поршня на стенку цилиндра при работе двигателя на режиме максимальной мощности определяется из уравнения

$$p_{ю} = N_{\max} / (h_{ю} D),$$

где N_{\max} – наибольшая нормальная сила, действующая на стенку цилиндра (определяется по данным динамического расчета), МН;

$h_{ю}$ – высота юбки, м.

Для современных автотракторных двигателей максимальное удельное давление не должно превышать 0,3–1,0 МПа.

В целях предотвращения заклинивания поршней при работе двигателя размеры диаметров головки $d_{г}$ и юбки $d_{ю}$ поршня определяют, исходя из наличия необходимых монтажных зазоров между поршнем и зеркалом цилиндра в горячем состоянии $\Delta'_{г}$ и $\Delta'_{ю}$, которые должны быть одинаковыми по всей длине поршня и находиться в диапазоне 0,02–0,04 мм. Тогда размеры диаметров головки $d_{г}$ и юбки $d_{ю}$ поршня в холодном состоянии определяются из уравнений:

$$d_{г} = \frac{D [1 + \alpha_{ц} (t_{ц} - t_0)] - \Delta'_{г}}{1 + \alpha_{п} (t_{г} - t_0)},$$

$$d_{ю} = \frac{D [1 + \alpha_{ц} (t_{ц} - t_0)] - \Delta'_{ю}}{1 + \alpha_{п} (t_{ю} - t_0)},$$

где $t_{\text{ц}} = 383\text{--}388$, $t_{\text{г}} = 473\text{--}723$, $t_{\text{ю}} = 403\text{--}473$ – температуры соответственно стенок цилиндра, головки поршня и юбки в их рабочем состоянии, для двигателей с жидкостным охлаждением, К;

$t_0 = 293$ – начальная температура цилиндра и поршня, К;

$\alpha_{\text{ц}}$ и $\alpha_{\text{п}}$ – коэффициенты линейного расширения материалов цилиндра и поршня соответственно, $1/\text{К}$ (для чугуна $\alpha_{\text{ц}} = 11 \cdot 10^{-6}$, для алюминиевых сплавов $\alpha_{\text{п}} = 22 \cdot 10^{-6}$).

Параметры для расчета

Значения параметров для расчета поршня принимаются согласно варианту по табл. П8 и П9.

Практическая работа № 4

РАСЧЕТ ПОРШНЕВОГО КОЛЬЦА

Цель работы: ознакомиться с методом расчета поршневого кольца и произвести его расчет на прочность.

Метод расчета

Расчет колец заключается:

а) в определении среднего давления кольца на стенку цилиндра, которое должно обеспечивать достаточную герметичность камеры сгорания и не должно резко увеличивать потери мощности двигателя на трение колец о стенки цилиндра;

б) построении эпюры давления кольца по окружности;

в) определении напряжений изгиба, возникающих в сечении, противоположном замку, при надевании кольца на поршень и в рабочем состоянии;

г) установлении монтажных зазоров в прямом замке кольца.

Для изготовления поршневых колец используются серые и модифицированные чугуны типа СЧ 15, СЧ 20, СЧ 25 и высокопрочные чугуны с шаровидным графитом типа ВЧ 45, ВЧ 50, ВЧ 60.

Среднее давление кольца на стенку цилиндра

$$p_{\text{ср}} = 0,152E \frac{Ж}{D(D/\delta_{\text{п.к}} - 1)^3},$$

где E – модуль упругости материала кольца, МПа (для серого чугуна $E = 1,0 \cdot 10^5$, для легированного чугуна $E = 1,2 \cdot 10^5$);

$Ж$ – разность зазоров в замке кольца в свободном состоянии и минимально допустимого во время работы двигателя, м;

$\delta_{\text{п.к}}$ – толщина поршневого кольца, м.

Допустимое среднее радиальное давление:

для компрессионных колец – 0,1–0,37 МПа;

маслосъемных колец – 0,2–0,4 МПа.

Для бензиновых и дизельных двигателей давление кольца на стенку цилиндра в различных точках окружности, для построения эпюры, можно рассчитать по формуле

$$p = p_{\text{ср}}\mu_{\text{к}},$$

где $\mu_{\text{к}}$ – переменный коэффициент, определяемый изготовителем в соответствии с принятой формой эпюры давления кольца на зеркало цилиндра.

Для бензиновых двигателей принимается грушевидная форма эпюры давления кольца со следующими параметрами:

Угол ψ , град	0	30	60	90	120	150	180
Коэффициент $\mu_{\text{к}}$	1,05	1,4	1,02	1,0	1,02	1,27	1,50

Для дизельных двигателей принимается каплевидная форма эпюры давления кольца со следующими параметрами:

Угол ψ , градус	0	30	60	90	120	150	180
Коэффициент μ_k	1,05	1,05	1,14	0,90	0,45	0,67	2,85

Максимальные напряжения при изгибе кольца в рабочем состоянии, возникающие в его поперечном сечении напротив замка:

$$\sigma_{\max} = \frac{0,382EЖ}{D \left(\frac{D}{\delta_{\text{ПК}}} - 1 \right)}.$$

Максимальные напряжения, возникающие при разведении замка в процессе надевания кольца на поршень:

$$\sigma'_{\max} = \frac{4E(\delta_{\text{ПК}} - 0,114Ж)}{k \left(\frac{D}{\delta_{\text{ПК}}} - 1,4 \right) D},$$

где k – коэффициент, зависящий от способа приложения усилий к кольцу при надевании его на поршень (в расчетах принимается $k = 1,57$).

Допускаемые напряжения при изгибе кольца 220–450 МПа.

Монтажный зазор в прямом замке холодного кольца после заведения последнего в цилиндр двигателя

$$\Delta_3 = \Delta'_3 + \pi D \left[\alpha_k (t_k - t_0) - \alpha_{\text{ц}} (t_{\text{ц}} - t_0) \right],$$

где Δ'_3 – минимальный допустимый зазор в замке кольца во время работы двигателя ($\Delta'_3 = 0,06$ – $0,1$ мм);

$\alpha_{\text{ц}}$ и $\alpha_{\text{к}}$ – коэффициенты линейного расширения материалов цилиндра и кольца;

$t_{\text{к}}$, $t_{\text{ц}}$, $t_{\text{о}}$ – температура соответственно кольца, стенок цилиндра в рабочем состоянии двигателя и начальная температура, К (при жидкостном охлаждении $t_{\text{к}} = 473\text{--}573$, $t_{\text{ц}} = 383\text{--}388$, $t_{\text{о}} = 293$).

Параметры для расчета

Значения параметров для расчета поршневого кольца принимаются согласно варианту из табл. П8 и П9.

Практическая работа № 5

РАСЧЕТ ПОРШНЕВОГО ПАЛЬЦА

Цель работы: ознакомиться с методом расчета поршневого пальца и произвести его расчет на прочность, рис. П2.

Метод расчета

Во время работы двигателя поршневой палец подвергается действию переменных нагрузок. Расчет поршневого пальца включает определение удельных давлений пальца на втулку поршневой головки шатуна и на бобышки, а также напряжений от изгиба, среза и овализации.

Поршневые пальцы изготавливают из сталей 15Х, 20Х, 12ХН2, 12ХН3А, 20ХН3А, 40ХН, 18Х2Н4МА, которые подвергаются цементации, закалке и низкотемпературному отпуску.

Давление, приходящееся на единицу площади проекции опорной поверхности:

– в бобышках поршня

$$p_{\delta} = \frac{P_{z \max} F_{\Pi} + k P_{j \Pi \Gamma}}{d_{\text{н}} (L_{\Pi} - L_{\delta \Pi})},$$

где k – коэффициент, зависящий от массы поршневого пальца (для бензиновых двигателей $k = 0,76-0,86$, для дизелей $k = 0,68-0,80$);

$P_{j \Pi \Gamma}$ – сила инерции поршневой группы, МН;

L_{Π} – длина пальца;

$L_{\delta \Pi}$ – расстояние между бобышками поршня, м;

– во втулке поршневой головки шатуна

$$p_{\text{ш}} = \frac{P_{z \max} F_{\Pi} + P_{j \Pi \Gamma}}{d_{\text{н}} L_{\Pi \Gamma}},$$

где $L_{\Pi \Gamma}$ – длина поршневой головки шатуна, м.

Для современных автотракторных двигателей $p_{\delta} = 15-50$ МПа,
 $p_{\text{ш}} = 20-60$ МПа.

Формула для определения напряжений при изгибе пальца выведена из условия распределения нагрузки по длине пальца в соответствии с эпюрой:

$$\sigma_{\text{и}} = \frac{P(L_{\Pi} + 2L_{\delta \Pi} - 1,5L_{\Pi \Gamma})}{1,2d_{\text{н}}^3(1-\gamma^4)},$$

где $P = P_{z \max} F_{\Pi} + k P_{j \Pi \Gamma}$;

$\gamma = d_{\text{в}}/d_{\text{н}}$ – отношение внутреннего диаметра пальца к наружному.

Для автотракторных двигателей допускаемые напряжения при изгибе 200–250 МПа.

Максимальные напряжения при срезе пальца возникают в сечениях, расположенных в зазорах между торцами бобышек и поршневой головки шатуна:

$$\tau = \frac{0,85P(1 + \gamma + \gamma^2)}{(1 - \gamma^4)d_{\text{н}}^2}.$$

Допускаемые касательные напряжения 80–250 МПа.

Максимальная овализация пальца (наибольшее увеличение горизонтального диаметра Δd_{max}) наблюдается в средней его части на длине около $0,2L_{\text{п}}$ в направлении, перпендикулярном к плоскости действия нагрузки:

$$\Delta d_{\text{max}} = \frac{0,09P}{EL_{\text{п}}} \cdot \left(\frac{1 + \gamma}{1 - \gamma} \right)^3 K,$$

где K – поправочный коэффициент: $K = 1,5 - 15(\gamma - 0,4)^3$;

$L_{\text{п}}$ – длина поршневого пальца, м.

Диаметральная деформация Δd_{max} не должна превышать допустимого значения $0,001d_{\text{н}}$.

Напряжения, возникающие при овализации пальца:

– на внешней поверхности пальца в горизонтальной плоскости

$$\sigma_{a1} = \frac{P}{L_{\text{п}}d_{\text{н}}} \left[0,19 \frac{(2 + \gamma)(1 + \gamma)}{(1 - \gamma)^2} - \frac{1}{1 - \gamma} \right] K;$$

– на внутренней поверхности в горизонтальной плоскости

$$\sigma_{i2} = -\frac{P}{L_{\text{п}}d_{\text{н}}} \left[0,19 \frac{(1 + 2\gamma)(1 + \gamma)}{(1 - \gamma)^2 \gamma} + \frac{1}{1 - \gamma} \right] K;$$

– на внешней поверхности в вертикальной плоскости

$$\sigma_{a3} = -\frac{P}{L_{\text{п}}d_{\text{н}}} \left[0,174 \frac{(2+\gamma)(1+\gamma)}{(1-\gamma)^2} + \frac{0,636}{1-\gamma} \right] K;$$

– на внутренней поверхности в вертикальной плоскости

$$\sigma_{i4} = \frac{P}{L_{\text{п}}d_{\text{н}}} \left[0,174 \frac{(1+2\gamma)(1+\gamma)}{(1-\gamma)^2\gamma} - \frac{0,636}{1-\gamma} \right] K.$$

Наибольшее напряжение имеет место на внутренней поверхности пальца в горизонтальной плоскости. Эти напряжения не должны превышать 300–350 МПа.

Параметры для расчета

Значения параметров для расчета поршневого пальца принимаются согласно варианту по табл. П8 и П9.

II. РАСЧЕТ ДЕТАЛЕЙ ШАТУННОЙ ГРУППЫ

Практическая работа № 6

РАСЧЕТ ПОРШНЕВОЙ ГОЛОВКИ ШАТУНА

Цель работы: ознакомиться с методом расчета поршневой головки шатуна и произвести ее расчет на прочность.

Метод расчета

Поршневая головка шатуна (рис. П3) рассчитывается:

а) на усталостную прочность в сечении I–I от действия инерционных сил (без учета запрессованной втулки), достигающих максимальных значений при работе двигателя на режиме максимальной частоты вращения холостого хода;

б) напряжения, возникающие в головке от воздействия на нее запрессованной втулки;

в) усталостную прочность в сечении A–A (месте перехода головки шатуна в стержень – заделка головки) от действия суммарных (газовых и инерционных) сил и запрессованной втулки.

Расчет производится для режима работы двигателя, при котором амплитуда изменения суммарных сил максимальная.

Шатуны автотракторных двигателей изготавливают из сталей 40, 45, 45Г2, 40Х, 40ХН. Для дизелей, работающих в условиях наддува при высоком давлении сгорания, шатуны изготавливают из легированных сталей 18Х2Н4МА, 4ХНМА, 40Х2Н2МА, 40Х2АФЕ.

Сечение I–I поршневой головки шатуна подвергается растяжению силой инерции масс поршневой группы и верхней части головки P_j :

$$P_j = -(m_{\text{пг}} + m_{\text{вг}}) \left(\frac{\pi n_{\text{хх max}}}{30} \right)^2 R(1 + \lambda),$$

где $m_{\text{пг}}$ – масса поршневой группы, кг;

$m_{\text{вг}}$ – масса верхней части головки шатуна, кг (ориентировочно принимается в пределах 6–9 % от массы шатуна).

Сила P_j создает в сечении I–I максимальное и минимальное напряжения, изменяющиеся по закону пульсирующего цикла, так как сила P_j в ВМТ отрицательна и направлена от оси коленчатого вала, а в НМТ – положительна, направлена к оси коленчатого вала и сечение I–I не нагружает.

Максимальное напряжение растяжения поршневой головки шатуна

$$\sigma_{\text{max}} = \frac{P_j}{2\delta_{\text{пг}}L_{\text{пг}}},$$

где $\delta_{\text{пг}}$ – толщина поршневой головки шатуна, м;

$L_{\text{пг}}$ – длина поршневой головки шатуна, м.

Минимальное напряжение растяжения в поршневой головке шатуна

$$\sigma_{\text{min}} = 0.$$

Амплитудное и среднее напряжение σ_a и σ_m

$$\sigma_a = \sigma_m = \frac{\sigma_{\text{max}}}{2}.$$

Учитывая наличие в поршневой головке отверстия для подвода масла, находят теоретический коэффициент концентрации напряжений $K_{\sigma T}$. Для выбранного материала определяется q_{σ} – коэффициент чувствительности материала к концентрации напряжений q_{σ} .

Коэффициент концентрации напряжений

$$K_{\sigma} = 1 + q_{\sigma}(K_{\sigma T} - 1).$$

Коэффициенты K_{σ} , $K_{d\sigma}$ и $K_{F\sigma}$ могут определяться по справочным таблицам для выбранного материала шатуна.

Выбор соответствующего предельного напряжения:

$$\frac{\sigma_a}{\sigma_m} > \frac{b_{\sigma} - a_{\sigma}}{1 - b_{\sigma}},$$

где a_{σ} – коэффициент приведения асимметричного цикла к равноценному симметричному циклу;

b_{σ} – отношение предела выносливости при растяжении к пределу текучести:

$$b_{\sigma} = \frac{\sigma_{-1P}}{\sigma_T}.$$

Если условие $\frac{\sigma_a}{\sigma_m} > \frac{b_{\sigma} - a_{\sigma}}{1 - b_{\sigma}}$ выполняется, расчет производим по пределу выносливости:

$$z_{\sigma} = \frac{\sigma_{-1P}}{\left(\frac{K_{\sigma}}{K_{d\sigma} K_{F\sigma}} \sigma_a + a_{\sigma} \sigma_m \right)}.$$

Запас прочности на растяжение поршневой головки шатуна в сечении I–I для автотракторных двигателей составляет 2,5–5.

В поршневой головке шатуна имеют место напряжения, обусловленные запрессовкой в нее втулки, а также, в силу различия коэффициентов температурного расширения материалов втулки и головки, характеризующиеся суммарным натягом

$$\Delta_{\Sigma} = \Delta + \Delta_t,$$

где Δ – натяг посадки втулки, мм ($\Delta = 0,04 - 0,12$);

Δ_t – температурный натяг:

$$\Delta_t = d(\alpha_B - \alpha_T)\Delta t, \text{ мм},$$

где d – внутренний диаметр поршневой головки под втулку, мм;

α_B – термический коэффициент расширения бронзовой втулки, $1/\text{К}$ ($\alpha_B = 1,8 \cdot 10^{-5}$);

α_T – термический коэффициент расширения стальной головки, $1/\text{К}$ ($\alpha_T = 1,0 \cdot 10^{-5}$);

Δt – степень подогрева поршневой головки при работе двигателя, К ($\Delta t = 373 - 393$).

Давление от суммарного натяга Δ_{Σ} на поверхности соприкосновения втулки с головкой считается равномерно распределенным и определяется по формуле

$$p = \frac{\Delta_{\Sigma}}{d \left\{ \left[\frac{(d_T^2 + d^2)/(d_T^2 - d^2) + \mu_T}{E_T} \right] + \left[\frac{(d^2 + d_H^2)/(d^2 - d_H^2) - \mu_B}{E_B} \right] \right\}},$$

где d_T, d, d_H – соответственно наружный и внутренний диаметр поршневой головки и внутренний диаметр втулки (наружный диаметр поршневого пальца), мм;

E_T, μ_T – модуль упругости материала поршневой головки шатуна, МПа (для сталей $E_T = 2,2 \cdot 10^5$) и коэффициент Пуассона;

E_B, μ_B – то же для втулки (для бронз $E_B = 1,15 \cdot 10^5$).

Коэффициент Пуассона

$$\mu_r = \mu_b = 0,3.$$

Напряжения на внешней и внутренней поверхностях поршневой головки от действия суммарного натяга определяются по формулам Ламе:

$$\sigma'_a = \frac{2pd^2}{d_r^2 - d^2};$$

$$\sigma'_i = \frac{p(d_r^2 + d^2)}{d_r^2 - d^2}.$$

Напряжения σ'_a и σ'_i могут достигать 100–150 МПа.

В теле поршневой головки шатуна напряжения от силы инерции $P_{j\text{гг}}$ деталей поршневой группы рассчитываются в предположении, что радиальное давление, создаваемое этой силой по внутренней поверхности верхней половины головки, распределяется равномерно (рис. 6.1).

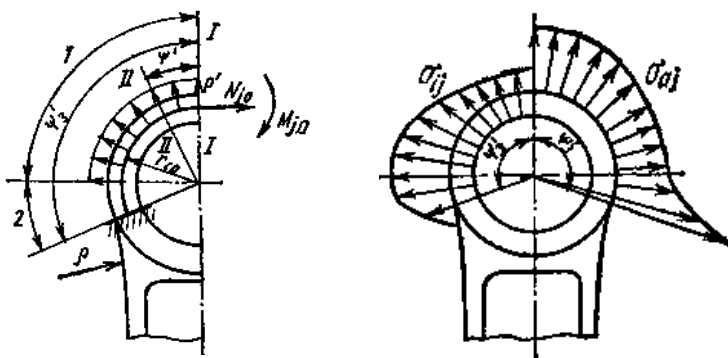


Рис. 6.1. Распределение нагрузок в поршневой головке и эпюры напряжений в ее внутреннем и внешнем волокнах при растяжении

Сила инерции деталей поршневой группы

$$P_{j\text{пг}} = -m_{\text{пг}} R \omega^2 (1 + \lambda).$$

Напряжения подсчитывают по уравнениям для бруса малой кривизны. Предполагается, что криволинейная балка закреплена в местах перехода проушины в стержень, т. е. в местах, где увеличивается площадь сечения. Головку рассекают по продольной оси симметрии шатуна, а действие отброшенной правой части заменяется нормальной силой N_{j0} и изгибающим моментом M_{j0} , которые определяются по следующим эмпирическим зависимостям:

$$N_{j0} = -P_{j\text{пг}} (0,572 - 0,0008\psi'_3);$$

$$M_{j0} = -P_{j\text{пг}} r_{\text{ср}} (0,33\psi'_3 - 29,7) \cdot 10^{-3},$$

где ψ'_3 – угол заделки (100 – 130°);

$r_{\text{ср}} = (d_{\Gamma} + d) / 4$ – средний радиус поршневой головки, мм.

Значения M_{j1} и N_{j1} для текущего значения угла ψ' , изменяющегося от 0 до 90° :

$$M_{j1} = M_{j0} + N_{j0} r_{\text{ср}} (1 - \cos \psi') + 0,5 P_{j\text{пг}} r_{\text{ср}} (1 - \cos \psi');$$

$$N_{j1} = N_{j0} \cos \psi' - 0,5 P_{j\text{пг}} (1 - \cos \psi').$$

На участке при изменении ψ' от 90° до угла заделки ψ'_3 :

$$M_{j1} = M_{j0} + N_{j0} r_{\text{ср}} (1 - \cos \psi') + 0,5 P_{j\text{пг}} r_{\text{ср}} (\sin \psi' - \cos \psi');$$

$$N_{j2} = N_{j0} \cos \psi' - 0,5 P_{j\text{пг}} (\sin \psi' - \cos \psi').$$

Напряжения подсчитываются для нескольких значений ψ' по следующим формулам:

в крайних волокнах у внешней поверхности

$$\sigma_{aj} = \left[2M_j \frac{6r_{cp} + \delta_{пг}}{\delta_{пг}(2r_{cp} + \delta_{пг})} + bN_j \right] \frac{1}{L_{пг}\delta_{пг}};$$

у внутренней

$$\sigma_{ij} = \left[-2M_j \frac{6r_{cp} - \delta_{пг}}{\delta_{пг}(2r_{cp} - \delta_{пг})} + bN_j \right] \frac{1}{L_{пг}\delta_{пг}},$$

где $\delta_{пг}$ – толщина стенки головки:

$$\delta_{пг} = (d_{\Gamma} - d) / 2,$$

b – коэффициент, учитывающий наличие запрессованной с натягом втулки. Коэффициент b зависит от соотношения жесткостей на растяжение головки и втулки:

$$b = E_{\Gamma}F_{\Gamma} / (E_{\Gamma}F_{\Gamma} + E_{\text{В}}F_{\text{В}}),$$

где F_{Γ} , $F_{\text{В}}$ – площадь сечения соответственно стенок головки и втулки:

$$F_{\Gamma} = (d_{\Gamma} - d)L_{пг};$$

$$F_{\text{В}} = (d - d_{\text{Н}})L_{пг}.$$

Расчет M_j , N_j , σ_{aj} , σ_{ij} производится от нуля до ψ'_3 , и результаты заносятся в таблицу.

Максимальные напряжения в крайних волокнах у внешней поверхности σ_{aj} возникают в местах заделки (при $\psi' = \psi'_3$); для снижения σ_{aj} желательно уменьшать угол заделки ψ'_3 и увеличивать радиус дуги сопряжения головки со стержнем шатуна.

Напряжения, вызываемые сжимающей силой, при косинусоидальном распределении нагрузки на нижнюю часть головки шатуна получают наилучшее совпадение экспериментальных данных с расчетными.

Суммарная сила $P_{сж}$, сжимающая головку, достигает максимального значения после ВМТ (примерно 10–20 градусов ПКВ) в начале расширения:

$$P_{сж} = (p_{зд} - p_0)F_{II} - m_{II}R\omega^2(1 + \lambda),$$

где $p_{зд}$ – максимальное давление сгорания, определяемое по скругленной индикаторной диаграмме.

Изгибающие моменты и нормальные силы в любом сечении поршневой головки на участке 1 определяются по формулам:

$$M_1 = M_0 + N_0 r_{cp}(1 - \cos \psi'); \quad (6.1)$$

$$N_1 = N_0 \cos \psi'. \quad (6.2)$$

Соответственно в сечениях на участке 2:

$$M_2 = M_0 + N_0 r_{cp}(1 - \cos \psi') - P_{сж} r_{cp} B; \quad (6.3)$$

$$N_2 = N_0 \cos \psi' + P_{сж} B; \quad (6.4)$$

$$B = \frac{\sin \psi'}{2} - \frac{\psi'}{180} \sin \psi' - \frac{1}{\pi} \cos \psi'. \quad (6.5)$$

Нормальная сила N_0 и изгибающий момент M_0 , входящие в уравнения (6.1)–(6.5), определяются с помощью табл. П13 для известных угла заделки ψ'_3 и сжимающей силы $P_{сж}$.

Напряжения подсчитываются для нескольких значений ψ' по следующим формулам:

в крайних волокнах у внешней поверхности

$$\sigma_a = \left[2M \frac{6r_{ср} + \delta_{пг}}{\delta_{пг} (2r_{ср} + \delta_{пг})} + bN \right] \frac{1}{L_{пг} \delta_{пг}};$$

у внутренней

$$\sigma_i = \left[-2M \frac{6r_{ср} - \delta_{пг}}{\delta_{пг} (2r_{ср} - \delta_{пг})} + bN \right] \frac{1}{L_{пг} \delta_{пг}}.$$

Расчет M , N , σ_a , σ_i производится от нуля до ψ'_3 с шагом 10° , и результаты заносятся в таблицу.

Наибольшие напряжения от сжимающих сил возникают в местах перехода головки в стержень шатуна, т. е. при $\psi' = \psi'_3$: во внешних волокнах – напряжения сжатия, во внутренних – растяжения. Суммарные напряжения в этом сечении от давления газов и инерционных сил, а также вследствие запрессовки втулки изменяются по асимметричному циклу, а минимальным запасом прочности обладают крайние волокна у наружной поверхности, где

$$\sigma_{\max} = \sigma'_a + \sigma_{a,j};$$

$$\sigma_{\min} = \sigma'_a + \sigma_a.$$

Дальнейший расчет запаса прочности поршневой головки шатуна производится по известной методике с определением амплитуды и среднего напряжения цикла и дальнейших расчетов.

Запасы прочности поршневых головок находятся в пределах 2,5–5,0.

Параметры для расчета

Значения параметров для расчета поршневого головки шатуна принимаются согласно варианту по табл. П10.

Практическая работа № 7

РАСЧЕТ СТЕРЖНЯ ШАТУНА

Цель работы: ознакомиться с методом расчета стержня шатуна и произвести его расчет на прочность.

Метод расчета

Стержень шатуна (рис. П3) подвергается растяжению силой инерции P_j поступательно движущихся масс, расположенных выше расчетного сечения, и сжатию силой, равной разности силы давления газов и силы инерции.

Стержень шатуна рассчитывают на усталость в месте его сопряжения с кривошипной головкой, которое условно располагается в центре тяжести шатуна. Расчет ведется для режима номинальной мощности.

Сила, растягивающая шатун, достигает максимального значения в начале такта выпуска и определяется по формуле

$$P_j = -(m_{\text{иг}} + 0,275m_{\text{ш}}) \left(\frac{\pi n_{\text{НОМ}}}{30} \right)^2 R(1 + \lambda),$$

где $m_{\text{ш}}$ – масса шатуна, кг.

Сила, сжимающая шатун, достигает максимального значения в начале рабочего хода при $p_{зд}$:

$$P = (p_{зд} - p_0)F_{\Pi} + P_j.$$

В рассматриваемом сечении возникают максимальные напряжения сжатия от силы P , от продольного изгиба в плоскости качания шатуна и в плоскости, перпендикулярной плоскости качания:

$$\sigma_{\max x} = \frac{k_x P}{F_{B-B}};$$

$$\sigma_{\max y} = \frac{k_y P}{F_{B-B}},$$

где k_x и k_y – коэффициенты, учитывающие продольный изгиб шатуна в рассматриваемых плоскостях;

F_{B-B} – площадь поперечного сечения шатуна в центре его тяжести:

$$F_{B-B} = h_{ш} b_{ш} - (b_{ш} - a_{ш})(h_{ш} - 2t_{ш}), \text{ м}^2.$$

Для существующих конструкций шатунов $k_x \approx k_y \approx 1,1-1,2$.

В шатунах современных двигателей напряжения σ_{\max} находятся в допусках пределах 160–250 (углеродистые стали) и 200–350 МПа (легированные стали).

Напряжение от растягивающей силы P_j

$$\sigma_{\min} = \frac{P_j}{F_{B-B}}.$$

Напряжения σ_{\max} и σ_{\min} являются переменными по знаку и определяют размах знакопеременного асимметричного цикла.

Запасы прочности стержня шатуна определяются по известным формулам в предположении, что коэффициент концентрации напряжений зависит только от материала шатуна.

Для стержней шатунов автотракторных двигателей запас прочности должен быть не менее 2–2,5.

Параметры для расчета

Значения параметров для расчета стержня шатуна принимаются согласно варианту по табл. П12.

Практическая работа № 8

РАСЧЕТ КРЫШКИ ШАТУНА

Цель работы: ознакомиться с методом расчета крышки шатуна и произвести ее расчет на прочность.

Метод расчета

Приближенный расчет кривошипной головки шатуна сводится к определению напряжения изгиба в среднем сечении крышки кривошипной головки шатуна от инерционных сил P_{jp} , имеющих максимальное значение в начале такта впуска:

$$P_{jp} = -((m_{\text{пг}} + m_{\text{шп}})(1 + \lambda) + (m_{\text{шк}} - m_{\text{кр}}))\omega^2 R, \quad (8.1)$$

где $m_{\text{пг}}$ – масса поршневой группы;

$m_{\text{шп}}$ – масса поршневой головки шатуна, совершающей возвратно-поступательное движение, кг;

$m_{\text{шк}}$ – масса кривошипной головки шатуна, совершающей вращательное движение, кг;

$m_{\text{кр}}$ – масса крышки кривошипной головки шатуна:

$$m_{\text{кр}} \approx (0,20-0,28)m_{\text{ш}}, \text{ кг};$$

$m_{\text{ш}}$ – масса шатунной группы, кг.

Напряжения при изгибе крышки с учетом совместной деформации вкладышей:

$$\sigma_{\text{и}} = P_{jp} \left[\frac{0,023C_{\text{б}}}{(1 + J_{\text{в}} / J)W} + \frac{0,4}{F_{\Gamma}} \right],$$

где $C_{\text{б}}$ – расстояние между шатунными болтами, м;

$J_{\text{в}}, J$ – моменты инерции расчетного сечения соответственно вкладыша и крышки:

$$J_{\text{в}} = L_{\text{кг}} \delta_{\text{в}}^3, \text{ М}^4;$$

$$J = L_{\text{кг}} (0,5C_{\text{б}} - r_1)^3, \text{ М}^4;$$

$L_{\text{кг}}$ – длина кривошипной головки шатуна, м;

$\delta_{\text{в}}$ – толщина стенки вкладыша, м;

$r_1 = 0,5(d_{\text{шш}} + 2\delta_{\text{в}})$ – радиус внутренней поверхности кривошипной головки, м;

$d_{\text{шш}}$ – диаметр шатунной шейки, м;

W – момент сопротивления расчетного сечения крышки:

$$W = \frac{L_{\text{кг}} (0,5C_{\text{б}} - r_1)^2}{6}, \text{ М}^3;$$

F_{Γ} – суммарная площадь крышки и вкладыша в расчетном сечении:

$$F_{\Gamma} = 0,5L_{\text{кг}}(C_{\text{б}} - d_{\text{шш}}), \text{ м}^2.$$

Значения $\sigma_{\text{и}}$ изменяются в допустимых пределах 100–300 МПа.

Параметры для расчета

Значения параметров для расчета крышки шатуна принимаются согласно варианту по табл. П11.

Практическая работа № 9

РАСЧЕТ ШАТУННЫХ БОЛТОВ

Цель работы: ознакомиться с методом расчета шатунных болтов и произвести их расчет на прочность.

Метод расчета

В четырехтактных двигателях болты, стягивающие половинки кривошипной головки шатуна, подвергаются растяжению от действия сил инерции поступательно движущихся масс, расположенных над плоскостью разъема кривошипной головки. Величину этих сил инерции определяют по формуле (8.1). Кроме того, болты испытывают растяжение от предварительной затяжки.

Шатунные болты должны обладать высокой механической прочностью и надежностью. Их изготавливают из сталей 35Х, 40Х, 35ХМА, 37ХНЗА. При больших напряжениях затяжки болты изготавливают из легированной стали с более высокими пределами текучести – 18ХНВА, 20ХНЗА, 40ХН, 40ХНМА.

При работе двигателя силы инерции $P_{jр}$ стремятся разорвать болты при положении поршня в ВМТ. Поэтому они должны быть затянуты настолько, чтобы не была нарушена плотность соединения при действии этой силы.

Сила предварительной затяжки

$$P_{пр} = \frac{(2-3)P_{jр}}{z_б}, \text{ Н,}$$

где $z_б$ – число шатунных болтов.

Суммарная сила, растягивающая болт:

$$P_б = P_{пр} + \frac{\chi P_{jр}}{z_б},$$

где χ – коэффициент основной нагрузки резьбового соединения. По опытным данным, коэффициент χ изменяется в пределах 0,15–0,25. С уменьшением диаметра шатунного болта значение χ , как правило, уменьшается.

Максимальные и минимальные напряжения определяются в сечении болта площадью $F_{ор}$ по внутреннему диаметру резьбы:

$$\sigma_{\max} = P_б / F_{ор};$$

$$\sigma_{\min} = P_{пр} / F_{ор}.$$

Площадь болта $F_{ор}$ определяется по внутреннему диаметру резьбы:

$$F_{ор} = \frac{\pi d_в^2}{4},$$

где $d_B = d - 1,4t$ – внутренний диаметр резьбы болта, м;

d – номинальный диаметр болта, м;

t – шаг резьбы, м.

Запасы прочности шатунного болта определяются по известным формулам в предположении, что коэффициент концентрации напряжений зависит от вида концентратора и свойств материала.

Для шатунных болтов автотракторных двигателей запас прочности должен быть не ниже 2.

Параметры для расчета

Значения параметров для расчета шатунных болтов принимаются согласно варианту по табл. П11.

ЛИТЕРАТУРА

1. Конструкция и расчет автотракторных двигателей / М. М. Вихерт [и др.]. – М. : Машиностроение, 1964. – 552 с.: ил.
2. Двигатели внутреннего сгорания: Конструирование и расчет на прочность поршневых и комбинированных двигателей / Д. Н. Вырубов [и др.] ; под ред. А. С. Орлина, М. Г. Круглова. – 4-е изд., перераб. и доп. – М. : Машиностроение, 1984. – 384 с.: ил.
3. Двигатели внутреннего сгорания : учеб. : в 3 кн. / В. Н. Луканин [и др.] ; под ред. В. Н. Луканина. – М. : Высшая школа, 1995. – Кн. 2: Динамика и конструирование. – 319 с.: ил.
4. Колчин, А. И. Расчет автомобильных и тракторных двигателей : учебное пособие для вузов / А. И. Колчин, В. П. Демидов. – 3-е изд., перераб. и доп. – М. : Высшая школа, 2002. – 496 с.: ил.
5. Расчет и конструирование автомобильных и тракторных двигателей (дипломное проектирование): учебное пособие для вузов / Б. Е. Железко [и др.]. – Минск : Вышэйшая школа, 1987. – 247 с.: ил.

ПРИЛОЖЕНИЕ

Таблица П1

Значения коэффициентов приведения асимметричного цикла
к равнозначному симметричному α_σ и α_τ

Предел прочности стали σ_b , МПа	Вид деформации		
	Изгиб α_σ	Растяжение- сжатие α_σ	Кручение α_τ
350–450	0,06–0,10	0,06–0,08	0
450–600	0,08–0,13	0,07–0,10	0
600–800	0,12–0,18	0,09–0,14	0–0,08
800–1000	0,16–0,22	0,12–0,17	0,06–0,10
1000–1200	0,20–0,24	0,16–0,20	0,08–0,16
1200–1400	0,22–0,25	0,16–0,23	0,10–0,18
1400–1600	0,20–0,30	0,23–0,25	0,18–0,20

Таблица П2

Значения теоретического коэффициента
концентрации напряжений

Вид концентратора напряжений	$K_{\sigma T}$
Полукруглая выточка при отношении радиуса к диаметру стержня:	
0,1	2,0
0,5	1,6
1,0	1,2
2,0	1,1
Галтель при отношении радиуса галтели к диаметру стержня:	
0,0625	1,75
0,125	1,50
0,25	1,20
0,5	1,10
Переход под прямым углом	2,0
Острая V-образная выточка (резьба)	3,0–4,5
Отверстия при отношении диаметра отверстия к диаметру стержня от 0,1 до 0,33	2,0–3,0
Риски от резца на поверхности изделия	1,2–1,4

Механические свойства легированных сталей, МПа

Марка стали	σ_B	σ_T	σ_{-1}	σ_{-1p}	τ_T	τ_{-1}
20X	650–850	400–600	310–380	230	360	230
30X	700–900	600–800	360	260	420	220
30XMA	950	750	470	–	–	–
35X	950	750	–	–	–	–
35XMA	950	800	–	–	–	–
38XA	950	800	–	–	–	–
40X	750–1050	650–950	320–480	240–340	–	210–260
40XH	1000–1450	800–1300	460–600	320–420	390	240
45X	850–1050	700–950	400–500	–	–	–
50XH	1100	850	550	–	–	–
12XH3A	950–1400	700–1100	420–640	270–320	400	220–300
18XH24A	1100	850	–	–	–	–
18XHBA	1150–1400	850–1200	540–620	360–400	550	300–360
25XHMA	1150	–	–	–	–	–
20XH3A	950–1450	850–1100	430–650	310	–	240–310
25XHBA	1100–1150	950–1050	460–540	310–360	–	280–310
30XГСА	1100	850	510–540	500–530	–	220–245
37XH3A	1150–1600	1000–1400	520–700	–	–	320–400
40XHMA	1150–1700	850–1600	550–700	–	700	300–400

Механические свойства углеродистых сталей, МПа

Марка стали	σ_B	σ_T	σ_{-1}	σ_{-1p}	τ_T	τ_{-1}
10	320–420	180	160	120–150	140	80–120
15	350–450	200	170	120–160	140	85–130
20	400–500	240	170–220	120–160	160	100–130
20Г	480–580	480	250	180	170	90
25	430–550	240	190	–	–	–
30	480–600	280	200–270	170–210	170	110–140
35	520–650	300	220–300	170–220	190	130–180
35Г2	680–830	370	260	190	240	160
40	570–700	310–400	230–320	180–240	–	140–190
40Г	640–760	360	250	180	210	150
45	600–750	340	250–340	190–250	220	150–200
45Г2	700–920	420	310–400	210	260	180–220
50	630–800	350	270–350	200–260	–	160–210
50Г	650–850	370	290–360	–	–	–
60Г	670–870	340	250–320	210	250	170
65	750–1000	380	270–360	220–260	260	170–210
65Г	820–920	400	300	220	260	180

Таблица П5

Механические свойства чугунов, МПа

Марка чугуна	σ_B	σ_{BH}	σ_{BC}	τ_B	σ_{-1}	τ_{-1}	σ_T (условный)
СЧ 15-32	150	650	320	240	70	50	—
СЧ 21-40	210	750	400	280	100	80	—
СЧ 24-44	240	850	440	300	120	100	—
СЧ 28-48	280	1000	480	350	140	110	—
СЧ 32-52	320	1100	520	390	140	110	—
СЧ 35-56	350	1200	560	400	150	115	—
СЧ 38-60	380	1300	600	460	150	115	—
ВЧ 45-0	450	—	700	—	—	—	350
ВЧ 45-5	450	—	700	—	—	—	330
ВЧ 40-10	400	—	700	—	—	—	300
ВЧ 50-1,5	500	—	900	—	—	—	380
ВЧ 60-2	600	—	1100	—	—	—	420
КЧ 30-6	300	—	490	—	—	—	190
КЧ 33-8	330	—	530	—	—	—	210
КЧ 35-10	350	—	570	—	—	—	220
КЧ 37-12	370	—	580	—	—	—	230
КЧ 45-6	450	—	700	—	—	—	280
КЧ 50-4	50	—	800	—	—	—	320
КЧ 60-3	60	—	950	—	—	—	380

Таблица П6

Значения масштабных коэффициентов

Масштабный коэффициент	Размеры детали, мм							
	10*	10-15	15-20	20-30	30-40	40-50	50-100	100-200
$K_{d\sigma}$	1	1-0,95	0,95-0,90	0,90-0,85	0,85-0,80	0,80-0,75	0,75-0,65	0,65-0,55
$K_{d\tau}$	1	1-0,94	0,94-0,88	0,88-0,83	0,83-0,78	0,78-0,72	0,72-0,60	0,60-0,50

* Для деталей размером меньше 10 мм значения и K_d могут достигать 1,1-1,2.

Значения коэффициентов влияния шероховатости

Вид обработки или поверхностного упрочнения	$K_{F\sigma} \approx K_{F\tau}^*$
Полирование без поверхностного упрочнения	1
Шлифование без поверхностного упрочнения	0,97–0,85
Чистовое обтачивание без поверхностного упрочнения	0,94–0,80
Грубое обтачивание без поверхностного упрочнения	0,88–0,60
Без обработки и без поверхностного упрочнения	0,76–0,50
Обдувка дробью	1,1–2,0
Обкатка роликом	1,1–2,2
Цементация	1,2–2,5
Закалка	1,2–2,8
Азотирование	1,2–3,0

* При поверхностном упрочнении детали значения $K_{F\sigma}$ и $K_{F\tau}$ не зависят от предварительной механической обработки. С увеличением коэффициента K_{σ} и уменьшением размеров детали $K_{F\sigma}$ и $K_{F\tau}$ возрастают.

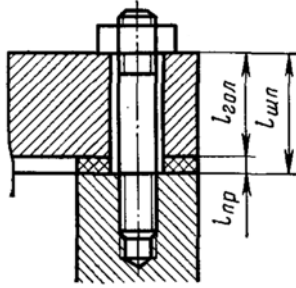


Рис. П1. Расчетная схема силовой шпильки

Таблица П8

Основные параметры двигателя и размеры силовых элементов

Вариант	Прототип	n , мин ⁻¹	D , мм	S , мм	p_z , МПа	$z_{шп}$	Размер резьбы	$l_{гол}$, мм	$l_{шп}$, мм
1	2	3	4	5	6	7	8	9	10
1	Д-120	2000	105	120	6,5	4	M14 × 1,5	93	270
2	Д-144	1800	105	120	7,2	4	M14 × 1,5	93	270
3	Д-145Г	2200	105	120	9,6	4	M14 × 1,5	93	270
4	Д-243	2200	110	125	6,4	5	M14 × 1,5	65	150
5	Д-245.3	2200	110	125	9,8	5	M14 × 1,5	65	150
6	Д-245.4	1800	110	125	12,5	5	M14 × 1,5	65	150
7	Д-245.7	2400	110	125	10,8	5	M14 × 1,5	65	150
8	Д-246.3	1500	110	125	8,4	5	M14 × 1,5	65	150
9	Д-249.9	2300	110	125	13,8	6	M14 × 1,5	72	180
10	Д-260.7	2100	110	125	10,2	5	M14 × 1,5	65	150
11	Д-266.3	1500	110	125	8,6	5	M14 × 1,5	65	150
12	ВАЗ-341	5000	76	80	6,5	4	M12 × 1	87	90
13	ЗМЗ-514	4200	87	94	7,2	4	M12 × 1	78	180
14	ЯМЗ-5340	2300	105	128	14,2	6	M14 × 1,5	78	120
15	ЯМЗ-650	1900	123	156	12,6	6	M16 × 1,5	90	132

Окончание табл. П8

<i>1</i>	<i>2</i>	<i>3</i>	<i>4</i>	<i>5</i>	<i>6</i>	<i>7</i>	<i>8</i>	<i>9</i>	<i>10</i>
16	ВАЗ-2103	5600	76	80	4,8	4	M12×1	87	90
17	ВАЗ-2108	5600	76	71	5,2	4	M12×1	87	90
18	ВАЗ-2110	5400	82	71	5,6	4	M12×1	87	90
19	ВАЗ-21124	5600	82	75,6	6,4	4	M12×1	87	90
20	ЗАЗ-110	5500	72	67	5,6	4	M12×1	85	90
21	ЗМЗ-402	4500	92	92	5,2	4	M14×1,5	78	180
22	ЗМЗ-405	5200	95,5	94	5,8	4	M14×1,5	82	115
23	ЗМЗ-406	5200	92	86	6,5	4	M14×1,5	82	127
24	ЗМЗ-73	3600	92	80	4,8	4	M12×1	78	180
25	ЗИЛ-508	3200	100	95	4,7	4	M14×1,5	92	160

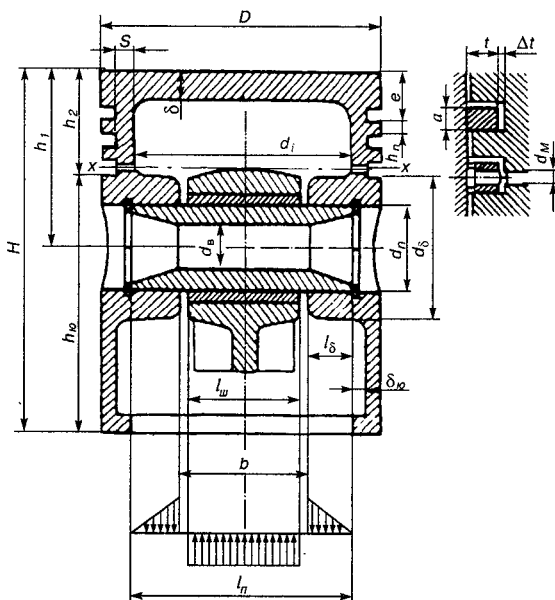


Рис. П2. Расчетная схема поршня и поршневого пальца

Таблица П9

Относительные размеры деталей поршневой группы

Наименование элементов поршня	Бензиновые двигатели	Дизели
1	2	3
Толщина, днища поршня δ/D	0,05–0,09	0,12–0,20
Высота поршня H/D	0,08–1,20	1,00–1,50
Высота огневого (жарового) пояса e/D	0,06–0,09	0,11–0,20
Толщина первой кольцевой перемычки $h_{п}/D$	0,03–0,05	0,04–0,06
Высота верхней части поршня h_1/D	0,45–0,75	0,60–1,00
Высота юбки поршня $h_{ю}/D$	0,60–0,75	0,60–0,70
Внутренний диаметр поршня d_i	$d_i = D - 2(s + t) + \Delta t$	
Толщина стенки головки поршня s/D	0,05–0,10	0,05–0,10
Толщина стенки юбки поршня $\delta_{ю}, \text{ мм}$	1,50–4,50	2,00–5,00
Радиальная толщина кольца t/D :		
компрессионного	0,035–0,045	0,040–0,045
маслосъемного	0,030–0,043	0,038–0,043

Окончание табл. П9

<i>1</i>	<i>2</i>	<i>3</i>
Радиальный зазор кольца в канавке поршня Δt , мм:		
компрессионного	0,70–0,95	0,70–0,95
маслосъемного	0,90–1,10	0,90–1,10
Высота кольца, <i>a</i> , мм	1,50–4,00	3,00–5,00
Разность между величинами зазоров замка кольца в свободном и рабочем состоянии \mathcal{J}/t	2,5–4,0	3,2–4,0
Число масляных отверстий в поршне n'_m	6–12	6–12
Диаметр масляного канала d_m/a	0,3–0,5	0,3–0,5
Диаметр бобышки d_b/D	0,3–0,5	0,3–0,5
Расстояние между торцами бобышек b/D	0,3–0,5	0,3–0,5
Наружный диаметр поршневого пальца $d_{п}/D$	0,22–0,28	0,30–0,38
Внутренний диаметр поршневого пальца $d_v/d_{п}$	0,65–0,75	0,50–0,70
Длина пальца $l_{п}/D$:		
закрепленного	0,85–0,90	0,85–0,90
плавающего	0,78–0,88	0,80–0,85
Длина головки шатуна $l_{ш}/D$:		
при закрепленном пальце	0,28–0,32	0,28–0,32
плавающем пальце	0,33–0,45	0,33–0,45

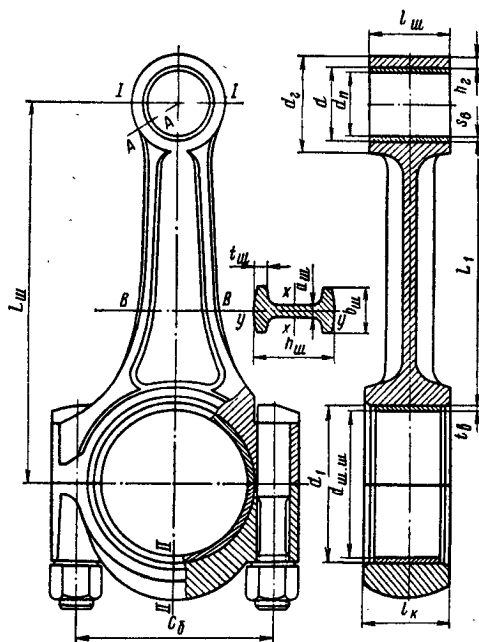


Рис. ПЗ. Расчетная схема шатуна

Таблица П10

Параметры поршневой головки шатуна

Величина	Бензиновые двигатели	Дизели
Внутренний диаметр поршневой головки d :		
без втулки	$d \approx d_{п}$	$D \approx d_{п}$
с втулкой	$(1,10-1,25)d_{п}$	$(1,10-1,25)d_{п}$
Наружный диаметр головки d_1	$(1,25-1,65)d_{п}$	$(1,3-1,7)d_{п}$
Длина поршневой головки шатуна $l_{ш}$:		
с закрепленным пальцем	$(0,28-0,32)D$	$(0,28-0,32)D$
плавающим пальцем	$(0,33-0,45)D$	$(0,33-0,45)D$
Минимальная радиальная толщина:		
стенки		
головки $h_г$	$(0,16-0,27)d_{п}$	$(0,16-0,27)d_{п}$
Радиальная толщина стенки втулки $s_в$	$(0,055-0,085)d_{п}$	$(0,070-0,085)d_{п}$

Таблица П11

Размеры кривошипной головки

Величина	Пределы изменения
Диаметр шатунной шейки $d_{ш.ш}$	$(0,56-0,75)D$
Толщина стенки вкладыша t_B : тонкостенного	$(0,03-0,05)d_{ш.ш}$
толстостенного	$0,1d_{ш.ш}$
Расстояние между шатунными болтами C_6	$(1,30-1,75)d_{ш.ш}$
Длина кривошипной головки l_K	$(0,45-0,95)d_{ш.ш}$

Таблица П12

Размеры сечения шатуна

Величина	Бензиновые двигатели	Дизели
$h_{ш \min}$	$(0,50-0,55)d_r$	$(0,50-0,55)d_r$
$h_{ш}$	$(1,2-1,4)h_{ш \min}$	$(1,2-1,4)h_{ш \min}$
$b_{ш}$	$(0,50-0,60)l_{ш}$	$(0,55-0,75)l_{ш}$
$a_{ш} \approx t_{ш}$	2,5-4,0	4,0-7,5

Таблица П13

Значения $N_{сж0}/P_{сж}$ и $M_{сж0}/(P_{сж} r_{ср})$

Угол заделки ψ'_3 , градус	$N_{сж0}/P_{сж}$	$M_{сж0}/(P_{сж} r_{ср})$
100	0,0001	0
105	0,0005	0,00010
110	0,0009	0,00025
115	0,0018	0,00060
120	0,0030	0,00110
125	0,0060	0,00180
130	0,0085	0,00300

СОДЕРЖАНИЕ

ВВЕДЕНИЕ	3
I. РАСЧЕТ ДЕТАЛЕЙ ЦИЛИНДРОПОРШНЕВОЙ ГРУППЫ.....	4
<i>Практическая работа № 1. РАСЧЕТ ГИЛЬЗЫ ЦИЛИНДРА</i> <i>ДВИГАТЕЛЯ</i>	<i>4</i>
<i>Практическая работа № 2. РАСЧЕТ СИЛОВЫХ ШПИЛЕК</i> <i>ГОЛОВКИ БЛОКА.....</i>	<i>7</i>
<i>Практическая работа № 3. РАСЧЕТ ПОРШНЯ.....</i>	<i>11</i>
<i>Практическая работа № 4. РАСЧЕТ ПОРШНЕВОГО</i> <i>КОЛЬЦА.....</i>	<i>15</i>
<i>Практическая работа № 5. РАСЧЕТ ПОРШНЕВОГО</i> <i>ПАЛЬЦА.....</i>	<i>18</i>
II. РАСЧЕТ ДЕТАЛЕЙ ШАТУННОЙ ГРУППЫ	22
<i>Практическая работа № 6. РАСЧЕТ ПОРШНЕВОЙ</i> <i>ГОЛОВКИ ШАТУНА</i>	<i>22</i>
<i>Практическая работа № 7. РАСЧЕТ СТЕРЖНЯ ШАТУНА.....</i>	<i>31</i>
<i>Практическая работа № 8. РАСЧЕТ КРЫШКИ ШАТУНА.....</i>	<i>33</i>
<i>Практическая работа № 9. РАСЧЕТ ШАТУННЫХ БОЛТОВ</i>	<i>35</i>
ЛИТЕРАТУРА	38
ПРИЛОЖЕНИЕ	39

Учебное издание

**КОНСТРУИРОВАНИЕ И РАСЧЕТ
ДВИГАТЕЛЕЙ**

Практикум
для студентов специальности
1–37 01 01 «Двигатели внутреннего сгорания»

В 3 частях

Часть 1

**РАСЧЕТ ДЕТАЛЕЙ ЦИЛИНДРОПОРШНЕВОЙ
И ШАТУННОЙ ГРУПП**

Составители:

БАРМИН Виталий Александрович
ПРЕДКО Андрей Владимирович

Редактор *Т. Н. Микулик*
Компьютерная верстка *Н. А. Школьниковой*

Подписано в печать 16.09.2016. Формат 60×84 ¹/₁₆. Бумага офсетная. Ризография.
Усл. печ. л. 2,96. Уч.-изд. л. 2,32. Тираж 100. Заказ 571.

Издатель и полиграфическое исполнение: Белорусский национальный технический университет.
Свидетельство о государственной регистрации издателя, изготовителя, распространителя
печатных изданий № 1/173 от 12.02.2014. Пр. Независимости, 65. 220013, г. Минск.