

УДК 629.114

ОБОСНОВАНИЕ РАСЧЕТНОЙ СХЕМЫ ДЛЯ АВТОМАТИЗИРОВАННОГО МОДЕЛИРОВАНИЯ ДИНАМИКИ РАЗВЕТВЛЕННОГО ГИДРОПРИВОДА

В.П. АВТУШКО, М.И. ЖИЛЕВИЧ

*Учреждение образования «Белорусский национальный
технический университет», г. Минск*

По результатам моделирования большого количества гидроприводов, отличающихся своей конфигурацией и функциональным назначением, было установлено, что процедура разработки динамической модели для различных исследуемых гидроприводов оказывается идентичной, кроме того, полученные в конечном результате системы дифференциальных уравнений схожи по своей структуре и различаются лишь коэффициентами. В связи с этим была поставлена цель – разработать методику, позволяющую формализовать процедуру составления уравнений, описывающих динамические процессы в гидроприводе, с последующим переходом к автоматическому формированию математической модели привода по его динамической схеме, т. е. основываясь на топологии гидропривода. Для этого потребовались новые формализованные математические модели элементов гидропривода, в частности, модель разветвления в приводе.

На практике для оценки динамических характеристик разветвленного гидропривода ограничиваются моделированием отдельных контуров. Однако в реальных условиях при функционировании привода конструктивные параметры одной из ветвей и нагрузка на установленный в ней гидродвигатель могут оказывать существенное влияние на динамику другой ветви, что приводит к значительному отличию от характеристик, полученных при расчете каждой из ветвей отдельно. Чтобы максимально расширить диапазон гидросистем, охватываемых разрабатываемой методикой автоматизированного моделирования, проанализированы различные способы моделирования разветвлений в гидроприводах. Была поставлена задача выбрать рациональную расчетную схему, соответствующую концепции формализованного построения динамической модели привода.

Рассмотрим вариант моделирования, когда в узле разветвления i учитывается сжимаемость жидкости. Динамическая схема некоторой части привода с разветвлением представлена на рис. 1. Входной $(i-1)$ -й и выходные $(i+1)$ -й и $(i+k)$ -й узлы на схеме ограничивают участки привода. В этих узлах также учитывается сжимаемость жидкости.

Для узла i баланс расходов запишем следующим образом:

$$Q_i - Q_{i+1} - Q_{i+k} - Q_{id} = 0,$$

где Q_i , Q_{i+1} , Q_{i+k} – соответственно расход на участке $(i-1)-i$, $i-(i+1)$, $i-(i+k)$, то есть в i -м, $(i+1)$ -м и $(i+k)$ -м трубопроводах (индекс k обусловлен тем, что на первом ответвлении в общем случае может быть несколько участков), причем

$$Q_i = f_i \frac{dx_i}{dt}; Q_{i+1} = f_{i+1} \frac{dx_{i+1}}{dt}; Q_{i+k} = f_{i+k} \frac{dx_{i+k}}{dt},$$

где $f_i, f_{i+1}, f_{i+k}, \frac{dx_i}{dt}, \frac{dx_{i+1}}{dt}, \frac{dx_{i+k}}{dt}$ – базовые площади и скорости жидкости для соответствующих участков.

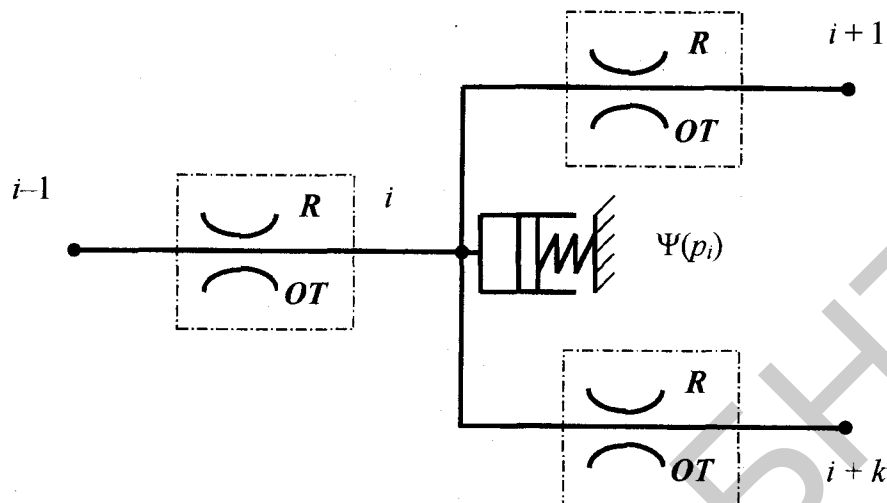


Рис. 1. Динамическая схема разветвления трубопровода

Расход Q_{i0} на сжимаемость сосредоточенного в узле разветвления объема V_i жидкости определяется по выражению

$$Q_{i0} = V_i \Psi(p_i) \frac{dp_i}{dt},$$

где $\Psi(p_i)$ – коэффициент податливости рабочей жидкости; p_i – давление в узле с соответствующим номером.

$$\Psi(p_i) = \frac{1}{E_{a0} + a_{pa} p_i},$$

где E_{a0}, a_{pa} – параметры, зависящие от типа жидкости и определяющие динамический модуль объемной упругости.

В общем случае

$$V_i = \sum_j l_{ij} f_{ij},$$

где l_{ij}, f_{ij} – длина и площадь сечения трубопроводов, формирующих i -й участок.

Таким образом, для узла разветвления уравнение баланса расходов примет вид:

$$f_i \frac{dx_i}{dt} - f_{i+1} \frac{dx_{i+1}}{dt} - f_{i+k} \frac{dx_{i+k}}{dt} - \frac{V_i}{E_{a0} + a_{pa} p_i} \cdot \frac{dp_i}{dt} = 0,$$

откуда

$$\frac{dp_i}{dt} = \frac{f_i \frac{dx_i}{dt} - f_{i+1} \frac{dx_{i+1}}{dt} - f_{i+k} \frac{dx_{i+k}}{dt}}{V_i} (E_{a0} + a_{pa} p_i).$$

Участки привода представляют собой некоторый обобщенный трубопровод и описываются соответствующими дифференциальными уравнениями с обобщенными коэффициентами. Эти уравнения получаются на основании баланса давлений в узлах с учетом потерь давления по длине, местных и инерционных потерь и будут иметь вид:

$$\frac{d^2 x_i}{dt^2} = \frac{1}{A1_i} \left(p_{i-1} - p_i - (A2_i + B2_i) \left(\frac{dx_i}{dt} \right)^2 \operatorname{sgn} \frac{dx_i}{dt} - A3_i \frac{dx_i}{dt} \right); \quad (1)$$

$$\frac{d^2 x_{i+1}}{dt^2} = \frac{1}{A1_{i+1}} \left(p_i - p_{i+1} - (A2_{i+1} + B2_{i+1}) \left(\frac{dx_{i+1}}{dt} \right)^2 \operatorname{sgn} \frac{dx_{i+1}}{dt} - A3_{i+1} \frac{dx_{i+1}}{dt} \right); \quad (2)$$

$$\frac{d^2 x_{i+k}}{dt^2} = \frac{1}{A1_{i+k}} \left(p_i - p_{i+k} - (A2_{i+k} + B2_{i+k}) \left(\frac{dx_{i+k}}{dt} \right)^2 \operatorname{sgn} \frac{dx_{i+k}}{dt} - A3_{i+k} \frac{dx_{i+k}}{dt} \right). \quad (3)$$

где $A1_i, A2_i, A3_i, B2_i$ – коэффициенты, зависящие от конструктивных параметров привода; x_i – перемещение столба жидкости на соответствующем участке.

Данная форма записи уравнений соответствует формализованному подходу, когда выражения отличаются лишь индексами, формируемыми в зависимости от внутренних параметров участков привода. Особенностью является то, что для двух участков входное давление оказывается одинаковым. Это должно быть учтено при формировании топологии динамической схемы для автоматического синтеза уравнений путем указания номера узла разветвления и номеров последних (граничных) узлов ветвей.

Особый интерес представляет моделирование разветвлений в том случае, когда к точке разветвлений непосредственно подсоединены участки привода с гидроцилиндром (рис. 2), то есть гидродвигатель и узел разветвления не разделены узлом с податливостью. В этом случае в узле разветвления должен быть сосредоточен объем жидкости, заполняющий участок трубопровода до разветвления, а также объемы трубопроводов, соединяющих узел разветвления с полостями гидроцилиндров, и переменные объемы полостей гидроцилиндров:

$$V_i = \sum_j (l_{ij} f_{ij}) + \sum_j (l_{i+1,j} f_{i+1,j}) + F_n z,$$

где P_z – полезная нагрузка; z – перемещение поршня; F_n – активная площадь поршня.

Такая постановка вопроса не противоречит предлагаемой методике формализованного составления динамической модели, однако, учитывая опыт моделирования, следует отметить, что с целью упрощения алгоритма автоматического синтеза (без участия исследователя) системы дифференциальных уравнений программными средствами при составлении расчетной схемы более предпочтительной является ее структура, когда точки разветвления и участки с гидродвигателем разделены узлом с податливостью.

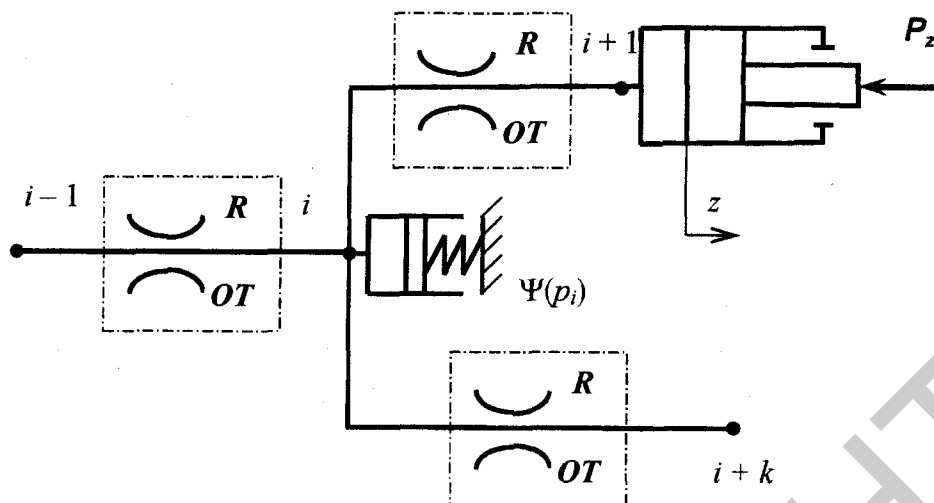


Рис. 2. Расчетная схема

Наконец, рассмотрим моделирование разветвлений в случае, когда в точке разветвления не учитывается сжимаемость жидкости. Динамическая схема такого привода представлена на рис. 3. Уравнения движения жидкости на различных участках будут совпадать с уравнениями (1)–(3), описывающими расчетную схему с податливостью в разветвлении. Уравнение баланса расходов для точки разветвления $Q_i = Q_{i+1} + Q_{i+k}$ связывает координаты различных участков трубопровода и может быть переписано в виде

$$f_i \dot{x}_i = f_{i+1} \dot{x}_{i+1} + f_{i+k} \dot{x}_{i+k}. \quad (4)$$

После дифференцирования

$$f_i \ddot{x}_i = f_{i+1} \ddot{x}_{i+1} + f_{i+k} \ddot{x}_{i+k}. \quad (5)$$

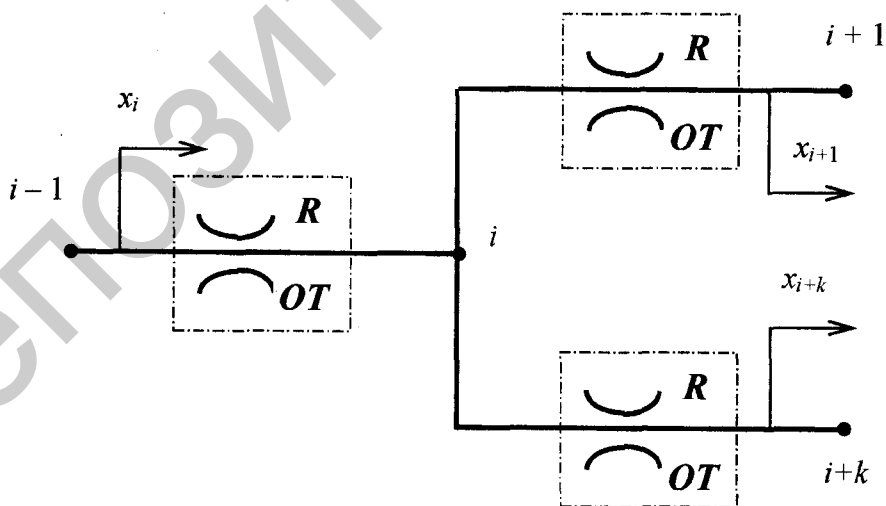


Рис. 3. Динамическая схема разветвления без учета сжимаемости жидкости

Решим совместно уравнения (1)–(5), исключив некоторые внутренние переменные. Просуммировав попарно уравнения (1) и (2), а также (1) и (3), получим:

$$A l_i \ddot{x}_i + A l_{i+1} \ddot{x}_{i+1} = B, \quad (6)$$

$$A l_i \ddot{x}_i + A l_{i+k} \ddot{x}_{i+k} = C, \quad (7)$$

где

$$B = p_{i-1}p_{i+1} - (A2_i + B2_i)\dot{x}_i^2 \operatorname{sgn} \dot{x}_i - (A2_{i+1} + B2_{i+1})\dot{x}_{i+1}^2 \operatorname{sgn} \dot{x}_{i+1} - A3_i \dot{x}_i - A3_{i+1} \dot{x}_{i+1},$$

$$C = p_{i-1}p_{i+k} - (A2_i + B2_i)\dot{x}_i^2 \operatorname{sgn} \dot{x}_i - (A2_{i+k} + B2_{i+k})\dot{x}_{i+k}^2 \operatorname{sgn} \dot{x}_{i+k} - A3_i \dot{x}_i - A3_{i+k} \dot{x}_{i+k}.$$

Последовательно вычтем (7) из (6) и просуммируем (7) и (6), затем подставим в полученные уравнения выражение для \ddot{x}_i , полученное из (5). Система приобретет вид:

$$Al_{i+1}\ddot{x}_{i+1} - Al_{i+k}\ddot{x}_{i+k} = B - C; \quad (8)$$

$$\left(Al_{i+1} + 2 \frac{f_{i+1}}{f_i} Al_i \right) \ddot{x}_{i+1} + \left(Al_{i+k} + 2 \frac{f_{i+k}}{f_i} Al_i \right) \ddot{x}_{i+k} = B + C. \quad (9)$$

Умножим (8) на $\left(Al_{i+k} + 2 \frac{f_{i+k}}{f_i} Al_i \right)$, а (9) на Al_{i+k} и просуммируем полученные выражения. Откуда после преобразований получим

$$\ddot{x}_{i+1} = \frac{(f_i Al_{i+k} + f_{i+k} Al_i)B - (f_{i+k} Al_i)C}{f_i Al_{i+1} Al_{i+k} + f_{i+1} Al_i Al_{i+k} + f_{i+k} Al_i Al_{i+1}}. \quad (10)$$

Если умножить (8) на $\left(Al_{i+1} + 2 \frac{f_{i+1}}{f_i} Al_i \right)$, а (9) на $(-Al_{i+k})$ и просуммировать полученные выражения, после преобразований получим

$$\ddot{x}_{i+k} = \frac{(f_i Al_{i+1} + f_{i+1} Al_i)C - (f_{i+1} Al_i)B}{f_i Al_{i+1} Al_{i+k} + f_{i+1} Al_i Al_{i+k} + f_{i+k} Al_i Al_{i+1}}. \quad (11)$$

В выражения для вычисления B и C входят значения \dot{x}_i , а преобразованная система записана через переменные x_{i+1} и x_{i+k} . Значение \dot{x}_i может быть получено из уравнения (4) баланса расходов для узла i . Тогда выражения для B и C приобретают вид:

$$B = p_{i-1} - p_{i+1} - (A2_i + B2_i) \left(\frac{f_{i+1}}{f_i} \dot{x}_{i+1} + \frac{f_{i+k}}{f_i} \dot{x}_{i+k} \right)^2 - (A2_{i+1} + B2_{i+1}) \dot{x}_{i+1}^2 \operatorname{sgn} \dot{x}_{i+1} - A3_i \left(\frac{f_{i+1}}{f_i} \dot{x}_{i+1} + \frac{f_{i+k}}{f_i} \dot{x}_{i+k} \right) - A3_{i+1} \dot{x}_{i+1};$$

$$C = p_{i-1} - p_{i+k} - (A2_i + B2_i) \left(\frac{f_{i+1}}{f_i} \dot{x}_{i+1} + \frac{f_{i+k}}{f_i} \dot{x}_{i+k} \right)^2 - (A2_{i+1} + B2_{i+1}) \dot{x}_{i+k}^2 \operatorname{sgn} \dot{x}_{i+k} - A3_i \left(\frac{f_{i+1}}{f_i} \dot{x}_{i+1} + \frac{f_{i+k}}{f_i} \dot{x}_{i+k} \right) - A3_{i+1} \dot{x}_{i+k},$$

а рассматриваемый разветвленный участок гидропривода описывается системой из двух дифференциальных уравнений (10) и (11) второго порядка.

Анализируя различные варианты моделирования разветвлений, можно отметить, что динамическая схема гидропривода без учета податливости в точке разветвления приводит к достаточно громоздкой математической модели, хотя последняя состоит всего из двух дифференциальных уравнений второго порядка. Эта модель оказывается вполне приемлемой для расчетов, однако использование модели с податливостью в разветвлении оказывается более эффективным, так как позволяет более наглядно структурировать общую модель привода, упрощает процесс формализации при моделировании и облегчает переход к автоматическому синтезу математической модели.

Литература

1. Метлюк Н.Ф., Автушко В.П. Динамика пневматических и гидравлических приводов автомобилей. – М.: Машиностроение, 1980. – 231 с.
2. Богдан Н.В. Моделирование и расчет динамики гидроприводов /Н.В. Богдан, В.П. Автушко, М.И. Жилевич //Весті НАН Беларусі. Сер. фіз.-тэхн. навук. – 2003. – № 3. – С. 87-94.

Получено 02.07.2004 г.