

УДК 621.928

Макаренко А.С. Науч. рук. Цыбуленко П.В.

## **Сгустители суспензий калийного производства**

Белорусский национальный технический университет

Назначение сгустителей: сгустители могут быть использованы для сгущения (обезвоживания) в горнорудной и химической отраслях, а также для очистки сточных вод.

Задачи, решаемые с помощью сгустителей, позволяют различать следующие их типы:

- отстойники, называемые также осветлителями, основной задачей которых является осаждение шлама или осветление воды, причем массовая доля твердого в осадке не имеет значения;

- сгустители, главная задача которых - сгущение твердых частиц в осадок до определенной концентрации;

- сгустители-дешламаторы, применяемые для сбора вместе со сливом глинистых частиц, содержащихся в питании, и осаждения мелочи с меньшим содержанием глины.

В настоящее время нашли широкое применение в калийной отрасли для сгущения шламового и солевого продукта с получением осветленного маточного раствора сгустители П-30 (рис.1).

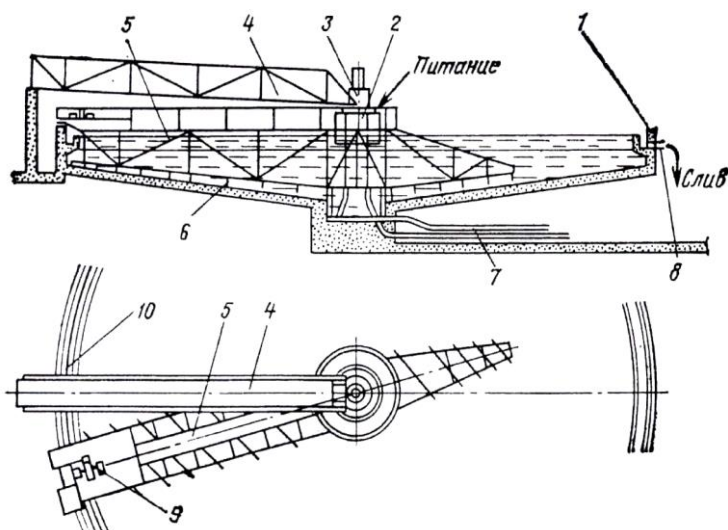


Рис. 1 – Сгуститель П-30

- 1 – чан; 2 – стойка; 3 – подшипниковая опора; 4 – ферма;  
 5 – подвижная ферма; 6 – гребки; 7 – шламоотвод;  
 8 – сливной порог; 9 – привод фермы; 10 – рельс

Выделение твердой фазы шламов на поверхность чана 1 осуществляется в поле гравитационных сил. Сгущенный продукт с чана удаляется гребками 6 вращающейся подвижной фермы в центральное отверстие. Данный сгуститель имеет размер чана диаметром 30 м. и глубиной 4 м. При этом производительность по пульпе составляет до 300 м<sup>3</sup>/ч. Недостатками П-30 являются большие занимаемые объемы, что вызывает необходимость размещать его на открытой площадке, малая скорость осаждения и как следствие низкая удельная производительность.

С целью устранения недостатков, имеющих у сгустителя П-30 фирмой «ООО Пассат» разработан

компактный высокопроизводительный осадитель с центральным приводом (рис. 2).

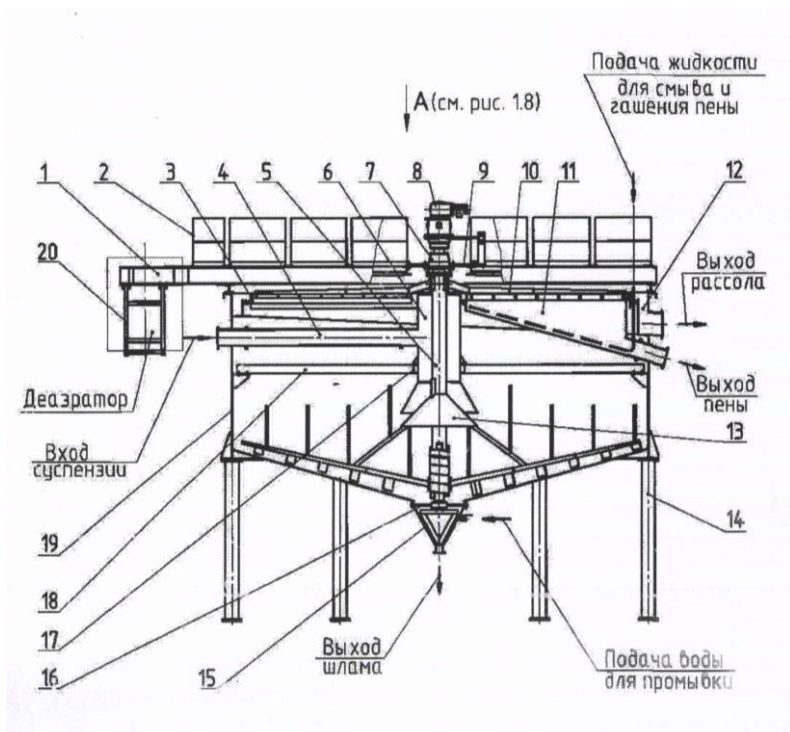


Рис. 2 – Сгуститель «ООО Пассат»

Отличительной особенностью данного сгустителя является малый диаметр чана – 10 м, высота 9,5 м. и наличие центрального привода вращающейся фермы с гребками. Производственные испытания сгустителя «ООО Пассат» на обогатительной фабрике хлористого калия показали, что разработанный сгуститель имеет высокую плотность сгущения, возможность регулирования и поддержания осветленного слоя и полную автоматизацию работы.