

УДК 502.669

Румянцева Е. Ю. Науч. рук. Бельская Г. В.

Более чистое производство отливок из серого чугуна в литейном производстве на ОАО «МАЗ»

Белорусский национальный технический университет

Технологические процессы изготовления отливок характеризуются большим числом операций, при выполнении которых выделяются пыль, аэрозоли и газы. Пыль, основной составляющей которой в литейных цехах является кремнезем, образуется при приготовлении и регенерации формовочных и стержневых смесей, плавке литейных сплавов в вагранках, выпуске жидкого металла из печи, внепечной обработке его и заливке в формы, на участке выбивки отливок, в процессе обрубки и очистки литья, при подготовке и транспортировке исходных сыпучих материалов [1].

Отходы литейного производства, выбросы в атмосферу пагубно влияют на экологическое равновесие. При производстве одной тонны отливок из чугуна выделяется около 50 кг пыли, CO – 250 кг, SO₂ – 1,5-2 кг и до 1,5 кг других вредных веществ (фенола, формальдегида, ароматических углеводородов, аммиака, цианидов) [2].

В результате проведения инвентаризации выбросов загрязняющих веществ в атмосферный воздух было подсчитано 3726,261 т/г за 2015 год, из них CO₂ составляет 960 т/г, SO₂ – 15 т/г.

На заводе плавка ведется в вагранках открытого типа без рекуперации вдуваемого воздуха. На плавильном участке имеются две вагранки производительностью 18 т/ч.

Преимущества плавки чугуна в индукционных печах. В настоящее время широко распространены для плавки чугуна электрические индукционные тигельные печи, которые имеют ряд преимуществ перед вагранками: исключение из процесса плавки дефицитного кокса; обеспечение стабильного химического состава благодаря хорошему перемешиванию расплава, а также большие возможности для установления оптимальных температур печи и для контроля за процессом плавки; более низкая себестоимость получаемого чугуна, так как взамен чушковых доменных чугунов в шихте используют стальной лом, чугунную и стальную стружку россыпью (при условии, что они не содержат вредных примесей); возможность без затруднений переходить от производства одной марки чугуна к другой; улучшение санитарно-гигиенических условий труда.

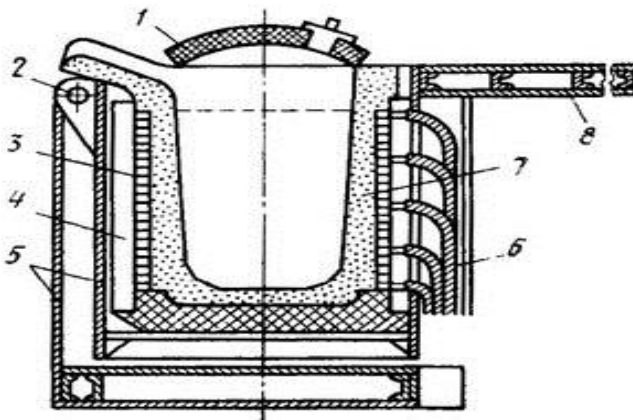


Рисунок – Схема устройства электрической индукционной печи типа ИЧТ:

- 1 – крышка, 2 – узел поворота, 3 – индуктор,
- 4 – магнитопроводы, 5 – металлоконструкция,
- 6 – подводы водяного охлаждения,
- 7 – тигель, 8 – площадка.

Печь представляет собой агрегат периодического действия, выдающий чугунный расплав через определенные промежутки времени. Поэтому для непрерывной заливки форм на поточной линии приходится иметь несколько одновременно работающих печей [3].

В настоящее время широко распространены для плавки чугуна электрические индукционные тигельные печи, которые имеют ряд преимуществ перед вагранками:

- исключение из процесса плавки дефицитного кокса;
- обеспечение стабильного химического состава благодаря хорошему перемешиванию расплава, а также большие возможности для установления оптимальных температур печи и для контроля за процессом плавки;
- более низкая себестоимость получаемого чугуна, так как взамен чушковых доменных чугунов в шихте используют стальной лом, чугунную и стальную стружку россыпью (при условии, что они не содержат вредных примесей);
- возможность без затруднений переходить от производства одной марки чугуна к другой;
- улучшение санитарно-гигиенических условий труда;
- снижение выбросов загрязняющих веществ в атмосферный воздух [4].

Важным достоинством тигельных печей являются простота конструкции и малые габариты. Благодаря этому они могут быть полностью помещены в вакуумную камеру и в ней возможно по ходу плавки обрабатывать металл вакуумом. Как вакуумные сталеплавильные агрегаты индукционные тигельные печи получают все более широкое распространение в металлургии качественных сталей.

Были рассмотрены преимущества плавки чугуна в индукционных печах. В литейном производстве сегодня наиболее распространены коксовые вагранки, однако по экономическим соображениям, техническим возможностям и экологической безопасности они не отвечают современным требованиям. Альтернативой коксовым вагранкам является индукционная печь. Важным достоинством тигельных печей являются простота конструкции и малые габариты, а так же снижение выбросов загрязняющих веществ в атмосферный воздух и значительно более высокий коэффициент КПД.

Библиографический список

1. Ю. А. Степанов, Г. Ф. Баландин, В. А. Рыбкин. Технология литейного производства. Специальные виды литья: учебник ВУЗов по специальностям «Машины и технологии литейного производства», «Литейное производство черных и цветных металлов». Москва, 1963. – 407 с.
2. А.Н. Болдин, С.С. Жуковский, А.Н. Поддубной, А.И. Яковлев, В.Л. Крохотин. Экология литейного производства. Брянск, 2001. – 315 с.
3. Строительный информационный портал, [Электронный ресурс]. Плавка чугуна в электрических индукционных печах. – Минск, 2016. – Режим доступа: <http://www.stroitelstvo-new.ru>. – Дата доступа: 3.03.2016.
4. Л. И. Иванова, Л. С. Грובהва, Б. А. Сокунов, С. Ф. Сарапулов. Индукционные тигельные печи. Учебное пособие 2-е изд. Екатеринбург, 2002. – 87 с.