

DOI: 10.21122/2227-1031-2017-16-1-21-27

УДК 621.793.71

## Разработка комплекса оборудования для нанесения плазменных керамических покрытий

Асп. В. В. Оковитый<sup>1)</sup>, докт. техн. наук, проф. О. Г. Девойно<sup>1)</sup>, канд. техн. наук В. А. Оковитый<sup>1)</sup>,  
чл.-кор. НАН Беларуси, докт. техн. наук, проф. Ф. И. Пантелеенко<sup>1)</sup>,  
чл.-кор. НАН Беларуси, докт. физ.-мат. наук, проф. В. М. Асташинский<sup>2)</sup>

<sup>1)</sup>Белорусский национальный технический университет (Минск, Республика Беларусь),

<sup>2)</sup>Институт тепло- и массообмена имени А. В. Лыкова НАН Беларуси (Минск, Республика Беларусь)

© Белорусский национальный технический университет, 2017  
Belarusian National Technical University, 2017

**Реферат.** Разработан комплекс оборудования для формирования плазменных керамических покрытий, приведены характеристики и результаты тестирования данного комплекса. Методика экспериментов основана на исследованиях структурных элементов композиционных плазменных покрытий системы  $ZrO_2-Y_2O_3$ , полученных с помощью разработанного комплекса оборудования. Один из наиболее эффективных способов защиты деталей от высокотемпературной коррозии и окисления – формирование на их поверхности плазменных теплозащитных покрытий. К теплозащитным покрытиям предъявляются очень жесткие требования: они должны характеризоваться плавным изменением физико-механических свойств (пористости, микротвердости, модулей упругости) в сечении от металлической основы к внешнему керамическому слою; выдерживать многократные циклы теплосмен в пределах от комнатной температуры до температуры эксплуатации; сохранять газонепроницаемость в условиях эксплуатации и обеспечивать при этом достаточно высокий уровень адгезионной прочности. Для реализации новых технологических схем нанесения теплозащитных покрытий с повышенными эксплуатационными характеристиками разработан, запатентован и изготовлен целый спектр нового оборудования. Предлагаемые авторами плазматрон ПБГ-1 и порошковый питатель ППБГ-04 имеют минимум в 2–3 раза больше ресурс работы при напылении керамических материалов по сравнению с серийным оборудованием фирмы «Плазма-Техник». Это достигается за счет изменения конструкций катодно-анодного узла плазматрона и подающего узла питателя, способствующих равномерной подаче порошка в плазменную струю и лучшему его проплавлению. В результате получают более качественные плазменные покрытия, с повышенными эксплуатационными характеристиками: прочность сцепления увеличивается в 1,3–2 раза, коэффициент использования материала – в 1,5–1,6 раза, микротвердость – в 1,2–1,4 раза, пористость уменьшается в 2–2,5 раза.

**Ключевые слова:** плазменные керамические покрытия, диоксид циркония, плазматрон, порошковый питатель, эксплуатационные характеристики, прочность сцепления, пористость

**Для цитирования:** Разработка комплекса оборудования для нанесения плазменных керамических покрытий / В. В. Оковитый [и др.] // *Наука и техника*. 2017. Т. 16, № 1. С. 21–27. DOI: 10.21122/2227-1031-2017-16-1-21-27

## Development of Equipment Complex for Plasma Spray Ceramic Coatings

V. V. Okovity<sup>1)</sup>, O. G. Devoyno<sup>1)</sup>, V. A. Okovity<sup>1)</sup>, F. I. Panteleenko<sup>1)</sup>, V. M. Astashinsky<sup>2)</sup>

<sup>1)</sup>Belarusian National Technical University (Minsk, Republic of Belarus),

<sup>2)</sup>A. V. Luikov Heat and Mass Transfer Institute of NAS of Belarus (Minsk, Republic of Belarus)

**Abstract.** An equipment complex has been developed for formation of plasma spray ceramic coatings. The paper presents characteristics and testing results of the given complex. Methodology for experiments is based on investigation of structural elements of composite plasma coatings for system  $ZrO_2-Y_2O_3$  which have been obtained while using the developed equipment

### Адрес для переписки

Оковитый Вячеслав Александрович  
Белорусский национальный технический университет  
просп. Независимости, 65,  
220013, г. Минск, Республика Беларусь  
Тел.: +375 17 293-93-71  
niil\_svarka@bntu.by

### Address for correspondence

Okovity Vyacheslav A.  
Belarusian National Technical University  
65 Nezavisimosty Ave.,  
220013, Minsk, Republic of Belarus  
Tel.: +375 17 293-93-71  
niil\_svarka@bntu.by

complex. One of the most effective methods for protection of parts against high temperature corrosion and oxidation is formation of plasma thermal barrier coatings on their surface. Rather severe requirements are imposed on thermal barrier coatings: they must be characterized by a smooth change of physico-mechanical properties (porosity, micro-hardness, elastic modulus) in the cross section from metal substrate to outer ceramic layer; they must withstand multiple cycles of thermal cycling within the following limits: from room temperature to operating temperature; they must maintain gas-tightness under operating conditions and thus they must ensure rather high level of adhesive strength. A range of new equipment has been developed, patented and manufactured for realization of new technological schemes for application of thermal barrier coatings with high operational characteristics. The proposed ПБГ-1 (PBG-1) plasmatron and powder feeder ППБГ-04 (PPBG-04) have a service life for deposition of ceramic materials which is at least 2–3 times higher in comparison with the standard equipment of the “Plasma-Technik” company. Such characteristic is obtained due to changes in design of cathode-anode plasma torch unit and feeder delivery unit which ensure uniform supply of powder into plasma jet and its better fusion penetration. The proposed methodology makes it possible to obtain more qualitative plasma coatings with improved operational characteristics: adhesion strength is increased by 1.3–2 fold, material utilization rate – by 1.5–1.6 fold, micro-hardness – by 1.2–1.4 fold, porosity is reduced by 2–2.5 fold.

**Keywords:** plasma ceramic coatings, zirconium dioxide, plasmatron, powder feeder, operating characteristics, adhesive strength, porosity

**For citation:** Okovity V. V., Devoino O. G., Okovity V. A., Panteleenko F. I., Astashinsky V. M. (2017) Development of Equipment Complex for Plasma Spray Ceramic Coatings. *Science and Technique*. 16 (1), 21–27. DOI: 10.21122/2227-1031-2017-16-1-21-27 (in Russian)

## Введение

Основной метод, используемый для нанесения теплозащитных покрытий (ТЗП) из диоксида циркония, – плазменное напыление (до 90 % разработок) [1–4]. Положительные результаты получены также при использовании электронно-лучевого, ионно-плазменного напылений, магнетронного распыления. Тем не менее преимущественное распространение плазменного напыления ТЗП сохраняется, прежде всего, вследствие его высокой производительности и универсальности, позволяющих наносить металлические и керамические материалы заданных химического и фазового составов. Рабочая температура деталей и узлов газотурбинных двигателей (ГТД) характеризуется тенденцией роста, что, в свою очередь, позволяет повысить мощность установок и коэффициент полезного действия (КПД). Ответственные узлы ГТД изготавливаются из жаропрочных никелевых сплавов типа ЖС6К, ЦНК7РС, ЭИ893, ЭИ929 и др. [5–7]. Однако при удовлетворительных значениях жаропрочности эти сплавы характеризуются относительно низкой стойкостью к коррозионному воздействию продуктов сгорания топлива и высокотемпературному окислению в условиях повышенных рабочих температур. Один из наиболее эффективных способов защиты деталей от высокотемпературной коррозии и окисления – формирование на их поверхности плазменных ТЗП [8–10]. К теплозащитным покрытиям предъявляются очень жесткие требования. Покрытия должны [11–13]:

- характеризоваться плавным изменением физико-механических свойств (пористости,

микротвердости, модулей упругости) в сечении от металлической основы к внешнему керамическому слою;

- выдерживать многократные циклы тепло-смен в пределах от комнатной температуры до температуры эксплуатации;

- сохранять газонепроницаемость в условиях эксплуатации и обеспечивать при этом достаточно высокий уровень адгезионной прочности.

На основании изложенного можно сделать вывод о том, что разработка технологических процессов плазменного напыления ТЗП на детали газотурбинных двигателей является важной народно-хозяйственной задачей. Ее выполнение требует решения проблем, связанных с изучением и созданием методов регулирования свойств материалов, технологий их напыления, разработки комплекса оборудования для нанесения ТЗП.

## Разработка оборудования для нанесения теплозащитных покрытий

Наиболее часто для напыления ТЗП используется плазменное оборудование фирмы «Плазма-Техник» (рис. 1а). Единственным, но существенным недостатком ее плазмотронов является ограниченный ресурс катодно-анодного узла. При жестких режимах работы, больших токах и расходах плазмообразующего газа происходит интенсивный износ катода. Приходится останавливать процесс напыления, выключать установку, разбирать плазменную горелку и менять катодно-анодный узел, что приводит к нестабильности наносимых покрытий. Поэтому авторами

разработан и запатентован аксиальный кантовый плазматрон ПБГ-1 [14–17] (рис. 1b), который лишен этих недостатков. При износе электрода и увеличении межэлектродного зазора электрод можно передвинуть в канте, с помощью специального приспособления замерить межэлектродное пространство и продолжать процесс напыления. На установке «Плазма-Техник» стандартной комплектации с порошковым питателем TWIN-10 производили испытания серийного плазматрона и плазматрона ПБГ-1. В качестве рабочего газа использовали азот. На первом этапе выполняли испытания плазматронов на длительность непрерывной работы при токе 450 А, напряжении 70 В, расходе азота 35 л/мин (стандартный режим напыления оксидной керамики). Оба плазматрона проработали непрерывно 8 ч (испытания были прерваны после интенсивных пульсаций параметров тока и напряжения стандартного плазматрона фирмы «Плазма-Техник»).

После разборки были выявлены значительные изменения в геометрии катодно-анодного узла плазматрона: изменение угла заточки катода  $\alpha_3$ ; оплавление и соответственно изменение диаметра притупления катода  $d_n$ ; оплавление и вырывы внутри сопла-анода. Все это

приводит к изменению заглубления электрода-катода в сопле  $l_3$  и соответственно к пульсации параметров плазматрона.

В геометрии катодно-анодного узла плазматрона ПБГ-1 заметные изменения не были выявлены. На втором этапе на тех же режимах плазматроны работали по схеме: работа в течение 15 мин, отключение, включение и т. д. (15 мин – технологическое время для напыления оксидной керамики ролика-замазливателя). Плазматрон фирмы «Плазма-Техник» вышел из строя через 4 ч работы (16 технологических циклов) – не происходил поджиг электрической дуги за счет сильного износа электродов. Испытания ПБГ-1 прекратили после 8 ч работы (32 технологических цикла). На третьем этапе произвели напыление порошка оксида циркония на разных плазматронах при одном и том же режиме: ток – 450 А; напряжение – 70 В; расход азота – 35 л/мин; дистанция напыления – 110 мм; фракция порошка – 40–63 мкм; расход порошка – 3 кг/ч. После 30 мин напыления плазматрон фирмы «Плазма-Техник» пришлось отключить и прочистить сопло, даже при напылении мелкодисперсной керамики плазматрон работал нестабильно.

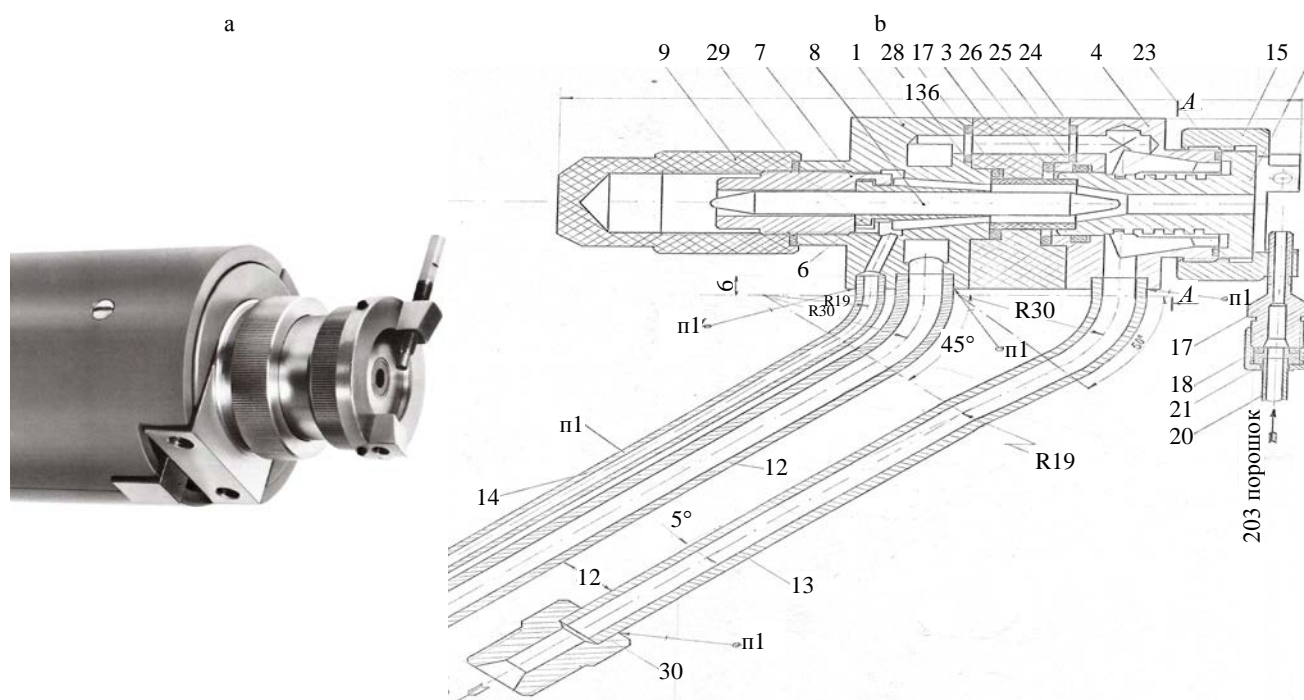


Рис. 1. Плазматрон для напыления покрытий: а – фирмы «Плазма-Техник»; б – ПБГ-1

Fig. 1. Plasmatron for spray coating: a – “Plasma-Technik” company; b – PBG-1 (ПБГ-1)

Характеристики покрытий из оксида циркония, напыленных на плазматронах фирмы «Плазма-Техник» и ПБГ-1, приведены в табл. 1.

Таблица 1

Характеристики покрытий из оксида циркония, напыленных на плазматронах фирмы «Плазма-Техник» и ПБГ-1

Characteristics of zirconium oxide coatings sprayed with the help of plasmatrons of "Plasma-Technik" company and PBG-1 ( ПБГ-1)

Плазматрон	Прочность сцепления, МПа	Пористость, %	Коэффициент использования материала, %	Микротвердость, МПа
«Плазма-Техник»	12,5	14	39	6400
ПБГ-1	25,4	5	61	8700

Порошковые питатели предназначены для подачи распыляемого порошка в плазменную струю. От стабильности работы этого устройства зависит качество наносимого покрытия. Конструкции порошковых питателей столь же разнообразны, как и плазменных распылителей. Используемый для напыления порошок помещают в бункер (емкость бункеров самая разная) питателя, расположенного на небольшом (~1 м) расстоянии от плазматрона. Поток транспортирующего газа порошок подается к плазменному распылителю по эластичной трубке и через штуцер или специальное отверстие в канале сопла газопорошковая смесь вводится в плазменную струю. Расход подаваемого в распылитель порошка регулируется дозирующим устройством, в качестве которого используются инжекторы (расход порошка зависит от расхода транспортирующего газа), штоки с отверстием различной величины для порошка, вращающиеся вертикальные или горизонтальные барабаны с пазами для порошка, горизонтальные или вертикальные шнеки и т. п. Для улучшения сыпучести порошка и предотвращения его зависания в бункере используются электромагнитные, механические или пневматические вибраторы. В некоторых случаях порошок взмучивается транспортирующим газом. Наибольшую стабильность подачи порошка обеспечивают питатели с механической дозировкой.

Порошок из загрузочного бункера порошкового питателя фирмы «Плазма-Техник», дно которого выполнено в виде перевернутого конуса, попадал на вращающийся и вибрирующий вдоль своей оси плоский диск, откуда ссыпался в инжекционное устройство порошкового питателя. К недостаткам порошкового питателя фирмы «Плазма-Техник» можно отнести трудность подачи мелкодисперсного порошка с плохой сыпучестью. Поэтому авторами разработан и запатентован для нанесения покрытий на компактные материалы порошковый питатель ППБГ-04 [18, 19], позволяющий подавать порошок с размерами частиц 1–2 мкм. Кроме того, ППБГ-04 имеет минимум регулировочных характеристик для использования при нанесении покрытий (рис. 2). Конструктивной особенностью испытываемого порошкового питателя является наличие двух цилиндрических бункеров емкостью 2,0 л каждый и конической смесительной воронки. Каждый бункер соединен с воронкой трубкой с внутренним диаметром 12 мм. Через бункер и трубку проходит гибкий шнек, соединенный через редуктор с электродвигателем постоянного тока напряжением 27 В. Скорость вращения гибкого шнека варьируется от 0 до 140 об/мин. Вращение происходит за счет транзисторного блока питания, обеспечивающего регулировку напряжения, подаваемого на электродвигатель, от 0 до 27 В. Смесительная воронка соединена трубопроводом с каждым бункером выше уровня засыпаемого порошка. В нее также подводится сжатый газ. Порошок, засыпанный в бункеры гибкими шнеками, подается в смесительную воронку, где подхватывается тангенциально подводимым сжатым газом в виде газопорошковой смеси гибким трубопроводом и подается в распылительную головку. Соединительный трубопровод между смесительной воронкой и бункерами служит для уравнивания давления газа в смесительной воронке и бункерах и предотвращает пульсацию подачи порошка за счет предотвращения вакуумирования бункеров по мере уменьшения объема порошка в них. Управление скоростью вращения гибких шнеков каждого бункера автономно, и поэтому подача порошка из каждого бункера осуществляется поочередно или вместе. Если засыпать в бункеры разные порошки, то возможна их

совместная подача с разным расходом в один трубопровод. Производительность подачи порошка из каждого бункера регулируется в диапазоне от 0 до 2,5 л/ч.

На установке «Плазма-Техник» в стандартной комплектации производили испытания порошковых питателей TWIN-10 и ППБГ-04. В качестве рабочего газа при напылении использовали азот, при подаче порошка – воздух. На первом этапе выполняли испытания питателей на длительность непрерывной работы при использовании порошка оксида циркония с фракционным составом менее 50 мкм. Расход порошка – 3 кг/ч; расход подающего газа – 3,5 л/мин. На питателе TWIN-10 вибратор включали на максимальном режиме – 16 ед.



Рис. 2. Порошковый питатель ППБГ-04  
Fig. 2. PPBG-04 (ППБГ-04) powder feeder

Порошковый питатель вышел из строя через 40 мин работы: после разборки установлено, что шнек и приемный конус забиты плотно спрессованным порошком. Попытки наладить работу питателя при уменьшении или увеличении расхода порошка тоже не дали положительных результатов, питатель не пригоден для подачи мелкодисперсной керамики. Испытания ППБГ-04 прекратили после 2 ч работы. На втором этапе испытывали питатели на стабильное воспроизведение заданного расхода при повторном включении порошкового питателя. На тех же режимах питатели работали по схеме: работа в течение 15 мин, отключение,

включение и т. д. Это делалось для проверки стабильного воспроизведения заданного расхода при повторном включении порошкового питателя (15 мин – технологическое время для напыления керамикой ролика-замазливателя). Питатель TWIN-10 не мог выйти на установленный режим подачи порошка уже после первого отключения, после четырех отключений возобновить подачу порошка без разборки питателя не удалось. Питатель ППБГ-04 выдержал 10 отключений до прекращения эксперимента. На третьем этапе произвели напыления окиси алюминия с использованием разных питателей на одном и том же режиме работы плазматрона: ток – 450 А; напряжение – 70 В; расход азота – 35 л/мин; дистанция напыления – 110 мм; фракция порошка – 50–63 мкм; расход порошка – 3 кг/ч. Характеристики покрытий из оксида циркония, напыленных с использованием питателей TWIN-10 и ППБГ-04, приведены в табл. 2.

Таблица 2

**Характеристики покрытий из оксида циркония, напыленных питателями TWIN-10 и ППБГ-04**

**Characteristics of zirconium oxide coatings sprayed with the help of TWIN-10 and PPBG-04 (ППБГ-04) feeders**

Питатель	Прочность сцепления, МПа	Пористость, %	Коэффициент использования материала, %	Микротвердость, МПа
TWIN-10	15,5	18	34	5800
ППБГ-04	20,1	10	56	7200

## ВЫВОД

Для реализации новых технологических схем нанесения теплозащитных покрытий с повышенными эксплуатационными характеристиками разработан, запатентован и изготовлен целый спектр нового оборудования. Согласно проведенным экспериментам, разработанные авторами плазматрон ПБГ-1 и порошковый питатель ППБГ-04 имеют минимум в 2–3 раза больше ресурс работы при напылении керамических материалов по сравнению с серийным оборудованием фирмы «Плазма-Техник». Это достигается за счет изменения конструкций катодно-анодного узла плазматрона и подающего узла питателя, способствующих равно-

мерной подаче порошка в плазменную струю и лучшему его проплавлению. В результате получают более качественные плазменные покрытия с повышенными эксплуатационными характеристиками: прочность сцепления увеличивается в 1,3–2 раза, коэффициент использования материала – в 1,5–1,6 раза, микротвердость – в 1,2–1,4 раза, пористость уменьшается в 2–2,5 раза.

#### ЛИТЕРАТУРА

1. Стернс, К. А. Теплозащитные покрытия / К. А. Стернс // *Аэрокосмическая техника*. 1997. № 10. С. 144–164.
2. Duane, L. Ruckle. Plasma-Sprayed Ceramic Thermal Barrier Coatings for Turbine Vane Platforms / Ruckle Duane L. // *Thin Solid Films*. 1980. Vol. 73, № 2. P. 455–461.
3. Stecura, S. New ZrO<sub>2</sub>-YbO Plasma-Sprayed Coatings for Thermal Barrier Applications / S. Stecura // *Thin Solid Films*. 1987. Vol. 150, No 1. P. 15–40.
4. Fairbanks, S. W. The Durability and Performance of Coatings in Gas Turbine and Diesel Engines / S. W. Fairbanks, R. J. Hecht // *Materials Science and Engineering*. 1987. Vol. 88. P. 321–330.
5. Suhr, D. S. Microstructure and Durability of Zirconia Thermal Barrier Coatings: Thesis (Ph. D.) 5756909 / D. S. Suhr. Cleveland, OH (USA): Case Western Reserve Univ, 1984.
6. Miller, R. A. Performance of Thermal Barrier Coatings in High Hear Flues / R. A. Miller, C. Christopher // *Thin Solid Films*. 1984. Vol. 119, No 2. P. 195–202.
7. Therinomechanical Behaviour of Plasma-Sprayed ZrO<sub>2</sub>-Y<sub>2</sub>O<sub>3</sub> Coatings Influenced by Plasticity Creep and Oxidation / J. Padovan [et al.] // 11<sup>th</sup> Annual Conference on Composites and Advanced Ceramic Materials: Ceramic Engineering and Science Proceedings. John Wiley & Sons, 1987. Vol. 8, Issue 7/8. P. 572–582.
8. Создание градиентных плазменных покрытий на основе диоксида циркония, стабилизированного оксидом иттербия / В. А. Оковитый [и др.] // *Вестник Белорусского национального технического университета*. 2011. № 6. С. 5–8.
9. Композиционный порошок на основе диоксида циркония, частично стабилизированный оксидом иттербия / В. В. Оковитый [и др.] // *Порошковая металлургия: респ. межведомственный сб.* Минск: Вышэйш. шк., 2012. Вып. 35. С. 80–85.
10. Процесс получения композиционного порошка на основе гидроксипатита и диоксида циркония для нанесения плазменных биокерамических покрытий / В. А. Оковитый [и др.] // *Наука и техника*. 2013. № 1. С. 31–38.
11. Создание градиентных плазменных покрытий на основе диоксида циркония, частично стабилизированных оксидом церия / В. А. Оковитый [и др.] // *Порошковая металлургия*. 2013. № 36. С. 331–337.
12. Девойно, О. Г. Композиционный порошок на основе диоксида циркония, частично стабилизированный ок-

сидом церия / О. Г. Девойно, В. В. Оковитый // *Наука и техника*. 2013. № 6. С. 3–8.

13. Девойно, О. Г. Плазменные теплозащитные покрытия на основе диоксида циркония с повышенной термостойкостью / О. Г. Девойно, В. В. Оковитый // *Наука и техника*. 2015. № 1. С. 35–39.
14. Плазмотрон для нанесения покрытий: пат. 14906 Респ. Беларусь, МПК С23С4/04 / В. А. Оковитый, А. И. Шевцов, О. Г. Девойно, В. В. Оковитый; дата публ.: 30.10.2010.
15. Порошковый питатель для нанесения покрытий: пат. 16809 Респ. Беларусь, МПК В 22С 9/08; В 23К 5/18 / В. А. Оковитый, А. Ф. Ильющенко, А. И. Шевцов, В. М. Асташинский, В. В. Оковитый; дата публ.: 28.02.2013.
16. Плазмотрон для нанесения покрытия на внутренние поверхности деталей: пат. на полезную модель 8930 Респ. Беларусь, МПК Н 05Н 1/00 / В. В. Оковитый; дата публ.: 28.02.2013.
17. Плазмотрон для нанесения покрытия: пат. на полезную модель 9423 Респ. Беларусь, МПК Н 05Н 1/00 / В. В. Оковитый; заявитель – БНТУ, № u 20121081; заявл. 12.05.2012, опубл. 30.08.2013 // *Афіцыйны бюл. / Нац. цэнтр інтэлектуал. уласнасці*. 2013. № 4.
18. Порошковый питатель для нанесения покрытий: пат. на полезную модель 9665 Респ. Беларусь, МПК Н 05Н 1/00 / В. В. Оковитый; дата публ. 30.10.2013.
19. Плазмотрон для нанесения покрытия: пат. на полезную модель 10210 Респ. Беларусь, МПК Н 05Н 1/00 / В. В. Оковитый; дата публ. 30.08.2014.

Поступила 16.02.2016

Подписана в печать 18.04.2016

Опубликована онлайн 30.01.2017

#### REFERENCES

1. Sterns K. A. (1997) Thermal Barrier Coatings. *Aerokosmicheskaya Tekhnika* [Aerospace Equipment], (10), 144–164 (in Russian).
2. Duane L. Ruckle (1980) Plasma-Sprayed Ceramic Thermal Barrier Coatings for Turbine Vane Platforms. *Thin Solid Films*, 73, (2), 455–461. DOI: 10.1016/0040-6090(80)90514-3.
3. Stecura S. (1987) New ZrO<sub>2</sub>-YbO Plasma-Sprayed Coatings for Thermal Barrier Applications. *Thin Solid Films*, 150 (1), 15–40. DOI: 10.1016/0040-6090(87)90305-1.
4. Fairbanks S. W., Hecht R. J. (1987) The Durability and Performance of Coatings in Gas Turbine and Diesel Engines. *Materials Science and Engineering*, 88, 321–330. DOI: 10.1016/0025-5416(87)90101-7.
5. Suhr D. S. (1984) Microstructure and Durability of Zirconia Thermal Barrier Coatings. Thesis (Ph. D.) 5756909. Cleveland, OH (USA). Case Western Reserve Univ.
6. Miller R. A., Christopher C. (1984) Performance of Thermal Barrier Coatings in High Hear Flues. *Thin Solid Films*, 119 (2), 195–202. DOI: 10.1016/0040-6090(84)90534-0.

7. Padovan J., Chung B. T. F., McDonald G. E., Hendricks R. C. (1987) Therinomechanical Behaviour of Plasma-Sprayed  $ZrO_2$ - $Y_2O_3$  Coatings Influenced by Plasticity Creep and Oxidation. *11<sup>th</sup> Annual Conference on Composites and Advanced Ceramic Materials: Ceramic Engineering and Science Proceedings*. John Wiley & Sons, 8 (7/8), 572–582. DOI: 10.1002/9780470320402.ch10.
8. Okovity V. A., Panteleenko F. I., Devoino O. G., Okovity V. V., Sobolevsky S. V., Shevtsov A. I. (2011) Creation of Gradient Plasma-Sprayed Coatings on Basis of Zirconium Dioxide Stabilized with Ytterbium Dioxide. *Vestnik BNTU* [Bulletin of the Belarusian National Technical University], (6), 5–8 (in Russian).
9. Okovity V. V., Iliushchenko A. F., Devoino O. G., Shevtsov A. I., Sobolevskii S. B. (2012) Composite Powder on the Basis of Zirconium Dioxide Partially Stabilized with Ytterbium Oxide. *Poroshkovaia Metallurgiiia. Respublikanskii Mezhdedomstvennyi Sbornik* [Powder Metallurgy. Republican Interdepartmental Collection]. Minsk, Vysheishaia Shkola Publ., Is. 35, 80–85 (in Russian).
10. Okovity V. A., Panteleenko F., Panteleenko A., Okovity V. V., Kulak A., Ulasevich S. (2013) The Process of Composite Powder Production on the Base Hydroxyapatite and Zirconium Dioxide for Plasma Bioceramic Coatings. *Nauka i Tekhnika* [Science & Technique], (1), 31–38 (in Russian).
11. Okovity V. A., Iliushchenko A. F., Devoino O. G., Shevtsov A. I. (2013) Creation of Gradient Plasma Coatings on the Basis on Zirconium Dioxide Partially Stabilized with Cerium Oxide. *Poroshkovaia Metallurgiiia. Respublikanskii Mezhdedomstvennyi Sbornik* [Powder Metallurgy. Republican Interdepartmental Collection]. Minsk, Vysheishaia Shkola Publ., Is. 36, 331–337 (in Russian).
12. Devoino O. G., Okovity V. V. (2013) Composite Powder on the Basis of Zirconium Dioxide Partially Stabilized with Cerium Oxide. *Nauka i Tekhnika* [Science & Technique], (6), 3–8 (in Russian).
13. Devoino O. G., Okovity V. V. (2015) Plasma Thermal Barrier Coatings Based on zirconium dioxide with High Thermal Stability. *Nauka i Tekhnika* [Science and Technique], (1), 35–39 (in Russian).
14. Okovity V. A., Shevtsov A. I., Devoino O. G., Okovity V. V. (2010) Plasmatron for Coating Deposition. Patent 14906 Republic of Belarus (in Russian).
15. Okovity V. A., Ilyushchenko A. F., Shevtsov A. I., Astashinsky V. M., Okovity V. V. (2013) Powder Feeder for Coating Deposition. Patent 16809 Republic of Belarus (in Russian).
16. Okovity V. V. (2013) Plasmatron for Coating Deposition on Internal Surfaces of Parts. Utility Model Patent 8930 Republic of Belarus (in Russian).
17. Okovity V. V. (2013) Plasmatron for Coating Deposition. Utility Model Patent 9423 Republic of Belarus (in Russian).
18. Okovity V. V. (2013) Powder Feeder for Coating Deposition. Utility Model Patent 9665 Republic of Belarus (in Russian).
19. Okovity V. V. (2014) Plasmatron for Coating Deposition. Utility Model Patent 10210 Republic of Belarus (in Russian).

Received: 16.02.2016

Accepted: 18.04.2016

Published online: 30.01.2017