

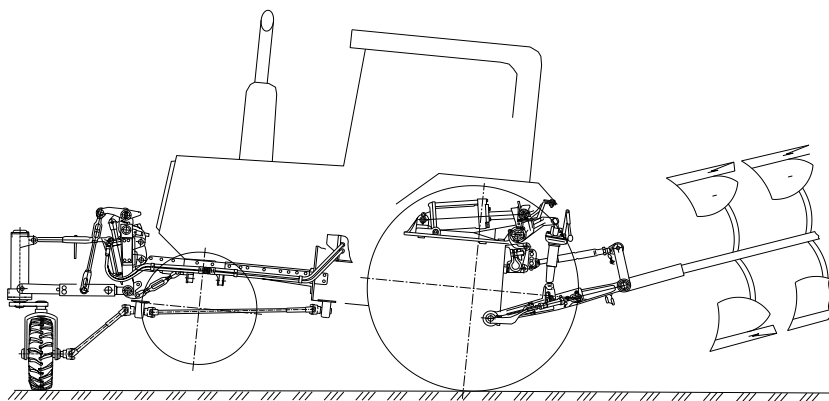
УДК 629.366.001.063(075.8)

## ОПОРНОМАНЕВРОВОЕ УСТРОЙСТВО ДЛЯ ТРАКТОРА

студентка гр. 11006114 Хвитько К.В.

*Научный руководитель – преподаватель Щербакова О.К.*

Задачей, решаемой приведенным изобретением (см. рисунок ниже), является улучшение поворотливости трактора при переориентации его положения на противоположное, необходимое всякий раз по завершении рабочего хода в одном направлении и для его продолжения в обратном направлении.



Трактор, содержит остов, несущую его ходовую систему, включающую расположенные попарно спереди и сзади остова четыре колесных движителя, механизм навешивания технологических машин и орудий, снабжённый гидравлическим управляемым приводом их подъёма и опускания, расположенный спереди трактора, и пятый колесный движитель, снабженный осью поворота, установленной в цилиндрическом корпусе механизма навешивания, и осью вращения, при этом пятый колёсный движитель кинематически связан с двигателем, установлен на оси вращения, расположенной в исходном положении поперек продольной плоскости трактора и в одной вертикальной плоскости с осью поворота пятого колесного движителя, которая смещена вперед относительно его продольной плоскости симметрии.