

К вопросу о расчете сборной и монолитной арочной балки

Пашко Д.А.

Научный руководитель – Даниленко И.В.

Белорусский национальный технический университет
Минск, Беларусь

В качестве несущих конструкций для покрытия зданий больших пролетов применяют железобетонные арки. Железобетонные арки применяют двухшарнирные, трехшарнирные и бесшарнирные. Наиболее распространены сборные двухшарнирные арки с затяжками, которые являются один раз статически неопределимыми системами с одним неизвестным, обычно распором.

Применяют для пролетов до 36м. Сечения прямоугольные, тавровые, двутавровые, высотой (h) $1/30-1/40$ пролета и шириной $b=(1/2-1/2.5)h$.

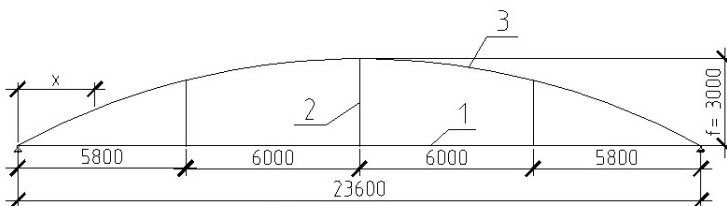
Арку рассчитывают как внецентренно сжатый элемент, а затяжку и подвески затяжки - как центрально-растянутые (рис.1). Изготавливают цельными либо составными. Армирование арок производят горячекатаными стержнями S240, S500. Арматура размещается симметрично. Арки с натяжением арматуры на бетон изготавливают из гладкой высокопрочной арматуры S1400

Затяжки могут быть стальные либо выполнены из железобетона.

Стальные затяжки - гибкие, из стержней большего диаметра или жесткие из профильной стали. Концы приваривают к закладным деталям опорного узла, заделывают в опорный узел или выводят за торец опорного узла и закрепляют гайками.

Железобетонные затяжки армируют стержневой горячекатаной арматурой или проволочной (в виде пучков). При всех видах армирования затяжки целесообразно выполнять предварительно напряженными, что повышает жесткость и трещиностойкость конструкции во время эксплуатации. Предварительное напряжение создают натяжением затяжек либо подтягиванием подвесок.

Арку рассчитываем как внецентренно сжатый элемент, а затяжку и подвески – как центрально-растянутые.



Двухшарнирная арка
1 - затяжка; 2- подвеска; 3- арка

Рис. 1. Двухшарнирная арка

- Сбор нагрузок на арку (нормативные и расчетные постоянные и временные сводятся в таблицу с учетом всех коэффициентов.)

- Расчетный пролет арки $l_0 = l - 2a$,

где a -расстояние между осями опор арки (от торца до точки опирания на колонну)

- Нахождение геометрических характеристик (радиус оси арки (R) и стрела подъема (f), равная примерно $1/9$ полета)

Усилия в сечениях арки вычисляются по формулам строительной механики. Достаточно определить усилия в трех характерных сечениях: над опорой, в середине и четвертях пролета.) Все сводится в таблицу с учетом невыгодных опасных сочетаний нагрузок.

1.4 Вычисляем величину распора:

$$H = 0,9 \frac{ql^2}{8f};$$

где q - полная расчетная нагрузка,

l - расчетная длина;

f - длина стрелы подъема.

По вычисленным величинам распора для каждого вида загрузки, вычисляем расчетные усилия в сечениях арки. Определяем балочные моменты и поперечные силы.

$$M_0 = R_a X - q \cdot x^2 / 2,$$

где R_a – реакция в балке; $R_a = ql/2$.

После определяем расчетные усилия для всех сечений арки:

$$M_x = M_0 - H y;$$

$$N_x = Q_0 \sin \varphi + H \cos \varphi;$$

$$Q_x = Q_0 \cos \varphi - H \sin \varphi,$$

где φ – угол между касательной к оси арки в рассматриваемом сечении и горизонталью;

M_0 , Q_0 – изгибающий момент и поперечная сила в балке на двух опорах пролетом, равным пролету рассчитываемой арки.

Усилия от снеговой нагрузки определяют с учетом ее возможного невыгодного расположения на половине пролета.

Расчет прочности затяжек и подвесок.

Производят по наибольшей продольной растягивающей силе в сечении затяжки. Необходимое сечение арматуры $A_s = N / f_{yd}$.

Подвески устанавливают через b_m по длине затяжки. Наибольшая длина подвески $l = f = 3m$. Наименьший размер сечения подвески $h = l/30 = 10\text{см}$.

Требуемое сечение подвески из арматуры S400

$$A_s = N / f_{yd}$$

Расчет арки.

В сечениях арки действуют изгибающие моменты, сопоставимые по величине, принимаем симметричное армирование.

Сечение арматуры определяем по невыгодной комбинации усилий.

При расчете на прочность на воздействие продольной сжимающей силы учитываем случайный эксцентриситет: $e_a = h/30$; $e_a = l_0/600$.

Кроме усилий, определенных в сечениях арки от нагрузок, учитывается воздействие предварительного напряжения: усилие обжатия.

Так рассматриваем все 3 сечения арки, вычисляя максимальную продольную силу, изгибающий момент, эксцентриситет и условную критическую силу N_{crit} . Далее площадь сечения арматуры A_s .

Расчет с использованием компьютерных программ.

Расчет арочной монолитной балки можно выполнить с использованием программ (LIRA, SCAD, ROBOT).

На объекте «Многофункциональный комплекс на части территории РУП НИИ Мелиорации в районе улицы Некрасова, г.Минска» был произведен расчет арочной монолитной балки и выполнено армирование.

В частности, была использована программа Scad.

Выполнен сбор нагрузок на здание.

Выбор схемы (в данном случае, расчетная схема- жесткое защемление).

Загрузка данных в программу.

Окончательный результат.

По итогу принимается армирование $\varnothing 12S500$; $\varnothing 16S500$; $\varnothing 6S240$
 Конструктивно арматура устанавливается в местах, где идет
 окружность и заводится в балку и под плитой. Высота баки 330мм.
 Армирование блоков арки выглядит следующим образом:

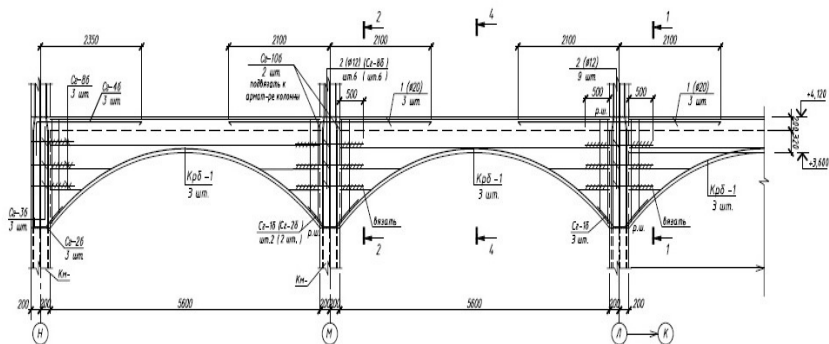


Рис. 1. Общий вид арочной балки

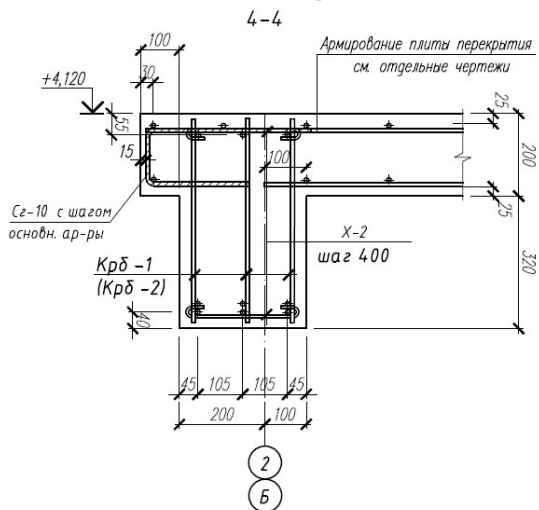


Рис. 2. Армирование монолитной арочной балки