

В. Э. МАРКЕВИЧ

## ПОВЫШЕНИЕ ЭФФЕКТИВНОСТИ ПОДАВЛЕНИЯ АКТИВНЫХ ПОМЕХ В РЛС ПЕРЕХВАТА ВОЗДУШНЫХ ЦЕЛЕЙ В РЕЖИМЕ ОБЗОРА

ОАО «АЛЕВКУРП»

*Рассматривается модифицированный алгоритм адаптивной компенсации активных шумовых помех, основанный на использовании рекуррентной оценки обратной ковариационной матрицы помех в процессе самонастройки. Оценка матрицы формируется методом последовательной регрессии (МПР), являющегося следствием применения леммы об обращении матрицы к дифференциально-разностному уравнению для сглаженной оценки прямой ковариационной матрицы помех (КМП). Разовая оценка прямой КМП формируется как результат диадного произведения мгновенных векторов помех в каналах обработки. В парциальных каналах реализуются адаптивные трансверсальные фильтры с самонастройкой по величине сигнала суммарной ошибки.*

*В статье приведены структурные схемы устройств компенсации, реализованных различными способами. Выполнено математическое моделирование работы алгоритмов, реализованного методом наименьших квадратов (критерий минимума среднеквадратической ошибки) и методом последовательной регрессии.*

*Приводятся результаты математического моделирования работы устройства компенсации помех в условиях активного радиоэлектронного противодействия при многолучевом распространении сигналов и неидентичных амплитудных и фазовых характеристиках каналов обработки. Даны оптимальные значения технических параметров устройств компенсации помех, обеспечивающих получение требуемых величин коэффициента подавления. Выполнен сравнительный анализ показателей эффективности классического и предлагаемого алгоритмов компенсации. Показано преимущество алгоритма компенсации активных помех, использующего рекуррентную оценку обратной ковариационной матрицы помех.*

*Алгоритм функционирования на основе МПР позволяет существенно снизить требования к специализированным СБИС (ПЛИС) при реализации аппаратно-программных комплексов для первичной обработки радиолокационной, радиосвязной и радионавигационной информации в условиях воздействия активных шумовых помех при наличии эффектов многолучевого распространения сигналов, при наличии запаздывания сигналов по раскрытию антенной системы, а также при неустранимом технологическом разбросе амплитудно-фазовых характеристик СВЧ тракта каналов обработки.*

**Ключевые слова:** активная шумовая помеха, адаптивная компенсация помех, ковариационная матрица помех, вектор весовых коэффициентов, метод последовательной регрессии.

### Введение

В настоящее время для компенсации активных шумовых помех (АШП) в наземных РЛС перехвата воздушных целей, работающих в режимах обзора и сопровождения, используются устройства автоматической компенсации мешающих излучений (АКМИ), принцип работы которых основан на использовании взаимной корреляции помехи в основном и дополнительных (компенсационных) пространственных каналах приема и обработки сигналов. Высокая степень межканальной корреляции в каналах обработки определяется следующими условиями [1–5]:

1. Высокий уровень мощности АШП в основном и дополнительных каналах обработки

по сравнению с мощностью сигнала и уровнем внутренних шумов приемного устройства, в том числе – при приеме по дальним боковым лепесткам.

2. Расстояние между дополнительными приемными (компенсационными) антеннами удовлетворяет условию разделения обработки на пространственную и временную (межэлементное запаздывание сигналов по апертуре антенны пренебрежимо мало);

3. Обеспечивается требуемая степень амплитудной, фазовой и временной идентичности основного и дополнительных каналов обработки;

4. Многолучевое распространение АШП, обусловленное наличием на трассе участков

локального отражения и приводящее к искажению волнового фронта помехи на апертуре антенных систем, отсутствует;

5. Угловые направления помехи находятся за пределами основного лепестка диаграммы направленности антенной системы (ДНА АС) основного канала (ОК), число активных помех, воздействующих с различных угловых направлений, не превышает число антенных элементов.

Основным количественным показателем эффективности работы АКМИ является величина коэффициента подавления, характеризующего степень уменьшения мощности помехи на выходе устройства обработки, по сравнению со входом.

В ряде важных для практики случаев обеспечить выполнение перечисленных условий достаточно сложно, что неизбежно влечет за собой снижение эффективности работы АКМИ. Для обеспечения требуемого коэффициента подавления необходимо снижать влияние мешающих факторов за счет использования алгоритмических, аппаратных и технических решений, адаптированных к конкретной структуре устройства обработки сигналов. Данная статья открывает цикл публикаций, посвященных вопросам практической реализации современных алгоритмов обработки радиолокационных сигналов в условиях воздействия естественных и преднамеренных активных и пассивных помех.

В предлагаемой статье рассмотрен алгоритм, обеспечивающий заданную эффективность работы многофункциональной РЛС в режиме обзора при разбросе амплитудно-фазовых характеристик тракта обработки и воздействия нескольких скользящих по частоте хаотических импульсных помех (ХИП) с учетом многолучевого распространения сигналов.

#### Исходные данные и начальные условия для моделирования

Величина коэффициента подавления определяется следующим образом:

$$K_{\text{п}} = 10 \lg \left( \left( 1 - \prod_{j=0}^{J-1} r_j^* r_j \right)^{-1} \right) > K_{\text{тр}} = 10 \lg \left( \frac{P_2}{P_1} \right) = (20 \dots 30) \text{ дБ}, \quad (1)$$

где  $K_{\text{п}}$ ,  $K_{\text{тр}}$  – фактический и требуемый коэффициенты подавления помехи;  $r_j$  – парциаль-

ный коэффициент корреляции;  $P_1$ ,  $P_2$  – мощность АШП в основном канале обработки на входе и выходе АКМИ соответственно;  $J$  – число независимых факторов, определяющих величину коэффициент подавления.

Для интегральной оценки эффективности подавления используется коэффициент подавления АШП, усредненный на интервале обзора по угловым координатам, длительностью 62 мс:

$$K_{\text{п}} = 10 \left( \lg \left( \sum_{k=0}^{K-1} P_{2k} \right) - \lg \left( \sum_{k=0}^{K-1} P_{1k} \right) \right), \quad (2)$$

$$P_{1k} = \mathbf{x}_k^H \mathbf{x}_k, \quad P_{2k} = \mathbf{\epsilon}_k^H \mathbf{\epsilon}_k,$$

где  $P_{1k}$ ,  $P_{2k}$  – усредненные за период повторения импульсов мощности АШП на входе и выходе АКМИ;  $\mathbf{x}_k$ ,  $\mathbf{\epsilon}_k$  – вектор отсчетов входного и выходного сигнала АКМИ в основном канале обработки для  $k$ -го периода повторения (ПП) зондирующих импульсов; выходных  $K$  – общее число периодов повторения;  $\mathbf{x}_k^H$ ,  $\mathbf{\epsilon}_k^H$  – эрмитово-сопряженные вектора  $\mathbf{x}_k$ ,  $\mathbf{\epsilon}_k$ .

Из соотношения оценим минимальное значение требуемого коэффициента корреляции  $r_0$ , обеспечивающего заданный коэффициент подавления АКМИ:

$$r_0 = (1 - 10^{-0.1K_{\text{п}}})^{0.5}, \quad (3)$$

Так, для обеспечения коэффициента подавления  $K_{\text{п}} = 20$  дБ результирующий коэффициент межканальной корреляции должен составлять  $r_0 = 0.995$ , а для  $K_{\text{п}} = 30$  дБ  $r_0 = 0.9995$ . Видно, что требования, предъявляемые к степени идентичности АШП в каналах обработки являются достаточно жесткими и требуют реализации специальных мер по обеспечению заданного коэффициента подавления.

Рассмотрим упрощенную структурную схему устройства АКМИ, представленную на рис. 1, представлена одним основным и четырьмя дополнительными идентичными пространственными каналами приема.

Основной пространственный канал обработки представлен приемо-передающей зеркальной антенной с электромеханическим сканированием и трактом обработки, включающим СВЧ-приемник, УПЧ, АЦП и блок цифровой обработки (БЦО). Компенсационные каналы представлены слабонаправленными антеннами в количестве  $N = 4$ , основной лепесток диаграммы направленности (ДНА) которых

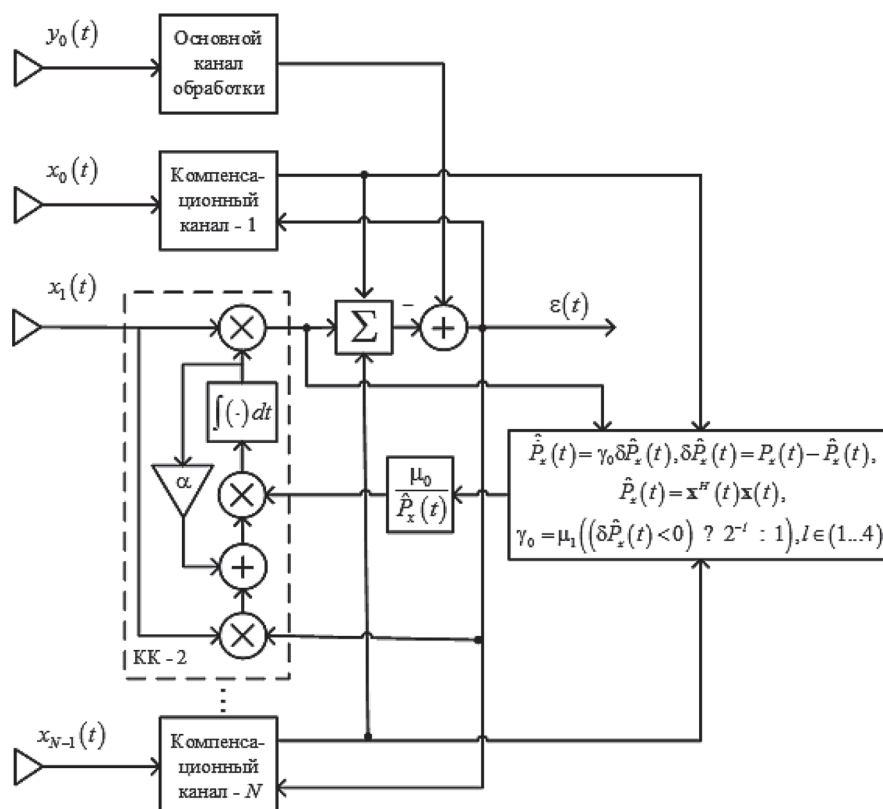


Рис. 1. Упрощенная структурная схема устройства АКМИ, реализующего алгоритм минимизации СКО ошибки оценивания

перекрывает сектор 15...17 градусов с центром в направлении оптической оси зеркальной антенны основного канала приема. Алгоритм адаптивной компенсации помех реализуется в БЦО в виде классической схемы с корреляционной обратной связью и самонастройкой [1–6].

Для адаптации к уровню мощности полезного сигнала используется модифицированный алгоритм самонастройки с дополнительным сигналом смещения, вводимого в контур обратной связи.

Дополнительная цепь отрицательной обратной связи с коэффициентом усиления  $\alpha$  используется для исключения возможности подавления всех сигналов (включая помехи), уровень которых не превосходит определенной величины. В [1] показано, что за счет выбора параметра  $\alpha$  можно исключить (минимизировать) подавление полезного сигнала и обеспечить одновременно компенсацию помех с высоким уровнем мощности. Поэтому выходное отношение сигнал – (помеха + шум) будет выше, чем в случае использования в контуре корреляционной обратной связи только интегратора.

Максимальная эффективность использования описанной схемы реализуется при выполнении условия:

$$P_n \ll P_s \ll P_j, \tag{4}$$

где  $P_n$  – мощность внутренних шумов в приемных каналах;  $P_s$  – мощность полезного сигнала;  $P_j$  – мощность АПП в приемных каналах.

Алгоритм формирования ВВК при использовании дополнительного сигнала в цепи корреляционной обратной связи, будет рассмотрен ниже.

На структурной используются устройства АКМИ следующие обозначения:

$\mathbf{x}(t) = (x_0(t) \ x_1(t) \ x_2(t) \ x_3(t))^T$  – вектор комплексных амплитуд сигналов на входах компенсационных каналов, образованный парциальными сигналами;;  $y_0(t)$  – сигнал на входе основного (опорного) канала обработки с зеркальной антенной и высокими направленными свойствами;  $\alpha$  – скалярный множитель, используемый для регулировки порогового уровня для исключения подавления слабых сигналов и помех;  $\mu_1 = (2^{-2} \dots 2^{-7})$  – постоянная скалярная величина (эквивалент постоянной времени

сглаживания), определяющая начальный размер шага и параметры фильтра для сглаженной оценки мощности АШП;  $\varepsilon(t)$  – выходной сигнал устройства АКМИ после подавления помехи;  $N \in (1, 4)$  – число дополнительных каналов приема и обработки.

Характеристики антенной системы основного канала:

– ширина основного лепестка ДНА ОК, град – 1.2;

– уровень ближних боковых лепестков, дБ – минус 23;

– угловая скорость обзора, град/с – 278;

Характеристики антенных систем компенсационных каналов:

– ширина основного лепестка ДНА ОК, град – 15...17;

– уровень ближних боковых лепестков, дБ – минус 12;

– уровень кросс-поляризационной ДНА, дБ – минус 17;

Характеристики отраженного сигнала:

– длина волны зондирующего сигнала, м – 0.032;

– длительность зондирующего импульса, мкс – 0.3;

– период повторения импульсов, мкс – 280;

Характеристики активной шумовой помехи:

– эффективная ширина спектра, МГц – 3...4;

– длительность импульса, мкс – 0.3...30;

– период повторения импульсов, мкс – 1...100;

– спектральная плотность мощности АШП, кВт/МГц – 2...4;

Характеристики приемного устройства:

– частота дискретизации сигнала на выходе фильтра, МГц – 5.83(3);

– число импульсов в пределах цикла обзора по углам – 128;

– размер изображения на индикаторе дальность–угол, м×град – 42000×10.

### Модель функционирования устройства адаптивной компенсации АШП на основе алгоритма минимума среднеквадратической ошибки

Рассмотрим наиболее важный для практики случай, когда не выполняются условия оптимальной обработки № 3 и № 4:

– существуют взаимные амплитудно-фазовые, частотные и временные неидентичности

в основном и дополнительных парциальных каналах обработки сигнала;

– прием сигнала и помехи происходит в условиях многолучевого распространения из-за переотражения АШП от подстилающей поверхности на трассе распространения (например, при воздействии специальной АШП типа «антипод»).

В качестве исходного алгоритма расчета ВВК используется модифицированный градиентный алгоритм функционирования адаптивного фильтра пространственной режекции помех (с учетом дополнительного контура отрицательной обратной связи), синтезированного по критерию минимума средней квадратической ошибки (минимума СКО) [1–6, 10]:

$$\xi(t, \mathbf{w}) = M \left( \varepsilon^2(t, \mathbf{w}) - \frac{1}{2} \alpha \mathbf{w}^H \mathbf{w} \right), \quad (5)$$

$$\frac{\partial \xi(t, \mathbf{w})}{\partial \mathbf{w}} = 0, \quad \varepsilon(t) = y_0(t) - \mathbf{w}^H(t) \mathbf{x}(t),$$

где  $M(\varepsilon^2(t, \mathbf{w}))$  – среднее значение квадрата функции  $\varepsilon(t, \mathbf{w})$ ;  $\mathbf{w}$  – комплексный вектор весовых коэффициентов (ВВК);  $\mathbf{w}^H = \mathbf{w}^{*T}$  – эрмитово-сопряженный ВВК.

Работа контуров управления автоматической подстройкой весовых коэффициентов осуществляется в соответствии с дифференциальным уравнением:

$$\dot{\mathbf{w}}(t) = \left( \hat{\nabla}_{\mathbf{w}}(\xi(t, \mathbf{w})) - \alpha \mathbf{w} \right) = -2\mu_0 \left( \frac{\mathbf{x}^*(t)}{\hat{P}_x(t)} \varepsilon(t) - \alpha \mathbf{w} \right),$$

$$\hat{P}_x(t) = \gamma_0 \delta \hat{P}_x(t), \delta \hat{P}_x(t) = P_x(t) - \hat{P}_x(t), P_x(t) = \mathbf{x}^H(t) \mathbf{x}(t), \gamma_0 = \mu_1 \left( \left( \delta \hat{P}_x(t) < 0 \right) ? 2^{-l} : 1 \right), l \in (1...4), \quad (6)$$

где  $\hat{\nabla}_{\mathbf{w}}(\xi(t, \mathbf{w}))$  – оценка градиента функции  $\xi(t, \mathbf{w})$ ;  $P_x(t)$  – оценка мгновенной мощности помехи в каналах обработки;  $\mu_0 = (2^{-2}...2^{-8})$  – постоянная скалярная величина (коэффициент сходимости), определяющая размер шага и регулирующая скорость сходимости и устойчивость процесса самонастройки АКМИ.

Дальнейшим развитием представленного на рис. 1 АКМИ является устройство адаптивной компенсации АШП с использованием КИХ-фильтров в каналах обработки.

Основные преимущества использования адаптивных КИХ – фильтров в устройствах пространственной компенсации АШП:

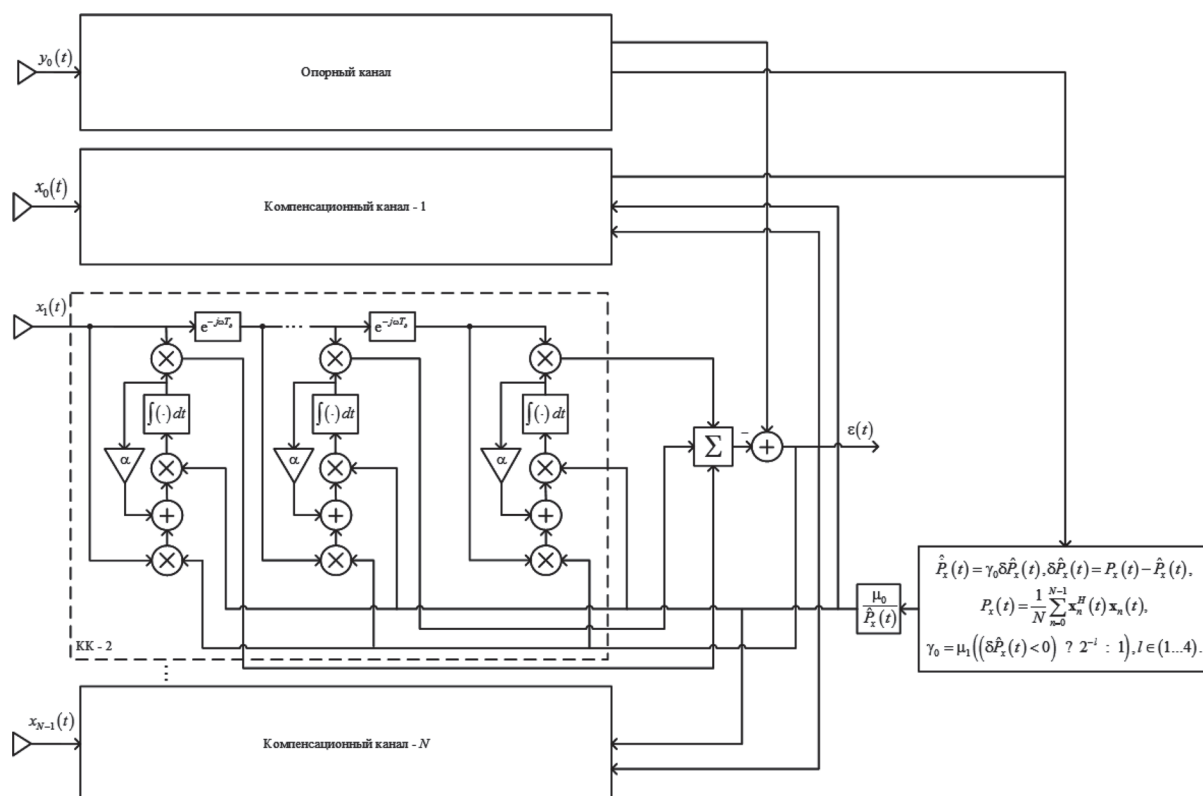


Рис. 2. Упрощенная структурная схема устройства АКМ, на основе адаптивных фильтров с КИХ в каналах обработки

– идентификация и выравнивание искажений импульсной характеристики трассы распространения сигнала (помехи), обусловленных наличием многолучевых каналов, в реальном масштабе времени;

– выравнивание амплитудно-фазовых характеристик каналов обработки, обусловленных различной электрической длиной трактов СВЧ и неидентичностью аналоговых фильтров СВЧ и УПЧ;

– компенсация задержки фронта сигнала, обусловленной распространением по раскрытию малоэлементной решетки, образованной дополнительными антенными элементами.

В этом случае ВВК будет представлен в виде составного вектора, образованного набором из  $N$  парциальных векторов размерностью  $L$  (где  $N$  – число каналов,  $L$  – размерность импульсной характеристики адаптивного фильтра в каналах обработки):

$$\mathbf{w} = \left( \mathbf{w}_0^T \dots \mathbf{w}_n^T \dots \mathbf{w}_{N-1}^T \right)^T, \quad (7)$$

$$\mathbf{w}_n = \left( w_{n,0} \ w_{n,1} \ \dots \ w_{n,L-1} \right)^T.$$

Выражение для сглаженной оценки мощности в этом случае примет вид:

$$\hat{P}_x(t) = \gamma_1 \delta \hat{P}_x(t), \delta \hat{P}_x(t) = P_x(t) - \hat{P}_x(t),$$

$$P_x(t) = \frac{1}{N} \sum_{n=0}^{N-1} \mathbf{x}_n^H \mathbf{x}_n, \hat{P}_x(t) = LIM(P_{\min}, P_{\max}, \hat{P}_x(t)),$$

$$\gamma_1 = \mu_1 \left( \left( \delta \hat{P}_x(t) < 0 \right) ? 2^{-L} : 1 \right),$$

$$L \in (3 \dots 9), \hat{P}_x(0) = \mathbf{x}_0^H \mathbf{x}_0,$$

где  $\mathbf{x}_n = (x_{n,0} \ x_{n,1} \ \dots \ x_{n,L-1})^H$  – вектор парциальных сигналов с выхода адаптивного КИХ – фильтра;  $LIM(x_1, x_2, x)$  – функция ограничения входного аргумента  $x(t)$  значениями  $x_1, x_2$ ;  $P_{\min}, P_{\max}$  – минимальное и максимальное значение мощности АПП, используемое в системе обработки;  $\Delta t_d$  – интервал дискретизации входного сигнала (помехи);  $\hat{P}_x(t)$  – сглаженная оценка мощности помехи;  $T_0$  – постоянная времени сходимости процесса самонастройки АКМИ;  $T_\phi$  – постоянная времени сглаживающего фильтра для мгновенной оценки мощности АПП.

На рис. 2 представлена упрощенная структурная схема АКМИ на базе адаптивных фильтров с КИХ в компенсационных каналах обработки. С целью упрощения на структурной схеме не показаны каналы фильтровой обработ-

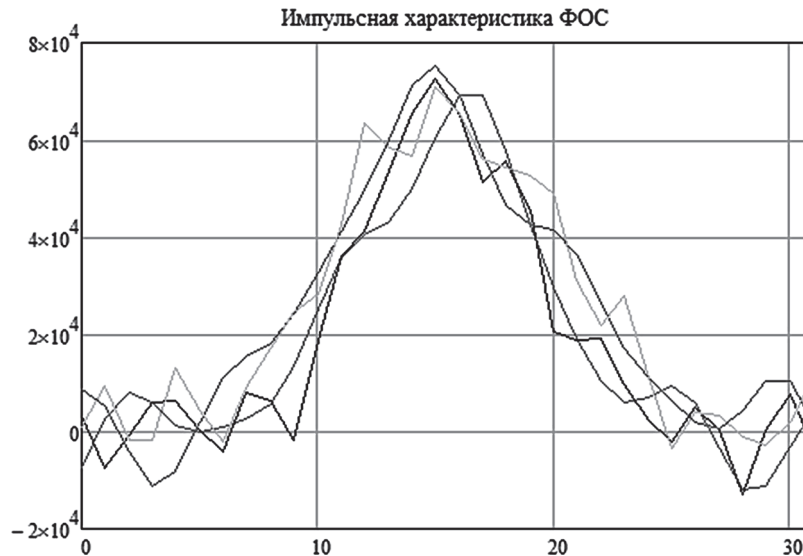


Рис. 3. Импульсные характеристики ФОС с гауссовской амплитудно-частотной характеристикой в каналах обработки АКМИ

ки входных сигналов и помех. При этом предполагается, что аддитивная смесь сигналов и помех, действующих на входе основного и компенсационных каналов, получена путем предварительной фильтрации в фильтре одиночного сигнала (ФОС) с гауссовской импульсной характеристикой (ИХ) в каждом канале обработки.

Моделировалась тактическая ситуация, в которой для прикрытия цели использовались три постановщика АШП-источника мешающих радиоизлучений (ИРИ) заданной интенсивности, генерирующих шумовую ХИП со случайным изменением периода повторения, длительности импульсов, а также линейной перестройкой частоты в пределах полосы пропускания ФОС. Многолучевое распространение учитывалось для первой АШП, число точек отражения от подстилающей поверхности принималось равным  $N_p = 4$ . Для оставшихся 2 ПАП многолучевой канал распространения сигнала не моделировался.

Амплитудно-фазовые искажения (неидентичности) трактов обработки учитывались путем формирования предварительно искаженных комплексных импульсных характеристик ФОС, независимо в каждом из каналов обработки.

На рис. 3 приведены импульсные характеристики фильтра одиночного сигнала (ИХ ФОС) длиной  $L_f = 32$  отсчета, используемые для предварительной частотной селекции в каналах обработки. Неидентичность фильтровых каналов моделировалась введением случайных отклонений (разброса) амплитуды дискретных

отсчетов ИХ ФОС относительно номинальных значений.

Угловое положение целей и ПАП в пределах сектора обзора представлено на рис. 4. По осям обозначено угловое отклонение относительно линии визирования РЛС – цель в радианах.

На рис. 5 представлены результаты моделирования работы устройства АКМИ при наличии трех источников АШП. Слева приведено изображение индикатора угол – дальность при выключенном АКМИ, справа – при включенном АКМИ. По оси абсцисс отложен номер углового дискрета (0...127) в пределах сектора сканирования, по оси ординат – номер дискрета дальности (0...1630). Величина углового дискрета составляет 0.08 градуса, величина дискрета дальности – 25 метров, размер изображения в координатах дальность – угол составляет 42000 м × 10 град.

На рис. 6 приведены синфазная и квадратурная составляющие комплексной амплитуды сигналов в основном канале обработки на входе и выходе АКМИ.

Оценка интегрального коэффициента подавления составляет (7...11) дБ, что свидетельствует о невысокой эффективности компенсации АШП.

#### **Модель функционирования устройства адаптивной компенсации АШП на основе алгоритма последовательной регрессии**

Алгоритм последовательной регрессии основан на использовании в рекуррентном алго-

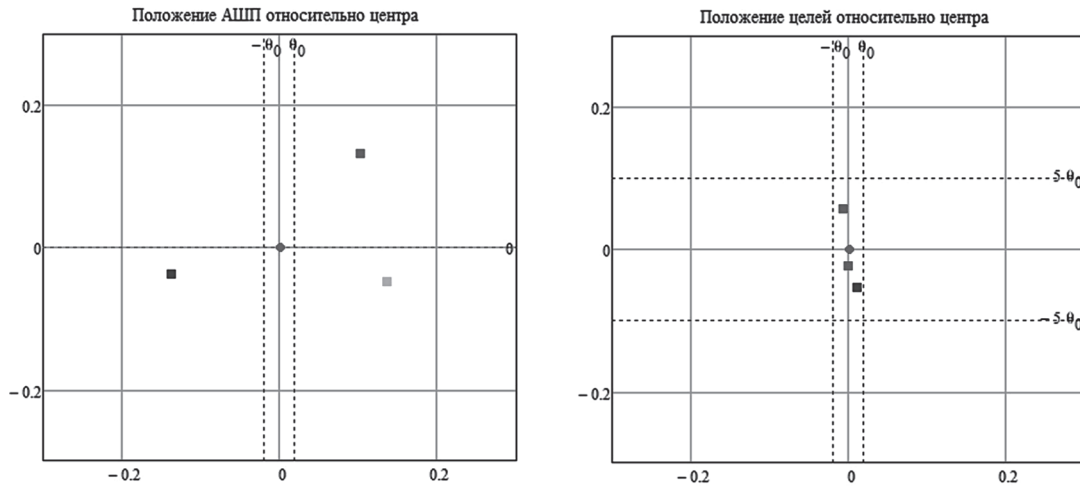


Рис. 4. Угловое положение ПАП и целей в пределах сектора обзора наземной РЛС

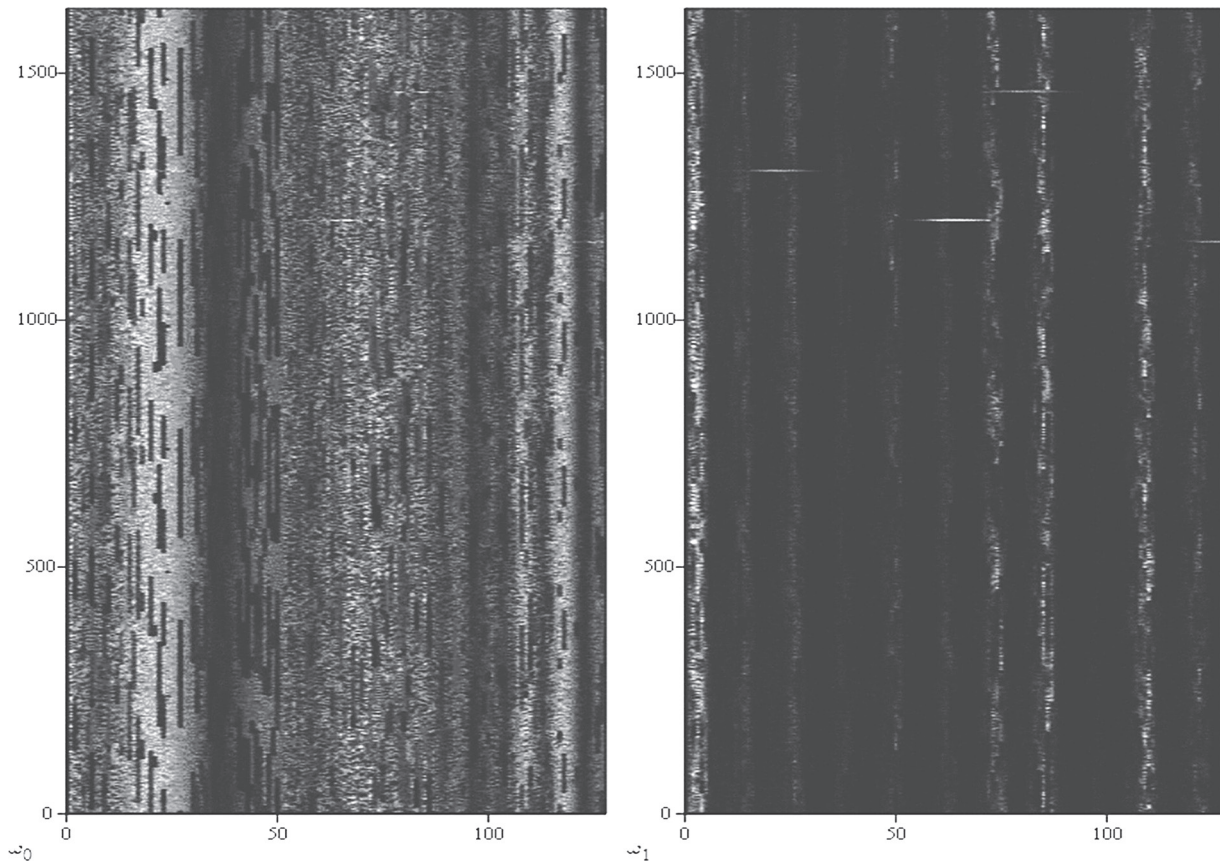


Рис. 5. Экраны индикаторов дальность – угол при выключенном и включенном АКМИ для рекурсивного МНК – алгоритма

ритме поиска оптимального ВВК (минимума многомерной функции) методом Ньютона оценки обратной ковариационной матрицы помех (КМП):

$$\dot{\mathbf{w}}(t) = \mu_0 \hat{\mathbf{R}}_{xx}^{-1}(t) \hat{\mathbf{V}}_w(\xi(t, \mathbf{w})) = -\mu_0 \hat{\mathbf{R}}_{xx}^{-1}(t) \mathbf{x}^*(t) \varepsilon(t), \quad (8)$$

где  $\hat{\mathbf{R}}_{xx}^{-1}(t)$  – оценка обратной ковариационной матрицы помехи.

Классический метод получения оценки обратной КМП состоит в нахождении выборочной или рекурсивной оценки ковариационной матрицы  $\hat{\mathbf{R}}_{xx}(t)$  с последующим ее обращением:

$$\hat{\mathbf{R}}_{xx}(t) = \frac{1}{T_\delta} \mathbf{R}_{xx}(t) - \hat{\mathbf{R}}_{xx}(t), \quad (9)$$

$$\mathbf{R}_{xx}(t) = \frac{1}{J} \sum_{j=0}^{J-1} \mathbf{x}_j(t) \mathbf{x}_j^H(t),$$

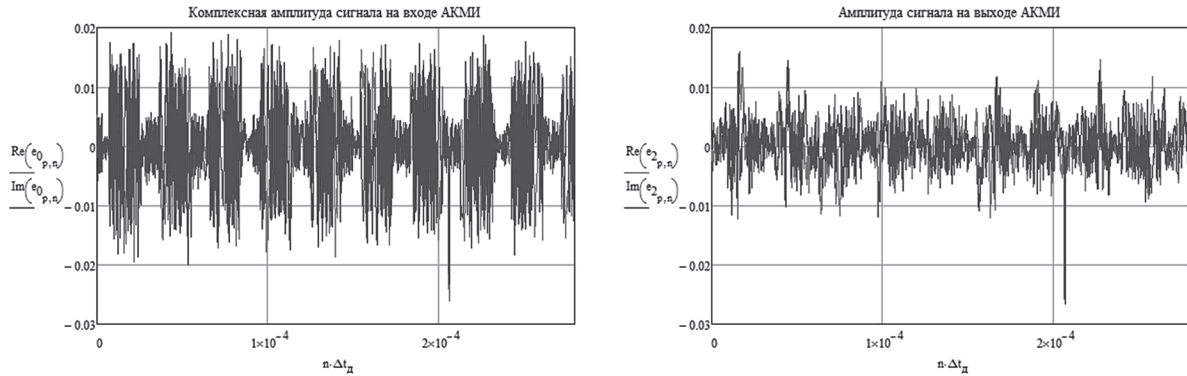


Рис. 6. Синфазная и квадратурная компоненты комплексной амплитуды сигнала в основном канале обработки в зависимости от дальности для фиксированного периода повторения  $T_{mn} = 65$

где  $\mathbf{x}_j(t)$  –  $j$ -е выборочное значение вектора  $\mathbf{x}(t)$ ;  $J$  – число выборочных значений вектора  $\mathbf{x}(t)$ , используемых для расчета оценки;  $T_\Phi$  – постоянная времени сглаживания оценки  $\hat{\mathbf{R}}_{xx}(t)$  в рекурсивной фильтре первого порядка.

Оценка обратной КМП  $\hat{\mathbf{R}}_{xx}^{-1}(t)$ , полученной согласно (9), требует повышенной производительности сигнальных процессоров, а также мер по снижению чувствительности оценки к степени обусловленности (отношению максимального и минимального собственных значений) матрицы, что влечет за собой увеличение разрядности и вычислительных затрат сигнального процессора. При плохо обусловленной КМП (отношения максимального и минимального собственных чисел составляет 100 и более) погрешность оценки возрастает, что приводит к снижению отношения сигнал – помеха на выходе АКМИ и уменьшению коэффициента подавления.

Одним из путей преодоления указанных трудностей является построение рекуррентного алгоритма оценки обратной ковариационной матрицы  $\mathbf{R}_{xx}^{-1}(t)$ , исходя из уравнения:

$$\hat{\mathbf{R}}_{xx}^{-1}(t) = \left( \frac{1}{T_\Phi} \left( \sum_{j=0}^{J-1} \mathbf{x}_j(t) \mathbf{x}_j^H(t) - \hat{\mathbf{R}}_{xx}(t) \right) \right)^{-1}, \quad (10)$$

В дискретной форме уравнение примет вид:

$$\begin{aligned} \hat{\mathbf{R}}_{xx}^{-1}(t_n) = \\ = \left( \hat{\mathbf{R}}_{xx}(t_{n-1}) + \alpha_0 \left( \hat{\mathbf{R}}_{xx}(t_{n-1}) - \sum_{j=0}^{J-1} \mathbf{x}_j(t) \mathbf{x}_j^H(t) \right) \right)^{-1}, \quad (11) \\ \alpha_0 = \frac{\Delta t_d}{T_\Phi}. \end{aligned}$$

где  $\Delta t_d$  – интервал дискретизации входного сигнала (помехи).

Вместо переменной  $t_n$  в дальнейшем будем использовать подстановку  $t_n \Rightarrow n$ .

Используя для оценки обратной КМП тождество Шермана–Моррисона–Вудбери (лемму об обращении матрицы) [10...13]:

$$\begin{aligned} (\mathbf{A} + \mathbf{UCV})^{-1} = \\ = \mathbf{A}^{-1} - \mathbf{A}^{-1} \mathbf{U} (\mathbf{C}^{-1} + \mathbf{VA}^{-1} \mathbf{U})^{-1} \mathbf{VA}^{-1}, \quad (12) \end{aligned}$$

где  $\mathbf{A}$ ,  $\mathbf{C}$  – квадратные невырожденные матрицы размерностью  $(n \times n)$  и  $(k \times k)$  соответственно, а  $\mathbf{V}$ ,  $\mathbf{U}$  – матрицы размерностью  $(n \times k)$  и  $(k \times n)$  соответственно, можно существенно снизить требования к производительности вычислительных средств, а также решить проблему плохой обусловленности (большого разброса собственных чисел) КМП.

Выполняя подстановку  $\mathbf{A} = \mathbf{R}_{xx}(t)$ ,  $\mathbf{U} = \mathbf{x}(t)$ ,  $\mathbf{V} = \mathbf{x}^H(t)$  и  $\mathbf{C} = 1$ , получим:

$$\begin{aligned} \hat{\mathbf{R}}_{xx}^{-1}(t_n) = \frac{1}{1 - \alpha_0} \left( \hat{\mathbf{R}}_{xx}^{-1}(t_{n-1}) + \right. \\ \left. + \alpha_0 \frac{\hat{\mathbf{R}}_{xx}^{-1}(t_{n-1}) \mathbf{x}(t_n) \mathbf{x}^H(t_n) \hat{\mathbf{R}}_{xx}^{-1}(t_{n-1})}{(1 - \alpha_0) + \alpha_0 \mathbf{x}^H(t_n) \hat{\mathbf{R}}_{xx}^{-1}(t_{n-1}) \mathbf{x}(t_n)} \right), \quad (13) \end{aligned}$$

В начальный момент времени можно принять

$$\hat{\mathbf{R}}_{xx}^{-1}(0) = \mu_{xx} \mathbf{I} = \frac{1}{\sigma_{xx}^2} \mathbf{I}, \quad \sigma_{xx}^2 = \sum_{j=0}^{N-1} \mathbf{x}_j^H \mathbf{x}_j, \quad (14)$$

где  $\mathbf{I}$  – единичная матрица размером  $(n \times n)$ ;  $\sigma_{xx}^2$  – мощность помехи на входе;  $\mathbf{x}_j$  – вектор сигнальных отсчетов на входе соответствующих отводов адаптивного КИХ-фильтра;  $\mathbf{x}_j(t_n) = \mathbf{h}_j^H \mathbf{z}_j$  – выходной сигнал ФОС в  $j$ -м канале обработки в момент времени  $t_n$ ;  $s_0(t_n)$ ,  $\mathbf{z}_j(t_n)$  – сигнал на входе антенных систем основного и дополнительных каналов.



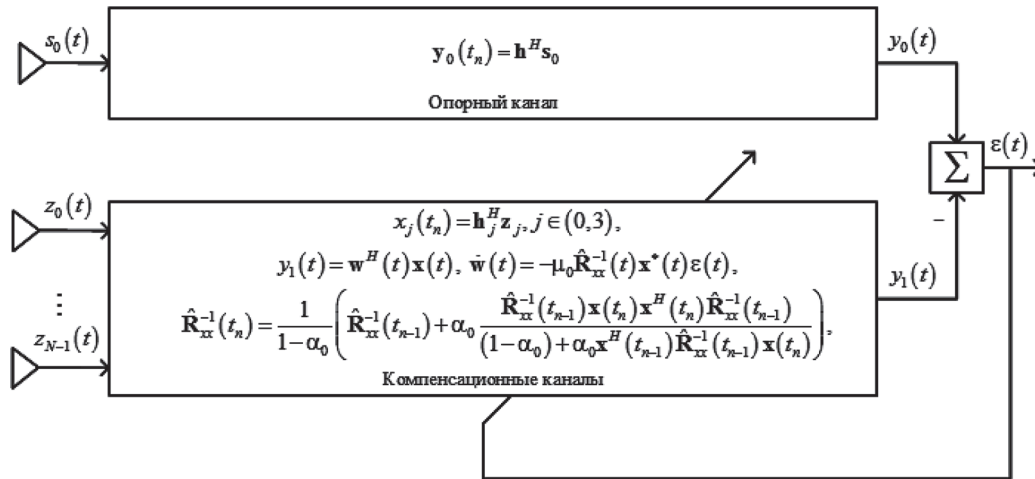


Рис. 7. Упрощенная структурная схема устройства АКМИ с использованием алгоритма последовательной регрессии для оценивания обратной КМП

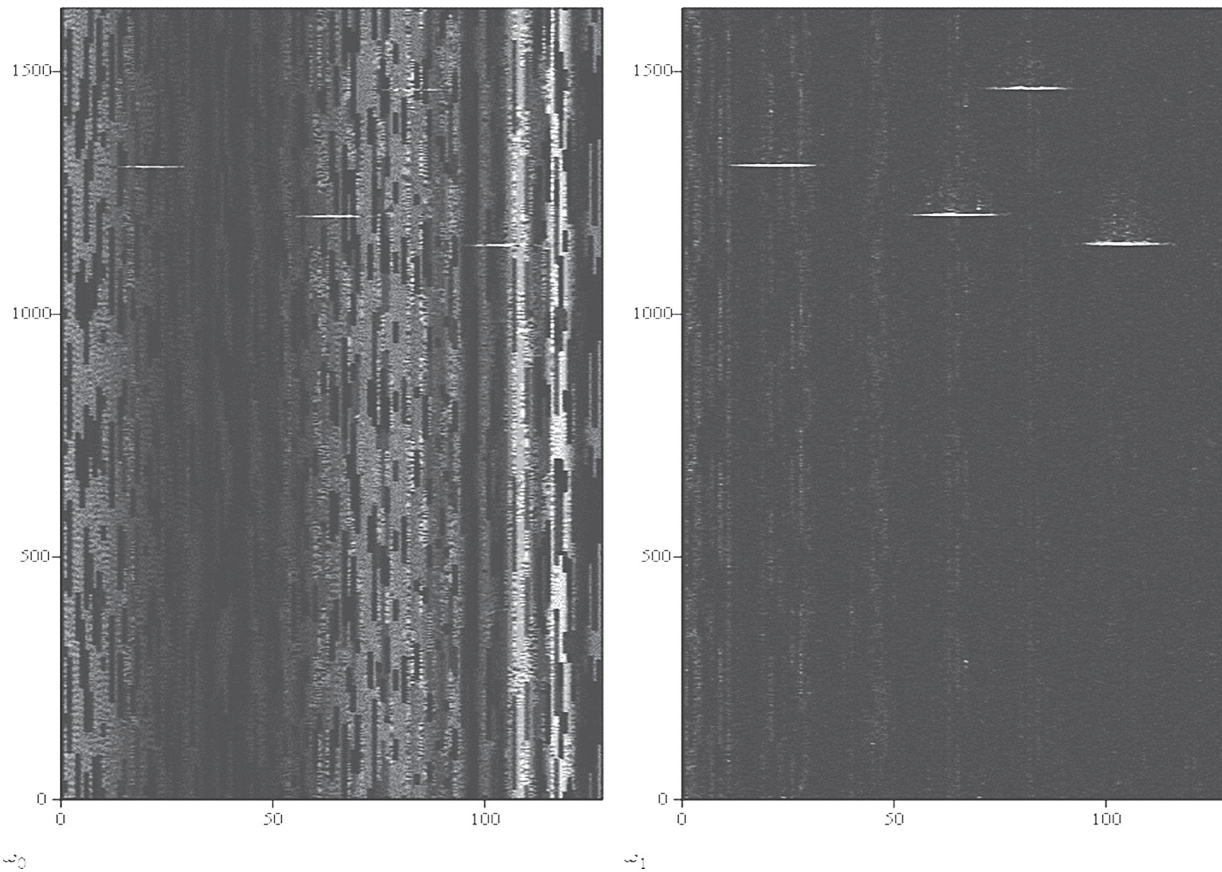


Рис. 8. Экраны индикаторов дальность – угол при выключенном/включенном АКМИ для рекуррентного метода оценки обратной КМП

На рис. 7 представлена упрощенная структурная схема устройства АКМИ с использованием алгоритма ПР для оценивания обратной КМП.

Проблема плохой обусловленности матрицы  $\hat{R}_{xx}(n)$  в большинстве практически значимых случаев подавления АШП решается эври-

стическим методом за счет соответствующего выбора величины  $\mu_{xx}$ , который в данном случае имеет смысл параметра регуляризации. На рис. 8, 9 приведены результаты моделирования работы устройства АКМИ при использовании алгоритма последовательной регрессии при условиях, указанных выше.

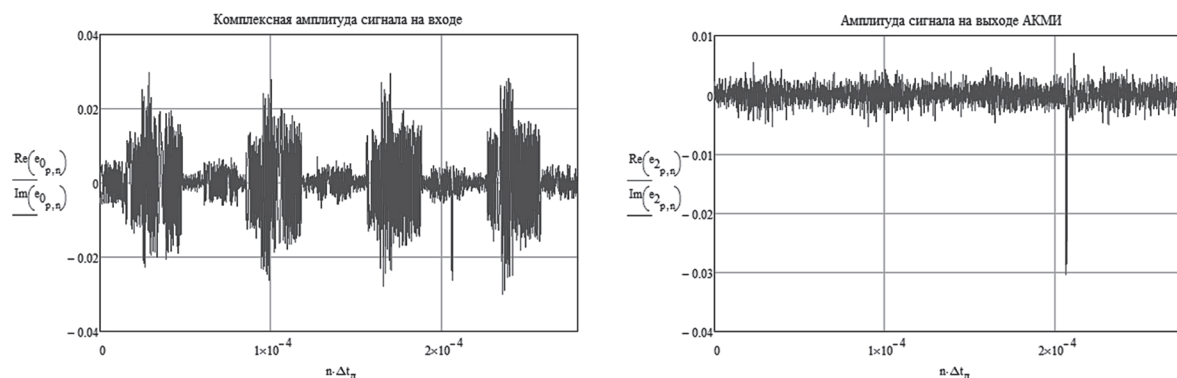


Рис. 9. Синфазная и квадратурная компоненты комплексной амплитуды сигнала в основном канале обработки в зависимости от дальности для фиксированного периода повторения  $I_{mn} = 65$

Оценка интегрального коэффициент подавления составляет (12...19) дБ, что на (5...6) дБ превосходит эффективность работы АКМИ, реализованного на основе рекурсивного МНК – алгоритма.

Анализ результатов математического моделирования показывает:

- эффективность компенсации АШП в условиях многолучевого распространения сигналов, а также при неидентичных каналах обработки существенно зависит от используемого алгоритма оценки ВВК;

- для получения максимальной эффективности подавления АШП необходимо использовать методы, основанные на использовании обратной КМП, полученной непосредственным обращением исходной оценки матрицы помех либо путем последовательного приближения (регрессии);

- использовании для расчета ВВК рекуррентной оценки КМП по алгоритму последо-

вательной регрессии позволяет повысить эффективность работы АКМИ на (5...6) дБ, по сравнению с МНК – алгоритмом.

### Заключение

Рассмотрен алгоритм расчета вектора весовых коэффициентов с использованием рекуррентной оценки обратной КМП по методу последовательной регрессии. Показаны преимущества данного метода оценивания, по сравнению с классическим алгоритмом рекуррентного оценивания по методу наименьших квадратов в условиях многопутного распространения сигналов и неидеальных трактах обработки сигнала. Данный алгоритм может быть использован в системах обработки радиосвязной, радионавигационной и радиолокационной информации, в том числе – при наличии жестких ограничений, накладываемых на производительность специализированных цифровых сигнальных процессоров.

### Литература

1. Монзинго Р. А., Миллер Т. У. Адаптивные антенные решетки: Введение в теорию. Пер с англ. – М.: Радио и связь, 1986. – 448 с., ил.
2. Адаптивные фильтры. Пер с англ. / Под ред. Коузэна К. Ф., Гранта П. М. – М.: Мир, 1988. – 392 с., ил.
3. Пистолькорс А. А., Литвинов О. С. Введение в теорию адаптивных антенн. – М.: Наука, 1991. – 200 с., ил.
4. Ширман Я. Д., Манжос В. Н. Теория и техника обработки радиолокационной информации на фоне помех. – М.: Радио и связь, 1981. – 416 с., ил.
5. Адаптивная компенсация помех в каналах связи. / Под ред. Лосева В. И. – М.: Радио и связь, 1988. – 208 с.
6. Журавлев А. К., Лукошкин А. П., Поддубный С. С. Обработка сигналов в адаптивных антенных решетках. – Л.: Изд. ЛГУ, 1983. – 240 с., ил.
7. Сверхбольшие интегральные схемы и современная обработка сигналов: Пер. с англ. / Под ред. С Гуна, Х. Уайтхауса, Т. Кайлата. – М.: Радио и связь, 1989. – 472 с., ил.
8. Ратынский М. В. Адаптация и сверхразрешение в антенных решетках. – М.: Радио и связь, 2003. – 200 с.
9. Дж. Голуб, Ч. Ван Лоун. Матричные вычисления. Пер с англ. – М.: Мир, 1999. – 548 с., ил.
10. Haykin S. Adaptive Filter Theory. Prentice – Hall, Inc., NJ, USA. 1996. – 992 p.
11. Woodbury matrix identity [Электронный ресурс]. – Режим доступа: [https://en.wikipedia.org/wiki/Woodbury\\_matrix\\_identity](https://en.wikipedia.org/wiki/Woodbury_matrix_identity). – Дата доступа: 05.12.2016.
12. Sherman–Morrison formula [Электронный ресурс]. – Режим доступа: [https://en.wikipedia.org/wiki/Sherman–Morrison\\_formula](https://en.wikipedia.org/wiki/Sherman–Morrison_formula). – Дата доступа: 05.12.2016.

13. **Quasi-Newton method** [Электронный ресурс]. – Режим доступа: [https://en.wikipedia.org/wiki/Quasi-Newton\\_method](https://en.wikipedia.org/wiki/Quasi-Newton_method). – Дата доступа: 05.12.2016.

### References

1. **Monzingo P. A., Miller T. U.** Adaptive antenna arrays: Introduction in the theory. Translate with English – M: Radio and communication, 1986. – 448 p.
2. **The Adaptive filters.** Translate with English / Under the editorship of Kouena K. F., the Grant of Item M. – M: the World, 1988. – 392 p.
3. **Pistolkors A. A., Litvinov O. S.** Introduction in the theory of adaptive antennas. – M: Science, 1991. – 200 p.
4. **Shirman J. D., Manzhos V. N.** The theory and technics of handling of the radar-tracking information against noises. – M: Radio and communication, 1981. – 416 p.
5. **The Adaptive compensating of noises in communication paths.** / Under the editorship of Losev V. I. – M: Radio and communication, 1988. – 208 p.
6. **Zhuravlev A. K., Lukoshkin A. P., Poddubny S. S.** Signal processing in the adaptive antenna arrays. – L: LSU, 1983. – 240 p.
7. **Very-large scale integrated circuits and the modern signal processing.** Translate with English / Under the editorship of With Guna, H. Uajthausa, T. Kajlata. – M: Radio and communication, 1989. – 472 p.
8. **Ratynsky M. V.** Adaptation and super-resolution in antenna arrays. – M: Radio and communication, 2003. – 200 p.
9. **J. Golub, C. Van Loun.** Matrix calculations. Translate with English. – M: World, 1999. – 548 p.
10. **Haykin S.** Adaptive Filter Theory. Prentice Hall, Inc., NJ, USA. 1996. – 992 p.
11. **Woodbury matrix identity.** [The Electronic resource]. – The Access mode: [https://en.wikipedia.org/wiki/Woodbury\\_matrix\\_identity](https://en.wikipedia.org/wiki/Woodbury_matrix_identity). – Access Date: 10.12.2016.
12. **Sherman-Morrison formula** [the Electronic resource]. – The Access mode: [https://en.wikipedia.org/wiki/Sherman-Morrison\\_formula](https://en.wikipedia.org/wiki/Sherman-Morrison_formula). – Access Date: 03.12.2016.
13. **Quasi-Newton method** [the Electronic resource]. – The Access mode: [https://en.wikipedia.org/wiki/Quasi-Newton\\_method](https://en.wikipedia.org/wiki/Quasi-Newton_method). – Access Date: 23.11.2016.

Поступила  
05.02.2017

После доработки  
22.02.2017

Принята к печати  
06.03.2017

Markevich V. E.

## INCREASE OF EFFICIENCY OF SUPPRESSION OF THE ACTIVE NOISE JAMMING IN RADAR INTERCEPTION OF AIR TARGETS IN THE REVIEW MODE

*The modified algorithm of the adaptive compensating of the active noise jamming, based on usage of the recurrence estimation of inverse covariance matrix of jamming in the course of an self-tuning is considered. The matrix estimation is formed by a method of a serial regression (SRM), a consequence application of a lemma about inverting of a matrix to differential – to the difference equation for a rounded estimation of direct covariance matrix of jamming (CMJ). The single estimation of straight line CMJ is formed as result dyad products of the instant vectors of noises in handling channels. In partial channels the adaptive transversal filters with the self-tuning on value of a signal of an aggregate error are implemented.*

*In article skeleton diagrams of devices of the compensating implemented by various methods are resulted. Mathematical modeling of operation of the algorithms, implemented by a method of the least squares (criterion of a minimum RMS error) and a method of a serial regression is performed.*

*Results of mathematical modeling of operation of the device of compensating of active noises jamming in the conditions of the active radio-electronic counteraction at multipath propagation of signals both non-identical amplitude and phase characteristics of channels of handling are resulted. Optimal values of technical parameters of devices of compensating of the active noises jamming providing obtaining of demanded values of coefficient of suppression are given. The comparative analysis of indexes of efficiency of classical and offered algorithms of compensating is made. Advantage of algorithm of compensating of the active noises jamming, using the recurrence estimation of a inverse covariance matrix of jamming is shown.*

*The algorithm of functioning on the basis of SRM allows to lower essentially requirements to specialized VLSI (FPGA) at implementation is hardware – program complexes for preprocessing of the radar, radio communication and radio – navigation information in the conditions of influence of the active noises jamming in the presence of effects of multipath propagation of signals, in the presence of delay of signals on an antenna system aperture, and also at unremovable technological dispersion amplitude and phase characteristics of the microwave of channels of handling.*

**Keywords:** *the active noise jamming, the adaptive compensating of noises jamming, covariance matrix of jamming, a vector of weight coefficients, a method of a serial regression.*



**Маркевич Виталий Эдмундович** – кандидат технических наук, ведущий научный сотрудник, ОАО «АЛЕВКУРП», e-mail: mark.vit@tut.by.

**Markevich Vitaliy Edmundovich** – Candidate of Engineering Sciences, leader scientist, OJSC «ALEVKURP». E-mail: mark.vit@tut.by