

УДК 004.045

## ОПИСАНИЕ И НАСТРОЙКА ПРЕОБРАЗОВАТЕЛЯ ЧАСТОТЫ РТК ПО УКЛАДКЕ ЧИПСОВ

Мигай А. С.

Научный руководитель – Сиротин Ф. Л.

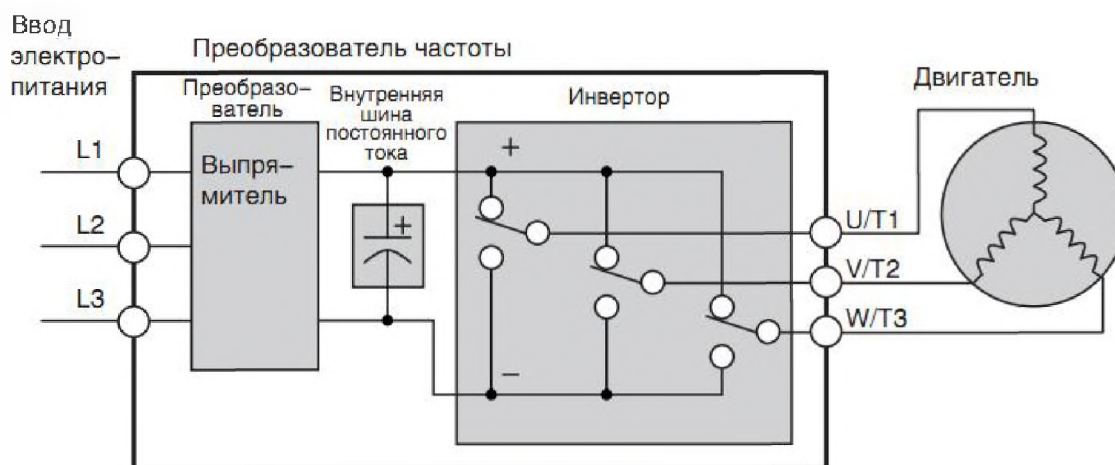


Рисунок 1 – Упрощенная схема преобразователя частоты

На приведенном рисунке схема инвертора представлена упрощенно в виде трех двухпозиционных переключателей. В преобразователях частоты компании Omron в качестве переключателей применяются биполярные транзисторы с изолированным затвором (IGBT). Микропроцессор преобразователя частоты включает и выключает IGBT-транзисторы с очень высокой частотой, используя специальный алгоритм коммутации для получения выходного напряжения требуемой формы. Индуктивность обмоток двигателя способствует сглаживанию импульсов тока.

Система управления двигателем состоит из таких очевидных компонентов, как двигатель и преобразователь частоты, а также автоматического выключателя или плавких предохранителей для обеспечения безопасности. Однако в своем окончательном варианте система может содержать различные дополнительные компоненты. Некоторые из них предназначены для подавления помех, другие позволяют улучшить тормозные характеристики преобразователя частоты.

Преобразователь частоты позволяет пользователю гибко выбирать способ управления запуском и остановкой двигателя, а также способом установки требуемой выходной частоты (скорости двигателя). Источники команд управления двигателем и частоты задаются параметрами A001/A002. Параметр A001 позволяет выбрать способ ввода задания выходной частоты преобразователя.

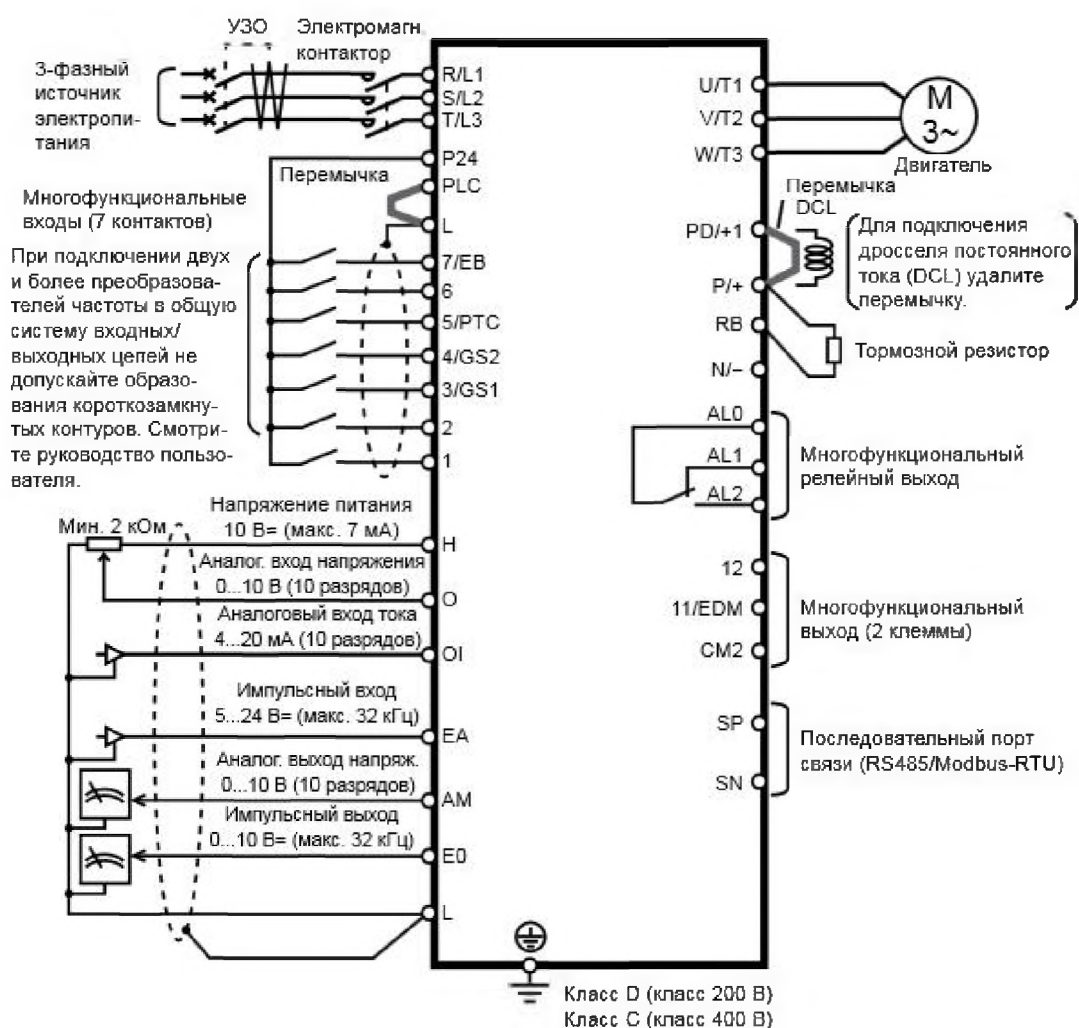


Рисунок 2 – Схема подключения входных и выходных цепей управления, а также основных силовых цепей

В интуитивно понятной среде пользователь может создать программу объемом до 1000 строк, содержащей в себе до 5 параллельно выполняющихся задач. Также у пользователя есть возможность создать процедуры, которые могут быть вызваны в любой из задач. При программировании доступны все дискретные и аналоговые входы и выходы инвертора. Пользователь может менять значения переменных с панели или с контроллера, соединив их, например, по протоколу Modbus. Особенностью написания программ является то, что они могут быть написаны как на языке блок-схем, так и в текстовом редакторе. Инженер сам выбирает наиболее удобный для него способ. При этом в среде программирования есть встроенная возможность трансляции программы из одного представления в другое.

Программирование ведется в программе CX-Drive, в том же проекте, где хранятся параметры преобразователя частоты. Если программирование ведется в текстовом редакторе, то пользователь просто набирает текст. При

этом он может, перетащив определенный блок из «Набора инструментов», сразу получить готовую строку. Ему останется прописать необходимые аргументы. Также при использовании текстового редактора открываются возможности интеллектуального ввода, который ускоряет процесс написания программы и снижает количество ошибок.

## Литература

1. Булгаков А.А. Частотное управление асинхронными двигателями [Frequency control of asynchronous motor]. – Москва: Энергоиздат, 1982. — 218 с.
2. Техническая документация «Sysmac Studio Omron».