

УДК 623.983

## Физические поля кругового цилиндрического пьезокерамического приемника в присутствии плоского акустически мягкого экрана

Дерепа А.В.<sup>1</sup>, Лейко А.Г.<sup>2</sup>, Позднякова О.Н.<sup>1</sup>

<sup>1</sup>Центральный научно-исследовательский институт вооружения и военной техники  
Вооруженных Сил Украины,  
пр. Воздухофлотский, 28/69, г. Киев 03049, Украина

<sup>2</sup>Национальный технический университет Украины  
«Киевский политехнический институт имени Игоря Сикорского»,  
пр. Победы, 37, г. Киев 03056, Украина

Поступила 05.02.2017

Принята к печати 18.05.2017

Рассмотрена система в виде кругового цилиндрического пьезокерамического преобразователя вблизи плоского акустического экрана. Целью работы являлось решение задачи приема плоских звуковых волн системой «цилиндрический пьезокерамический преобразователь – плоский акустически мягкий экран» с учетом взаимодействия физических полей преобразователя между собой и преобразователя с окружающими ее упругими средами.

Указанная система характеризуется нарушением радиальной симметрии радиационной нагрузки преобразователя при сохранении радиальной симметрии электрической нагрузки. При этом энергия, воспринимаемая рассматриваемой системой, распределяется между всеми модами колебаний преобразователя, в то время как преобразование механической энергии в электрическую осуществляется только на нулевой моде колебаний.

Исследование осуществлялось методом связанных полей в многосвязных областях с привлечением метода изображений. Сформулирована расчетная модель системы «преобразователь-экран», позволяющая учесть взаимодействие акустического, механического и электрического полей в процессе преобразования энергии, взаимодействие цилиндрического преобразователя с плоским экраном и взаимодействие преобразователя с упругими средами вне и внутри его. Физические поля рассматриваемой системы определены путем совместного решения: волнового уравнения; уравнений движения тонких пьезокерамических цилиндрических оболочек в перемещениях; уравнений вынужденной электростатики для пьезокерамики при заданных граничных условиях, условиях сопряжения полей на границах раздела областей и электрических условиях.

Решение задачи сведено к решению бесконечной системы линейных алгебраических уравнений относительно неизвестных коэффициентов разложения полей. В качестве примера применения полученных соотношений произведен расчет и анализ зависимостей электрических полей рассматриваемой системы при различных параметрах ее построения от направления прихода на систему плоских волн.

**Ключевые слова:** прием звука, физические поля, цилиндрический пьезокерамический преобразователь; акустический экран.

**DOI:** 10.21122/2220-9506-2017-8-2-168-176

**Адрес для переписки:**

Позднякова О.Н.  
Центральный научно-исследовательский институт вооружения и военной техники Вооруженных Сил Украины,  
пр. Воздухофлотский, 28/69, г. Киев 03049, Украина  
e-mail: olpozdnjakova@gmail.com

**Address for correspondence:**

Pozdniakova O.N.  
Central research institute of armament and military equipment of the Armed Forces of Ukraine,  
Poviroflotskyi Ave., 28/69, Kyiv 03049, Ukraine  
e-mail: olpozdnjakova@gmail.com

**Для цитирования:**

Дерепа А.В., Лейко А.Г., Позднякова О.Н.  
Физические поля кругового цилиндрического пьезокерамического приемника в присутствии плоского акустически мягкого экрана.  
Приборы и методы измерений.  
2017. – Т. 8, № 2. – С. 168–176.  
**DOI:** 10.21122/2220-9506-2017-8-2-168-176

**For citation:**

Derepa A.V., Leiko A.G., Pozdniakova O.N.  
[Physical fields of circular cylindrical piezoceramic receiver in presence of a flat acoustic soft screen].  
Devices and Methods of Measurements.  
2017, vol. 8, no. 2, pp. 168–176 (in Russian).  
**DOI:** 10.21122/2220-9506-2017-8-2-168-176

# Physical fields of circular cylindrical piezoceramic receiver in presence of a flat acoustic soft screen

Derepa A.V.<sup>1</sup>, Leiko A.G.<sup>2</sup>, Pozdniakova O.N.<sup>1</sup>

<sup>1</sup>Central research institute of armament and military equipment of the Armed Forces of Ukraine, Povitroflotskyi Ave., 28/69, Kyiv 03049, Ukraine

<sup>2</sup>National Technical University of Ukraine «Igor Sikorsky Kyiv Polytechnic Institute», Peremohy Ave., 37, Kyiv 03056, Ukraine

Received 05.02.2017

Accepted for publication 18.05.2017

## Abstract

System in the form of a circular cylindrical piezoceramic transducer near a flat acoustic screen was analyzed. The aim of the work was to solve the problem of receiving plane sound waves by «cylindrical piezoceramic transducer – flat acoustically soft screen» system.

Considered system was characterized by a violation of the radial symmetry of the radiation load of the transducer while maintaining the radial symmetry of the electric load. At the same time, the energy perceived by the system under consideration is distributed between all modes of oscillation of the transducer, while the conversion of mechanical energy into electric is realized only at zero mode of oscillations.

Special attention was paid to the method of coupled fields in multiply connected domains using the imaging method. The design model of the «transducer–screen» system was formulated taking into account the interaction of acoustic, mechanical and electric fields in the process of energy conversion, the interaction of a cylindrical transducer with a flat screen and the interaction of a converter with elastic media outside and inside it. The physical fields of the system under consideration were determined by following solutions: the wave equation; equations of motion of thin piezoceramic cylindrical shells in displacements; equations of stimulated electrostatics for piezoceramics for given boundary conditions, conditions for coupling fields at interfaces and electrical conditions.

A general conclusion was made concerning solving of an infinite system of linear algebraic equations with respect to the unknown coefficients of the expansion of the fields. As an example of the application of the obtained relations, a calculation was made and an analysis of the dependences of the electric fields of the system under consideration for various parameters of its construction on the direction of arrival on the plane wave system was conducted.

**Keywords:** reception of sound, physical fields, cylindrical piezoelectric transducer, acoustic screen.

**DOI:** 10.21122/2220-9506-2017-8-2-168-176

---

## Адрес для переписки:

Позднякова О.Н.  
Центральный научно-исследовательский институт вооружения и военной техники Вооруженных Сил Украины,  
пр. Воздухофлотский, 28/69, г. Киев 03049, Украина  
e-mail: olpozdnjakova@gmail.com

## Address for correspondence:

Pozdniakova O.N.  
Central research institute of armament and military equipment of the  
Armed Forces of Ukraine,  
Povitroflotskyi Ave., 28/69, Kyiv 03049, Ukraine  
e-mail: olpozdnjakova@gmail.com

## Для цитирования:

Дерепа А.В., Лейко А.Г., Позднякова О.Н.  
Физические поля кругового цилиндрического пьезокерамического приемника в присутствии плоского акустически мягкого экрана.  
Приборы и методы измерений.  
2017. – Т. 8, № 2. – С. 168–176.  
**DOI:** 10.21122/2220-9506-2017-8-2-168-176

## For citation:

Derepa A.V., Leiko A.G., Pozdniakova O.N.  
[Physical fields of circular cylindrical piezoceramic receiver in presence of a flat acoustic soft screen].  
*Devices and Methods of Measurements*.  
2017, vol. 8, no. 2, pp. 168–176 (in Russian).  
**DOI:** 10.21122/2220-9506-2017-8-2-168-176

## Введение

Как известно [1, 2], стандартным приемом формирования направленных свойств гидроакустических преобразователей является размещение их вблизи акустических экранов. Однако, как показали исследования [3, 4], при выполнении гидроакустического преобразователя в виде круговой цилиндрической пьезокерамической конструкции размещение его вблизи акустического экрана обуславливает изменение не только акустического, но механического и электрического полей преобразователя. В процессе работы гидроакустический преобразователь выполняет [5] несколько функций, а именно: преобразование энергии акустического поля в механическую и далее в электрическую в режиме приема; взаимодействие с окружающей упругой средой; формирование акустического поля в окружающей среде. Влияние акустического экрана на указанные поля обусловлены следующими физическими причинами. Обычно в круговом цилиндрическом пьезокерамическом преобразователе электроды на внешние поверхности пьезокерамической оболочки (при радиальной поляризации) или на плоские поверхности образующих ее сегментов (при окружной поляризации) наносятся таким образом, что электрическое поле преобразователя имеет радиальную симметрию. Если при этом круговой цилиндрический преобразователь работает вне какой-либо системы, то его радиационная нагрузка является изотропной и механическое и акустическое поля также имеют радиальную симметрию. В этом случае акустическая энергия «закачивается» в преобразователь только на нулевой моде механических колебаний его оболочки и преобразуется в электрическую энергию тоже только на нулевой моде. В таких условиях преобразователь имеет один основной механический резонанс, определяемый совпадением длин средней окружности пьезокерамической оболочки и длины волны в материале этой оболочки на этой резонансной частоте. Размещение рассматриваемого преобразователя вблизи акустического экрана нарушает радиальную симметрию его радиационной нагрузки. Следствием этого является то, что в системе с нарушенной радиальной симметрией, кроме одной собственной формы колебаний, появляются последующие моды. При этом их амплитуды колебаний могут быть сравнимыми с амплитудой колебаний нулевой моды. Это означает, что энергия акустического поля,

воспринимаемая рассматриваемым преобразователем в системе «преобразователь–экран», перераспределяется между всеми формами колебаний пьезокерамической оболочки преобразователя. В то же время, поскольку способ электрического нагружения преобразователя в системе с экраном остался неизменным, т.е. радиально симметричным, преобразование механической энергии в электрическую также не изменилось и осуществляется только на нулевой моде его механических колебаний. Другие вновь возникшие моды не принимают участия в этом преобразовании энергий. Естественно, что с учетом изложенного в системе «преобразователь–экран» параметры всех физических полей, взаимодействующих между собой в процессе функционирования системы, будут претерпевать существенные количественные изменения. В прикладном плане это приведет к тому, что практические результаты подобного типа устройств будут отличаться от расчетных по таким параметрам, как чувствительность в режиме приема и направленные свойства. Поэтому при проектировании устройств необходимо учитывать влияние указанных эффектов.

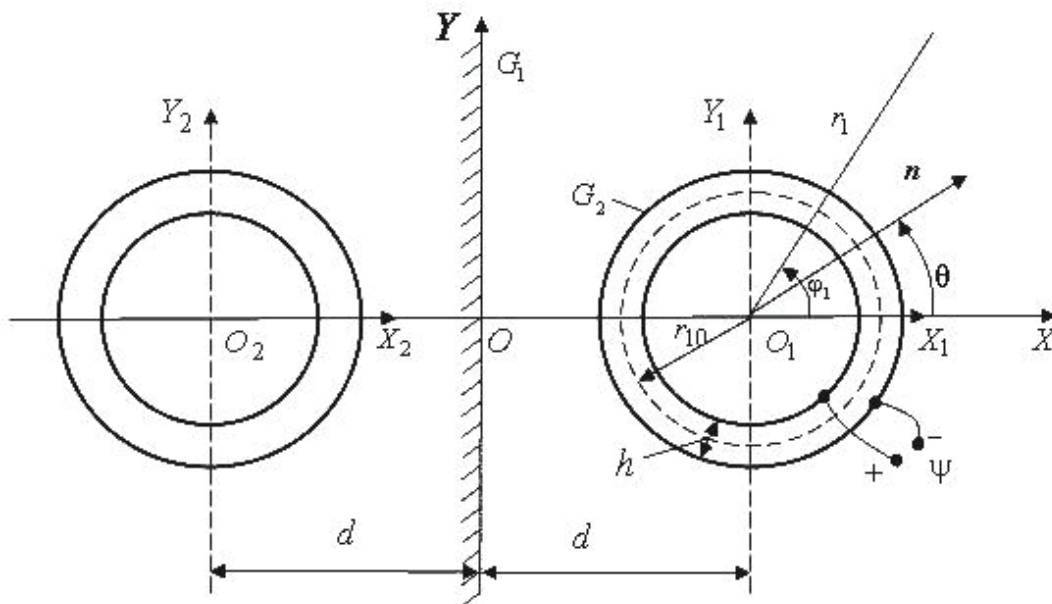
Целью данной работы являлось решение задачи приема плоских звуковых волн системой «цилиндрический пьезокерамический преобразователь – плоский акустически мягкий экран» с учетом взаимодействия физических полей преобразователя между собой и преобразователя с упругими средами, окружающими его.

## Основная часть

Пусть имеется приемная система, состоящая из акустически мягкого плоского экрана и расположенного вблизи него кругового цилиндрического пьезокерамического преобразователя с радиальной поляризацией. Продольная ось преобразователя параллельна плоскости экрана и отнесена от нее на расстояние  $d$ . Система расположена в упругой среде со скоростью звука  $c$  и плотностью  $\rho$ . Преобразователь представляет собой сплошной круговой цилиндр средним радиусом  $r_0$  и толщиной  $h$ , на внешнюю и внутреннюю цилиндрические поверхности которого нанесены электроды и с них снимается электрический сигнал напряжением  $G_1$ . Конструктивное исполнение преобразователя может быть силовым или компенсированным [6]. На систему приходит плоская звуковая волна, фронт которой параллелен оси преобразователя.

Изложенной физической постановке задачи поставим в соответствие следующую расчетную модель. Будем полагать, что экранирующая поверхность  $G_1$  и тонкая цилиндрическая оболочка  $G_2$  являются бесконечно длинными [6]. Внутренняя полость оболочки заполнена упругой средой с плотностью  $\rho_1$  и скоростью звука  $\tilde{n}_1$ . Нормальное

сечение рассматриваемой системы и введенные для решения задачи прямоугольные и круговые цилиндрические системы координат изображены на рисунке 1. На эту систему тел из окружающей среды в направлении единичного вектора  $\mathbf{n}$ , образующего угол  $\theta$  с осью  $OX$ , приходит плоская звуковая волна  $\Phi_0^{(1)}$  единичной амплитуды.



**Рисунок 1** – Нормальное сечение рассматриваемой системы тел и системы координат  
**Figure 1** – Normal section of the examined system of bodies and coordinate systems

Для принятой расчетной модели физические поля, формируемые цилиндрическим пьезокерамическим преобразователем в присутствии плоского экрана, могут быть определены путем совместного решения следующих дифференциальных уравнений:

волнового уравнения, описывающего движение упругих сред внутри и вне преобразователя системы для временной зависимости  $e^{-j\omega t}$ :

$$\Delta\Phi + k_i^2\Phi = 0, \quad (1)$$

уравнений движения тонкой пьезокерамической оболочки с радиальной поляризацией в перемещениях:

$$\left. \begin{aligned} & \left[ 1 + \frac{h^2}{12r_0^2} \left( 1 + \frac{e_{31}^2}{C_{11}^E \epsilon_{33}^S} \right) \right] \frac{\partial^2 u}{\partial \varphi^2} + \frac{\partial w}{\partial \varphi} - \\ & - \frac{h^2}{12r_0^2} \left( 1 + \frac{e_{31}^2}{C_{11}^E \epsilon_{33}^S} \right) \frac{\partial^3 w}{\partial \varphi^3} - \frac{r_0^2 \gamma}{C_{11}^E} \frac{\partial^2 u}{\partial t^2} = 0, \\ & - \frac{\partial u}{\partial \varphi} + \frac{h^2}{12r_0^2} \left( 1 + \frac{e_{31}^2}{C_{11}^E \epsilon_{33}^S} \right) \frac{\partial^3 u}{\partial \varphi^3} - w - \frac{h^2}{12r_0^2} \left( 1 + \frac{e_{31}^2}{C_{11}^E \epsilon_{33}^S} \right) \times \\ & \times \frac{\partial^4 w}{\partial \varphi^4} + \frac{e_{31} r_0}{C_{11}^E} E_r^{(0)} + \frac{r_0^2}{h C_{11}^E} q_r - \frac{r_0^2 \gamma}{C_{11}^E} \frac{\partial^2 w}{\partial t^2} = 0, \end{aligned} \right\} (2)$$

уравнений вынужденной электростатики для пьезокерамики:

$$\mathbf{E} = -\text{grad}\psi; \quad \text{div} \mathbf{D} = 0, \quad (3)$$

где  $\Delta$  – оператор Лапласа;  $\Phi$  – потенциал скорости акустического поля;  $\omega$  – круговая частота;  $k_i$  – волновое число внешней ( $k_i = k$ ) и внутренней ( $k_i = k_v$ ) сред;  $u$  и  $w$  – круговая и нормальная составляющие вектора смещений механического поля оболочки;  $\gamma$  – плотность пьезокерамики;  $C_{11}^E$ ,  $e_{31}$ ,  $\epsilon_{33}^S$  – соответственно модуль упругости при нулевой электрической напряженности, пьезопостоянная и диэлектрическая проницаемость при нулевой деформации;  $\mathbf{E}$  и  $\mathbf{D}$  – векторы напряженности и индукции электрического поля;  $\psi$  – электростатический потенциал;  $q_r$  – внешняя нагрузка пьезокерамической оболочки:

$$q_r = -(p - p_v) \Big|_{r=r_0 \pm \frac{h}{2}},$$

где  $p$  и  $p_v$  – гидродинамические нагрузки во внешней и внутренней средах преобразователя.

Приведенные уравнения дополняются граничными условиями, которые для условий рас-



смаатриваемой задачи включают в себя две составляющие. Первая из них связана с наличием плоской границы  $G_1$ , вторая – с криволинейной границей  $G_2$  преобразователя. Граничное условие на плоской мягкой границе имеет вид:

$$\Phi_{\Sigma} = 0 \text{ при } x = 0, \quad (4)$$

где  $\Phi_{\Sigma}$  – потенциал скорости полного дифрагированного поля.

На поверхности цилиндрической оболочки преобразователя должны выполняться кинематические условия, состоящие в равенстве скоростей нормальных смещений точек поверхностей оболочки и скоростей колебаний прилегающих к ним частиц внутренней и внешней сред преобразователя:

$$-\frac{\partial \Phi_{\Sigma}}{\partial r_1} \Big|_{r=r_1'} = \frac{\partial w}{\partial t}, \quad r_1' = r_{10} + \frac{h}{2}, \quad 0 \leq \varphi_1 \leq 2\pi, \quad (5)$$

$$-\frac{\partial \Phi_v}{\partial r_1} \Big|_{r=r_1''} = \frac{\partial w}{\partial t}, \quad r_1'' = r_{10} - \frac{h}{2}, \quad 0 \leq \varphi_1 \leq 2\pi, \quad (6)$$

где  $\Phi_v$  – потенциал скорости звукового поля внутри преобразователя.

Электрические условия рассматриваемой задачи приема звука выбраны для варианта бесконечной электрической нагрузки преобразователя. В этом случае, когда ток смещения в пьезокерамике равен нулю, уравнения вынужденной электростатики для пьезокерамики могут быть представлены в виде:

$$\frac{\partial}{\partial t} \int_0^{2\pi} \int_0^1 D_r^{(0)} r_0 d\varphi_1 dz = 0. \quad (7)$$

Выражение (7) записано для оболочки, высота которой равна единице.

Решение сформулированной задачи осуществляли с использованием метода изображений [8]. Суть его состоит в том, что решение строится с учетом введения в рассмотрение воображаемой оболочки (рисунок 1) таким образом, чтобы, будучи наложенным на основное решение, оно позволяло удовлетворять определенным граничным условиям.

Введем в рассмотрение вспомогательную систему координат  $(X_1, Y_2)$ , связанную с воображаемой оболочкой, и разместим ее так, чтобы полюса  $O_1$  и  $O_2$  (рисунок 1) были симметричными относительно плоскости  $X = 0$ . Полное дифрагированное поле представим в виде:

$$\Phi_{\Sigma} = \Phi_O^{(1)} + \Phi_S^{(1)} + \Phi_O^{(2)} + \Phi_S^{(2)}, \quad (8)$$

где  $\Phi_O^{(1)}$  – приходящая на систему плоская волна;  $\Phi_S^{(1)}$  – плоская волна, которая отразилась бы от плоской границы  $G_1$  при отсутствии оболочки  $G_2$ ;  $\Phi_O^{(2)}$  – волна, рассеянная оболочкой  $G_2$ , при падении на нее приходящей плоской волны;  $\Phi_S^{(2)}$  – волна, рассеянная оболочкой  $G_2$  и отраженная от плоской границы  $G_1$ .

Выразим все поля в цилиндрических системах координат. Поле  $\Phi_{\Sigma}^{(1)}$ , представляющее собой суперпозицию приходящей  $\Phi_O^{(1)}$  и отраженной  $\Phi_S^{(1)}$  от плоской границы  $G_1$  плоских волн, можно представить в виде:

$$\Phi_{\Sigma}^{(1)} = \Phi_O^{(1)} + \Phi_S^{(1)} = \sum_n a_n J_n(kr_1) e^{im\varphi_1} + \sum_n b_n J_n(kr_2) e^{im\varphi_2}. \quad (9)$$

Поле  $\Phi_{\Sigma}^{(2)}$ , являющееся суперпозицией рассеянной  $\Phi_O^{(2)}$  от границы  $G_2$  плоской волны и отраженной  $\Phi_S^{(2)}$  от плоской границы  $G_1$  этой рассеянной волны, выразим в виде разложений по цилиндрическим волновым функциям, удовлетворяющим условию излучения на бесконечности:

$$\Phi_{\Sigma}^{(2)} = \Phi_O^{(2)} + \Phi_S^{(2)} = \sum_n A_n H_n^{(1)}(kr_1) e^{im\varphi_1} + \sum_n B_n H_n^{(1)}(kr_2) e^{im\varphi_2}. \quad (10)$$

Поле  $\Phi_v$  внутри преобразователя выразим разложением в ряд по цилиндрическим волновым функциям, не имеющим особенностей внутри преобразователя:

$$\Phi_v = \sum_n C_n J_n(k_v r_1) e^{im\varphi_1}. \quad (11)$$

В выражениях (9)–(11):  $a_n = i^n e^{-in\theta}$ ;  $A_n$ ,  $B_n$ ,  $C_n$  – неизвестные коэффициенты;  $J_n$ ,  $H_n$  – обозначения функций Бесселя.

Полное дифрагированное поле  $\Phi_{\Sigma}$  должно удовлетворять граничному условию (4) на плоской границе  $G_1$ . Тогда по аналогии с выводами работы [8] в случае идеально податливой поверхности  $G_1$  связь между коэффициентами в выражениях (9) и (10) следует выбрать в виде:

$$b_n = (-1)^{n+1} a_{-n}; \quad B_n = (-1)^{n+1} A_{-n}. \quad (12)$$

Представим тангенциальные  $u$  и нормальные  $w$  составляющие перемещений оболочки в виде рядов по собственным формам колебаний оболочки в вакууме:

$$u = \sum_n u_n e^{im\varphi_1}; \quad w = \sum_n w_n e^{im\varphi_1}, \quad (13)$$

где  $u_n$  и  $w_n$  – неизвестные коэффициенты разложений.

Для определения коэффициентов  $u_n$  и  $w_n$  воспользуемся уравнениями (2). Из первого уравнения системы (2) на основе свойств полноты и ортогональности систем функций  $e^{in\varphi_1}$  на интервале  $[0, 2\pi]$  следует, что:

$$u_n = F_n w_n, \quad n = -\infty, 0, \infty, \quad (14)$$

$$\text{где } F_n = i \frac{n + \beta n^3}{(1 + \beta)n^2 - \omega^2 \alpha \gamma}; \quad \beta = \frac{h^2}{12r_0^2} \left( 1 + \frac{e_{31}^2}{C_{11}^E \epsilon_{33}^S} \right); \quad \alpha = \frac{r_0^2}{C_{11}^E}.$$

Рассмотрим входящий во второе уравнение системы (2) член  $E_r^{(0)}$ . Известно [7], что для нормальных компонент индукции  $D_r$  и напряженности  $E_r = E_r^{(0)} + \eta E_r^{(1)}$  в цилиндрической пьезокерамической оболочке с радиальной поляризацией справедливы приближенные соотношения:

$$D_r = D_r^{(0)} = e_{31} \left( \frac{1}{r_{10}} \frac{\partial u}{\partial \varphi_1} + \frac{w}{r_{10}} \right) + \epsilon_{33}^S E_r^{(0)}, \quad (15)$$

где  $E_r^{(0)}, E_r^{(1)}$  – составляющие напряженности электрического поля,  $\eta$  – переменная по толщине  $h$  оболочки,  $-h/2 \leq \eta \leq h/2$ .

Подставив соотношение (13) в условие (7) и выполнив ряд преобразований с учетом (15) и интегрирования по толщине оболочки, получим выражение:

$$E_r^{(0)} = \frac{-e_{31}}{r_{10} \epsilon_{33}^S} w_0. \quad (16)$$

Учитывая, что между постоянной составляющей электрической напряженности  $E_r^{(0)}$  и раз-

$$icw_n - A_n H_n^{(1)'}(kr_1') - \sum_m (-1)^{m+1} A_{-m} H_{m-n}^{(1)}(2kd) J_n'(kr_1') e^{i(m-n)\varphi_{21}} =$$

$$= \left\{ a_n J_n'(kr_1') + \sum_m (-1)^{m+1} a_{-m} J_{m-n}(2kd) J_n'(kr_1') e^{i(m-n)\varphi_{21}} \right\},$$

$$icw_m - C_m J_m'(k_v r_1'') = 0,$$

$$w_n R_n + \frac{e_{31} r_{10}}{C_{11}^E} E_r^{(0)} - \frac{i\omega\alpha}{h} \rho_v C_n J_n(k_v r_1'') + \frac{i\omega\alpha\rho}{h} A_n H_n^{(1)}(kr_1') +$$

$$+ \frac{i\omega\alpha\rho}{h} \sum_m (-1)^{m+1} A_{-m} H_{m-n}^{(1)}(2kd) J_n(kr_1') e^{i(m-n)\varphi_{21}} =$$

$$= -\frac{i\omega\alpha\rho}{h} a_n J_n(kr_1') - \frac{i\omega\alpha\rho}{h} \sum_m (-1)^{m+1} a_{-m} J_{m-n}(2kd) J_n(kr_1') e^{i(m-n)\varphi_{21}},$$

$$n = -\infty, 0, \infty \quad m = -\infty, 0, \infty,$$

ницей электрических потенциалов  $\Psi$  на электродах преобразователя существует связь [5] в виде  $E_r^{(0)} = -\frac{\Psi}{h}$ , получим:

$$\Psi = \frac{e_{31} h}{r_{10} \epsilon_{33}^S} w_0. \quad (17)$$

Применим теперь динамические и кинематические условия сопряжения полей на криволинейной границе  $G_2$  для определения коэффициентов разложений (10)–(11) акустических полей. Для этого необходимо все акустические поля представить в локальных координатах преобразователя системы. Перенос систем координат осуществляется с помощью теорем сложения для волновых цилиндрических функций [9]. В нашем случае они приобретают вид:

$$J_m(kr_2) e^{im\varphi_2} = \sum_n J_{m-n}(2kd) J_n(kr_1) e^{i(m-n)\varphi_{21}} e^{in\varphi_1}, \quad (18)$$

$$H_m^{(1)}(kr_2) e^{im\varphi_2} = \sum_n H_{m-n}^{(1)}(2kd) J_n(kr_1) e^{i(m-n)\varphi_{21}} e^{in\varphi_1},$$

где  $\varphi_{21}$  – полярные координаты начала  $O_1$  в системе с началом  $O_2$ .

Алгебраизация функциональных уравнений (5) и (6) с учетом выражений (9)–(14), (16) и (18) на основе свойств полноты и ортогональности систем функций  $e^{in\varphi_1}$  на интервале  $[0, 2\pi]$  позволяет получить следующую бесконечную систему линейных алгебраических уравнений для определения неизвестных коэффициентов разложений механических и акустических полей:

$$\text{где } R_n = \frac{(n + n^3\beta)^2 - (1 + \beta_n^4 - \omega^2\alpha\gamma)[(1 + \beta)n^2 - \omega^2\alpha\gamma]}{(1 + \beta)n^2 - \omega^2\alpha\gamma};$$

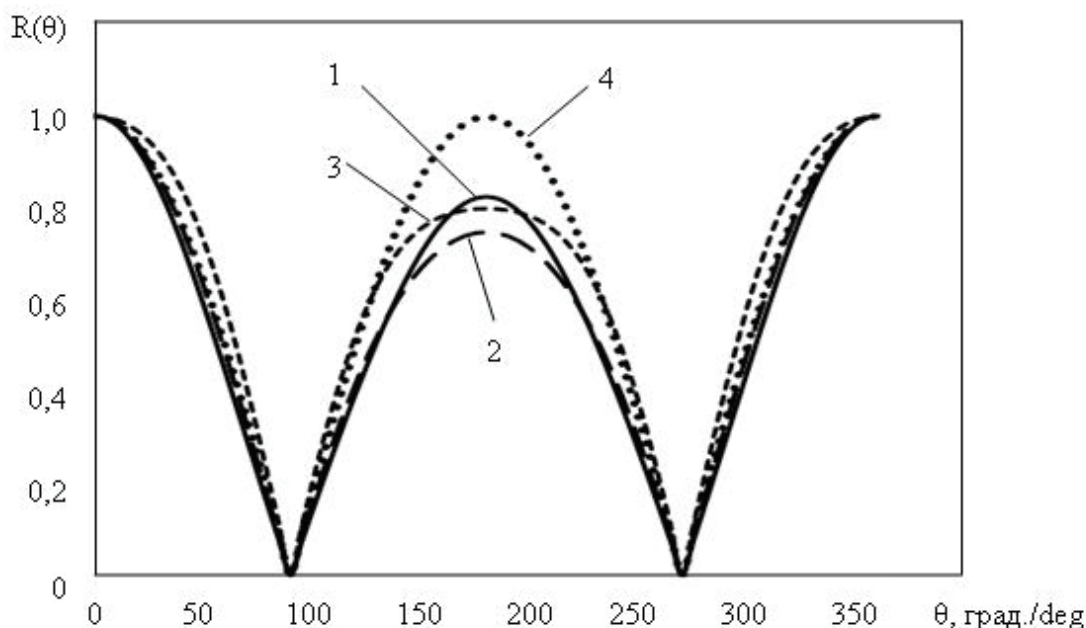
$\rho_v$  – плотность внутренней среды.

Замена коэффициентов  $A_n$  и  $C_n$  новыми неизвестными по формулам  $A_n = A_n H_n^{(1)}(kr_1')$  и  $C_n = C_n J_n^{(1)}(k_v r_1'')$  позволяет преобразовать эту бесконечную систему уравнений к виду квази-регулярной и применить для ее решения метод усечения.

Полученные в результате решения бесконечных систем уравнений коэффициенты разложения акустических и механических полей позволяют рассчитать все физические поля, принимающие участие в приеме плоских звуковых волн цилиндрическим пьезокерамическим преобразователем в присутствии плоского акустического экрана.

В качестве примера применения полученных соотношений были произведены расчеты электрического поля приемной системы с частотным диапазоном от 1000 до 10000 Гц, образованной из кругового цилиндрического пьезокерамического

преобразователя и акустически мягкого плоского экрана, расположенного вблизи него. Изучалась зависимость электрического напряжения  $\psi$ , создаваемого на электрическом выходе преобразователя, от направления прихода на систему плоских звуковых волн. Расчеты выполнялись для следующих параметров и характеристик системы: преобразователь диаметром  $r_{10} = 0,018$  м с толщиной стенки  $h = 0,002$  м выполнен из пьезокерамики состава ЦТБС-3 ( $C_{11}^E = 10,9 \cdot 10^{10}$  Н/м<sup>2</sup>,  $e_{31} = -5,2$  К/м<sup>2</sup>,  $\varepsilon_{33}^S = 7002,8 \cdot 10^{-12}$  Ф/м,  $\gamma = 7210$  кг/м<sup>3</sup>) и вакуумирован ( $\rho_1 c_1 = 0$ ); расстояние  $d$  между преобразователем и экраном принималось равным 0,015 м, 0,03 м, 0,06 м; система тел располагалась в среде с параметрами  $\rho = 1000$  кг/м<sup>3</sup>,  $c = 1500$  м/с; частоты  $f$  принимались равными 1000 Гц, 5000 Гц и 10000 Гц; направление прихода волн  $\theta$  изменялось в диапазоне углов от 0 до 360° с шагом 5°. Результаты расчетов нормированных угловых зависимостей амплитуд электрического напряжения  $R(\theta) = \frac{\psi(\theta)}{\max \psi(\theta)}$  представлены на рисунках 2 и 3.



**Рисунок 2** – Угловые зависимости электрического напряжения на выходе пьезокерамического преобразователя в присутствии плоского акустически мягкого экрана: 1 – для  $d/\lambda = 0,05$ ; 2 – для  $d/\lambda = 0,1$ ; 3 – для  $d/\lambda = 0,2$ ; 4 – для  $d/\lambda = 0,02$

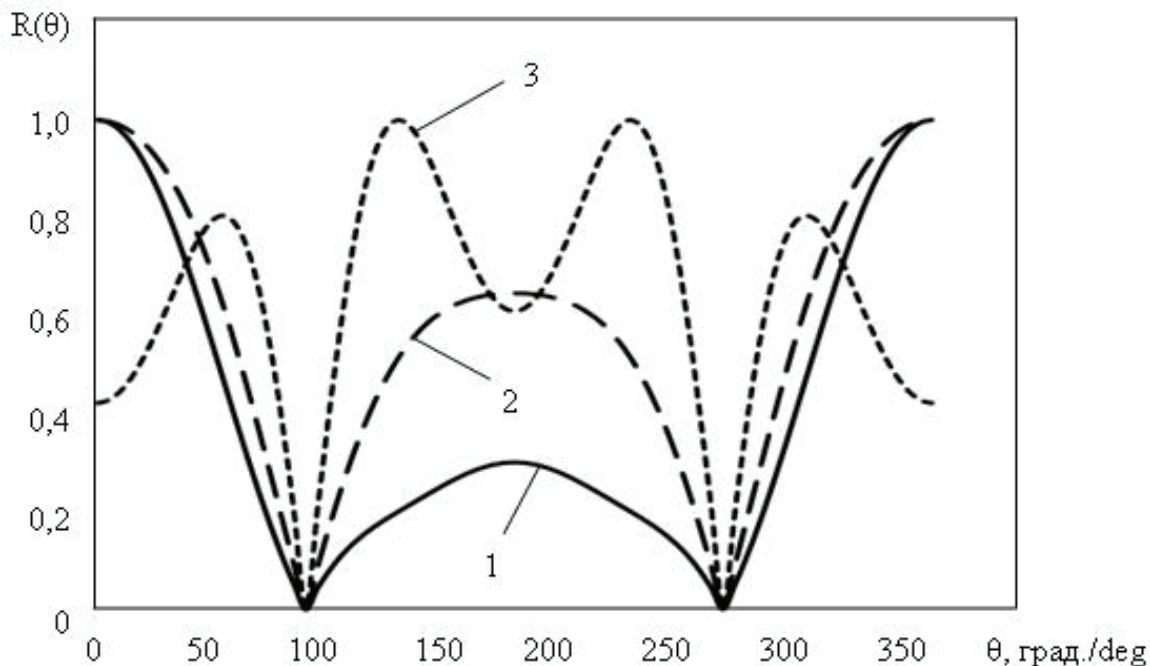
**Figure 2** – The angular dependence of the voltage at the output of the piezoceramic transducer in the presence of an acoustically soft flat screen: 1 – for  $d/\lambda = 0,05$ ; 2 – for  $d/\lambda = 0,1$ ; 3 – for  $d/\lambda = 0,2$ ; 4 – for  $d/\lambda = 0,02$

Как следует из анализа приведенных графиков, при малых волновых расстояниях между преобразователем и экраном ( $d/\lambda < 0,25$ ) угловая зависимость электрического поля преобразователя в присутствии акустически мягкого экрана,

как и следовало ожидать, соответствует таковой для классического «градиентного» приемника [10]. По мере увеличения волнового размера  $d/\lambda$  эта зависимость претерпевает серьезные изменения, результатом которых является приобретение

при определенных  $d/\lambda$  (рисунок 3, кривая 4) рассматриваемой системой свойства однонаправлен-

ности, к чему, собственно, и стремятся, размещая преобразователь вблизи акустического экрана.



**Рисунок 3** – Угловые зависимости электрического напряжения на выходе пьезокерамического преобразователя в присутствии плоского акустически мягкого экрана: 1 – для  $d/\lambda = 0,1$ ; 2 – для  $d/\lambda = 0,2$ ; 3 – для  $d/\lambda = 0,4$

**Figure 3** – The angular dependence of the voltage at the output of the piezoceramic transducer in the presence of an acoustically soft flat screen: 1 – for  $d/\lambda = 0,1$ ; 2 – for  $d/\lambda = 0,2$ ; 3 – for  $d/\lambda = 0,4$

Анализ приведенных зависимостей свидетельствует о сложном характере процесса преобразования энергии акустического поля в электрическую и зависимости его от частоты  $f$ , расстояния  $d$  и угла  $\theta$  прихода волн на систему. Эта сложность обусловлена следующими физическими причинами. Размещение плоского акустического экрана вблизи кругового цилиндрического пьезокерамического преобразователя нарушает радиальную симметрию рассматриваемой приемной системы. Следствием этого является нарушение радиальной симметрии радиационной нагрузки кругового цилиндрического преобразователя акустическим полем системы «преобразователь–экран».

В количественном отношении степень создаваемой несимметричности акустической нагрузки преобразователя зависит от угла  $\theta$ , расстояния  $d$  и частоты  $f$  при прочих равных условиях. Созданная несимметричность акустической нагрузки цилиндрического преобразователя существенно изменяет его механическое поле. Кроме нулевой моды колебаний, которая является основной и единственной модой колебаний кругового цилиндрического пьезокерамического преобразователя при радиальной симметрии его акустической нагруз-

ки, возникают дополнительные моды колебаний. Естественно, что в этом случае энергия, «закачиваемая» акустическим полем в механическое поле преобразователя, распределяется между всеми имеющими место модами его механических колебаний. Поскольку величина акустической энергии, возбуждающая механическую колебательную систему преобразователя, зависит от угла  $\theta$ , расстояния  $d$  и частоты  $f$ , то и амплитуды и фазы мод его механического поля также будут определяться этими величинами. В то же время при выбранном способе электрического нагружения преобразователя сохраняется радиальная симметрия его электрического нагружения. Поэтому в электрическое поле преобразователя из его механического поля «перекачивается» та часть энергии, которую несет только нулевая мода. А поскольку энергия этой моды зависит от величин  $\theta$ ,  $d$  и  $f$ , то именно этим и объясняется вид приведенных графиков.

## Заключение

Методом связанных полей в многосвязных областях решена «сквозная» задача приема плоских звуковых волн цилиндрическим пьезокера-



мическим преобразователем в присутствии плоского акустически мягкого экрана.

При решении задачи определения электрического напряжения в зависимости от угла прихода плоских волн учтено взаимодействие акустического, механического и электрического полей в процессе преобразования энергии приходящих звуковых волн в электрическую энергию, взаимодействие преобразователя и экрана между собой по акустическому полю и взаимодействие преобразователя с окружающими его упругими средами.

Совместное решение системы соответствующих дифференциальных уравнений сведено к решению бесконечных систем линейных алгебраических уравнений относительно коэффициентов разложения полей по соответствующим волновым функциям. На основе полученных аналитических соотношений выполнены расчеты и произведен анализ зависимостей напряжений на выходе преобразователя от углов прихода звуковых волн.

Полученные результаты могут быть использованы при выполнении проектных работ при разработке систем рассматриваемых тел.

### Список использованных источников

1. Гринченко, В.Т. Основы акустики / В.Т. Гринченко, И.В. Вовк, В.Т. Маципура. – К. : Наукова думка, 2007. – 640 с.
2. Корякин, Ю.А. Корабельная гидроакустическая техника: Состояние и актуальные проблемы / Ю.А. Корякин, С.А. Смирнов, Г.В. Яковлев – СПб. : Наука, 2004. – 410 с.
3. Гринченко, В.Т. Волновые задачи акустики : монография / В.Т. Гринченко, И.В. Вовк, В.Т. Маципура. – К. : Интерсервис, 2013. – 572 с.
4. Коржик, А.В. Закономерности формирования акустических полей приемного цилиндрического пьезокерамического преобразователя, расположенного в кольцевом слое / А.В. Коржик, Е.В. Попсуй, Н.Ю. Филиппова // Электроника и связь. – 2012. – № 6. – С. 42–48.
5. Дідковський, В.С. Електроакустичні п'єзокерамічні перетворювачі. (Розрахунок, проектування, конструювання) / В.С. Дідковський, О.Г. Лейко, В.Г. Савін. – Кіровоград : Імекс-ЛТД, 2006. – 448 с.
6. Дідковський, В.С. Конструювання електроакустичних приладів і систем для мультимедійних акустичних технологій / В.С. Дідковський, С.М. Порошин, О.І. Дрозденко [та ін.]. – Харків : ФПП Амелянчик, 2013. – 390 с.
7. Гринченко, В.Т. Механика связанных полей в элементах конструкций. Т. 5. Электроупругость /

В.Т. Гринченко, А.Ф. Улитко, Н.А. Шульга. – К. : Наукова думка, 1989. – 280 с.

8. Гузь, А.Н. Гидроупругость систем оболочек / А.Н. Гузь, В.Д. Кубенко, А.Э. Бабаев. – К. : Высшая школа, 1984. – 208 с.

9. Бабаев, А.Э. Нестационарные волны в сплошных средах с системой отражающих поверхностей / А.Э. Бабаев. – К. : Наукова думка, 1990. – 176 с.

10. Скребнев, Г.К. Комбинированные гидроакустические приемники / Г.К. Скребнев. – СПб. : ЭЛМОР, 1997. – 200 с.

### References

1. Grinchenko V.T., Vovk Y.V., Matsipura V.T. *Osnovy akustiki* [Principles of acoustics]. Kiev, Naukova dumka Publ., 2007, 640 p.
2. Koriakin Yu.A., Smirnov S.A., Yakovlev G.V. *Korabel'naya gidroakusticheskaya tekhnika: Sostoyanie i aktual'nye problemy* [Ship sonar equipment: the state and actual problem]. St.Peterburg, Nauka Publ., 2004, 410 p.
3. Grinchenko V.T., Vovk I.V., Matsipura V.T. *Volnovye zadachi akustiki, monografiya* [Acoustics wave problems, monography]. Kiev, Interservis, 2013, 572 p.
4. Korzhyk O.V., Popsui E.V., Fillipova N.Y [The Regularities of the formation of acoustic fields receiving cylindrical piezoceramic transducer located in the annular layer]. *Elektronika i svyaz'* [Electronics and communications], 2012, no. 6, pp. 42–48 (in Russian).
5. Didkovskiy V.S., Leiko O.G., Savin V.H. *Elektroakustychni piezokeramichni peretvoriuvachi. (Rozrak-hunok, proektuvannia, konstruiuvannia)* [Electroacoustic piezoceramic transducers (calculation, design, construction)]. Kirovohrad, Imeks-LTD Publ., 2006, 448 p.
6. Didkovskiy V.S., Poroshyn S.M., Drozdenko O.I., Leiko O.G., Leiko A.O. *Konstruyuvannya elektroakustichnikh priladiv i sistem dlya mul'timediinikh akustich-nikh tekhnologii* [Construction of electroacoustic instruments and systems for multimedia acoustic technology]. Kharkiv, FPP Amelianchik Publ., 2013, 390 p.
7. Hrynchenko V.T., Ulytko A.F., Shulha N.A. *Mekhanika svyazannykh polei v elementakh konstruksii. T. 5. Elektrouprugost'* [Mechanics of related fields in structural elements. Vol. 5. Electroelasticity]. Kiev, Naukova dumka Publ., 1989, 280 p.
8. Guz A.N., Kubenko V.D., Babaev A.E. *Gidrouprugost' sistem obolochek* [Hydroelasticity of the systems of shells]. Kiev, Vysshaya shkola Publ., 1984, 208 p.
9. Babaev A.E. *Nestatsionarnye volny v sploshnykh sredakh s sistemoi otrazhayushchikh poverkhnostei* [Non-stationary waves in continuous media with a system of reflecting surfaces]. Kiev, Naukova dumka Publ., 1990, 176 p.
10. Skrebnev G.K. *Kombinirovannye gidroakusticheskie priemniki* [Combined hydroacoustic receivers]. St. Petersburg, ELMOR Publ., 1997, 200 p.