

СТЕНД ИСПЫТАНИЯ ОПРАВ КОРРИГИРУЮЩИХ ОЧКОВ

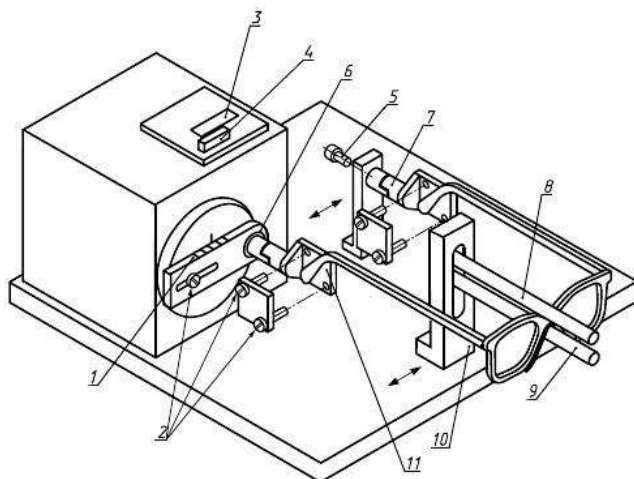
Студент гр. 11307112 Щорс И. А.

Д-р техн. наук, профессор Киселев М. Г

Белорусский национальный технический университет

Разработанный стенд (рисунок) предназначен для проведения испытаний оправ корректирующих очков на усталостную прочность. Путем создания циклических нагрузок настраиваемой величины и периодичности. Испытания направлены на выявление дефектов конструкции оправ корректирующих очков, проверку на усталостный износ материалов мостов и заушников, а также износостойкость шарнирных соединений.

Конструкция установки позволяет проводить испытания, устанавливая в нее оправы различных размеров и материалов в соответствии с ГОСТ 31589–2012 Оптика офтальмологическая. Оправы корректирующих очков. Общие технические требования и методы испытаний.



Испытательный стенд:

1 - шкала амплитуды смещения оправы; 2 - крепежные винты; 3 - окно счетчика; 4 - контрольный выключатель; 5 - фиксационный винт 6 - шариковый подшипник; 7 - универсальный шарнир; 8 - регулируемый ограничитель моста; 9 - регулируемый узел поддержки моста; 10 - регулируемая стойка для различных размеров очковых оправ; 11 - подвижный зажим.