



УДК 669.

Поступила 10.04.2017

## СОВЕРШЕНСТВОВАНИЕ КАЛИБРОВКИ ГРИБОВИДНЫХ ВАЛКОВ ПРОШИВНОГО СТАНА ТРУБОПРОКАТНОГО ЦЕХА

## IMPROVEMENT OF CALIBRATION OF CONE-SHAPED ROLLS OF THE PIERCING MILL OF THE PIPE-ROLLING SHOP

*В. С. КОРОВИН, А. Н. ШАШКОВ, О. И. КОМ, А. Г. ЩЕГЛОВ, С. В. АВДЕЕВ, Ю. Л. ГЕРАСИМОВ, ОАО «БМЗ – управляющая компания холдинга «БМК», г. Жлобин, Гомельская обл., Беларусь, ул. Промышленная, 37. E-mail: ugpt.tpc@bmz.gomel.by,*

*Ю. Л. БОБАРИКИН, Гомельский государственный технический университет им. П. О. Сухого, г. Гомель, Беларусь, пр. Октября, 48. E-mail: bobarikin@tut.by*

*V. S. KOROVIN, A. N. SHASHKOV, O. I. KOM, A. G. SCHEGLOV, S. V. AVDEEV, Yu. L. GERASIMOV, OJSC «BSW – Management Company of Holding «BMC», Zhlobin city, Gomel region, Belarus, 37, Promyshlennaya str. E-mail: ugpt.tpc@bmz.gomel.by,*

*Yu. L. BOBARIKIN, Gomel State Technical University named after P. O. Sukhoj, Gomel, Belarus, 48, Oktyabrya ave. E-mail: bobarikin@tut.by*

*Рассматриваются увеличение эксплуатационной стойкости технологического инструмента прошивного стана трубопрокатного цеха и снижение дефектности готовых труб за счет совершенствования калибровки грибовидных валков. Определено повышение стойкости прошивных оправок в 1,3–4,3 раза при использовании калибровки грибовидных валков с меньшим углом выходного конуса. Установлено улучшение качества наружной поверхности труб за счет применения опытной кольцевой калибровки валков. Показано, что данная калибровка требует больших затрат энергии при прошивке.*

*The increase in operational durability of the technological tools of the piercing mill in the pipe-rolling shop and decrease in deficiency of produced pipes due to improvement of calibration of cone-shaped rolls is considered in the article. Increase in durability the piercing mandrels is evaluated as 1,3–4,3 times when using calibration of cone-shaped rolls with a smaller corner of an output cone. Improvement of quality of external surface of produced pipes was made due to application of experimental ring calibration of rolls. It is shown that this calibration demands big expenses of energy at the piercing.*

**Ключевые слова.** *Косовалковый прошивной стан, грибовидные валки, углы конусности поверхности валка, численное моделирование прошивки, кольцевая калибровка валков, энергоёмкость прошивки.*

**Keywords.** *Rotary piercer, cone-shaped rolls, corners of taper of a surface of a roll, numerical modeling of the piercing, ring calibration of rolls, power consumption of piercing.*

Косовалковый прошивной стан Дишера трубопрокатного цеха (ТПЦ) ОАО «БМЗ – управляющая компания холдинга «БМК» предназначен для выполнения процесса прошивки заготовок на удерживаемой в очаге деформации короткой оправке. Стан оборудован двумя грибовидными валками, имеющими пережим, входной и выходной конусы, и дисковыми приводными проводками (дисками Дишера) (рис. 1, а).

Из теории и практики трубопрокатного производства известно, что калибровка валков оказывает непосредственное влияние на обжатия в очаге деформации, качество наружной поверхности и геометрические размеры получаемых гильз.

На входном конусе происходит обжатие заготовки по диаметру и подготовка металла перед прошивкой на оправке. Согласно [1], чаще всего используют угол входного конуса валков 3–4°. В ТПЦ для обеспечения устойчивости заготовки в валках и уменьшения вероятности образования трещин в сердцевине металла применяется двухконусная калибровка входного конуса валков. Причем первый захватный участок выполнен с малым углом конусности ( $\alpha_{п1} = 1–3^\circ$ ) (рис. 1, б), а второй обжимной – с большим углом конусности ( $\alpha_{п2} = 3–6^\circ$ ). Также для улучшения условий захвата и уменьшения осевого скольже-

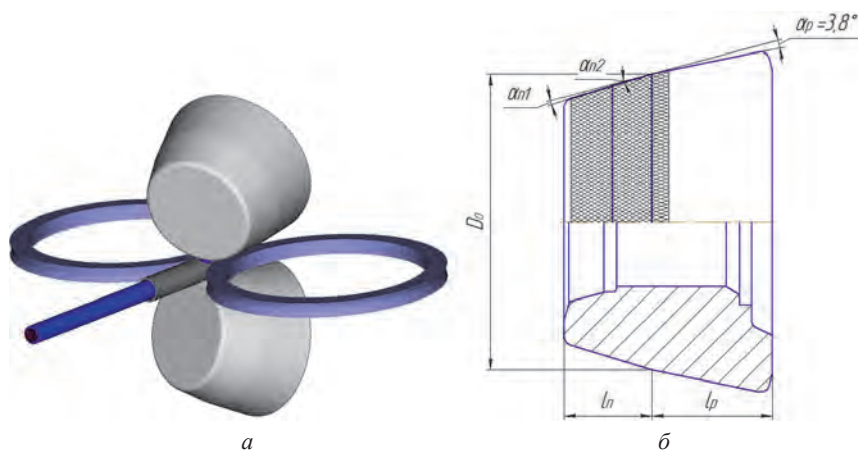


Рис. 1. Геометрическая модель процесса прошивки (а) и профиль грибовидного вала (б)

ния заготовки на входном конусе выполняется косая сетчатая накатка (рис. 1, б). На выходном конусе осуществляется раскатка стенки гильзы на оправке. Как правило, угол выходного конуса  $\alpha_p = 3,5-6,0^\circ$  и зависит от соотношения диаметра гильзы и расстояния между валками в пережиме [1].

Существующая калибровка прошивных валков не обеспечивает увеличение эксплуатационной стойкости технологического инструмента и снижение дефектности готовой трубной продукции. В связи с этим определение рациональной геометрии валков прошивного стана, направленной на решение указанной цели, представляет собой актуальную задачу.

**Цель работы** – увеличение эксплуатационной стойкости технологического инструмента прошивного стана и снижение дефектности готовой трубной продукции за счет совершенствования рабочей калибровки грибовидных валков.

Исследовательскую работу выполняли в два этапа.

На первом этапе проводили оптимизацию угла выходного конуса валков прошивного стана для снижения деформационной нагрузки, воспринимаемых оправкой и валками по длине их рабочих поверхностей [2].

Необходимость данного мероприятия была обусловлена относительно низкой стойкостью прошивных оправок.

На основании анализа технической литературы [1, 3, 4] и моделирования процесса прошивки на адекватной конечно-элементной численной модели [5] предложено уменьшить угол выходного конуса валков  $\alpha_p$  с  $4,5$  до  $3,8^\circ$  (рис. 1, б).

Согласно полученным данным, меньший угол выходного конуса удлиняет зону раскатки стенки на оправке и уменьшает подъем диаметра гильзы, что способствует получению гильзы с меньшей поперечной разностенностью и улучшению качества ее наружной поверхности. Из анализа численной модели процесса (рис. 2) следует, что усовершенствованная калибровка позволяет снизить усилия, действующие на инструмент, контактное давление и уменьшить интенсивность деформаций и напряжений при прошивке (табл. 1). Предположительно это должно способствовать увеличению износостойкости оправок прошивного стана.

Т а б л и ц а 1. Результаты численного моделирования процесса прошивки

Исполнение выходного конуса валков	Стандартный $\alpha_p = 4,5^\circ$	Усовершенствованный $\alpha_p = 3,8^\circ$
Интенсивность напряжений max, МПа	127,3	117,4
Интенсивность деформаций max, мм/мм	15,08	13,57
Контактное давление max, МПа	487,7	463,3
Усилия, действующие на оправку max, кН	263	242
Усилия, действующие на валки max, кН	766	670
Усилия, действующие на диски Дишера max, кН	249	232

В ходе промышленных испытаний при использовании новой калибровки валков с углом выходного конуса  $3,8^\circ$  стойкость оправок увеличилась в 1,3–4,3 раза, что дополнительно подтверждает адекватность численного моделирования.

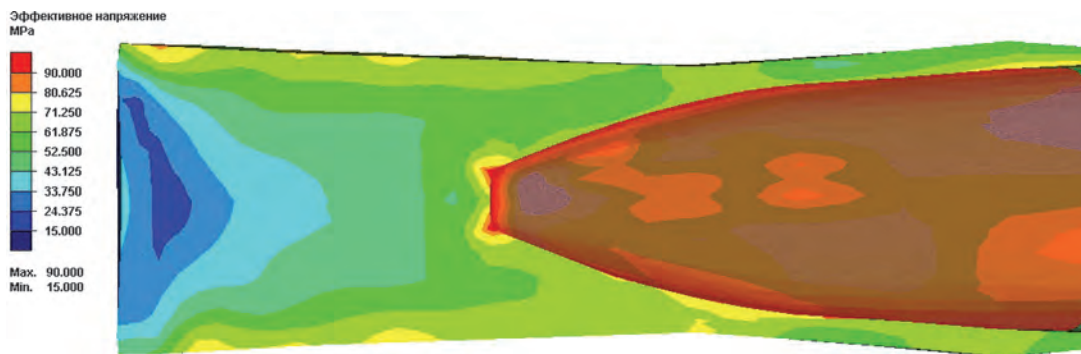


Рис. 2. Интенсивность напряжений в продольном сечении очага деформации

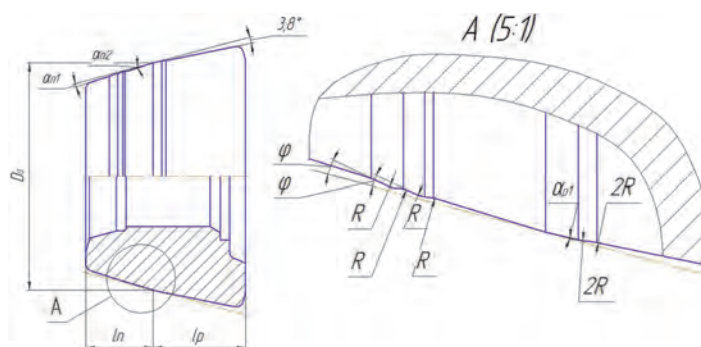


Рис. 3. Схема опытной кольцевой калибровки валков прошивного стана

На основании результатов промышленных испытаний было осуществлено промышленное внедрение в производство усовершенствованной калибровки валков прошивного стана.

На втором этапе в качестве альтернативы косой сетчатой накатке на поверхности валков проводили испытания опытной кольцевой калибровки валков прошивного стана с кольцевыми гребнями, нанесенными на входном конусе. Необходимость данного мероприятия была обусловлена выявлением в ходе отделки нефтегазовых труб, к которым предъявляются повышенные требования по качеству, дефектов на наружной поверхности, классифицированных как «следы от насечки на валках». В работе [6] рассмотрено происхождение этого дефекта и показана его взаимосвязь с образованием плен на наружной поверхности труб.

Опытная кольцевая калибровка валков прошивного стана, отличающаяся наличием кольцевых гребней, нанесенных на входном конусе, является модификацией кольцевой (гребневой) калибровки, описанной в [7]. Предлагаемая калибровка отличается изменением формы и расположения конусообразных гребней, а также тем, что в местах их сопряжения с телом валка были выполнены скругления (рис. 3). Данное техническое решение направлено на перераспределение деформации и приведение объемной схемы напряженного состояния металла к схеме с двумя сжимающими и одним растягивающим напряжениями. Гребни создают дополнительные подпирющие усилия, уменьшающие осевые растягивающие напряжения и повышающие критическое напряжение  $\epsilon_{крит}$ . Помимо этого, за счет дробления деформации улучшается устойчивость заготовки в валках, что приводит к стабильному вторичному захвату.

В ходе промышленных испытаний при использовании опытной кольцевой калибровки валков прошивка заготовок проходила со стабильным захватом, а несоответствующей продукции получено не было. Геометрические параметры прокатанных труб и качество их поверхности соответствовало требованиям нормативной документации. Это подтверждает достижение эффекта снижения дефектности готовой трубной продукции за счет совершенствования рабочей калибровки грибовидных валков.

Для сравнения промышленной (см. рис. 1, б) и опытной (рис. 3) калибровок валков были проанализированы энергосиловые параметры работы электродвигателей привода валков прошивного стана при прошивке катаных заготовок из стали 32Г2А диаметром 140 мм и длиной 2700 мм в гильзы размером 150×16,8 мм. Условия прокатки приведены в табл. 2.

Из рис. 4 видно, что при одинаковых угле подачи, коэффициенте вытяжки и угловой скорости дисков (табл. 2) опытная калибровка затрачивает больше энергии по сравнению с промышленной калибровкой. Данный вывод следует из того, что в установившемся режиме прокатки сила тока, измеряемая в элек-

Таблица 2. Параметры прокатки гильз при использовании опытной кольцевой и промышленной калибровок валков

Вид калибровки	Угловая скорость валков, об/мин	Угловая скорость дисков, об/мин	Коэффициент вытяжки $\mu$	Угол подачи $\beta$ , град	Коэффициент оваллизации $\xi$	Обжатие перед носком оправки $U_{но}$ , %	Обжатие в пережиме валков $U_{п}$ , %
Опытная	90	19	2,2	11	1,14	10,6	13,6
Промышленная	95	19	2,2	11	1,12	9,1	12,1

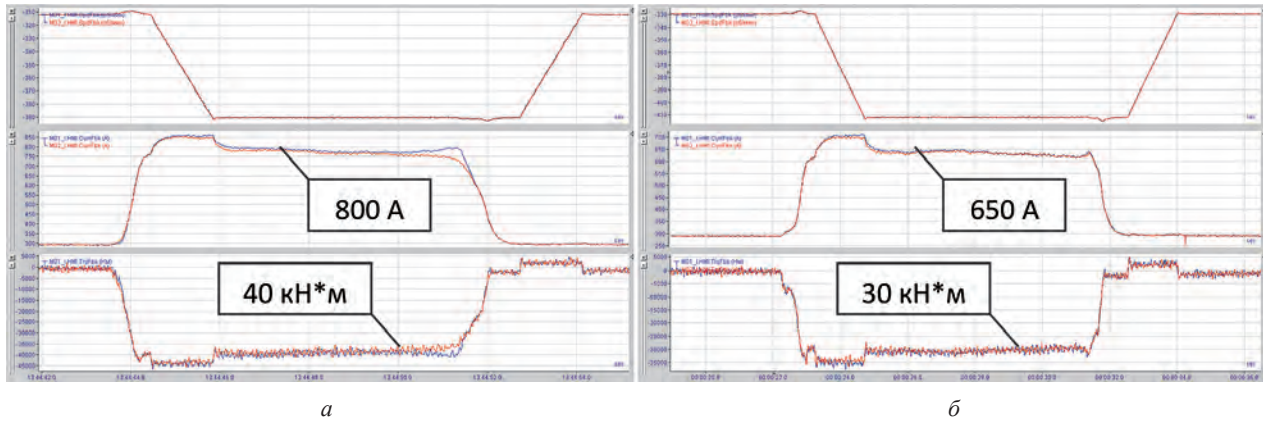


Рис. 4. Энергосиловые параметры работы электродвигателей привода валков прошивного стана при прошивке заготовок на опытной (а) и промышленной (б) калибровках грибовидных валков: верхние графики – угловая скорость, об/мин; средние – сила тока, А; нижние – момент на валу электродвигателя, Н·м

тродвигателях приводов валков, выше на 150 А или на 23%, а величина момента вращения на валу электродвигателя выше на 10 кН·м или на 33% для опытной калибровки по сравнению с промышленной. Повышение расхода энергии можно объяснить [8] уменьшением скорости вращения валков, и, что более значимо, увеличением обжатия перед носком оправки для опытной калибровки (табл. 2). Также большая энергоёмкость процесса прошивки на валках опытной калибровки может быть связана с действием подпирющих усилий со стороны гребней и изменением условий скольжения металла относительно валков.

### Выводы

1. В трубопрокатном цехе ОАО «БМЗ – управляющая компания холдинга «БМК» проведена работа по апробированию новых калибровок валков прошивного стана.
2. С помощью численной модели процесса прошивки на косовалковом прошивном стане Дишера показана эффективность использования усовершенствованной калибровки грибовидных валков прошивного стана с углом выходного конуса валков, равным  $3,8^\circ$ : данная калибровка позволяет снизить усилия, действующие на инструмент, контактное давление и уменьшить интенсивность деформаций и напряжений при прошивке. Данные, полученные на численной модели, подтверждаются результатами промышленных испытаний: стойкость прошивных оправок увеличилась в 1,3–4,3 раза.
3. Использование кольцевой калибровки грибовидных валков прошивного стана позволяет осуществлять прошивку со стабильным захватом заготовки и получать готовые трубы с повышенными требованиями по качеству наружной поверхности. Однако промышленное применение такой калибровки может быть ограничено большей энергоёмкостью процесса прошивки, что требует дальнейших исследований.

### Литература

1. Шевакин Ю. Ф., Глейберг А. З. Производство труб. М.: Металлургия, 1968. 440 с.
2. Венгура А. В., Авдеев С. В., Агафонов С. В., Ковалев В. Н. Увеличение эксплуатационной стойкости технологического инструмента прошивного стана трубопрокатного цеха // Литье и металлургия. 2013. № 4. С. 94–98.
3. Потапов И. Н., Полухин П. И. Технология винтовой прокатки. Изд. 2-е, перераб. и доп. М.: Металлургия, 1990. 334 с.
4. Тетерин П. К. Теория поперечной и винтовой прокатки. Изд. 2-е, перераб. и доп. М.: Металлургия, 1983. 270 с.
5. Герасимов Ю. Л., Авдеев С. В., Бобарикин Ю. Л. Совершенствование калибровки оправки диаметром 120 мм для прошивки заготовок в двухвалковом стане поперечно-винтовой прокатки // Металлург. 2015. № 9. С. 62–65.
6. Ковалева И. А., Ходосовская Н. А., Гузова И. А., Бабаньков П. В., Венгура А. В. Дефект «следы от насечки на валках» на наружной поверхности бесшовных горячекатаных труб // Литье и металлургия. 2012. № 2. С. 85–87.
7. <http://bypatents.com/3-u8926-valok-dlya-proshivnogo-stana-s-kolcevojj-kalibrovkojj.html>
8. Данилов Ф. А., Глейберг А. З., Балакин В. Г. Горячая прокатка и прессование труб. М.: Металлургия, 1972. С. 41–42.



### References

1. Shevakin Ju. F., Glejberg A. Z. *Proizvodstvo trub* [Production of pipes]. Moscow, Metallurgija Publ., 1968, 440 p.
2. Vengura A. V., Avdeev S. V., Agafonov S. V., Kovalev V. N. Uvelichenie jekspluatacionnoj stojkosti tehnologicheskogo instrumenta proshivnogo stana truboprokatnogo ceha [The increase of service durability of the technological tool of piercing mill of the tube-rolling shop]. *Lit'e i metallurgija = Foundry production and metallurgy*, 2013, no. 4, pp. 94–98.
3. Potapov I. N., Poluhin P. I. *Tehnologija vintovoj prokatki* [Technology of screw rolling]. Moscow, Metallurgija Publ., 1990, 334 p.
4. Teterin P. K. *Teorija poperechnoj i vintovoj prokatki* [Theory of cross and screw rolling]. Moscow, Metallurgija Publ., 1983, 270 p.
5. Gerasimov Yu. L., Avdeev S. V., Bobarikin Yu. L. Sovershenstvovanie kalibrovki opravki diametrom 120 mm dlja proshivki zagotovok v dvuhvalkovom stane poperechno-vintovoj prokatki [Improvement of calibration of a mandrel with a diameter of 120 mm for an insertion of preparations in a two-roll camp of cross and screw rolling]. *Metallurg = Metallurgist*, 2015, no. 9, pp. 62–65.
6. Kovaleva I. A., Hodosovskaja N. A., Guzova I. A., Baban'kov P. V., Vengura A. V. Defekt «sledy ot nasechki na valkah» na naruzhnoj poverhnosti besshovnyh gorjachekatanyh trub [Defect «traces from cust on rollers» on the external surface of seamless hot-rolled pipes]. *Lit'e i metallurgija = Foundry production and metallurgy*, 2012, no. 2, pp. 85–87.
7. <http://bypatents.com/3-u8926-valok-dlya-proshivnogo-stana-s-kolcevojj-kalibrovkojj.html>.
8. Danilov F. A., Glejberg A. Z., Balakin V. G. *Gorjachaja prokatka i pressovanie trub* [Hot rolling and pressing of pipes]. Moscow, Metallurgija Publ., 1972, pp. 41–42.