

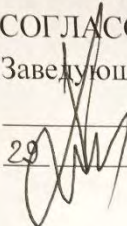
Белорусский национальный технический университет
Приборостроительный факультет

Кафедра «Конструирование и производство приборов»

СОГЛАСОВАНО

Заведующий кафедрой

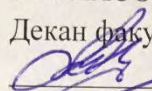
М. Г. Киселев


29 мая 2017 г.

СОГЛАСОВАНО

Декан факультета

А.И. Свистун


29 мая 2017 г.

УЧЕБНО-МЕТОДИЧЕСКИЙ КОМПЛЕКС ПО УЧЕБНОЙ
ДИСЦИПЛИНЕ
«Детали и механизмы приборов»
для направления специальности 1-38 01 01 «Механические и
электромеханические приборы и аппараты»

Составитель: Монич Сергей Геннадьевич
Габец Вячеслав Леонидович

Рассмотрено и утверждено
на заседании совета приборостроительного факультета
29 мая 2017 г., протокол № 9

ПЕРЕЧЕНЬ МАТЕРИАЛОВ

Электронный учебно-методический комплекс (ЭУМК) по учебной дисциплине «Детали и механизмы приборов» состоит из следующих разделов:

1. Теоретический раздел:
 - курс лекций;
2. Практический раздел:
 - перечень тем практических занятий;
3. Контроль знаний:
 - перечень вопросов, выносимых на экзамен;
4. Вспомогательный раздел:
 - учебная программа для учреждения высшего образования.

ПОЯСНИТЕЛЬНАЯ ЗАПИСКА

Цели создания ЭУМК

Целью ЭУМК по дисциплине «Детали и механизмы приборов» является формирование у студентов комплекса знаний по изучаемой учебной дисциплине, соответствующих академическим, социально-личностным и профессиональным компетенциям специалиста в рамках образовательного стандарта для направления специальности 1-38 01 01 «Механические и электромеханические приборы и аппараты».

Особенностями структурирования и подачи учебного материала являются изучение следующих теоретических материалов:

- описание основ работоспособности деталей и механизмов приборов;
- описание передаточных механизмов приборов;
- описание валов, осей, подшипников, упругих элементов и т.д.;
- описание муфт.

Практическая часть состоит из перечня тем практических занятий. Раздел контроля знаний содержит вопросы к экзамену. Вспомогательный раздел содержит учебную программу по дисциплине «Детали и механизмы приборов».

Рекомендации по организации работы с ЭУМК: Материалы данного электронного учебно-методического комплекса можно использовать при выполнении курсовых и технологических частей

дипломных проектов (работ), посвященных проектированию изделий приборостроительного профиля.

Полученные знания при изучении данного электронного учебно-методического комплекса предназначены для формирования научного мышления и профессиональной ответственности инженеров приборостроительного профиля, которые должны явиться основой приобретения умения правильно выбирать последовательность и маршрут обработки типовых деталей приборов.

Содержание

I. ТЕОРЕТИЧЕСКИЙ РАЗДЕЛ.....	8
Введение.....	8
Раздел 1. Основные критерии работоспособности и надежности	9
1.1 Работоспособность	9
1.2 Надежность деталей и механизмов	11
1.3 Статические и динамические нагрузки.....	12
Раздел 2. Соединение деталей приборов	12
2.1 Неразъемные соединения	12
2.1.1 Сварка	12
2.1.2 Пайка.....	17
2.1.3 Соединение склеиванием	18
2.1.4 Соединение замазкой	18
2.1.5 Заформовка.....	19
2.1.6 Соединения с натягом (запрессовка).....	19
2.1.7 Заклепочные соединения	21
2.1.8 Завальцовка, развальцовка, кернение.....	23
2.1.9 Соединение фальцами и лапками	24
2.2 Разъемные соединения.....	24
2.2.1 Резьбовые соединения	25
2.2.2 Штифтовое соединение	30
2.2.3 Шпоночные соединения	31
2.2.4 Шлицевые соединения.....	33
2.2.5 Другие виды разъемных соединений	34
Раздел 3. Передаточные механизмы.....	35
3.1 Общие сведения о передаточных механизмах. Точность передаточных механизмов.....	35
3.2 Зубчатые передачи	36
3.2.1 Общие сведения.....	36
3.2.2 Особенности зубчатых передач приборов.....	37
3.2.3 Выбор материала зубчатых колес.....	38
3.2.4 Классификация зубчатых передач.....	38
3.2.5 Расчет прочности зуба по контактным напряжениям	39
3.2.6 Расчет прочности зубьев на изгиб	39
3.2.7 Влияние числа зубьев на форму и прочность зуба	40
3.2.8 Цилиндрические зубчатые зацепления	41
Цилиндрические зубчатые зацепления (рис. 3.2) предназначены для передачи вращательного движения между параллельными валами. В	

передачах с внешним (наружным) зацеплением зубчатые венцы находятся один вне другого.	41
3.2.9 Конические передачи	42
3.2.10 Гиперболоидные передачи	43
3.2.11 Точность зубчатых передач.....	46
3.2.12 Боковой зазор. Мертвый ход.....	47
3.2.13 Конструкции зубчатых колес.....	48
3.2.14 Устройства для выборки мертвого хода	48
3.1.15 Конструкции УВМХ	49
3.2.16 Зубчатые рейки	49
3.3 Рычажные передаточные механизмы.....	50
3.3.1 Общие сведения.....	50
3.3.2 Синусный и тангенсный механизмы.....	51
3.3.3 Поводковые механизмы.....	52
3.3.4 Кривошипно-ползунные механизмы.....	53
3.3.5 Кулисный механизм.....	54
3.3.6 Конструкции рычажных механизмов.....	54
3.3.7 Способы соединения рычагов.....	55
3.4 Кулачковые механизмы	57
3.4.1 Классификация кулачковых механизмов	57
3.4.2 Конструкции кулачков.....	59
3.4.3 Конструкции толкателей	59
3.5 Винтовые механизмы.....	60
3.5.1 Общие сведения.....	60
3.5.2 Виды винтовых механизмов.....	61
3.5.3 Кинематика винтовых механизмов	63
5.4 Мертвый ход винтовых передач	65
3.5.5 Устройства выборки осевой составляющей зазора	65
3.5.6 Устройства выборки радиальной составляющей зазора	67
3.5.7 Шарико-винтовая передача.....	67
3.6 Фрикционные механизмы	69
3.6.1 Фрикционные передачи. Классификация	69
3.6.2 Расчет фрикционных передач	70
3.6.3 Скольжение во фрикционных передачах.....	71
3.6.4 Фрикционные вариаторы.....	72
3.7 Механизмы с гибкой связью	74
3.7.1 Общие сведения. Классификация механизмов с гибкой связью.....	74
3.7.2 Передача с зубчатым ремнем.....	76
3.7.3 Передача с перфорированной лентой	77

3.8 Механизмы прерывистого движения	77
3.8.1 Общие сведения.....	77
3.8.2 Мальтийский механизм	78
3.8.3 Храповый механизм.....	79
Раздел 4. Валы и Оси.....	81
4.1 Общие сведения.....	81
4.2 Классификация валов и осей.....	81
4.3 Материалы для изготовления валов и осей	83
4.4 Критерии работоспособности и расчет валов и осей	84
Раздел 5. Подшипники	86
5.1 Общие сведения.....	86
5.2 Подшипники скольжения	86
5.1.1 Общие сведения, классификация подшипников скольжения	86
5.1.2 Материалы подшипников скольжения	87
5.1.3 Критерии работоспособности и расчет подшипников	89
скольжения.....	89
5.3 Подшипники качения.....	89
5.2.1 Общие сведения о подшипниках качения	89
5.2.2 Классификация подшипников качения:.....	90
5.2.3 Условные обозначения (маркировка) подшипников качения	91
5.2.4 Материалы для изготовления подшипников качения.	92
5.2.5 Работоспособность подшипников качения.	92
5.2.6 Допуски и посадки подшипников качения.....	93
5.2.7 Особенности проектирования подшипниковых узлов.....	94
Раздел 6. Упругие элементы (пружины).....	96
6.1 Плоские пружины.....	96
6.1.1 Применение и конструкции плоских пружин	96
6.1.2 Расчет плоских и спиральных пружин.....	97
6.2 Винтовые пружины	99
6.2.1 Общие сведения о винтовых пружинах.....	99
По профилю поперечного сечения винтовые пружины можно разделить на: круглого, прямоугольного (квадратного) и треугольного.	100
6.3 Пружины кручения	101
6.3.1 Применение и конструкции пружин кручения	101
6.3.2 Расчет пружин сжатия-растяжения и кручения	102
Раздел 7. Муфты	102
7.1 Назначение муфт	102
7.2 Классификация муфт	103
7.2.1 Жёсткие (глухие) муфты	103

7.2.2 Компенсирующие муфты	105
7.2.3 Подвижные муфты	107
7.2.4 Упругие муфты	107
7.2.5 Сцепные муфты	108
7.2.6 Самоуправляемые муфты (по постоянству сцепления соединяемых валов)	110
7.2.7 Предохранительные муфты (по степени связи валов)	111
7.2.8 Электромагнитные муфты (ЭММ)	112
Литература	116
II ТЕМЫ ПРАКТИЧЕСКИХ ЗАНЯТИЙ	117
III Раздел контроля знаний	118
IV ВСПОМОГАТЕЛЬНЫЙ РАЗДЕЛ.....	121
ПОЯСНИТЕЛЬНАЯ ЗАПИСКА.....	123
ИНФОРМАЦИОННО-МЕТОДИЧЕСКАЯ ЧАСТЬ.....	134

I. ТЕОРЕТИЧЕСКИЙ РАЗДЕЛ

Введение

Дисциплина «Детали и механизмы приборов» базируется на знаниях, полученных при изучении дисциплин: «Прикладная механика», «Материаловедение и технология материалов», «Инженерная графика» и является переходным звеном от общеобразовательных дисциплин к специальным: «Элементы приборов», «Конструирование приборов». В результате изучения курса Вы должны освоить:

- методику расчета работоспособности изделий;
- виды основных элементов конструкций (оси, валы, винты, гайки);
- виды передаточных механизмов.

В соответствии с ГОСТ 2.101 – 68 любой механизм состоит из деталей.

Деталь – изделие, изготовленное из однородного по наименованию и марки материала, без применения сборочных операций (винт, гайка, труба, сваренная из одного листового материала).

Детали могут быть простыми (гайка, шпонка) и сложными (литой корпус прибора, коленчатый вал).

Сборочная единица – изделие, составляющие части которого подлежат соединению между собой на предприятии изготовителя сборочной операции (свинчиванием, пайкой, сваркой, завальцовкой и т.д.)

Каждая сборочная единица, являющаяся законченной и составляющей из ряда деталей, и имеющих общее функциональное назначение (подшипник, муфта, редуктор и т.д.) – называется узлом.

Комплекс – изделия, взаимосвязанные общей функцией (компьютер).

Комплект – изделия, имеющие общее эксплуатационное значение вспомогательного характера (набор ключей).

Раздел 1. Основные критерии работоспособности и надежности

1.1 Работоспособность

Работоспособность – состояние объекта (прибора, детали) при котором он способен выполнять заданные функции, сохраняя значения заданных параметров в пределах установленных норм технологической документацию

Основными критериями работоспособности являются: прочность, жесткость, устойчивость и теплостойкость.

Выбор критерия работоспособности любой детали определяется её функциональным значением.

- винт крепежный - прочность;
- винт ходовой (передача винт – гайка) – износостойкость;
- винт ходовой (домкрат) – устойчивость, износостойкость.

Прочность – способность детали сопротивляться разрушению или необратимому изменению формы (деформации).

При оценке прочности деталей сравниваются расчетные напряжения, возникающие при действии эксплуатационных нагрузок, с допускаемыми напряжениями.

$$\sigma \leq [\sigma] , \tau \leq [\tau]$$

где σ и $[\sigma]$ – рабочее и допускаемое нормальное напряжение;

τ и $[\tau]$ – рабочее и допускаемое касательное напряжение.

т.е. другими словами: напряжения в материале детали должны быть меньше допускаемых.

В качестве допускаемых нельзя назначать предельные напряжения, при которых наступает разрушение материала. Поэтому в качестве допускаемого напряжения следует принимать.

$$[\sigma] = \frac{\sigma_{\text{пред}}}{n}$$

где n – коэффициент запаса ($1,2 < n < 2,5$ – машиностроении; $1,1 < n < 1,5$ – приборостроении).

Расчет по допускаемым напряжениям делается как проектировочный, который позволяет определить геометрические параметры деталей.

На основе разработанной детали, её геометрических параметров, условий эксплуатации, способа крепления, производится проверочный расчет.

Жесткость – способность детали сопротивляться любой деформации. Различают объёмную (собственную) и контактную жесткость деталей.

Расчеты на объёмную жесткость проводятся с ограничением перемещения, обусловленную деформациями всего материала детали.

При расчетах на контактную жесткость рассматривают перемещения, связанные только с деформациями поверхностного слоя. Для расчета используются формулы теории контактных напряжений и деформаций.

Устойчивость – критерий работоспособности длинных и тонких стержней, пластин, подвергающихся сжатию силами, лежащими в их плоскости, испытывающих внешние давление или осевое сжатие. Потеря устойчивости происходит при достижении нагрузкой критического значения, при котором происходит резкое качественное изменение характера деформации детали.

Износостойкость – способность сохранять первоначальную форму своей поверхности, сопротивляясь изнашиванию.

Изнашивание – процесс постепенного изменения размеров деталей в результате трения. В результате износа уменьшается КПД, точность сопряжений, надежность, долговечность, мощность.

Различают следующие виды изнашивания:

- усталостное (выкрашивание материала при циклических контактных нагрузках);
- абразивное (царапание твердыми частицами);
- адгезионно-механическое (характерен для механизмов, работающих без смазки);
- эрозионное (химические изменения поверхности от окружающей среды) и др.

Меры борьбы с износом: повышение износостойкости контактирующих поверхностей, увеличение физико-химических свойств смазки, установка фильтров для смазки, качественные уплотнители.

Виброустойчивость – способность конструкций работать в нужном диапазоне режимов без недопустимых колебаний (далеких от области резонанса). Вибрации снижают качество работы механизмов, вызывают шум, а так же разрушение.

Теплостойкость – способность сохранять свои свойства (предел прочности, предел текучести, предел выносливости и т.д.) при действии высоких температур. При длительном воздействии высоких температур в деталях проявляется ползучесть, т.е. непрерывная пластическая деформация. При постоянной нагрузке, ухудшение свойств трущихся деталей (в тормозах снижение μ), изменение зазоров в подшипниках, снижение точности.

Для недопущения вредных последствий перегрева на работу машин, выполняют тепловые расчеты, а при необходимости вносят соответствующие конструктивные изменения (охлаждение).

1.2 Надежность деталей и механизмов

Каждое изделие предназначено для выполнения определенных функций, некоторые из этих функций являются основными для данного изделия в данных условиях эксплуатации. Если они не выполняются, то пользование этого изделия становится бессмысленным, а в некоторых случаях и опасным.

Надежность технического изделия представляет свойство, характеризующее выполнение изделием заданных функций в определенном временном интервале при сохранении значений установленных параметров в определенных пределах, соответствующих заданным режимам работы, а также условиям эксплуатации, технического обслуживания, хранения и транспортировке.

Событие, когда изделие перестает выполнять свою заданную функцию, называется *отказом*.

Свойство изделия сохранять свою работоспособность в течении заданного времени без вынужденных перерывов называется *безотказностью*.

Приспособленность изделия к предупреждению, обнаружению и устранению отказов путем технического обслуживания и ремонта называется *ремонтпригодностью*.

Свойство изделия сохранять свои параметры неизменными при определенных условиях и сроках хранения и транспортировке называется – *сохраняемостью*.

Таким образом, *безотказность, ремонтпригодность и сохраняемость* – в совокупности определяют надежность изделия. Так же сюда можно отнести показатель долговечности.

Долговечность – способность изделия к длительной эксплуатации при необходимом технологическом обслуживании.

1.3 Статические и динамические нагрузки

При работе механизмов на отдельные детали и узлы воздействуют нагрузки. Они делятся два вида: статические (постоянные) и динамические (временные). Статические нагрузки действуют в данном положении постоянно. Их часто называют гравитационными, поскольку они направлены вертикально (масса груза, сила трения в направляющих, измерительное усилие создаваемое пружиной).

Динамические нагрузки могут возникать, исчезать и изменять место своего приложения (вынужденные колебания, удар, поток встречного воздуха и т.д.).

Раздел 2. Соединение деталей приборов

2.1 Неразъемные соединения

Неразъемным соединением двух или более деталей называется такое соединение, разъем которого невозможен без повреждения минимум одной детали. Назначение неразъемных соединений - облегчение технологии и уменьшение стоимости изготовления деталей, а также, где в их разборке нет необходимости.

К неразъемным соединениям предъявляются следующие требования:

- прочность соединения и материала деталей должны быть одинаковой;
- соединения должны осуществляться без дополнительных деталей с минимальным числом сборочных операций;
- соединение должно быть плотным;
- взаимное расположение деталей должно быть точным;
- соединение должно быть экономичным.

В приборостроении применяют следующие типы неразъемных соединений: сварка, пайка, склеивание, заформовка, соединение методом пластической деформации (заклепка, завальцовка, соединение фальцами, запрессовка, гибка).

2.1.1 Сварка

Сварка – это технологический процесс соединения как металлических так и пластмассовых деталей, основанный на использовании сил молекулярного сцепления и происходящий при сильном местном нагреве их до расплавленного

состояния (сварка плавлением) или пластического состояния с применением механического усилия (сварка давлением).

Достоинства сварных соединений:

- + технологический процесс становится менее трудоемок (в сравнении с литьем, механической обработкой, соединением заклепками);
- + обеспечивает экономию металла;
- + не ослабляет конструкцию в сравнении с заклепками;
- + конструктивное расположение элементов;
- + возможность автоматизации процесса;
- + отсутствие дополнительных операций (разметка, сверление, пробивка).

Недостатки сварных соединений:

- появление остаточных напряжений в сваренных элементах;
- коробление (недопустимость сварного шва);
- плохое восприятие переменных нагрузок и вибраций (авиастроение);
- трудоемкость операции контроля швов.

Сварка плавлением бывает трех видов:

а) нагрев до температуры плавления пламенем горючего газа (газовая или автогенная сварка, водородная);

б) нагрев электрической дугой (электродуговая сварка).

В свою очередь электродуговая сварка делится на:

- электрическая дуга горит на открытом воздухе (дуговая сварка электродом);
- электрическая дуга горит в защитной среде (аргон, углекислый газ).

в) нагрев деталей происходит в результате прохождения электрического тока в месте их касания (стыка) – контактная сварка. Количество тепла, выделяемого при протекании электрического тока тем больше, чем больше электрическое сопротивление свариваемых деталей в местах стыка.

Сварка давлением (холодная сварка) – осуществляется сдавливанием соединяемых деталей с удельными давлениями в местах контакта, при которых возникает разрушение кристаллической структуры металла. После снятия нагрузки происходит восстановление кристаллической структуры объединенных деталей. Обычно такая сварка осуществляется при помощи взрыва.

Для сварки тонколистовых, металлических, а также деталей из полимеров и пластмасс используют альтернативные виды сварки:

- ультразвуковая сварка;
- сварка нагретым инструментом;
- световая или лазерная сварка;
- диффузионная сварка (в вакууме).

2.1.1.1 Виды сварных соединений и типы сварных швов

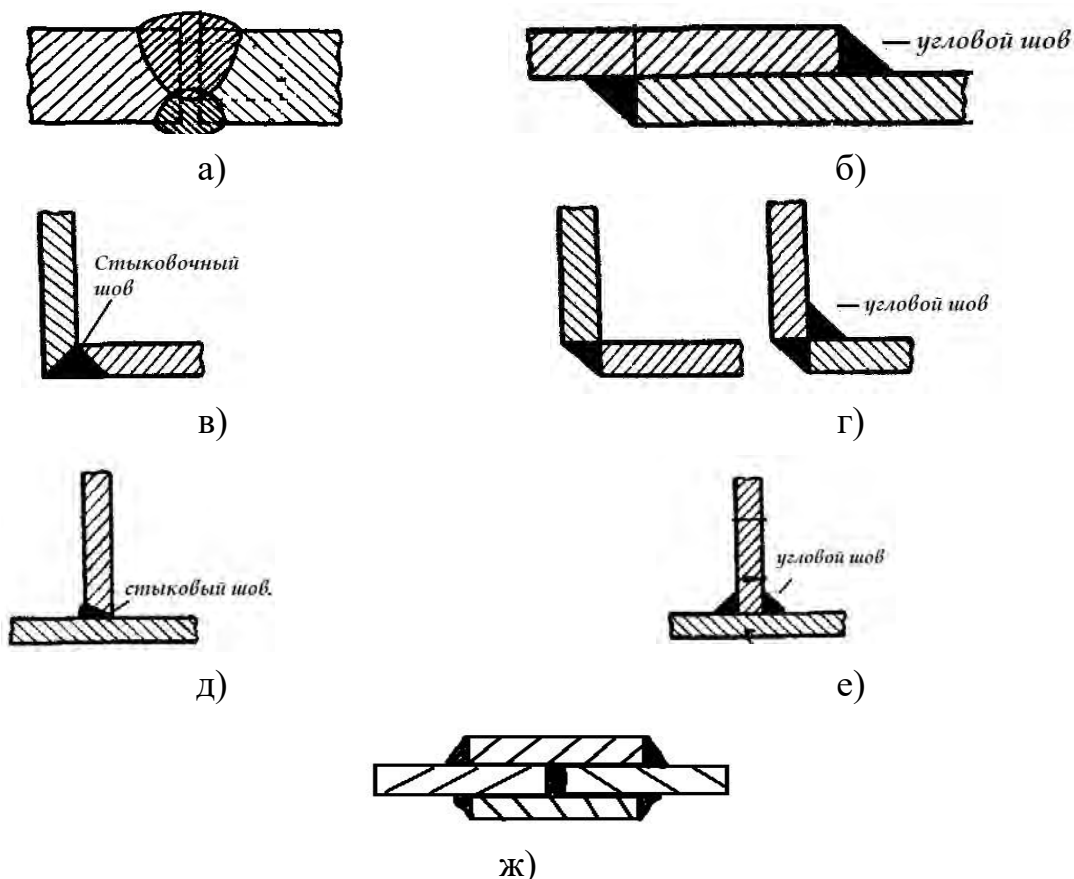


Рис 2.1 Виды и типы сварных швов

В зависимости от расположения соединяемых деталей различают следующие виды сварных соединений:

- встык (рис.2.1 а);
- нахлесточные (рис.2.1 б);
- угловые (рис.2.1 в, г);
- тавровые (рис.2.1 д, е);
- комбинированные (рис.2.1 ж);

По типу сварные швы делятся:

- стыковые (рис.2.1 а, в, д,);
- угловые (рис.2.1 б, г, е,).

В случае, когда нахлесточные соединения не обеспечивают требуемой прочности, то иногда применяют:

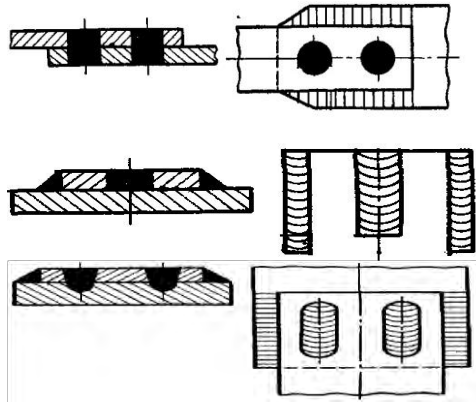


Рис. 2.2 Виды сварных швов

Пробочные – получаются путем заполнения расплавленными металлом отверстий круглой формы в одной или обеих соединяемых деталях.

Прорезные – прорезы могут быть открытыми или закрытыми.

Проплавные – осуществляют проплавлением одной детали, наложенной на другую.

Эти сварные швы относятся к угловым типам.

2.1.1.2 Расчет сварных швов

Основное требование при проектировании сварных конструкций – обеспечение равнопрочности шва и соединяемых им деталей.

Стыковой шов рассчитывается на растяжение либо на сжатие.

$$\sigma_p = \frac{F}{\delta \cdot l} < [\sigma_p]; \quad \sigma_c = \frac{F}{\delta \cdot l} < [\sigma_c]$$

где σ_p, σ_c – расчетное напряжение в шве при растяжении/сжатии; F – сила при растяжении/сжатии;

δ – толщина более тонкой свариваемой детали;

l – длина шва;

$[\sigma_p], [\sigma_c]$ – допустимое напряжение длин шва при растяжении/сжатии.

При действии изгибающего момента M в плоскости приварки:

$$\sigma_u = \frac{6M}{\delta \cdot l^2} < [\sigma_p]$$

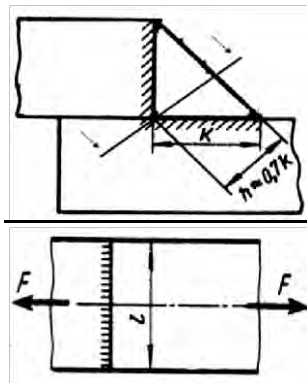


Рис. 2.3 Расчет лобового шва

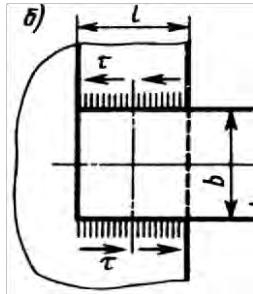
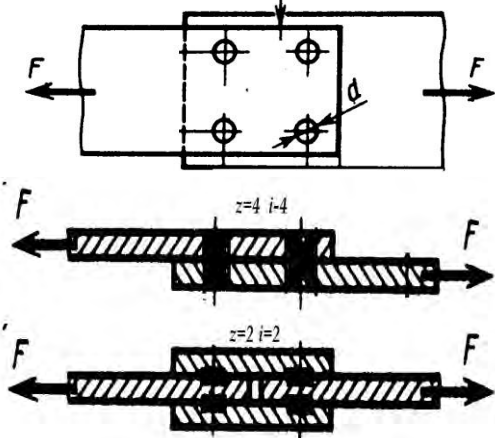


Рис. 2.3 Расчет флангового шва



где z - число сварных точек; i - число плоскостей среза.

Рис. 2.3 Расчет пробочного шва

$$\tau = \frac{F}{0,7K \cdot (2l_2 + l_1)} \leq [\tau]$$

Косые швы: нагрузка раскладывается на проекции в продольном и нормальном направлении к шву. Далее ведется расчет лобового и фланговых швов на основе принципа распределения нагрузки пропорционально несущей способности отдельных швов.

Угловые швы рассчитывают на срез по наименьшей площади сечения, расположенного в биссекторной плоскости прямого угла поперечного сечения шва (K – катет шва, толщина $0,7K$, рис. 2.3). Таким образом, при действии на шов силы F расчет ведется по формулам расчета лобового шва:

$$\tau = \frac{F}{0,7 \cdot K \cdot l} \leq [\tau]$$

Угловые швы фланговые:

$$\tau = \frac{F}{0,7K \cdot (2l)} \leq [\tau]$$

Пробочные, прорезные и проплавленные швы рассчитывают на срез:

$$\tau = F / A \leq [\tau]$$

где A – расчетная площадь сечения шва. Для точечной сварки:

$$\tau = \frac{4F}{z \cdot i \cdot \pi \cdot d^2} \leq [\tau]$$

2.1.2 Пайка

Пайкой называется неразъемное или условно разъемное соединение двух или нескольких металлических деталей посредством тонкого слоя связующего металла, называется припоем.

По способу плавления припоя пайки бывает 2 видов:

- а) с использованием нагретого инструмента;
- б) путем общего нагревания деталей и припоя.

Достоинства:

- + не изменяет физические и механические свойства соединяемых деталей (упругость, мембран, пружин);
- + при соединении тонких деталей отсутствует коробление и прожиг;а;
- + не изменяет химический состав деталей;
- + создает герметичное соединение (пропаивание швов в ведре);
- + низкое электрическое сопротивление в месте соединения (использование медных припоев);
- + соединение неоднородных металлов (сталь + алюминий).

Недостатки:

- высокие требования к чистоте паяных поверхностей (отсутствие грязи, жировых пленок);
- необходимость защиты от окисления при нагреве (алюминий);
- непрочность соединения встык;
- применение кислотных флюсов (хлористый цинк) вызывает усиленную коррозию, поэтому не применяют в электрических соединениях; - необходимость малых и равномерных зазоров.

Очистка от оксидов и защита от окисления во время нагрева производится с использованием флюсов (канифоль, хлористый цинк, бура). Также пайка происходит в среде защитного газа (аргона) или в вакууме.

Температура плавления припоя должна быть ниже температуры плавления материала детали, не менее чем 50°C. Различают легкоплавкие (мягкие) припои с температурой плавления до 350°C и тугоплавкие (твердые) – выше 600°C. Размер зазора в стыке определяет прочность соединения:

- при малых зазорах проявляется эффект капиллярного течения припоя заполняющего весь зазор;
- диффузионный процесс растворения материала детали и припоя распространяется на всю толщину паяного шва (диффузионный

слой и слой раствора прочнее самого припоя). Дальнейшее уменьшение зазора препятствует течению припоя.

2.1.3 Соединение склеиванием

Склеиванием называется соединение деталей тонким слоем быстро затвердевающего состава.

Конструкция клеевых соединений подобна конструкции паянных, только припой заменен клеем, а образование соединения выполняют без нагревания деталей.

Наиболее распространены виды соединений нахлесточные, по косому срезу, с накладками (рис.2.4).



Рис. 2.4 Виды клеевых соединений

Клеевые соединения работают лучше на срез (сдвиг), чем на другие виды нагрузений. Для упрочнения соединения его комбинируют: клеевое + заклепочное + резьбовое соединения.

Достоинства:

- + возможность соединения деталей из разнородных материалов (металлы, пластмассы, стекло, резина, дерево ит.д.);
 - + герметичность, обеспечиваемая тонкой пленкой;
 - + высокая коррозионная стойкость;
 - + хорошее сопротивление усталости;
 - + возможность автоматизации процесса;
 - + малая стоимость малая стоимость и малая масса конструкции
- (авиастроение).

Недостатки:

- ограниченная теплостойкость до 250°C;
- зависимость прочности соединения от сочетания материалов склеиваемых деталей, качества подготовки, режима склеивания (не являются силовым, а только связующим).

Расчеты на прочность клеевого соединения производят по тем же формулам что идея паяных соединений.

2.1.4 Соединение замазкой

Соединение замазкой сильно напоминает склеивание. В одном и во втором случаях применяется дополнительный пластический материал. Но

основным отличием является то, что при замазке пластический материал наносят толстыми слоями детали не прижимаются друг к другу.

Различают 2 вида замазок:

- *отвердевающие*, применяются для соединения между собой деталей

(лампочка, стекло автомобиля, аквариум);

- *неотвердевающие* (невысыхающие) – используются в качестве герметиков.

Соединение замазкой не выдерживает значительных механических нагрузок, поэтому в конструкциях предусматриваются дополнительные способы крепления, разгружающие соединения от действий сил и моментов.

2.1.5 Заформовка

Заформовкой называется неразъемное соединение, которое осуществляется погружением одной детали, в материал другой, находящимся в жидком или тестообразном состоянии. После застывания материала образуется прочное неразъемное соединение.

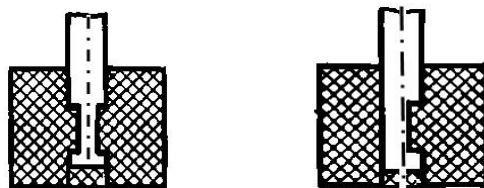


Рис. 2.5 Виды заформовки

Применяется для:

- уменьшение стоимости обработки;
- электрической и тепловой изоляции деталей.

Для надежного крепления арматуры, предусматривают накатку, выточки, лыски, выступы – впадины. Вилки, галогенные лампы, ножи и т.д.

2.1.6 Соединения с натягом (запрессовка)

Запрессовкой достигается напряженное состояние материала в месте соединения, при этом материал (металл) должен деформироваться, но не разрушаться (рис. 2.6).

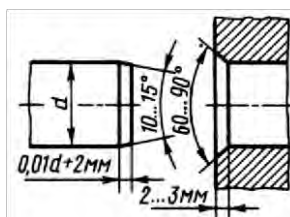


Рис. 2.6 Соединение с натягом.

Необходимый натяг осуществляется изготовлением соединяемых деталей с требуемой разностью их посадочных размеров.

Взаимная неподвижность деталей обеспечивается силами трения, возникающими на поверхности контакта деталей.

Достоинства:

- + простота конструкции;
- + хорошее центрирование соединяемых деталей;
- + возможность воспринимать большие нагрузки и динамические нагрузки.

Недостатки:

- требования пониженной шероховатости и повышенной точности изготовления деталей;
- сложность сборки-разборки соединения;
- возможность уменьшения натяга соединяемых деталей и повреждения их посадочных поверхностей при сборке (запрессовке).

Взаимная неподвижность деталей цилиндрического соединения обеспечивается соблюдением условий.

При воздействии только осевой силы:

$$k \cdot F \leq \mu \cdot \pi \cdot d \cdot l \cdot p$$

где μ – коэффициент трения; p – давление на поверхность контакта; l – длина участка сопряжения; d – диаметр сопряжений; k – коэффициент запаса.

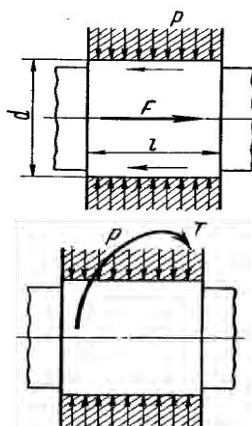


Рис. 2.7 Расчетная схема соединения с натягом

При воздействии только крутящего момента:

$$k \cdot M \leq \mu \cdot p \cdot \pi \cdot d^2 \cdot l / 2$$

При одновременном нагружении осевой силой и моментом:

$$k \cdot \sqrt{F^2 + M^2} \leq \mu \cdot p \cdot \pi \cdot d \cdot l$$

2.1.7 Заклепочные соединения

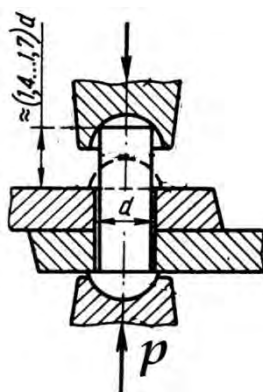


Рис. 2.8 Заклепочное соединение

Соединение образуется расклеиванием стержня заклепки, вставленного в отверстие соединяемых деталей.

Заклепка – стержень круглого поперечного сечения с головками по концам, одна из которых закладная (изготавливается одновременно со стержнем), а другая замыкающая, получается в процессе заклепки.

Достоинства заклепочных соединений:

- + надежное соединение;
- + простота контроля качества измерения;
- + соединение не свариваемых металлов;
- + виброустойчивость и стойкость повторяющимся ударным нагрузкам;
- + отсутствие коробления при соединении.

Недостатки:

- большой расход металла;

- большая трудоемкость изготовления и высокая стоимость;
- при неправильном расчете и засверливании, ослабляет конструкцию;
- понижение прочности деталей.

В зависимости от конструкции соединения применяют различные типы заклепок (рис. 2.9) а) – полукруглая; б) – полупотойная; в) – потайная; г) – трубчатая (пустотелая).

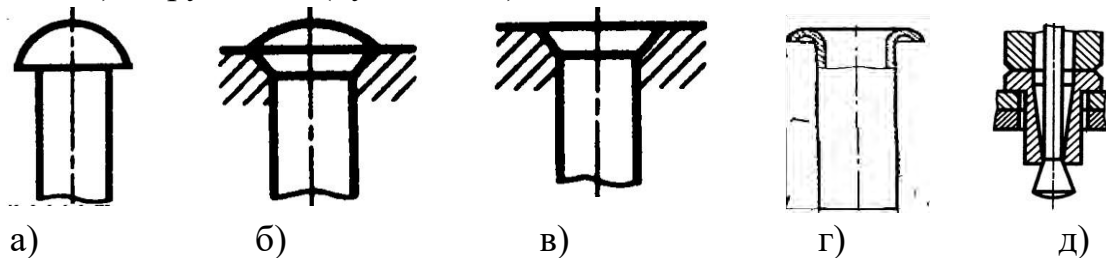


Рис. 2.9 Типы заклепок

Для односторонней клепки применяют специального вида заклепки (рис. 2.9 д), а также соответствующий инструмент. По назначению заклепочные соединения разделяют на:

- прочные (для металлических конструкций);
- прочноплотные (емкости с высоким давлением);
- плотные (емкости с небольшим внутренним давлением).

Расчет заклепок плотного и прочноплотного швов условно рассчитывают на срез. Т.к. для обеспечения герметичности детали не должны друг относительно друга смещаться:

$$\tau_{yc} = \frac{F}{k(\pi \cdot d^2 / 4)} \leq [\tau_{yc}] ,$$

где τ_{yc} – условное расчетное напряжение на срез; F – сила, действующая на одну заклепку;

k – число плоскостей среза заклепки.

Сила, действующая на одну заклепку:

$$F = 0,25 p_0 \cdot D \cdot \frac{p}{z} ,$$

где p_0 – давление на поверхность стенки сосуда;
 D – внутренний диаметр сосуда;

p – ширина участка шва;

z – число заклепок.

В прочных швах герметичность соединения не требуется и действующие силы могут быть больше сил трения между соединяемыми деталями. Поэтому расчет таких швов производится на срез и на смятие.

$$\tau = \frac{F_1}{k(\pi \cdot d_0^2 / 4)} \leq [\tau]$$

где τ , $[\tau]$ – расчетное и допускаемое напряжение на срез для заклепок; F_1 – сила, действующая на 1-ую заклепку; k – число плоскостей среза заклепки; d_0 – диаметр поставленной заклепки.

$$\sigma_{см} = \frac{F_1}{d_0 \cdot \delta_{мин}} \leq [\sigma_{см}]$$

где $\sigma_{см}$, $[\sigma_{см}]$ – расчетное и допустимое напряжение на смятие между заклепками и деталями;
 $\delta_{мин}$ – минимальная толщина соединения элементов.

2.1.8 Завальцовка, развальцовка, кернение

При завальцовке, края одной детали загибаются так, чтобы они охватывали края другой детали с наружи (рис. 2.10 а).

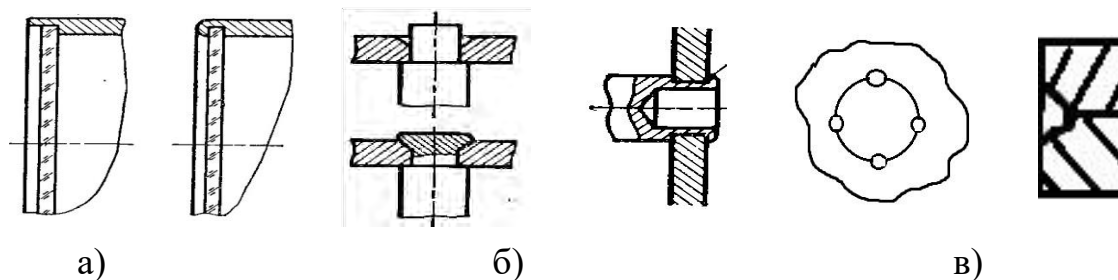


Рис. 2.10 Виды неразъемных соединений

Широко применяют для крепления оптических деталей в оправках, смотровых стекол, в корпусах, а также минеральных подшипников в приборах. На соединяемых деталях предусматриваются соответствующие выступы для их взаимной фиксации.

Развальцовка – обратная завальцовке (рис. 2.10 б). При этом способе края охватываемой детали отгибают наружу. Используется для крепления колес на валах, втулки в платах приборов и т.д.

Альтернативой завальцовке и развальцовке является кернение (рис. 2.10 в). При этом способе происходит пластическая деформация по месту соединения двух деталей с помощью специального инструмента

(керна).

2.1.9 Соединение фальцами и лапками

Соединение фальцами двух листов или концов листа осуществляется загибанием краев, вкладыванием один в другой и последующим сжатием. Применяют для изготовления из тонкого листового материала корпусов приборов, крепления для цилиндрического корпуса и т.д. Для герметизации соединение пропаивают легкоплавным припоем.

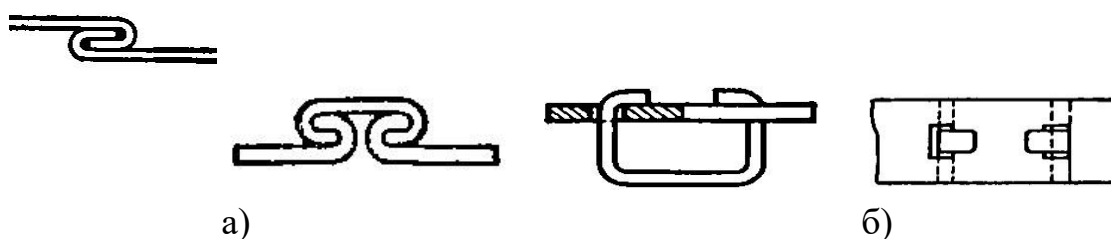


Рис. 2.11 Соединение фальцами (а) и лапками (б).

При соединении лапками на одной детали делают лапки – выступы, а на другой соответствующие лапкам отверстия (прорези).

Так как лапки одной детали вставляют в прорези другой детали, создается кинематическое замыкание, становится невозможным смещение одной детали относительно другой.

Этот способ применяется для соединения деталей изготовленных штамповкой из листового материала. Другой способ крепления: когда лапки не загибаются, а перекручиваются (условно разъемные).

2.2 Разъемные соединения

Разъемными называются соединения, при котором возможна повторная разборка деталей.

К разъемным соединениям предъявляются следующие требования:

– возможность многократной сборки и разборки деталей без их повреждения

– неизменность формы и размеров деталей после многократной сборкиразборки.

– сохранение при повторных сборках – разборках точного и определенного взаиморасположения деталей и их поверхностей в пределах требований и конструкции.

– сохранение взаимного расположения деталей после их соединения при работе в условиях вибраций и сотрясений..

В приборостроении применяются следующие типы разъемных соединений: резьбовые, штифтовые, зажимные устройства, шпоночные и шлицевые, штыковые соединения, профильные.

2.2.1 Резьбовые соединения

2.2.1.1 Общие сведения

Резьба (ГОСТ 11708-66) – это поверхность, образованная при винтовом движении плоского контура по цилиндрической или конической поверхности.

Резьбовое соединение осуществляется навинчиванием одной детали на другую.

Достоинства резьбовых соединений:

- + высокая надежность (статических нагрузках);
- + удобство сборки-разборки;
- + простота конструкции (нарезание плашкой/метчиком, накатка, получение литьем);
- + дешевизна (стандартизированность);
- + технологичность;
- + возможность регулирования сил сжатия.

Недостатки:

- концентрация напряжений во впадинах резьбы;
- низкая вибрационная стойкость (самоотвинчивание).

К деталям резьбового соединения относят винты; болты; гайки; втулки с резьбой и т.д.

Плоский контур или профиль резьбы – сечение резьбы в плоскости проходящей через ось основной поверхности. Различают (рис. 2.13) треугольный, прямоугольный трапецеидальный, круглый, упорный профили.

Все геометрические параметры резьб стандартизированы.

По направлению винтовой линии различают правую и левую резьбы. Правая – если смотреть вдоль оси вращения резьбовой канавки,

то резьба удаляется по часовой стрелки. По числу заходов резьбы различают: однозаходную, двухзаходную и трехзаходную.

2.2.1.2. Силовые соотношения. Условие самоторможения

Сила воздействия F представляет собой равнодействующую нормальной силы и силы трения между ними и наклонена к нормали n поверхности соприкосновения под углом φ (рис. 2.15).

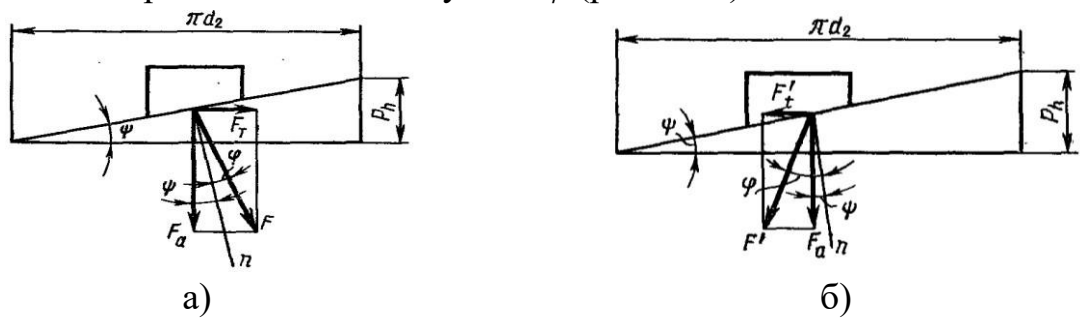


Рис. 2.15 Расчетная схема сил завинчивания (а) и отвинчивания (б)

Сила F раскладывается на осевую силу F_a и окружную силу F_t . Из рисунка видно, что

$$F_t = F_a \operatorname{tg}(\varphi + \psi).$$

Таким образом крутящий момент в резьбе, создаваемый окружной силой при навинчивании гайки или ввинчивании винта определяется:

$$M = 0,5d_2 F_a \operatorname{tg}(\varphi + \psi).$$

При отвинчивании сила взаимодействия F' между наклонной поверхностью и ползуном раскладывается как показано на рисунке и определяется:

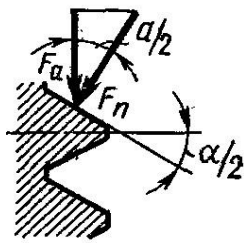
$$F'_t = F_a \operatorname{tg}(\varphi - \psi).$$

Если $F'_t > 0$, что соответствует условию

$$F'_t = F_a \operatorname{tg}(\varphi - \psi).$$

и соответственно $\psi \leq \varphi$, резьба будет самотормозящей.

Определим силы трения и установим соотношения между силами трения в прямоугольной и треугольной резьбах. Сила трения для прямоугольной резьбы:



$$F_{\mu} = \mu \cdot F_n$$

Сила трения для треугольной и трапецидальных резьб (рис. 2.16):

$$F_{\mu}' = \mu \cdot F_n = \mu \cdot \frac{F_a}{\cos(\alpha/2)} = \mu' \cdot F_a$$

Рис. 2.16 μ' – приведенный коэффициент трения
 Направление сила трения в
 треугольной и
 трапецидальной резьбах
 Метрическая резьба $\alpha=60^0$; $\mu'=1,15$.
 Трапецидальная $\alpha=30^0$; $\mu'=1,04\mu$.

Таким образом, трение в метрической и трапецидальной резьбах больше чем в прямоугольной.

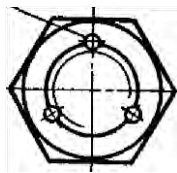
Т.к. соотношение коэффициентом μ' и μ соответственно соотношение между углами трения φ' и φ приведенный угол трения:

$$F_t = F_a \operatorname{tg}(\varphi' + \psi)$$

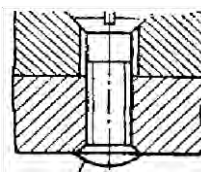
Условие самоторможения определяется $\varphi' \geq \psi$, в самотормозящей паре всегда КПД $< 0,5$.

2.2.1.3 Способы предотвращения самоотвинчивания

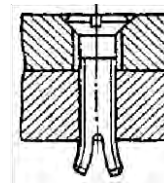
– Стопорение наглухо



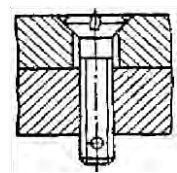
Кернение



Расклепывание



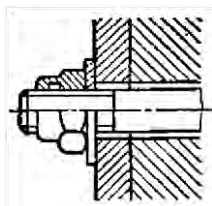
Разгибка конца



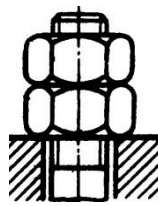
Штифтование

винта

– Стопорение за счет создания сил трения в резьбе



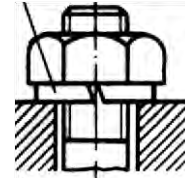
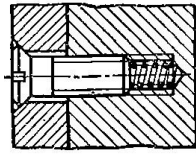
Гайкой со
смещенными витками



Контргайкой

Капролоновое кольцо
в гайке

– Стопорение за счет повышения трения в резьбе

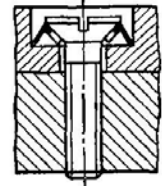
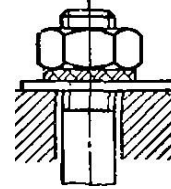


Поджим пружиной Закрепление пружинными шайбами

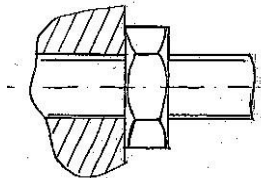
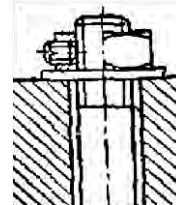
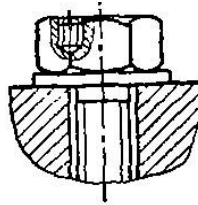
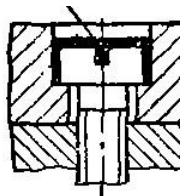
– Стопорение или фиксация другими способами



Шплинтовка



Сторопение специальными шайбами



Окраска головки Применение стопорных винтов или резьбы

Рис. 2.17 Способы предотвращения самоотвинчивания

2.2.1.4 Распределение осевой нагрузки винта по виткам резьбы

Впервые задача о распределении нагрузки по виткам была решена М.Е. Жуковским в 1902г.

Такое распределение нагрузки объясняется тем, что винтовая пара податлива, т.е. винт растягивается, а гайка сжимается. Из графика видно, что нецелесообразно увеличивать число витков гайки, т.к. витки мало нагружены, а также применение мелких резьб при постоянной высоте гайки.

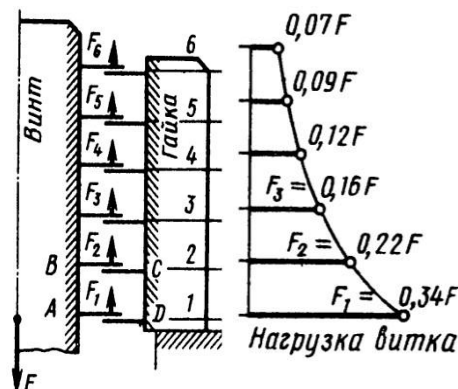


Рис. 2.18 Распределение нагрузки по виткам резьбы

Выравнивание нагрузки в резьбе добиваются применением специальных гаек.

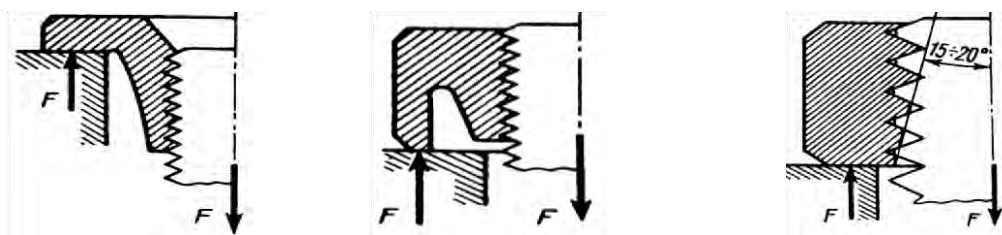


Рис. 2.19 Виды специальных гаек: висячая гайка, гайка с кольцевой проточкой, гайка со срезанными вершинами резьбы.

2.2.1.5 Расчет резьбы на прочность

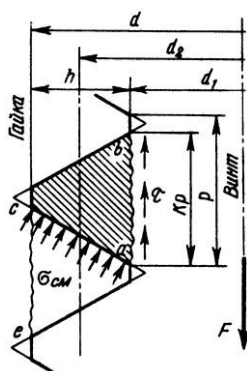


Рис. 2.20 Расчетная схема резьбы на прочность

Основными критериями работоспособности и расчета для крепежных резьб является прочность, связанная с напряжениями среза τ , а для ходовых – износостойкость, связанная с напряжениями смятия.

Условия прочности резьбы по направлениям среза:

$$\text{Винт } \tau = \frac{F}{\pi \cdot d_1 \cdot H \cdot k \cdot k_m} \leq [\tau]$$

$$\text{Гайка } \tau = \frac{F}{\pi \cdot d \cdot H \cdot k \cdot k_m} \leq [\tau]$$

где H – высота гайки или глубина завинчивания винта в детали;

$$k = \frac{a \cdot b}{p}; k = \frac{c \cdot e}{p} \text{ – коэффициент полноты резьбы;}$$

k – коэффициент неравномерной нагрузки по виткам резьбы.
Условия износостойкости ходовой резьбы:

$$\sigma_{см} = F / \pi \cdot d_2 \cdot p \cdot z \leq [\sigma_{см}]$$

где $z = H / p$ – число витков.

2.2.1.6 Высота гайки и глубина завинчивания

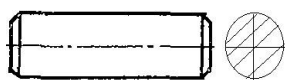
Равнопрочность резьбы и стержня винта является важнейшим условием назначения высоты гайки. Приняв в качестве предельных напряжений пределы текучести материалов, было определено, что высота нормальных стандартных крепежных изделий $H \approx 0,8d$

Также предусмотрены высокие $H \approx 1,2d$ и низкие $H \approx 0,5d$.

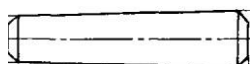
Глубина завинчивания винтов и шпилек в детали стальные $H_1 \approx d$, в чугунные и алюминиевые сплавы $H_1 \approx 1,5d$, в пластмассы $H_1 \approx 2..3 d$.

2.2.2 Штифтовое соединение

Штифты служат для крепления, а также точного взаимного расположения деталей, сохраняющегося при повторных сборках соединений. Конструкции штифтов многообразны (рис. 2.21)



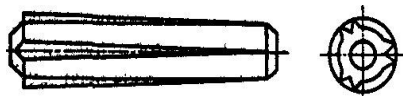
- Цилиндрические



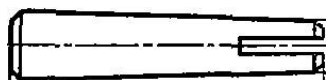
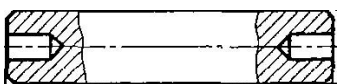
- Конические



- Цилиндрические пружинные
разрезные



- Насеченные цилиндрически и
конические



- Цилиндрические и конические

с

засверленными концами (заклепочные)

- Конические разводные и др.

Рис. 2.21 Виды штифтов

Диаметр установочного штифта принимают конструктивно. Диаметр крепежного определяют из расчета штифта на срез:

$$\tau = \frac{4F}{\pi d^2 i} \leq [\tau]$$

где i – количество плоскостей среза;

d – диаметр штифта в плоскости среза.

Достоинства:

- + простота конструкции,
- + простота монтажа – демонтажа;
- + точное центрирование благодаря посадки с натягом;
- + работа в роли предохранителя, при креплении колес;
- + соединения для передачи ударных нагрузок на валу

Недостатки:

- ослабление соединяемых деталей отверстиями;
- требования к сопрягаемым поверхностям (кроме пружинных).

Для удешевления и упрощения конструкций соединений штифты заменяются шплинтами, специальными шайбами, пружинными кольцами и т.д. (рис. 2.22).

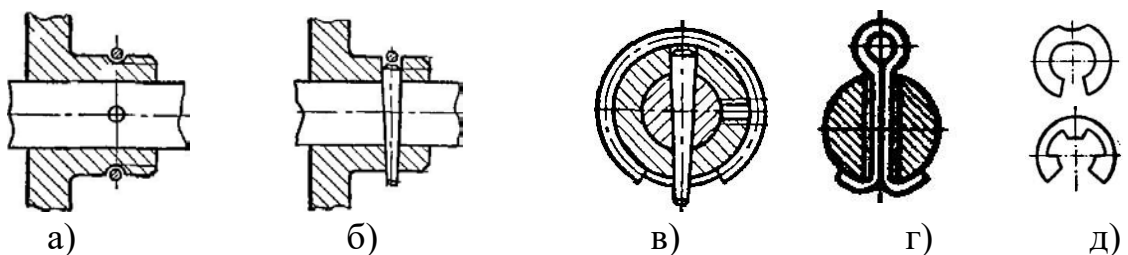


Рис. 2.22 Предотвращение от самовыпадания.

2.2.3 Шпоночные соединения

Шпоночные соединения передают вращающий момент между валом и колесом. Это соединение образуется посредством шпонки, установленной в сопряжении пазы вала и колеса.

Достоинства:

- + просты и надежны;
- + удобны в сборке разборке;
- + дешевы.

Недостатки:

- ослабляют сечение валов;
- концентрируют напряжение в углах пазов;
- нарушают центрирование колеса на валу (напряжение).

Различают: призматические, сегментные, цилиндрические и клиновые (применяют редко). Основные виды шпонок стандартизованы.

Призматические шпонки требуют изготовления вала и отверстия с большой точностью.

$$\sigma_{см} \approx 2M / kdl_p \leq [\sigma_{см}]$$

У стандартных шпонок размеры b, h подобраны так, что нагрузку соединения ограничивает не напряжение среза, а напряжение смятия (рис. 2.23):

$$\sigma_{см} = 4M / dhl_p \leq [\sigma_{см}]$$

$$\tau = 2M / bhl_p \leq [\tau]$$

Сегментная шпонка – обладает более устойчивым положением за счет глубокой посадки. Однако ослабевает вал, поэтому применяют на слабонагруженных участках валов.

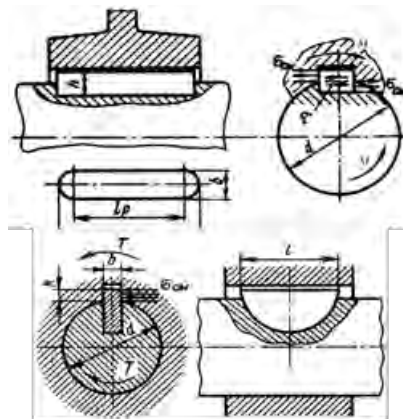


Рис. 2.23 Расчет шпонок на смятие

2.2.4 Шлицевые соединения

2.2.4.1 Основные сведения о шлицевых соединениях

Образуются выступами на валу, входящими в сопряженные пазы ступицы колеса. Как по внешнему виду так и по динамическим условиям работы шлицы можно считать многошпоночными соединениями.

По форме профиля (рис. 2.24) различают: прямобочные, эвольвентные, треугольные

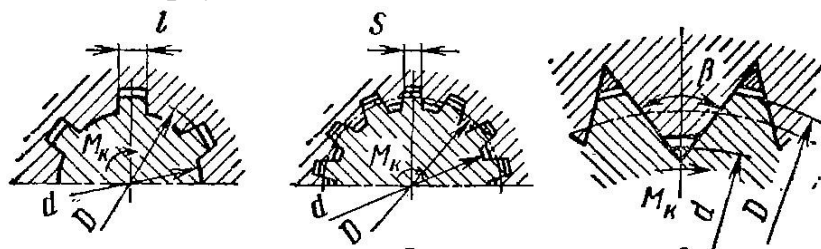


Рис. 2.24 Формы профилей шлицевого соединения

Соединения прямобочные выполняют:

- с центрированием по боковым граням обеспечивают более равномерное распределение нагрузки по зубьям. Применяется при тяжелых условиях работы (реверс, ударные);
- с центрированием по наружному диаметру D ;
- с центрированием по внутреннему диаметру d .

Центрирование по диаметрам d и D обеспечивает высокую соосность валов и ступицы в сравнении с центрированными по боковым граням.

Соединения эвольвентные выполняют центрирование по боковым граням или по наружному диаметру вала предпочтение отдается первому.

Прямобочные и эвольвентные шлицевые соединения могут быть подвижными.

Треугольные соединения применяются сравнительно редко, обычно как неподвижные при передаче небольших моментов. Центрирование этого соединения осуществляется только по боковым сторонам шлицов.

Достоинства перед шпоночными:

- + имеют большую несущую способность;
- + лучше центрируют колесо на валу;
- + усиливают сечение вала за счет большего момента инерции ребристого сечения по сравнению с круглым.

Недостаток:

- Требуют специального оборудования для изготовления отверстий.

2.2.4.2 Основные критерии работоспособности шлицов

- сопротивление боковых поверхностей смятию;

- сопротивление износу с допущением, что нагрузка по длине зубьев распределяется равномерно.

Упрощенный расчет по обобщенному критерию по следующей формуле с допущением, что нагрузка по длине зубьев распределяется равномерно.

$$\sigma_{см} = \frac{2M}{K_3 z l h d_{cp}} \leq [\sigma_{см}]$$

где M – крутящий момент;

$K_3 = 0,7 \dots 0,8$ – коэффициент неравномерности нагрузки по зубьям; h – рабочая высота зубьев; l – рабочая длина зубьев; d_{cp} – средний диаметр соединения.

Расчет в соответствии с ГОСТ 21425–75 производится для допустимого напряжения $[\sigma_{см}]$, который рассчитывается от $[\sigma_T]$ – предел текучести материала рабочих поверхностей и различного рода коэффициентов. Условное обозначение прямобочного шлицевого соединения: D8x36xH7/g6x40 – восьмишлицевое соединение с центрированием по наружному диаметру с внутренним диаметром 36мм, наружный 40мм. и посадкой по центрирующему диаметру H7/g6.

2.2.5 Другие виды разъемных соединений

– **профильные** (безшпоночные) соединения скрепляют детали между собой посредством взаимного контакта по плавной некруглой поверхности (рис.2.25).

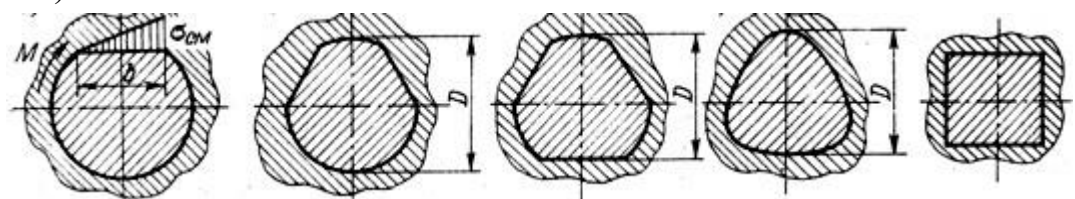


Рис. 2.25 Профильные виды разъемных соединений.

Чаще встречаемые квадратичные соединения. На вал, часть которого фрезерована "на квадрат", одевается ответная деталь с отверстием квадратного сечения.

– **байонетные** (штыковые) соединения (рис. 2.26). При таком виде соединения, штифт установлен на одной детали, входит в специальный паз, имеющийся на другой детали, чем и осуществляется закрепление этих деталей. Штифт располагается как на плоскости так и на цилиндрической поверхности.

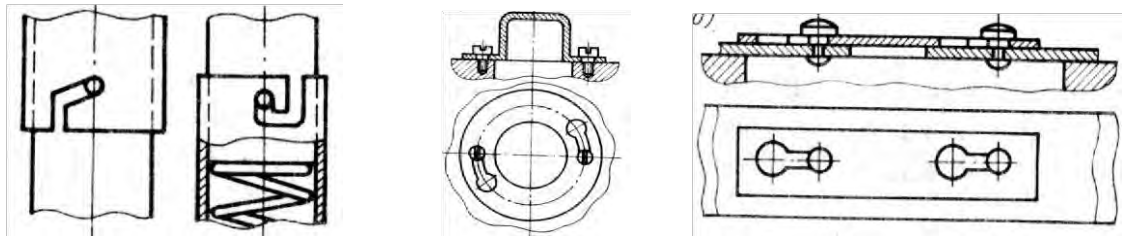


Рис. 2.26 Байonetные соединения

Для штыковых соединений обязательно силовое замыкание (пружина, вес). Но обязательно должен быть штифт!!

– зажимы – позволяют соединять детали в тех случаях, когда другое разъемное соединение нельзя применить или же, когда необходимо частое соединение - разъединение деталей.

Раздел 3. Передаточные механизмы

3.1 Общие сведения о передаточных механизмах. Точность передаточных механизмов

Передаточный механизм – это система тел, предназначенная для преобразования движения одного или нескольких твердых тел в требуемое движение других тел.

Проектирование передач начинается с разработки кинематической схемы, состоящей из звеньев и кинематических пар. Обозначение звеньев и кинематических пар регламентировано ГОСТ 2.770 – 74. Кинематическая схема дает представление не только о принципе работы механизма, но и о его конструкции

В зависимости от назначения и условий работы передачи классифицируются на:

- силовые передачи – передающие значительное мощности, работы при значительных скоростях, толщинах, вибраций и т.д. основные расчеты прочностные;
- кинематические передачи – в большинстве малонагруженные, повышенное требование к точности, быстродействию, габаритам и т.д.

В зависимости от принципа действия классифицируются на:

- передачи с трением, которые бывают фрикционными с твердыми телами (шкивы, диски, валики и т.д.) и передачи с гибкими связями (ременные, пасиковые и т.д.);
- передачи с зацеплением передачи использующие трение и зацепление (зубчатые, зубчато-ременные, поводковые).

По преобразованию скорости движения различают механизмы: - с постоянным отношением скоростей (зубчатые, червячные, винтовые и

т.д.); - с переменным отношением скоростей (рычажные, кулачковые и т.д.).

По конструктивному признаку все передаточные механизмы делятся на семь групп, в свою очередь которые делятся на подгруппы (кроме винтовой):

зубчатые передаточные механизмы,
рычажные передаточные механизмы,
винтовые передаточные механизмы (передача винт-гайка),
фрикционные передаточные механизмы,
передаточные механизмы с гибкими звеньями,
кулачковые передаточные механизмы,
передаточные механизмы прерывистого движения.

Также механизмы могут выступать в роли масштабных преобразователей движения; преобразователей закона движения, а также вида движения.

Каждый передаточный механизм характеризуется передаточным отношением – отношение скорости ведомого звена к скорости ведущего звена.

$$i_{21} = \frac{\omega_2}{\omega_1}; \text{ для зубчатой передачи } i_{21} = \frac{\omega_2}{\omega_1} = \frac{z_1}{z_2}.$$

Обратная величина передаточного отношения называется передаточным числом.

Точность механизмов характеризуется в большинстве случаев:

- *погрешностью положения* – разность положений выходных звеньев действительного и соответствующего ему идеального механизма (с точными размерами, без зазоров в кинематических парах, без деформации);

- *погрешность перемещения* – разность перемещений выходных звеньев действительного и идеального механизмов при одинаковых перемещениях и входных звеньев;

- *погрешность передаточного отношения* – разность передаточных отношений действительного и идеального механизма.

3.2 Зубчатые передачи

3.2.1 Общие сведения

Зубчатые передачи являются механизмами, в которых движение передается и преобразуется за счет зацепления зубьев. Передача

вращательного движения с изменением угловых скоростей и крутящих моментов осуществляется парой зубчатой колес, одно из которых ведущее, второе – ведомое. Зубчатое колесо с наименьшим числом зубьев в называется трибом.

Достоинства зубчатых передач:

- + высокий К.П.Д. – до 0,98;
- + надежность и долговечность;
- + неизменность передаточного отношения;
- + простота обслуживания;
- + компактность (червячные передачи).

Недостатки зубчатых передач:

- шум при работе;
- источники вибраций и динамических нагрузок;
- повышенные требования к точности изготовления.

3.2.2 Особенности зубчатых передач приборов

В приборостроении параметры зубчатых передач определяются чаще всего не требованиями, предъявляемыми к прочности их элементов, а кинематическими (точность), конструктивными (конструкция з.к.), технологическими (материалы) и рядом других требований (термостойкость, износостойкость, и т.д.).

Особенности зубчатых передач приборов, а так же предъявляемые к ним требования следующие:

- ✓ использование мелкомодульных передач $m \leq 1$;
- ✓ большие передаточные отношения до 15 в одной ступени (в машиностроении до 7);
- ✓ соизмеримость погрешностей изготовления мелкомодульных колес с их размерами, что вызывает необходимость учета погрешностей на стадии геометрического расчета;
- ✓ зубчатые передачи, работающие с реверсом вращения, должны удовлетворять требованиям по минимизации мертвого хода, а также времени реверсирования, связанного с минимизацией момента инерции, т.е. массы;
- ✓ минимизация потерь на трение, достигается путем выбора соответствующего вида зацепления и тщательной обработки рабочих поверхностей зубьев.

3.2.3 Выбор материала зубчатых колес

При выборе материалов нужно исходить из степени нагруженности передачи, величин окружной скорости, температурных условий и характера среды, в которой работает передача.

Для обеспечения равнопрочности, при больших передаточных отношениях, твердость зубьев ведущего колеса (триба) должна быть больше твердости зубьев ведомого колеса. Это обычно достигают двумя способами:

- выбором различных материалов;
- термической или термохимической обработкой (закалка, цементация, азотирование и т.д.)

Для изготовления зубчатых колес используются конструкционные стали 15, 20, 35, 45 и т.д.; легированные стали 40Х, 20ХГ, 12ХНЗА, инструментальные углеродистые У7А, У10А.

Червяки изготавливаются только из углеродистых, легированных сталей и рабочим поверхностям придается твердость до 45-50 HRC.

Из сплавов цветных металлов для изготовления зубчатых колес широко используются латуни марок ЛС59-1, алюминиевые сплавы В95Т1, бронзы БрОФ6,5-0,15, БрАХ9-4.

При изготовлении зубчатых колес из неметаллических материалов применяют два вида пластмасс:

- термореактивные – это при нагреве необратимо переходят в твердое состояние;
- термопластичные – это обратимые материалы.

Зубчатые колеса из пластмасс обеспечивают бесшумность передачи, однако из-за низкой теплостойкости, рабочие температуры таких передач ограничены.

3.2.4 Классификация зубчатых передач

В зависимости от расположения геометрических осей зубчатых колес зубчатые передачи бывают:

- цилиндрические;
- конические;
- гиперболоидные.

В зависимости от профиля боковой поверхности зуба зацепление пары колес:

- эвольвентное зацепление;

- циклоидальное зацепление;
- часовое зацепление;
- цевочное зацепление;
- с выпуклой поверхностью одного колеса и вогнутой поверхностью другого колеса (зацепление М.А. Новикова);

В зависимости от изменения частоты вращения:

- редукторы, т.е. когда частота вращения входного звена выше частоты вращения выходного звена, при этом вращающийся момент увеличивается;
- мультипликаторы, когда частота вращения входного звена ниже частоты вращения выходного звена, при этом вращающийся момент уменьшается.

3.2.5 Расчет прочности зуба по контактными напряжениями

Расчет прочности зуба по контактными напряжениями производится по формуле

$$\sigma_H = 1,18 \sqrt{\frac{E_{np} \cdot M \cdot K_H}{d_w^2 \cdot b_w \cdot \sin(2\alpha_w)} \cdot \frac{i \pm 1}{i}} \leq [\sigma_H]$$

где E_{np} – приведенный модуль упругости;

M – момент передаваемый; K_H – коэффициент концентрации контактной нагрузки; d_w – диаметр делительной окружности; b – ширина зубчатого колеса; α_w – угол зацепления; $+$ – наружное зацепление; $-$ – внутреннее зацепление.

Для проектирования зубчатых передач используют формулу:

$$a = 0,85(i \pm 1) \sqrt[3]{\frac{E_{np} \cdot M \cdot K_H}{[\sigma_H]^2 i^2 \cdot \psi_H}}$$

где ψ_H – коэффициент ширины колеса

$$\psi_H = \frac{a}{b}$$

Так задавшись начальными параметрами можно определить оптимальные габариты передачи с точки зрения передачи крутящего момента.

3.2.6 Расчет прочности зубьев на изгиб

Для прочных расчетов по напряжениями изгиба используют формулу

$$\sigma_F = \frac{3M \cdot K_{F\beta} \cdot Y_{FS}}{z_1 \cdot \psi_m \cdot m^3}$$

Для проектных расчетов используют формулу

$$m = \sqrt[3]{\frac{3M \cdot K_{F\beta} \cdot Y_{FS}}{z_1 \cdot \psi_m \cdot [\sigma_F]}}$$

где Y_{FS} – безразмерный коэффициент, зависящий от формы зуба; z_1 – количество зубьев; ψ_m – коэффициент ширины колеса относительного модуля:

$$\psi_m = \frac{b}{m};$$

$K_{F\beta}$ – коэффициент концентрации изгибной нагрузки.

3.2.7 Влияние числа зубьев на форму и прочность зуба

Форма зуба изменяется в зависимости количества зубьев колеса, нарезанных без смещения (корректирования) с постоянным модулем.

При $z \rightarrow \infty$ колесо превращается в рейку и зуб приобретает прямолинейные очертания. С уменьшением z уменьшается толщина зуба у основания и вершины, а также увеличивается кривизна эвольвентного профиля. При дальнейшем уменьшении z появляется подрезание ножки зуба и прочность зуба снижается.

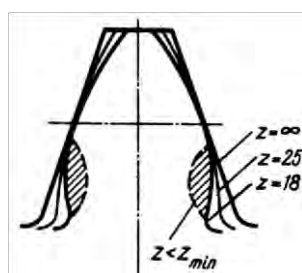


Рис. 3.1 Влияние количества зубьев на форму зуба

Минимальное число зубьев для 20° эвольвентного зацепления зубьев $z_{min}=17$; для 15° эвольвентного зацепления $z_{min}=30$ зубьев.

Для уменьшения числа зубьев до 8, на трибе приходится применять корригированные зацепления.

Корригированными называют колеса с такими нестандартными элементами, как угол зацепления ($\alpha \neq 15^\circ, \alpha \neq 20^\circ$); высота головки не равна модулю $h \neq m$; отличная от стандарта величины модуля.

В зависимости от этого существует:

- коррегирование по углу зацепления; - коррегирование высотное;

- смешанное коррегирование.

Коррегирование заключается в смещении режущего инструмента относительно оси колеса-заготовки при нарезании зубьев на величину δ .

$$\delta = \chi \cdot m ,$$

где δ - абсолютное смещение инструмента, мм;

χ - коэффициент смещения инструмента;

m – модуль зацепления, мм.

Коэффициент смещения положительный ($\chi > 0$), когда инструмент смещается от центра зубчатого колеса и отрицательным, когда смещается к центру колеса.

3.2.8 Цилиндрические зубчатые зацепления

Цилиндрические зубчатые зацепления (рис. 3.2) предназначены для передачи вращательного движения между параллельными валами. В передачах с внешним (наружным) зацеплением зубчатые венцы находятся один вне другого.

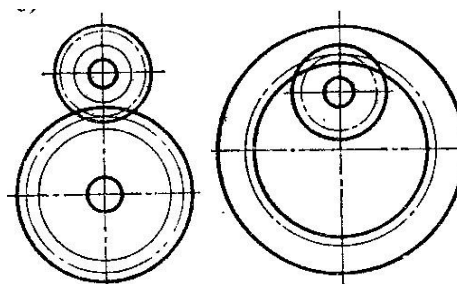


Рис.3.2 Зубчатые зацепления

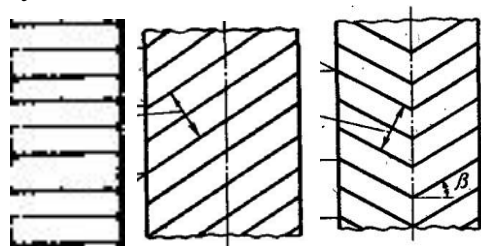
В передачах с внутренним зацеплением венец меньшего колеса находится внутри большого колеса.

С учетом направления зуба относительно геометрических осей цилиндрические колеса делятся: прямозубые, косозубые, шевронные.

В прямозубом (рис. 3.3 а) цилиндрическом колесе теоретическая

а) б) в) линия зуба лежит в плоскости осевого сечения колеса.

зубьев



Достоинство: отсутствие осевых усилий, что позволяет передвигать их вдоль оси во время работы.

Недостаток: применение в тихоходных передачах $v \leq 2-3$ м/с, при малых динамических нагрузках;

недостаточная плавность хода, в результате чего появится шум.

Для устранения этих недостатков применяют косозубые зубчатые колеса (рис. 3.3 б). Направление зубьев сопряженных колес противоположны при равных углах наклона линии зуба. Бывают 2-х видов: правосторонние и левосторонние.

Достоинство: косозубые передачи плавные и бесшумны.

Недостаток: возникают осевые нагрузки, стремящиеся сместить колеса вдоль валов.

Поэтому необходимы дополнительные меры по фиксации колес и установки в опорах упорных или радиально-упорных подшипников.

Использование шевронных зубчатых колес (рис. 3.3 в) исключает возникновение осевой силы. Однако из-за сложности их изготовления, а так же вследствие малых передаваемых моментов (они предназначены для $P > 20$ кВт), шевронные зубчатые колеса не применяются в приборостроении.

3.2.9 Конические передачи

Конические передачи применяют для преобразования вращательного движения между валами, оси которых пересекаются под некоторым углом Σ .

При $\Sigma = 90^\circ$ – передача называется ортогональной.

При $\Sigma \neq 90^\circ$ – называется неортогональной.

Конические передачи могут быть как прямозубыми, так и косозубые (тангенциальными).

Конические зубчатые колеса могут иметь эвольвентный и циклоидальный профиль.

Достоинства:

- + условия компоновки;
- + минимальное число зубьев конического колеса меньше минимального числа зубьев цилиндрического колеса при одинаковых углах зацепления и передаточных отношениях.

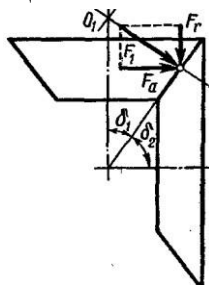


Рис. 3.4 Коническая зубчатая передача

$$z_{\min} = z'_{\min} \cdot \cos \delta_1$$

где z'_{\min} – число зубьев цилиндрического колеса; δ_1 – угол делительного конуса.

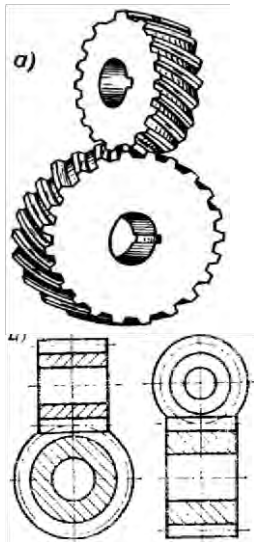
Недостатки:

- одно из колес расположено консольно;
- сложность изготовления конических колес (ниже точность);
- нагрузочная способность конической передачи ниже на 0,85 чем у цилиндрической.

3.2.10 Гиперboloидные передачи

Зубчатые передачи со скрещивающимися осями называются гиперboloидными. К ним относятся:

- а) цилиндрические винтовые;
- б) конические гипоидные и спироидные;
- в) червячные.



а) Посредством винтовых колес (рис. 3.5) может осуществляться передача крутящего момента между валами, оси которых расположены под углом не более 90° .

Их начальными поверхностями являются гиперболоиды вращения, касающиеся друг друга по прямой линии. Передаточное отношение таких передач $i=1\dots 10$. Сложные в изготовлении винтовые колеса, часто заменяют на косозубые цилиндрические колеса. При такой замене контакт зубьев по линии сокращается до контакта в точке. Для кинематических передач такая замена допустима.

Достоинства:

+ бесшумны;

Рис. 3.5 Винтовая + плавность хода.

зубчатая передача

Недостатки:

- низкий КПД ($\eta=0,5\dots 0,9$ вследствие скольжения профилей зубьев); - недопустимость применения в силовых передачах; - высокий износ.

б) Конические гипоидные и спироидные передачи (рис. 3.6) состоят из двух конических зубчатых колес оси, которых скрещиваются и смещены друг относительно друга.

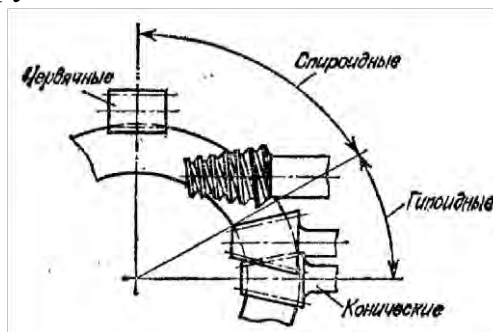


Рис. 3.6 Конические гипоидные спироидные передачи

Гипоидные передачи состоят из конических колес с криволинейными зубьями, при этом средний угол наклона и линии зуба триба больше чем у зубчатого колеса. Рабочие поверхности зубьев скользят друг по другу. Передаточные отношения гипоидные передачи $i=1\dots 10$.

Спироидные передачи имеют гипоидное смещение геометрической оси шестерни больше чем у гипоидных. Шестерня спироидной передачи представляет собой винт с постоянным шагом и углом наклона боковой поверхности. Из-за трудностей нарезания зубьев передаточное число спироидной передачи должно быть не менее 9.

Достоинства:

- + плавность, бесшумность;
- + малая чувствительность к небольшим погрешностям изготовления и сборки;
- + хорошая прирабатываемость, так как в зацеплении участвует несколько зубьев.

Недостатки:

- наличие скольжения профилей требует специальных антизадирных смазок (гипоидных масел).

Червячные передачи (рис. 3.7). Передаточное отношение механизмов с винтовыми колесами обычно не превышает 5.

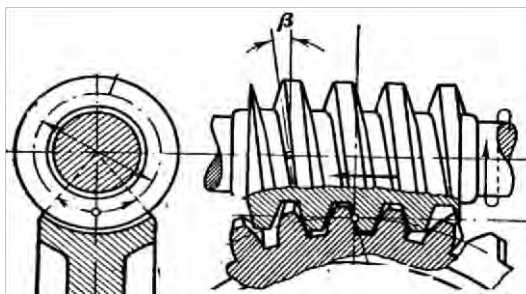


Рис. 3.7 Червячная передача

При $i > 5$ размеры передачи увеличиваются, тем самым их использование становится нецелесообразным. Так как

$$i = \frac{z_2}{z_1}$$

передаточное отношение могут повысить, если ведущее колесо выполнить с небольшим числом зубьев z_1 . Такие колеса имеют форму цилиндрического винта с числом витков резьбы z_1 , направленной по винтовой линии с углом подъема γ . Такие колеса называют червяками, а передачи червячными.

Червячная передача служит для передачи движения между скрещивающимися осями под любым углом. Чаще всего угол скрещивания $= 90^\circ$.

В зависимости от угла наклона винтовой линии различают самотормозящие и несамотормозящие червяки. В приборостроении применяют одно, двух, реже трех заходные червяки.

Достоинства:

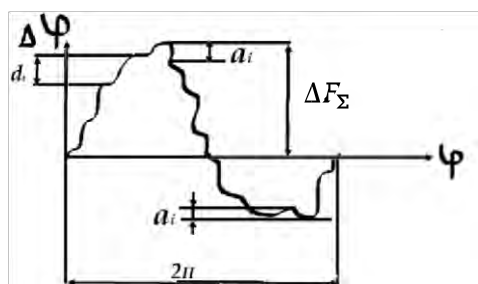
+ большие передаточные отношения $i=20 \dots 300$ (в некоторых случаях до 500);

+ плавность и бесшумность; + обеспечивает самоторможение; + малые масса и габариты.

Недостатки:

- низкий КПД(0,5÷0,7);
 - повышенный износ вследствие трения рабочих профилей зубьев; - высокая стоимость и строгие требования к сборке.

3.2.11 Точность зубчатых передач



Качество зубчатых передач определяется комплексными параметрами (рис 3.9).

1) Кинематическая точность (ΔF_{Σ}) – характеризует постоянство передаточного отношения за один оборот ведущего и ведомого колеса.

Рис. 3.9 Точность ЗП

Кинематическая точность одного колеса ΔF_{Σ} представляет собой наибольшее в течении одного оборота отклонение $\Delta\varphi$ угла поворота φ зубчатого колеса при зацеплении его с точным колесом. Она представляет степень согласованности движений ведущего и ведомого колес.

2) Плавность хода (a_i) – характеризует постоянство передаточного отношения в пределах поворота колеса на один зуб. Плавность хода приводит к непостоянству мгновенных передаточных отношений, к резким изменениям скорости и, следовательно, к появлению ударных нагрузок, вибраций и шума.

3) Степень (пятно) контакта сопрягаемых зубьев колес – определяет степень прилегания рабочих поверхностей зубьев. Пятно контакта зубьев – имеет значение в силовых передачах, т.к. определяет концентрацию напряжений по поверхности зуба. В приборостроении этот показатель практически не применяют.

Для оценки точности изготовления зубчатых колес и сборки передачи ГОСТом 9178-72 для, $0,1 \leq m < 1$ и ГОСТом 1643-72 для $m \geq 1$ установлено 12 степеней точности, по которым назначаются допуски и отклонения.

3.2.12 Боковой зазор. Мертвый ход

Четвертым параметром, характеризующим качество зубчатых передач, является боковой зазор.

Боковой зазор n (рис. 3.10) измеряется по нормали к профилям зубьев, и образуется за счет отрицательных допусков на толщину зуба. Боковой зазор необходим для нормальной работы передачи. Он позволяет компенсировать температурные деформации, неточность межосевого расстояния, прогибы валов и зазоры в опорах.

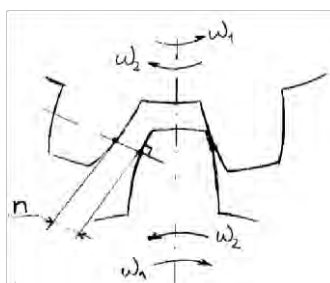


Рис. 3.10 Боковой кинематический мертвый ход.

Наличие зазора обеспечивает нормальные условия смазки. Значение бокового зазора определяется видом допуска и видом сопряжения зубьев.

Предусмотрено 6 видов сопряжений колес (H, E, D, C, B, A), а так же 8 видов допусков на боковой зазор x, z, y, a, b, c, d, h.

Он определяется зазор в ЗП углом поворота $\Delta\varphi$ одного колеса при неподвижном втором. Мертвый ход проявляется в реверсивных

передачах и снижает точность механизма. При отсутствии зазоров в подшипниках его рассчитывают: $\varphi = n / (r \cdot \cos \alpha_w)$.

где: r – делительный радиус колеса; α_w – угол зацепления (обычно 20°).

Мертвый ход увеличивается при неточной сборке, увеличенном межосевом расстоянии или установке колес с эксцентриситетом.

3.2.13 Конструкции зубчатых колес

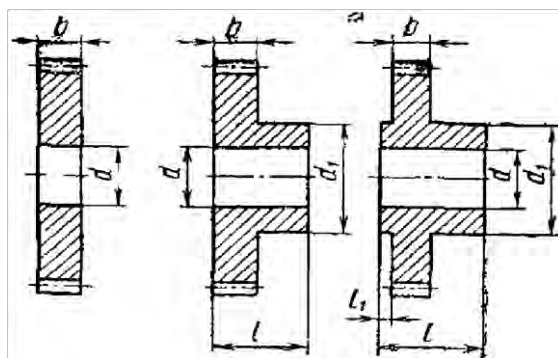


Рис.3.11 Конструкции зубчатых колес

Основные параметры и размеры прямозубых и косозубых колес для передач внешнего эвольвентного зацепления с модулем $0,15..0,8$ назначается по ГОСТ 13733 – 77.

Предусмотрено три типа колес (рис.3.11): ГОСТом установлены также

размеры конструктивных элементов соединения зубчатых колес с валиком, втулкой и трибкой. А если колесо по ГОСТ не подходит и никак нельзя подобрать параметры. Тогда зубчатые колеса необходимо проектировать самому. Расчет на прочность стальных колес с $m \geq 1$ выполняется по ГОСТ 21354-87. Методика расчета подходит для колес из цветных металлов, и модулем $m < 1$

Сборные колеса технологически лучше, чем цельные и в цене дешевле.

3.2.14 Устройства для выборки мертвого хода

Наличие бокового зазора приводит к появлению мертвого хода.

Существует два вида выборки мертвого хода:

- применение разрезных колес;
- создание силового замыкания.

На рис. 3.12 представлено разрезное колесо. Детали 1 и 2 имеют возможность вращения относительно общей оси. С валом 4 связано одно из них. Пружина 3 стремиться развернуть их в противоположные стороны, чем и достигается контакт зуба с сопрягаемым колесом с двух сторон профиля, т.е. зазор выбирается. При проектировании необходим расчет пружины 3.

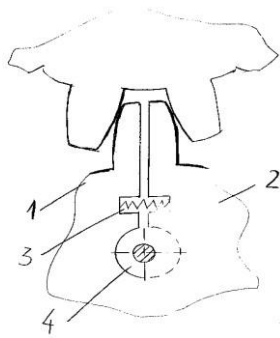


Рис. 3.12 Разрезные зубья

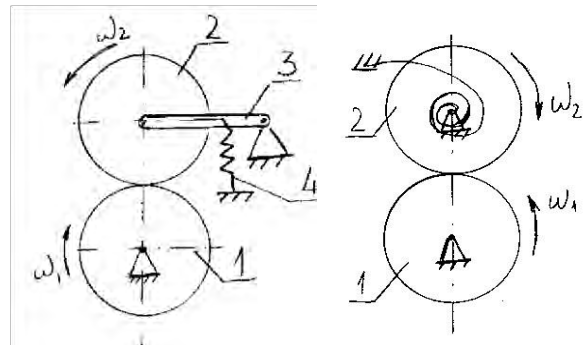


Рис. 3.13 Выборка мертвого хода в ЗП

При втором виде выборки мертвого хода (рис. 3.13) зубчатые колеса не изменяют, а вводится дополнительный элемент в конструкцию с помощью которого и происходит выборка бокового зазора.

3.1.15 Конструкции УВМХ

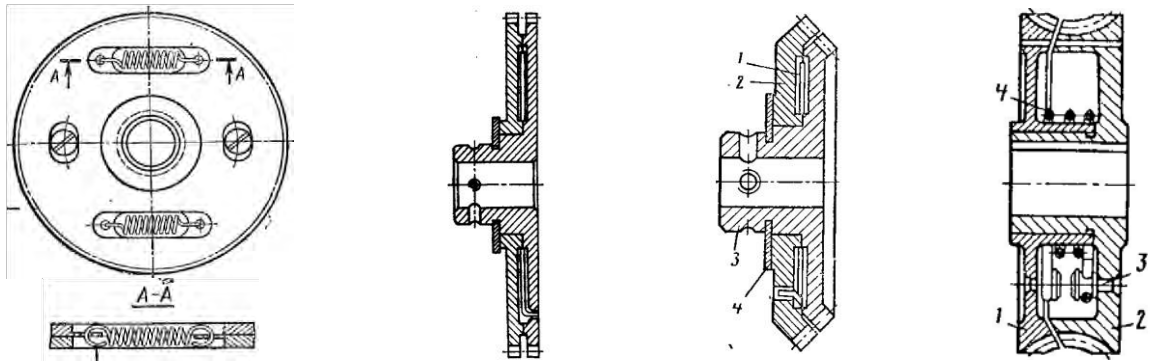


Рис. 3.14 Конструкции зубчатых колес с выборкой мертвого хода

3.2.16 Зубчатые рейки

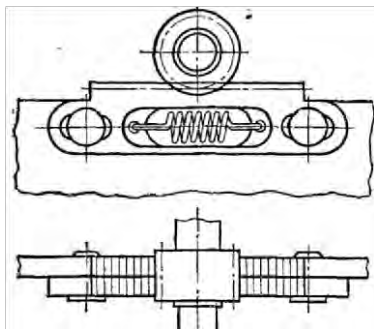


Рис. 3.15 Выборка мертвого хода реечной передаче

Реечные передачи (рис.3.15), состоят из зубчатого колеса и зубчатой рейки и используются для преобразования вращательного движения в поступательное и наоборот.

Применяются как прямозубые так и

Изготовление реек не трудоемкий процесс. В большинстве случаев зубья реек нарезают непосредственно на подвижных деталях.

косозубые рейки с углом наклона зуба $\alpha \leq 20^\circ$. Достоинство косозубых – плавность работы.

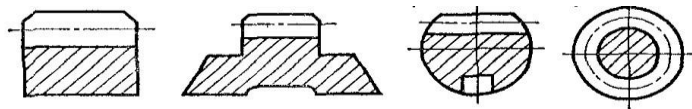


Рис. 3.16 Виды профиля реек

3.3 Рычажные передаточные механизмы

3.3.1 Общие сведения

Состоят из рычагов (стержней) и ползунов соединенных в кинематические пары. Чаще всего применяются рычаги первого и второго рода; тангенсные и синусные механизмы, поводковые механизмы, четырехзвенники, кривошипно-ползунный механизмы, кривошипнокулисные механизмы.

Рычажные передачи предназначены для передачи и преобразования движения, скоростей, силовых воздействий, выполнения математических операций, выравнивание шкалы прибора и т.д.

Основной характеристикой для передаточных механизмов является передаточное отношение – отношение линейных скоростей некоторых выбранных точек ведомого и ведущего звеньев.

$$i = \frac{V_{\text{ведущее}}}{V_{\text{ведомое}}}$$

При перемещении ведомого и ведущего звеньев из начального в конечное положение, передаточное отношение меняется, поэтому i вычисленное для определенных значений линейных скоростей, называется мгновенным передаточным отношением.

В процессе проектирования производят кинематические, силовые, а иногда и динамические исследования рычажных передач. Рычажный узел осуществляет полученное из теоретических расчетов передаточное отношение только тогда, когда его конструкция разработана и выполнена в соответствии с принятой геометрической схемой, а все элементы достаточно прочны и жестки.

Достоинства:

- + простота конструкции изготовления, регулировки и эксплуатации;
- + надежность в работе;
- + малые габариты.

Недостатки:

- ограничение линейных и угловых перемещений;
- зазоры в шарнирах.

3.3.2 Синусный и тангенсный механизмы

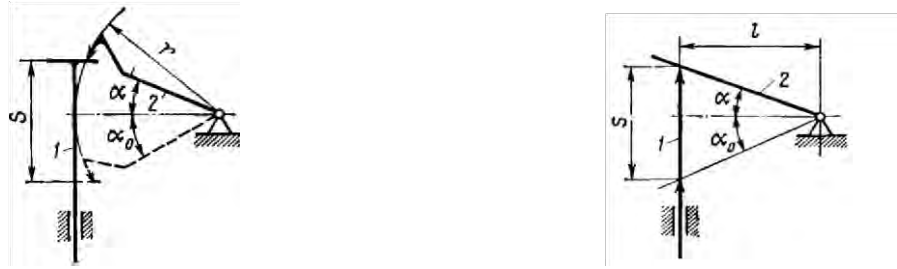


Рис.3.17 Синусный и тангенсный рычажные механизмы

Синусный и тангенсные механизмы (рис.3.17) применяют для преобразования прямолинейного движения S толкателя 1 в угловое перемещение α рычага 2.

В обоих механизмах начальное положение рычага 2 определяется углом α . Угол α считается положительным, если он расположен над горизонтальным положением рычага 2 и отрицательным если ниже.

В тангенсном механизме расстояние S определяется (при условии остроконечного толкателя, при этом l величина постоянная).

$$S = l(\operatorname{tg} \alpha - \operatorname{tg} \alpha_0).$$

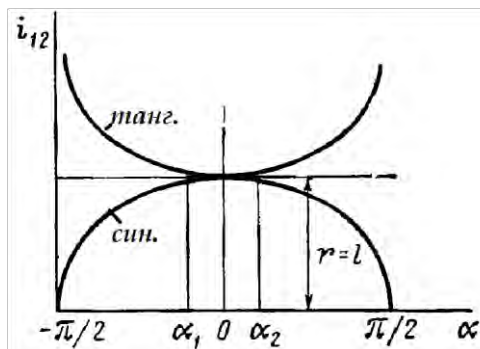
Передаточное отношение:

$$i_{21} = \frac{d\alpha}{dS} = \frac{\cos^2 \alpha}{l}.$$

Для синусного механизма длина рычага r остается постоянной, при этом функция перемещения:

$$S = r(\sin \alpha - \sin \alpha_0)$$

Передаточное отношение:



$$i_{21} = \frac{d\alpha}{dS} = \frac{1}{2 \cos \alpha}$$

На рис 3.18 приведены графики передаточных отношений тангенсных и синусных механизмов. Для удобства их сопоставления принято $r=l$. Как видно, передаточное отношение в обоих случаях переменное. При малых значениях углов

Рис. 3. 18 Зависимость поворота α_1 и α_2 , эти механизмы можно использовать с достаточной степенью точности угла поворота рычага для воспроизведения линейных зависимостей.

Последовательное соединение 2-х синусных и 2-х тангенсных механизмов

Последовательное соединение позволяет получить линейную функцию перемещения ($i = \text{const}$) при больших перемещениях ведущего звена, независящих от температурных изменений.



Рис. 3.19 Сдвоенные синусный и тангенсный механизмы

При этом следует соблюдать условия:

- последовательно соединяются 2 механизма одного типа – 2 тангенсных или 2 синусных;
- размеры r и l у обоих механизмов должны быть одинаковы;
- в начальном положении центры сфер должны располагаться на линиях OA_1 и OA_3 , перпендикулярных направлениям перемещений звеньев равные и одинакова направленные углы.

Следует иметь в виду, что перемещения звеньев 1 и 3 связаны линейной зависимостью, а перемещения звеньев 1 и 2 – нелинейной зависимостью.

3.3.3 Поводковые механизмы

Поводковые механизмы (рис.3.20) предназначены для передачи вращения между расположенными под углами ($0...90$) осями, при небольшом диапазоне изменения входного угла.

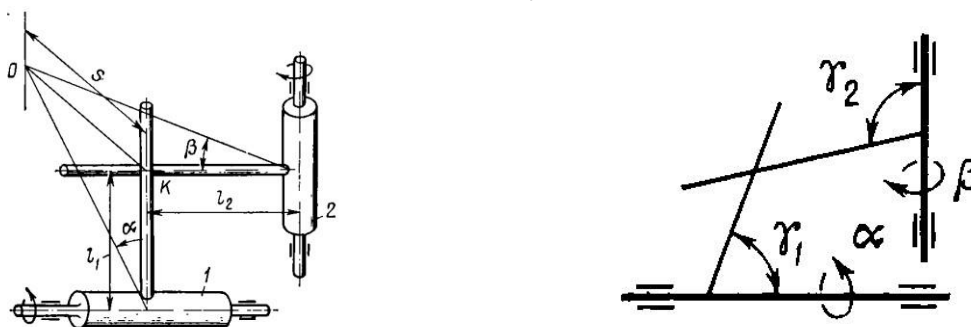


Рис. 3.20 Поводковые механизмы

Характеристикой механизма является зависимость угла β поворота оси 2 от угла α поворота оси 1:

$$S = OK = l_1 \operatorname{tg} \alpha = l_2 \operatorname{tg} \beta.$$

Передаточное отношение:

$$i_{21} = \frac{l_2 \left(1 + \sin^2 \alpha \left(\frac{l_1^2}{l_2^2} - 1 \right) \right)}{l_1}.$$

График (рис. 3.21) изменения передаточного отношения поводкового механизма при различных соотношениях между l_1 и l_2

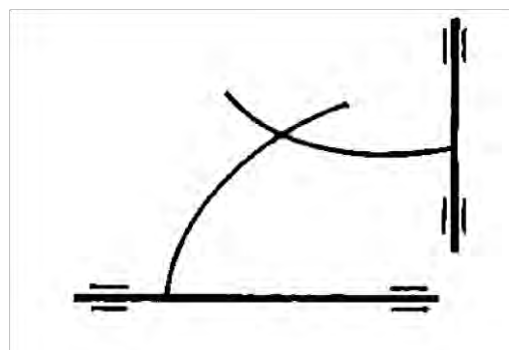
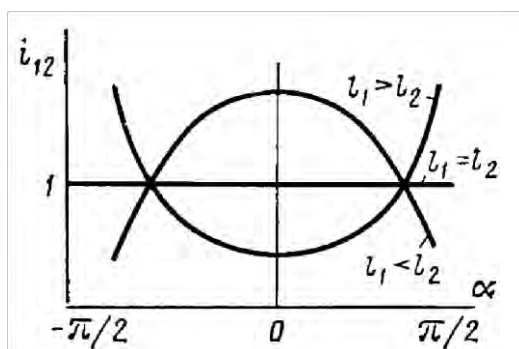


Рис. 3.21 зависимость передаточного отношения от угла поворота поводка с криволинейными отношениями от угла поворота поводка

Рис. 3.22 Схема с криволинейными отношениями от угла поворота поводка

Посредством поводковых механизмов, изменения угла наклона γ_1 и γ_2 поводков или придавая им криволинейную форму (рис. 3.22). Можно получить практически любую требуемую зависимость между α и β .

3.3.4 Кривошипно-ползунные механизмы

Кривошипно-ползунные механизмы (рис. 3.23) Предназначены для преобразования вращательного движения кривошипа 1 в возвратно поступательное движение ползуна 3 посредством шатуна 2 и наоборот.

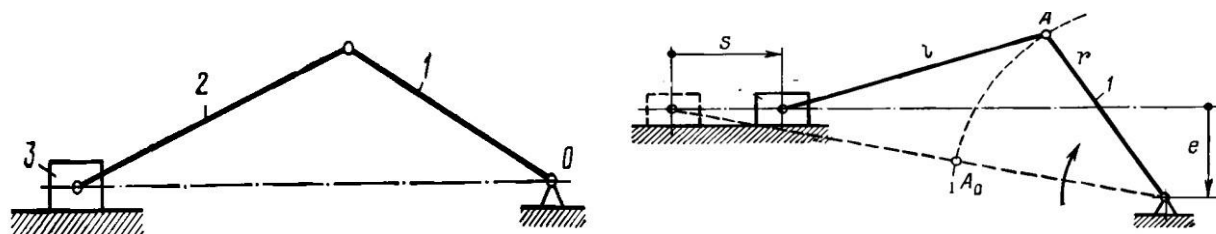


Рис. 3.23 Виды кривошипно-ползунные механизмы

Различают аксиальный и дезаксиальный механизм. В дезаксиальном механизме направление движения ползуна смещено относительно оси вращения кривошипа на величину e , называемую аксиалом.

Характеристикой механизма является зависимость перемещения S от угла поворота кривошипа α . В общем случае $S=f(\alpha, r, l, e)$ представляет собой семейство кривых для различных значений геометрических параметров r, l, e . Следует отметить, что $e/r=0,75$ и $e/r=-0,75$ характеристика имеет линейные участки.

3.3.5 Кулисный механизм

Кулисный механизм (рис. 3.24 а) предназначен для преобразования вращательного движения кривошипа 1 в качательное движение кулисы 3. Ползун (камень) кулисы 2 перемещает вдоль ее по направляющим.

Кулисные механизмы могут быть использованы для преобразования равномерно вращательного движения в неравномерно вращательное при $a < r$ (рис. 3.24 б). Кулисы с ползуном применяют также в тангенсных и синусных механизмах для замены высших кинематических пар низшими.

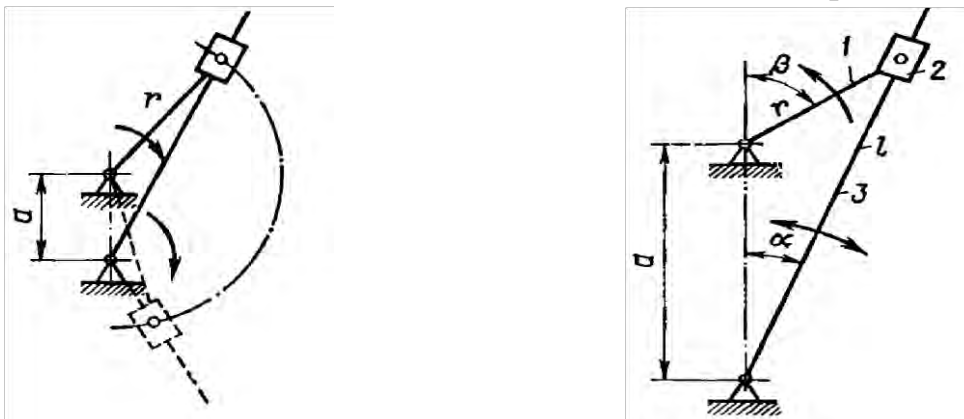
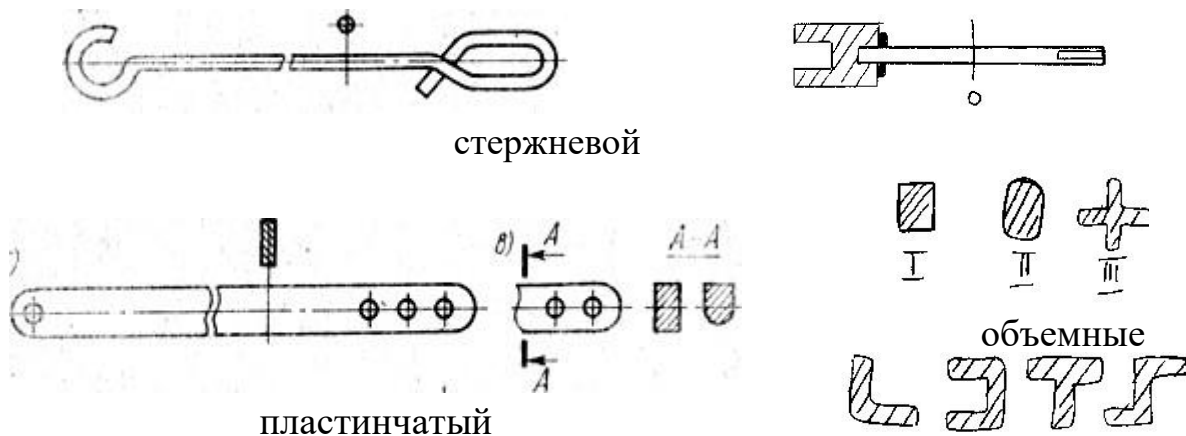


Рис. 3.24 Кулисные механизмы

3.3.6 Конструкции рычажных механизмов



профильные

Рис. 3.25 Виды профилей рычагов

Рычаги, совершающие вращательное, поступательное, плоскопараллельное движение могут иметь прямолинейную, криволинейную и более сложную форму. Их разделяют на: стержневые, пластинчатые, объемные и профильные.

Стержневые рычаги имеют круглое сечение, пластинчатые – прямоугольное. Форма сечения объемных и профильных рычагов может быть любой. Рычаги могут быть цельными и составными. Тип рычага выбирают из требований к их жесткости, массе, технологичности. Большую жесткость имеют объемные и профильные рычаги.

3.3.7 Способы соединения рычагов

Способы соединения рычагов определяют с учетом типа рычага, диаметра оси, требований к моменту трения и величины зазора в шарнире.

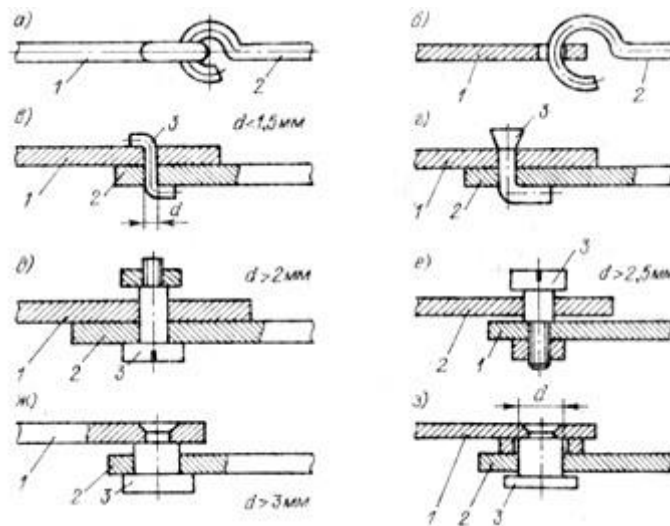


Рис. 3.26 Способы соединения рычагов

Регулировку передаточного отношения рычажных механизмов осуществляют изменением длины рычагов. Рабочую длину стержневых и пластинчатых рычагов изменяют изгибом рычага на криволинейном участке.

У прямолинейных рычагов предусматривают специальные отверстия и прорези рис. 3.27.

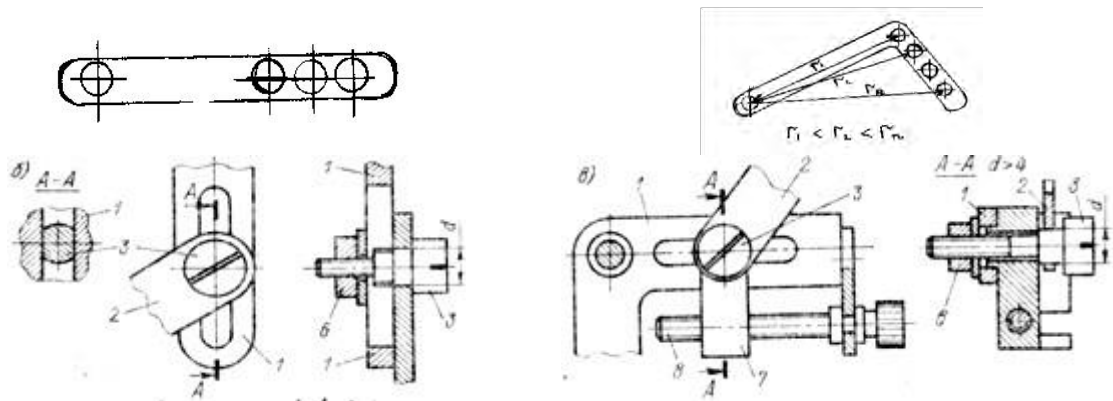


Рис. 3.27 Способы регулировки передаточного отношения в рычажных механизмах

Поводки поводковых механизмов обычно имеют цилиндрическую форму. При диаметре оси вращения более 1,5 мм. Их устанавливают на ней по неподвижной посадке. Иногда применяют варианты: запрессовка, пайка, развальцовка, клей и т.д.

Регулировку передаточного отношения производят смещением зажимов вдоль оси вращения или изгибом поводка (рис. 3.28).

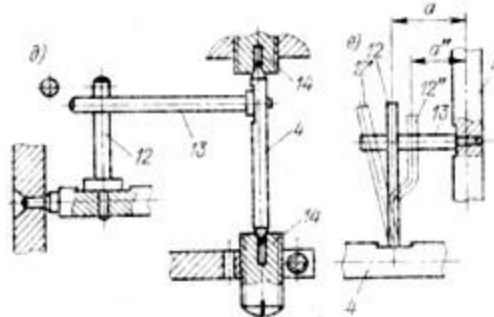


Рис. 3.28 Установка и регулировка поводковых механизмов
Конструкция рычагов кулисного механизма (рис. 3.29).

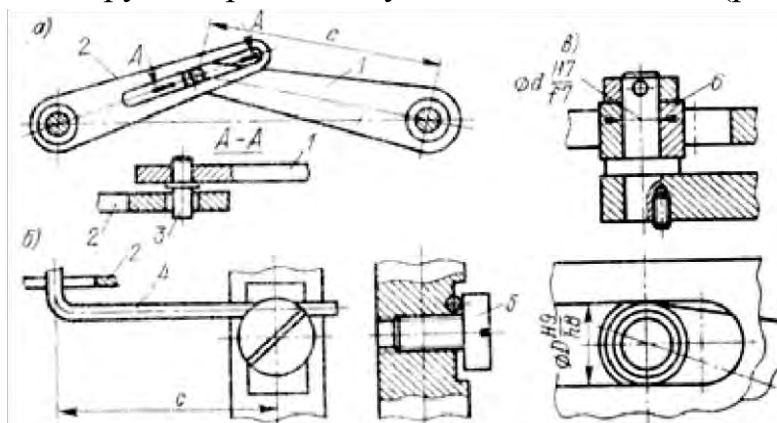


Рис. 3.29 Регулировка в кулисных механизмах

Кривошип 1 и кулиса 2 могут быть выполнены в виде пластинчатого, объемного и профильных рычагов. При этом палец 3 обычно изготавливают в виде отдельной детали и затем соединяют с кривошипом. При использовании в качестве кривошипа стержневого рычага 4 палец получают изгибом конца рычага.

3.4 Кулачковые механизмы

3.4.1 Классификация кулачковых механизмов

Кулачковые механизмы могут воспроизводить движение ведомых звеньев по различным законам.

Простейший кулачковый механизм состоит из ведущего звена – кулачка и ведомого звена. Ведомое звено называется толкателем при его поступательном движении и коромыслом при вращательном.

Кулачковые механизмы делятся на 22 вида и разделяются по следующим признакам:

1) по назначению:

– функциональные – предназначены для реализации движения ведомого звена по определенному закону.

– операционные – для выполнения механических операций за счет перемещения ведомого звена на определенную величину в течении определенного времени и остановки на заданный промежуток.

2) По числу степеней свободы (рис.3.30): – с одной степенью свободы 1-8; – с двумя степенями свободы 9,10.

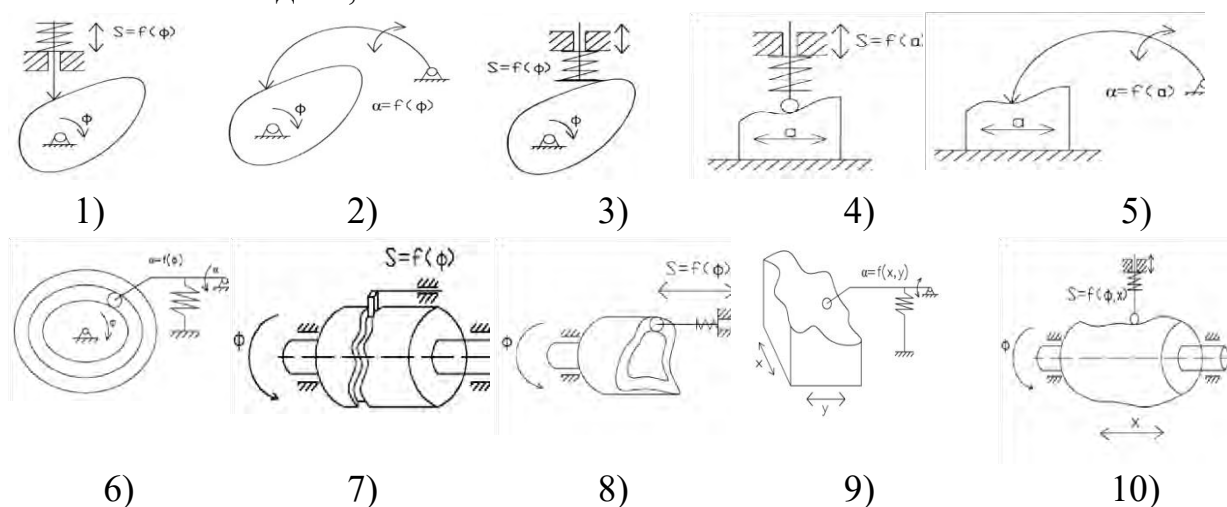


Рис. 3.30 Виды кулачковых механизмов

3) По виду движения ведущего звена:

– с вращающимися кулачками, которые по виду преобразования движения делятся:

- вращательное в поступательное (1,3,7,8);
- вращательное в колебательное (2,6);

– с поступательно перемещающимися кулачковыми линейками, которые по виду преобразования делятся:

- поступательное в поступательное;

- поступательное в качательное;

4) По форме кулачка различают:

- дисковые(1-3);
- кулачковые линейки(4,5) и (9);
- пазовые(6,7);
- торцевые(8);
- коноидные(10).

Конноидные кулачки в общем случае можно рассматривать как ряд дисковых кулачков с толщиной, стремящейся к нулю, расположенных на общем валу и находящихся помимо вращательного в поступательном движении вдоль этого вала.

5) По замыканию

- геометрическое (6,7). При геометрическом замыкании ролик толкателя перемещается в пазу профрезерованном в кулачке;
- силовое (1-5, 8-10).

6) Вращающиеся кулачки бывают:

- аксиальными (центральными);
- дезаксиальными (смещенными).

7) По конструктивной форме толкателя (рис.

3.31):

- остроконечный (1);
- сферический (2,3);
- роликовый (4);
- плоский (5).

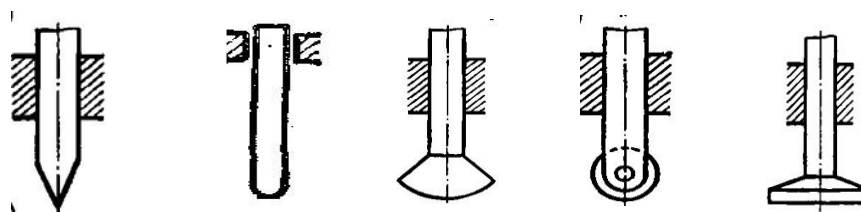


Рис. 3.31 Виды толкателей

Геометрическая форма наконечника влияет на трение и износ в зоне контакта кулачка и толкателя. Поэтому даже в малонагруженных передачах в следствии низкой износостойкости переходят от остроконечного к сферическому наконечнику. Сферический наконечник наиболее универсален – используется как в плоских, так и в пространственных механизмах. Роликовый – применяют при повышенных требованиях к износостойкости и минимальному трению. Высокой износостойкостью обладает и плоский толкатель в следствии постоянного

смещения точки контакта. Однако переход от остроконечной к любой другой форме связан с появлением дополнительной ошибки.

3.4.2 Конструкции кулачков

Для задания необходимой функции перемещения профиль кулачка строится графическим путем или расчетным.

При построении профиля кулачка необходимо помнить, что различают теоретический и рабочий профили. Теоретический профиль кулачка сопрягаемого с толкателем, радиус наконечника которого стремится к нулю.

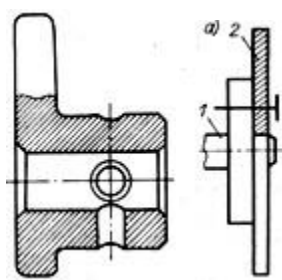


Рис. 3.32 Конструкция кулачка

Рабочий – профиль кулачка, по которому скользит или перекатывается толкатель со сферическим или роликовым наконечником радиусом.

Графический метод менее точен, чем расчетный при котором вычисляются координаты точек профиля по известной функции.

Дисковые кулачки обычно изготавливают в виде плоских шайб, которые крепят на оси вращения. Также изготавливают кулачки со ступицей рис 3.32.

Положение кулачка относительно оси вращения могут быть регулируемым и нерегулируемым.

Материал для изготовления кулачка выбирают с учетом требований к износостойкости и стоимости изготовления.

3.4.3 Конструкции толкателей

Выбор конструкции толкателя осуществляется с учетом типа его наконечника и способа замыкания.

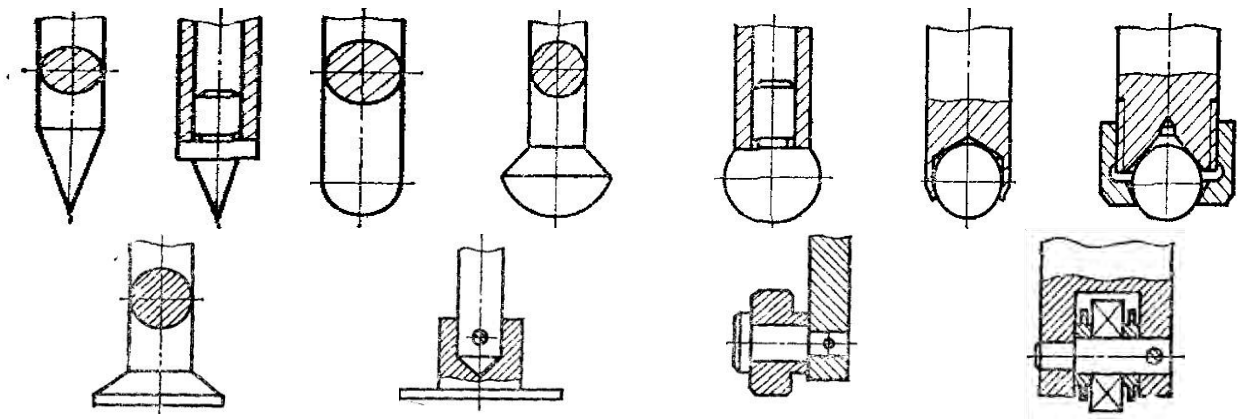


Рис. 3.33 Конструкции толкателей

Остроконечные и сферические наконечники (рис. 3.33) назначаются для толкателей, воспринимающих небольшие усилия при малых скоростях кулачков. Обработка сферических поверхностей затруднительна, поэтому в конструкции применяют шарики от подшипников.

Использование плоских и роликовых наконечников позволяет передавать большие усилия. В качестве роликов часто применяют шарикоподшипники (двухрядные самоустанавливающиеся).

Радиус ролика r должен быть меньше минимального ρ_{\min} и меньше начального радиуса теоретического профиля R_0 . Принимают меньшее значение r полученное из условий $r \leq \rho_{\min}$, $r \leq 0,4R_0$.

3.5 Винтовые механизмы

3.5.1 Общие сведения

Винтовые механизмы предназначены для преобразования вращательного движения в поступательное. Для обратного преобразования эти механизмы применяют редко. Такое преобразование возможно при углах подъема резьбы, превышающих угол трения.

По назначению винтовые механизмы делятся на: силовые и кинематические.

Применяют следующие виды резьб:

- **Метрическая**
Используется в кинематических передачах
- **Трапецеидальная**
Имеет более высокий КПД чем метрическая
- **Упорная**
Используется для тяжело нагруженных механизмов с осевыми нагрузками действующими в одном направлении.
- **Прямоугольная**
Применяется в оптико-механических приборах. Она не стандартна и не обеспечивает взаимного центрирования деталей, технологически более трудоемка.
- **Круглая**
Применяется в специальных случаях, к примеру в цоколях электрических ламп

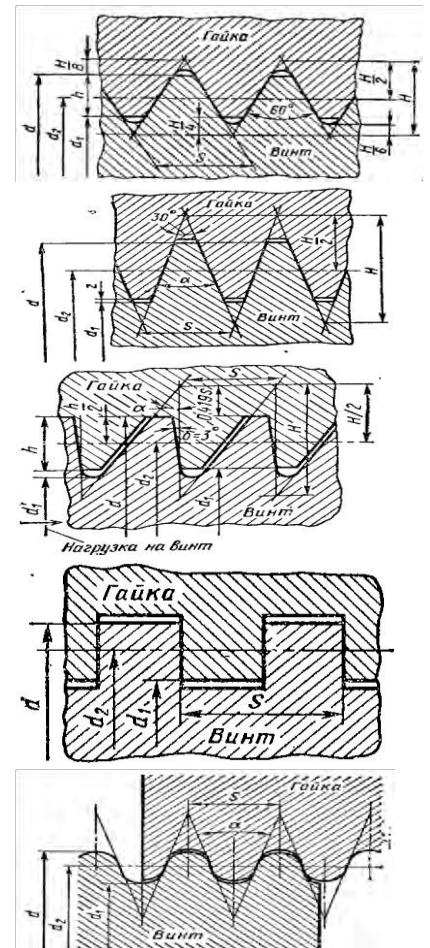


Рис. 3.34 Виды резьб

Достоинства:

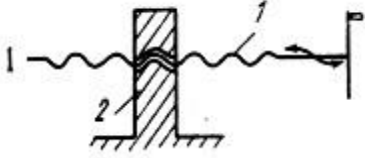
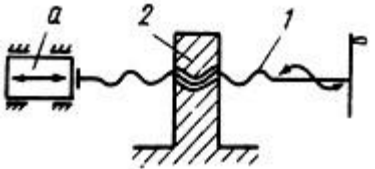
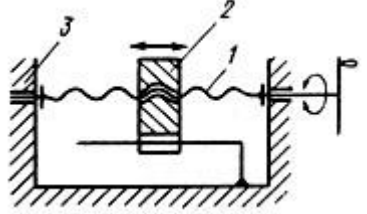
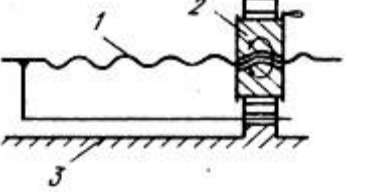
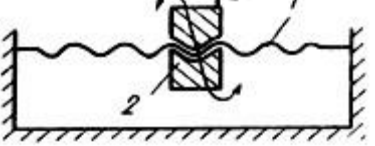
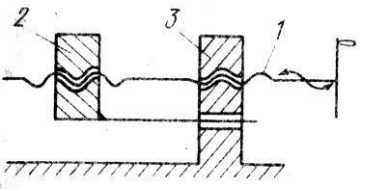
- + преобразование быстрого вращательного движения ведущего элемента в медленное прямолинейное движение ведомого элемента;
- + преобразование малого момента на ведущем звене в значительное усилие на перемещающемся линейном элементе;
- + реализация явления самоторможения;
- + простота конструкции, компактность, надежность.

Недостатки:

- большие потери на трение, малый КПД;
- значительный износ деталей;
- погрешность мертвого хода.

3.5.2 Виды винтовых механизмов

Возможны 6 видов кинематических схем.

	<p>Гайка неподвижна – винт вращается и движется поступательно. Этот вид винтового механизма дает наибольшую точность.</p>	<p>Микрометрические устройства фокусировки объективов. Применяются при малых ходах (25-50 мм).</p>
	<p>Аналогично первой схеме, только звено <i>a</i> имеет независимые направляющие</p>	<p>Юстировочные устройства, перемещение стола в микроскопах</p>
	<p>Винт вращается, гайка имеет поступательное движение. Точность ниже, конструкция сложнее.</p>	<p>Механизмы для перемещения кареток, суппортов станков, т.е. при больших линейных перемещениях</p>
	<p>Гайка вращается, винт движется поступательно.</p>	<p>Механизмы для сравнительно грубых перемещений. Настройка бинокля на резкость</p>
	<p>Гайка совершает оба движения, винт неподвижен.</p>	<p>Устройства для грубых перемещений.</p>
	<p>Гайка 3 совмещена со стойкой, гайка 2 перемещается поступательно относительно стойки, винт вращается</p>	<p>Дифференциальный винтовой механизм. Используется устройство для малых перемещений. Он состоит из 2х соосных винтов с различными шагами резьбы. В этом случае</p> $\Delta l = p_1 + p_2$

	<p>Винт 1 совершает вращательное движение, а гайки 2 и 3 поступательное движение</p>	<p>Интегральный винтовой механизм используется как устройство для больших перемещений. Он состоит из двух соосных винтов с двумя резьбами в разных направлениях (левая и правая).</p>
---	--	---

В некоторых приборах используют обращенные схемы 1-4. Возможно при угле подъема резьбы превышающей угол трения (фотоаппараты и т.д.).

Для схем 1-5 функция перемещения винтовой передачи при повороте входного звена на угол

$$l = \varphi \cdot t / 2\pi ,$$

где t – ход, $t = z \cdot p$;

z – число заходов резьбы (не более 4-х);

p – шаг резьбы.

В дифференциальной винтовой передаче функция перемещения l

$$l = \varphi \cdot (p_1 - p_2) / 2\pi .$$

Как следует из формулы, дифференциальная винтовая передача обеспечивает малые линейные перемещения, меньше чем у стандартных метрических резьб. Поэтому, применение дифференциальных винтовых передач могут быть менее предпочтительным, чем уменьшение шага резьбы. В интегральной винтовой передаче функция перемещения l :

$$l = \varphi \cdot (p_1 + p_2) / 2\pi$$

В такой передаче при большом угле поворота винта можно получить увеличение осевого смещения гайки.

3.5.3 Кинематика винтовых механизмов

Винтовые механизмы имеют две группы первичных ошибок:

1) Погрешность резьбы – которая складывается:

- погрешность шага (периодические – повторяющиеся при каждом обороте; накопленные – появляющиеся на некоторой длине хода винта) основные ошибки;

- погрешность угла профиля (влияет в основном на износ резьбы и плавность хода);

- погрешность среднего диаметра (влияет на мертвый ход и на износ).

2) Погрешность направления движения винта:

- приводит к прогибу винта (при длинных винтах и малых диаметрах), появлению упругого мертвого хода, неплавности работы механизма. Биение торца винта устраняется использованием сферического наконечника на торце.

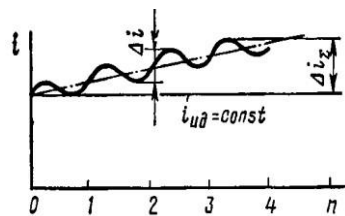


Рис. 3.35 Погрешность винта

Из-за погрешности изготовления винта и гайки линейное перемещение l гайки не пропорционально углу поворота φ винта (рис. 3.35), следовательно, передаточное отношение винтовых передач не постоянно.

Δi – изменение мгновенного передаточного отношения,

Δi_{Σ} – изменение передаточного отношения за целое число оборотов.

Для компенсации вышеуказанных ошибок применяются коррекционные линейки, показанные на рис. 3.36: 1 – гайка; 2 – штанг; 3 – коррекционная линейка.

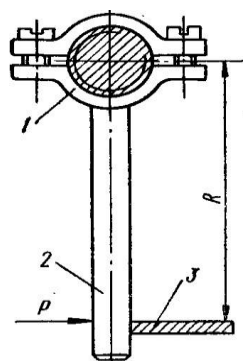


Рис. 3.36 Устройство компенсации погрешности винта

Материалы винта и гайки должны быть износостойкими и образовывать антифрикционную пару для уменьшения коэффициента трения. Винты, не подвергаемые закалке, изготавливают из сталей 45, 50, У10, подвергаемые закалке 65 Г, 40Х. В качестве материала гаек применяют оловянистые бронзы БрОФ 10-1 и др.

5.4 Мертвый ход винтовых передач

Зазоры по сопрягаемым поверхностям винта и гайки приводят к мертвому ходу передачи, когда при изменении направления движения поступательное перемещение гайки начнется только после поворота винта на угол соответствующий выборке зазора.

$$\Delta\varphi = 2\pi\Delta S_{oc},$$

где ΔS_{oc} – нормальная составляющая зазора.

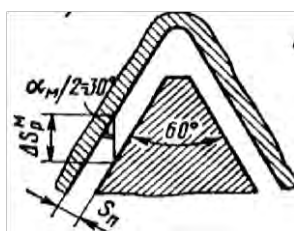


Рис. 3.37 Зазор в передаче «винт-гайка»

Различают два способа выборки зазора:

Радиальное и осевое смещение витков гайки относительно винта. При радиальном способе обеспечивается сжатие гайки в поперечном направлении относительно винта, а при осевом в осевом направлении.

3.5.5 Устройства выборки осевой составляющей зазора

Выборка осевого зазора может осуществляться сближением гаек как друг к другу, так и разводом их в разные стороны (рис.3.38)



осевой

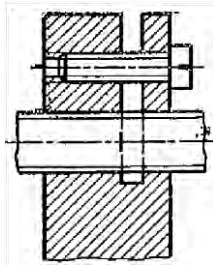


Рис. 3.38 - Способы устранения составляющей зазора

Достоинство: + простота.

Недостаток:

– перекос резьбы, ведет к повышенному износу как винта так и гайки.

Смещение гайки 1 относительно гайки 3 в осевом направлении винта 2 осуществляется посредством резьбы с малым шагом (на 1 наружной, на 3 внутренней резьбы). Винт 4 служит для стопорения гайки 1.

Недостаток:

- при регулировании гайки смещаются не только в осевом, но и в радиальном направлении вследствие относительного вращения. От этого свободна конструкция, в которой гайка 1 скользит по цилиндрической поверхности гайки 4. Смещение вдоль винта 3 гаек 1 и 4 достигается посредством пружины 2.

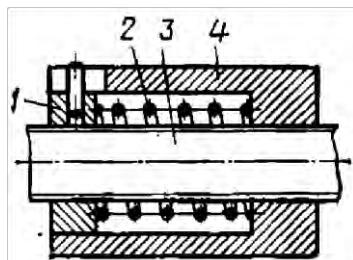
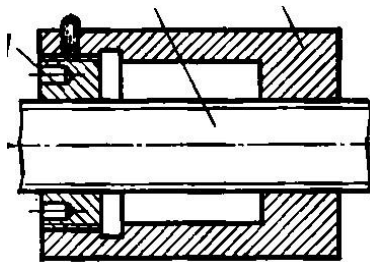
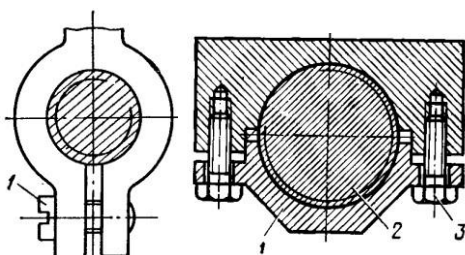


Рис. 3.39 Конструкции выборки осевой составляющей зазора

3.5.6 Устройства выборки радиальной составляющей зазора



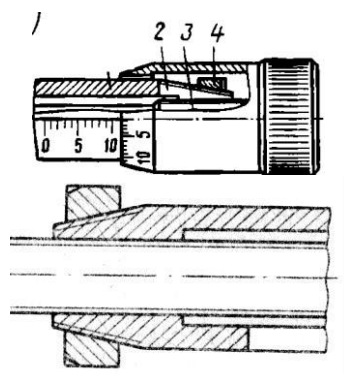
Клеммовые.

Достоинство:

+ простота конструкции.

Недостаток:

-деформация рабочих поверхностей, следовательно, концентрация в нескольких зонах, следовательно повышенный износ.



Цанговые.

Достоинство:

+ более равномерное обжатие винта за счет лепестков (3,4,6)
+ равномерный износ.

Недостаток:

-сложность нарезания конической резьбы.

Рис. 3.40 Конструкции выборки радиальной составляющей зазора

3.5.7 Шарико-винтовая передача

Шарико-винтовая передача (ШВП) (рис. 3.41) – наиболее распространенная разновидность передачи винт-гайка с промежуточными телами качения.



Рис. 3.41 Конструкция шарико-винтовой передачи

Функционально шарико-винтовая передача служит для преобразования вращательного движения в возвратно-поступательное и наоборот.

ШВП обладает всеми основными техническими преимуществами передачи винт-гайка скольжения, и при этом не имеет ее главных недостатков, таких как низкий КПД, повышенные потери на трение, быстрый износ.

Конструктивно ШВП состоит из винта и гайки с винтовыми канавками криволинейного профиля. Канавки служат дорожками качения для размещенных между витками винта и гайки шариков. Перемещение шариков происходит по замкнутой траектории - при вращении винта шарики вовлекаются в движение по винтовым канавкам, поступательно перемещают гайку и через перепускной канал возвращаются в исходное положение.

Достоинства шарико-винтовой передачи:

- + малые потери на трение;
- + высокая нагрузочная способность при малых габаритах размерное поступательное перемещение с высокой точностью;
- + высокое быстродействие; плавный и бесшумный ход.

К **недостаткам** шарико-винтовой передачи можно отнести:

- сложность конструкции гайки;
- ограничение по длине винта (из-за накапливаемой погрешности);
- ограничение по скорости вращения винта (из-за вибрации);
- высокую стоимость (исполнения с шлифованным винтом).

В зависимости назначения и условий работы ШВП подразделяются на передачи с зазором и передачи с натягом. Во-первых, осевой зазор всегда выбирается в одну сторону под действием осевой силы. Во-вторых, зазор устраняется при сборке путем предварительного нагружения элементов передачи силой, обеспечивающей необходимую осевую жесткость.

Количество шариков не превышает 50 при больших КПД понижается. Момент на винте при осевой силе F_a :

$$M = F_a \cdot R \cdot \operatorname{tg}(\varphi + \rho')$$

где R – расстояние от оси вращения винта до центра шарика.

ρ' – приведенный угол трения при угле контакта α_k и коэффициент трения качения μ_k .

3.6 Фрикционные механизмы

3.6.1 Фрикционные передачи. Классификация

Фрикционными называют механизмы, в которых силу трения используют для передачи движения от ведомого вала к ведущему. К ним относятся: фрикционные передачи, фрикционные муфты, тормозные регуляторы, фиксаторы, тормоза и т.д.

Фрикционные передачи имеют следующие **достоинства** по сравнению с другими видами: + простота конструкции;

+ бесшумность работы;

+ возможность получения переменного передаточного отношения;

+ предохранение от аварийных нагрузок.

Недостатки:

- проскальзывание при работе;

- увеличение габаритов и усилия прижатия при передаче больших усилий (моментов);

- износ деталей;

- сложность конструкции опорных узлов.

В зависимости от расположения валов и осей в пространстве фрикционные механизмы делятся на (рис. 3.42):

- с параллельными;

- с пересекающимися;

- со скрещивающимися (применяются редко из-за износа).

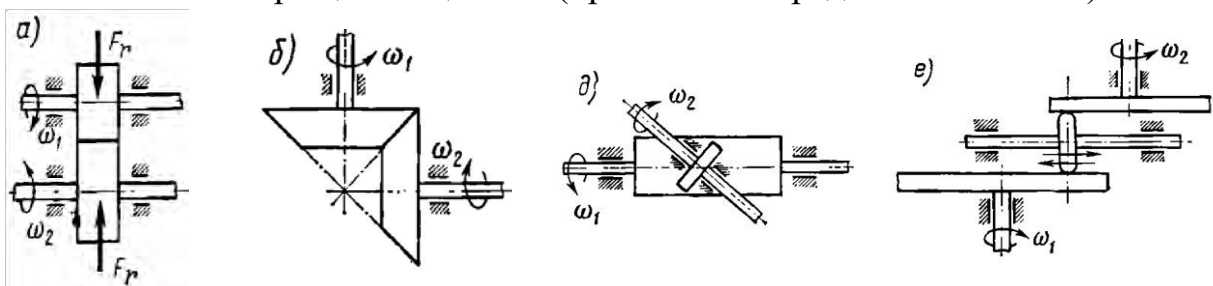


Рис. 3.42 Виды фрикционных механизмов

По взаимному расположению поверхностей контакта: - с внешним зацеплением;

- с внутренним зацеплением.

По возможности изменения передаточного отношения:

- с постоянным передаточным отношением;

- с переменным передаточным отношением (вариаторы).

По наличию промежуточных тел, осуществляющих передачу движения от ведущего звена к ведомому:

- с промежуточными телами (выполняются в форме гибкой связи: ремень, нити и т.д.);
- без промежуточных тел.

По форме рабочих тел фрикционных передач:

- цилиндрические;
- конические;
- лобовые (плоские);
- грибовидные (сферические) и т.д.

По назначению различают: силовые и кинематические.

3.6.2 Расчет фрикционных передач

Для создания необходимого для работы передачи трения (рис.3.43) ведущее 1 и ведомое 2 звенья (диски, колеса, валики) должны быть с достаточной силой F_2 прижаты друг к другу. Прижатие обеспечивается пружинами, силой веса, центробежных сил и т.д. Возникающая при этом сила трения $F_{тр}$ должна быть не меньше полезной окружной силы F , $f \cdot F_{тр} \geq F$, где f -коэффициент трения.

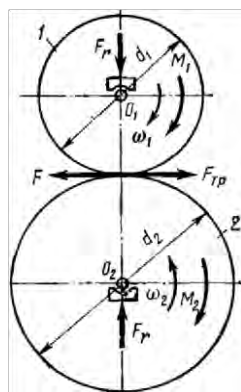


Рис. 3.43 Расчетная схема сил в фрикционной передаче

Окружную силу F определим через момент полезного сопротивления $M_2=M_{п}$ на ведомом валу, его геометрическую форму и размеры. Для цилиндрической фрикционной передачи:

$$f \cdot F \geq \frac{2M_{п}}{d_2}; \quad f \cdot F \geq \frac{M_{п}}{r_2} .$$

Учитывая изменчивость условий эксплуатации, непостоянство на валу и изменение коэффициента трения, в выражение вводится

коэффициент запаса β , называемый запасом сцепления. С его учетом уравнение, определяющее работу фрикционной передачи примет вид:

$$f \cdot F_2 = \beta \cdot F \qquad F_2 \geq \frac{\beta F}{f \eta} = \frac{\beta M_{II}}{f \eta r_2}$$

где η – КПД фрикционной передачи (0,75-0,8).

Сила F_r обычно много больше силы F и поэтому опоры воспринимают большую нагрузку.

Ширина полоски катания или диаметры тел качения определяются из расчета на контактную прочность.

Для линейного контакта:

$$\sigma_{H \max} = 0,591 \sqrt{\frac{F_r}{b \cdot \rho_{пр} \left(\frac{1}{E_1} + \frac{1}{E_2} \right)}} \leq [\sigma_H]$$

где $\sigma_{H \max}$ – наибольшее напряжение смятия в зоне контакта;

F_2 – сила поджатия;

E_1 и E_2 – модули упругости материалов;

m – коэффициент, зависящий от формы контактных поверхностей;

$\rho_{пр}$ – приведенный радиус кривизны контактных поверхностей.

3.6.3 Скольжение во фрикционных передачах

Под влиянием сил трения (рис.3.44) поверхностные слои материала упругих колес в пределах деформируемой площадки ab сдвигаются. При этом поверхностный слой материала ведущего колеса выходит из контакта в точке a растянутым, а слой ведомого колеса – сжатым.

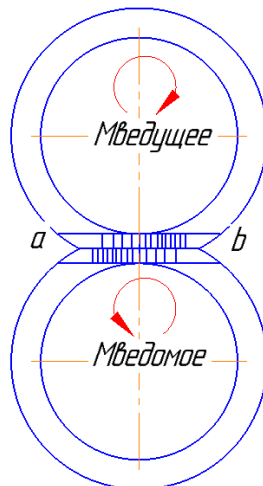


Рис. 3.4 Сдвиг поверхностных слоев при скольжении

В результате сдвига в пределах площадки ab возникает упругое скольжение и окружная скорость ведомого колеса оказывается меньше окружной скорости ведущего колеса.

Скорость упругого скольжения выражается в долях окружной скорости ведущего колеса

$$\varepsilon = \frac{v_1 - v_2}{v_1},$$

где ε – называют коэффициентом упругого скольжения.

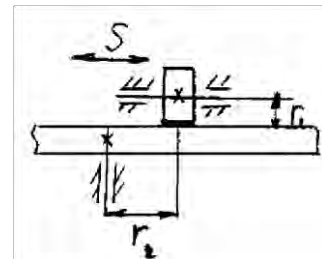
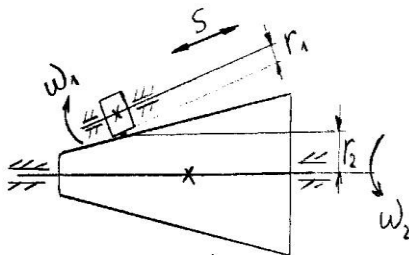
От упругого следует отличать геометрическое скольжение, возникающее впоследствии разности окружных скоростей в разных точках колеса. Геометрическое скольжение вызывает повышенный износ и снижает КПД передачи.

3.6.4 Фрикционные вариаторы

Вариаторы – устройства для бесступенчатого изменения передаточного отношения. При постоянной угловой скорости ω_1 ведущего звена скорость ведомого звена изменяется от ω_2^{\max} до ω_2^{\min} .

Отношение $D = \omega_2^{\min} / \omega_2^{\max} = i^{\min} / i^{\max}$ – называется диапазоном регулирования.

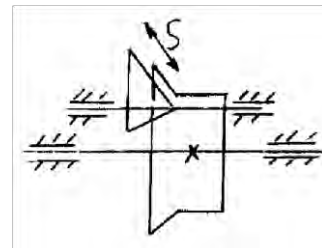
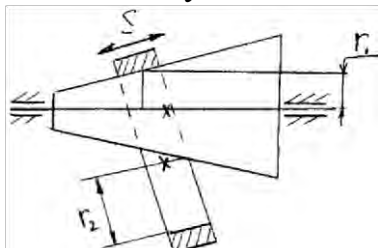
Возможны 3 схемы регулирования.



Радиус ведущего колеса постоянен, радиус ведомого колеса изменяется

$$i_{12} = \frac{\omega_1}{\omega_2} = \frac{r_2}{r_1 - (1 - \varepsilon)} \quad D = r_2^{\max} / r_2^{\min}.$$

Изменение i осуществляет перемещение S колеса 1.



Радиус ведомого звена постоянен, меняется радиус ведущего

$$i_{12} = \frac{r_2}{r_1 - (1 - \varepsilon)} \quad D = r_2^{\max} / r_2^{\min}.$$

Изменение i осуществляет перемещение S конуса или кольца 2.



Изменение i осуществляется одновременно изменением радиусов ведомого и ведущего колеса (симметричное регулирование)

$$i_{12} = \frac{r_1}{r_2} \quad D = -i_{12} \cdot 2.$$

Наибольший D для 1 и $2 \leq 4$, для $3 \approx 12 \div 15$.

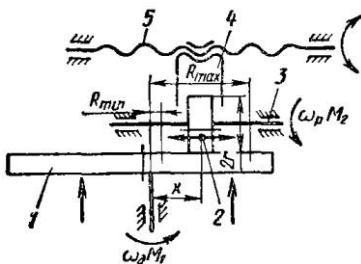


Рис. 3.45
Лобовой вариатор

В приборостроении наибольшее применение получил лобовой вариатор (рис.3.45), который позволяет изменять передаточное отношение на ходу и реверсировать направления вращения выходного звена.

отсутствии скольжения диапазон регулирования равен:

$$D = \frac{i_{\max}}{i_{\min}} = \frac{R_{\max}}{R_{\min}}.$$

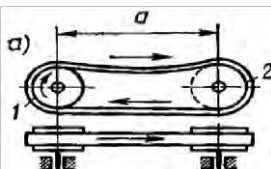
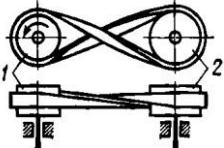
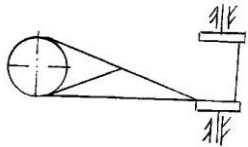
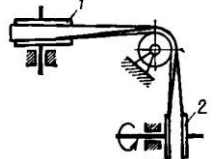
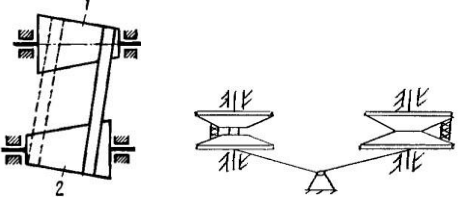
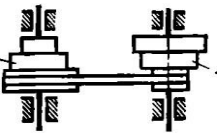
Существенный недостаток – наличие геометрического скольжения, ограничивающего диапазон регулирования. При i_{\min} , R_{\min} точность может быть повышена применением ролика 1 со сферической поверхностью.

3.7 Механизмы с гибкой связью

3.7.1 Общие сведения. Классификация механизмов с гибкой связью

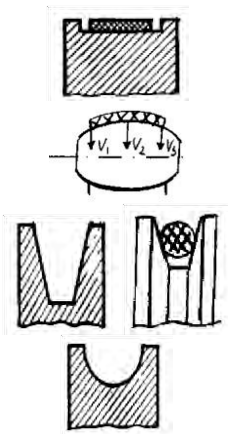
Передачи с гибкой связью состоят из ведущего и ведомого шкивов или тем более сложной формы, соединенных гибкой связью.

Различают следующие виды механизмов с гибкой связью:

	<p>Плоские с положительным передаточным отношением. Для передачи движения между валами с большим межосевым расстоянием.</p>
	<p>Плоские перекрестные с отрицательным передаточным отношением Тоже что и первое с изменением направлением движения.</p>
	<p>Пространственные полуперекрестные с перекрещивающимися осями. Для передачи движения между валами с перекрещивающимися валами(осями).</p>
	<p>Плоские угловые с перекрещивающимися осями</p>
	<p>С бесступенчатым изменением передаточного отношения</p>
	<p>Со ступенчатой регулировкой передаточного отношения</p>

	<p>С изменением передаточного отношения по заданному закону (передача одной ветвью). Для такого типа передачи требуется силовое замыкание по средствам груза или пружины. Иногда силовое замыкание достаточным натяжением гибкого звена.</p>
	<p>Передачи имеют возможность преобразования вращательного движения в поступательное.</p>

В качестве гибкого звена применяют бесконечные ремни прямоугольного сечения, клиновые, круглого сечения. В соответствии с профилем гибкого звена обода шкивов и направляющих роликов выполняются (рис. 3.46). Гладкими цилиндрическими.



Гладкими бочкообразными.

С канавками трапецеидального сечения без закругления.

С канавками трапецеидального сечения с закруглениями.

Рис. 3.46 Виды сечения шкивов

Применение клиновых и круглых ремней обусловлено стремлением повысить коэффициент трения между гибким звеном и шкивом, который больше коэффициента трения на плоскости.

$$f' = f / \sin(\varphi_0 / 2);$$

где φ_0 – угол профиля канавки.

Гибкое звено является наиболее ответственным элементом. Его долговечность значительно меньше срока службы других звеньев. Поэтому материал гибкого звена должен обладать высокой износостойкостью и противостоять усталостному разрушению (расслаивание, растрескивание и т.д.)

Характерная особенность гибких связей – неспособность воспринимать силы сжатия. Они должны иметь достаточное натяжение для получения достаточной силы трения.

Достоинства передач с гибкой связью:

- + простота и компактность конструкции;
- + бесшумность и плавность работы;
- + передача движения на значительные расстояния между осями, с разным расположением в пространстве;
- + возможность плавного и дискретного распространения i ;
- + работа при больших линейных скоростях до 100 м/с;
- + способность предохранения ведущих и ведомых устройств от перегрузок (мгновенное изменение ω);
- + высокий КПД (до 0,95-0,96).

Недостатки:

- относительно большие размеры;
- повешенные нагрузки на валы;
- малая долговечность;
- невозможность работать в динамике;
- низкая точность передачи перемещений, вследствие наличия упругого скольжения, проскальзывания и упругости самой гибкой связи.

3.7.2 Передача с зубчатым ремнем

Применяется при повышенных требованиях и точности передачи гибкой связью при достаточно моментах на валу. Представляет собой передачу с бесконечным ремнем с выступами на внутренней поверхности, которые входят во впадины ведущего и ведомого звена.

Зубчатые ремни изготавливают из эластичных пластмасс и резины, армированных стальной проволоки полиамидным кордом или тросиками из стекловолокна.

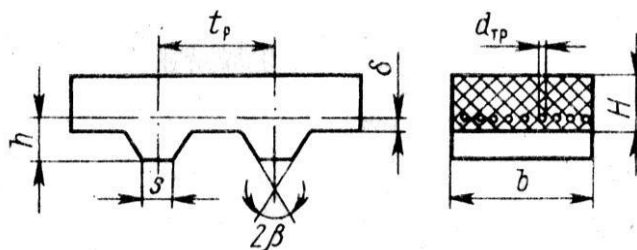


Рис. 3.47 Геометрические параметры зубчатых ремней

Основными параметрами являются (рис.3.47)

- модуль зацепления $m=t_p/\pi=2\div 10\text{мм.}$;
- шаг ремня $t_p=6,28\div 31,4\text{мм.}$;
- высота зубьев h
- наименьшая толщина зуба $S=m$
- толщина ремня H

- расчетная длина $L = \pi m z_p$, z_p – число зубьев
- ширина ремня $b = 8 \div 10$ мм.;

Модуль ремня выбирают по передаваемой мощности. Минимальный угол обхвата определяется числом зубьев, одновременно находящимися в зацеплении (не менее 6).

Наружный диаметр шкива $D_n = mz - 2\Delta$;

Δ – глубина залегания.

Передача обладает высоким КПД (0,92-0,98), бесшумностью, высокой точностью, большой нагрузочной способностью (до 200кВт), малой нагрузкой на валы и оси. Передаточное отношение $i_{\max} =$ до 12.

3.7.3 Передача с перфорированной лентой

В бесконечной ленте выполняют один или два ряда отверстий (перфораций) круглого или прямоугольного сечений с шагом 6–20 мм, а на барабанах – один или два ряда соответствующих выступов, запрессованных в обод.

Достоинства: постоянство передаточного отношения, высокий КПД, небольшие нагрузки на опоры.

Недостаток – низкая долговечность гибкого элемента, вследствие износа перфорации.

3.8 Механизмы прерывистого движения

3.8.1 Общие сведения

Для осуществления прерывистых движений предназначены шаговые механизмы, в которых ведомые звенья движутся в одну сторону с периодическими остановками.

В зависимости от характера движения ведущего звена шаговые механизмы можно разделить на три группы:

- с непрерывным движением ведущего звена - мальтийские, кулачкороликовые и рычажно-шаговые механизмы (грейферные) и д.р.;
- с возвратным движением ведущего звена - храповые механизмы и фрикционно-шаговые механизмы и д.р.;
- с управляющим движением ведущего звена от управляемого электропривода.

3.8.2 Мальтийский механизм

Мальтийские механизмы применяются для преобразования обычно равномерного вращательного движения ведущего звена (кривошипа) в периодические повороты с остановками определенной продолжительности ведомого звена (креста).

По конструкции мальтийские механизмы бывают:

- 1) с внешним зацеплением и с внутренним;
- 2) плоские и пространственные (передача движения между параллельными и пересекающимися осями);
- 3) с одним кривошипом и с несколькими (последние могут быть симметричные и несимметричные).

Плоский механизм с внешним зацеплением и четырехпазовым крестом показан на рис. 3.48 а. Ведущим звеном является кривошип 1, а ведомым - крест 2. Число радиальных пазов z креста бывает от 3 до 12.

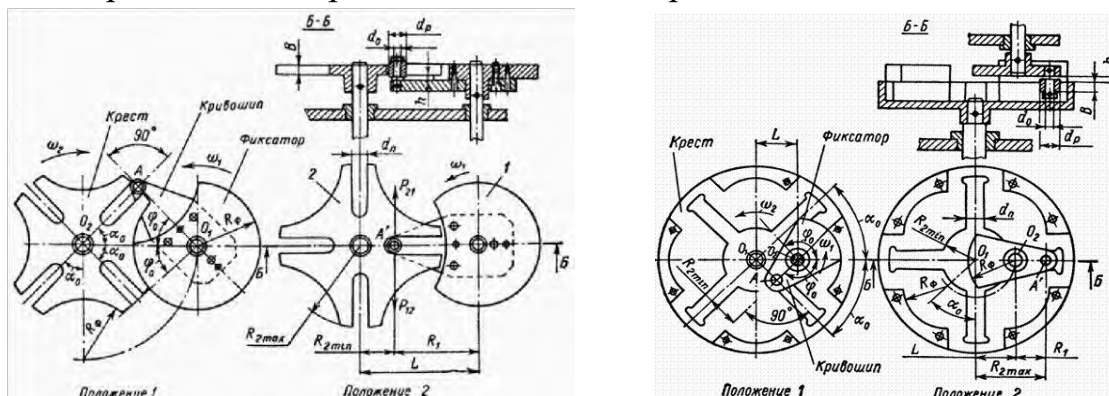
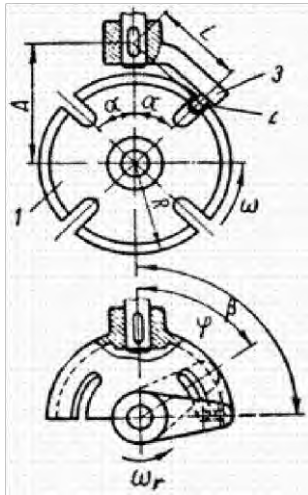


Рис. 3.48 Плоский механизм с внешним (а) и внутренним (б) зацеплением

Механизм с внутренним зацеплением и четырехпазовым крестом показан на рис. 3.48 б. Число пазов z креста может быть от 3 до 12.

Достоинство. Механизмы с внутренним зацеплением работают с меньшими угловыми ускорениями креста, чем механизмы с внешним зацеплением при одинаковом числе пазов креста.



На рис. 3.49 показана схема сферического мальтийского механизма.

Достоинства:

+ сферические мальтийские механизмы позволяют передавать периодические движения между взаимно перпендикулярными валами, что удобно для компоновки привода в машине.
 + ускорения, а следовательно, и инерционные нагрузки в них меньше, чем в плоских мальтийских механизмах с внешним зацеплением.

Рис. 3.49 Сферический мальтийский механизм

Недостаток – изготовление сферического мальтийского креста представляет значительные технологические трудности.

Так же различают мальтийские механизмы, имеющие угол входа $\gamma = 90^\circ$, называют механизмами с тангенциальным входом пальца в шлиц, а при $\gamma \neq 90^\circ$ - механизмами с нетангенциальным входом.

3.8.3 Храповый механизм

Храповые механизмы используются для преобразования колебательного движения ведущего звена во вращательное или поступательное движение с остановками ведомого звена. Кроме того, они применяются как механизмы, препятствующие движению ведомых звеньев в одном направлении и допускающие свободное движение их в противоположном направлении. По конструкции и принципу работы храповые механизмы делятся:

- а) на зубчатые (рис. 3.50 а, б, в);
- б) фрикционные с шариками или роликами (рис. 3.50 г, д);
- в) фрикционные с эксцентриками (рис. 3.50 е, ж).

Различают механизмы с зацеплениями:

- внешним (рис. 3.50а, г, е),
- внутренним (рис. 3.50 б, д, ж)
- торцевым (рис. 3.50 в).

Фрикционные храповые механизмы применяются при средних и больших угловых скоростях ведущего звена, так как в них за счет

скольжения смягчаются толчки при включении и выключении ведомого звена.

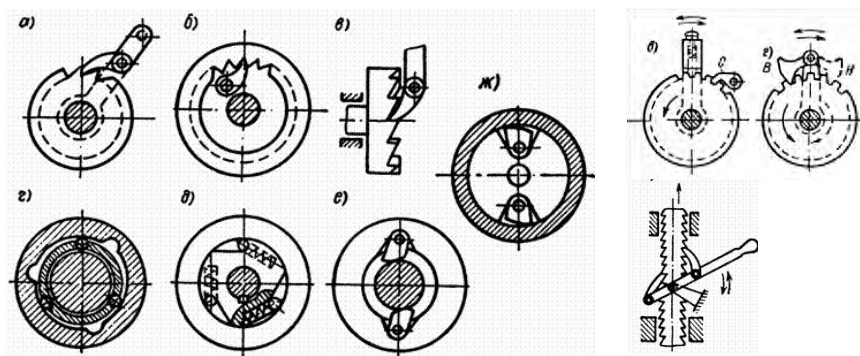


Рис. 3.50 Виды храповых механизмов

Зубчатые храповые механизмы применяются при небольших скоростях ведущего звена, так как их включение сопровождается жесткими ударами собачки о зубья храпового колеса.

Обозначая наружный диаметр храпового колеса D и задаваясь углом φ , можно определить количество зубьев $z=2\pi/\varphi$, а так же шаг $t=\pi D/z$

Исходными данными для геометрического расчета храповиков являются минимальная s_{\min} и максимальная s_{\max} величина перемещения ведомого звена (угол поворота или перемещение), а так же передаваемый крутящий момент $M_{кр}$ на валу храпового колеса.

Диаметр делительной окружности храповика $D = mz$. Модуль m в мм, определяют из расчета удельного линейного давления q (Н/мм) на смятие на единицу длины зуба. Условие прочности имеет вид: $q \leq [q]$

Удельного линейного давления q прямо пропорционально силе P и обратно пропорционально ширине зуба b

$$q = \frac{P}{b}$$

Ширину зуба определяют через коэффициент ширины колеса $y = b/m$ в зависимости от материала храповика. Это позволяет найти модуль

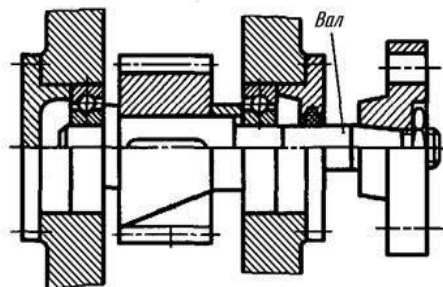
$$m \geq \sqrt{\frac{2M_{кр}}{Z\psi[q]}}$$

Значение m необходимо округлить до ближайшего большего из стандартного ряда.

Раздел 4. Валы и Оси

4.1 Общие сведения

Вал (рис. 4.1) – деталь машины или механизма предназначенная для передачи вращающего или крутящего момента вдоль своей осевой линии.



Большинство валов – это вращающиеся (подвижные) детали механизмов, на них обычно закрепляются детали, непосредственно участвующие в передаче вращающего момента (зубчатые колёса, шкивы, звёздочки

цепных передач и т.п.).

Рис. 4.1. Вал редуктора

Ось (рис. 4.2) – деталь машины или механизма, предназначенная для поддержания вращающихся частей и не участвующая в передаче вращающего или крутящего момента. Ось может быть подвижной (вращающейся, рис. 4.2а) или неподвижной (рис. 4.2б).

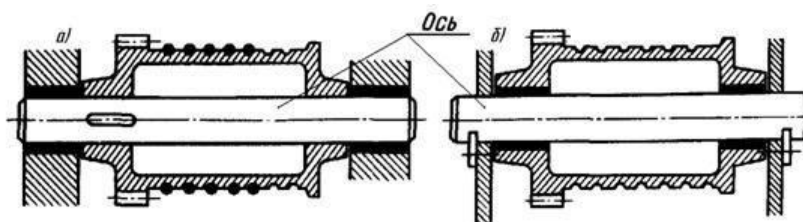


Рис. 4.2. Ось барабана лебёдки

4.2 Классификация валов и осей

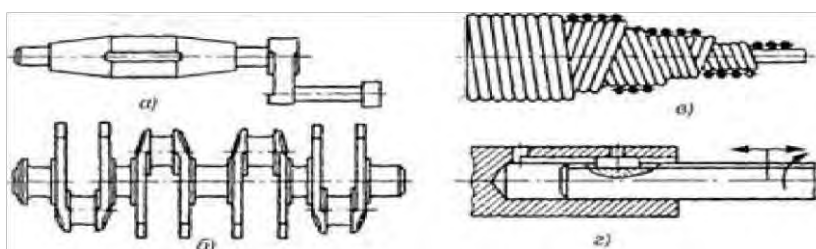


Рис. 4.3. Виды валов.

1. По форме продольной геометрической оси (рис 4.3):

- прямые – продольная геометрическая ось прямая линия;
- коленчатые – продольная геометрическая ось разделена на несколько отрезков, параллельных между собой смещённых друг относительно друга в радиальном направлении;

– гибкие – продольная геометрическая ось является линией переменной кривизны, которая может меняться в процессе работы механизма или при монтажно-демонтажных мероприятиях.

2. По функциональному назначению:

– валы передач, несут на себе элементы, передающие вращающий момент;

– трансмиссионные валы, предназначены, для распределения мощности одного источника к нескольким потребителям карданный вал автомобиля; – коренные валы, несут на себе рабочие органы исполнительных механизмов.

3. Прямые валы по форме исполнения и наружной поверхности:

– гладкие валы имеют одинаковый диаметр по всей длине;

– ступенчатые валы отличаются наличием участков отличающихся друг от друга диаметрами;

– полые валы снабжены сквозным или глухим отверстием;

– шлицевые валы по внешней цилиндрической поверхности имеют продольные выступы – шлицы;

– валы, совмещённые с элементами, непосредственно участвующими в передаче вращающего момента (вал-шестерня, вал-червяк).

Конструктивные элементы валов представлены на рис. 4.3.

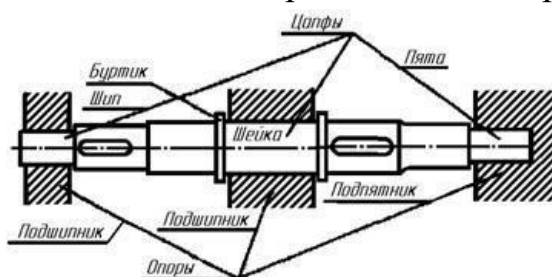


Рис. 4.3. Основные элементы вала.

Опорные части валов и осей, через которые действующие на них нагрузки передаются корпусным деталям, называются цапфами.

Концевую цапфу вала, передающую корпусным деталям только радиальную нагрузку, называют шипом, а концевую цапфу, передающую осевую нагрузку, называют пятой.

Цапфы валов могут иметь форму различных тел вращения (рис. 4.5): цилиндрическую, коническую или сферическую.

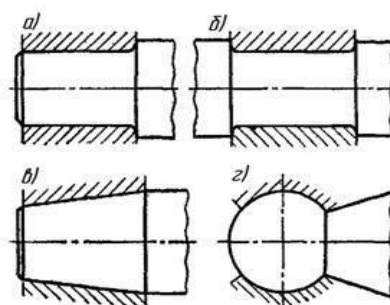


Рис. 4.5. Разновидности конфигурации цапф

Шейки и шипы чаще всего выполняют в форме цилиндра (рис. 4.5 а, б). Цапфы такой формы достаточно технологичны при изготовлении и ремонте и широко применяются как с подшипниками скольжения, так и с подшипниками качения.

В форме конуса выполняют концевые цапфы (шипы, рис. 4.5 в) валов, работающие, как правило, с подшипниками скольжения, с целью обеспечения возможности регулировки зазора и фиксации осевого положения вала. Конические шипы обеспечивают более точную фиксацию валов в радиальном направлении. Недостатком конических шипов является склонность к заклиниванию при температурном расширении вала.

Сферические цапфы (рис. 4.5 г) хорошо компенсируют несоосности подшипников, а также снижают влияние изгиба валов под действием рабочих нагрузок на работу подшипников. Основным недостатком сферических цапф является повышенная сложность конструкции подшипников, что увеличивает стоимость изготовления и ремонта вала и его подшипника.

Пяты по форме и числу поверхностей трения можно разделить на сплошные, кольцевые, гребенчатые, сегментные и точечные (сферические).

4.3 Материалы для изготовления валов и осей

Материалы валов и осей должны быть прочными (хорошо противостоять знакопеременным нагрузкам), обладать высокой жесткостью (иметь высокий модуль упругости) и вместе с тем хорошо обрабатываться. Наиболее полно этим требованиям удовлетворяют углеродистые и легированные стали.

Для изготовления малонагруженных валов применяют углеродистые стали Ст5, Ст6, а для более ответственных - все три группы сталей, распространенных в машиностроении:

4.4 Критерии работоспособности и расчет валов и осей

Правильно спроектированный вал представляет собой балку равного сопротивления.

При расчете осей и валов их прочность оценивают по коэффициенту запаса усталостной прочности, а жёсткость – величиной прогиба под действием рабочих нагрузок, углом поворота отдельных сечений (чаще всего опорных сечений цапф) в плоскости осевого сечения и углом закручивания поперечных сечений под действием крутящего момента.

Таким образом, основными расчётными нагрузочными факторами являются крутящие T и изгибающие M моменты.

Расчёт вала должен, как правило, включать, по меньшей мере, три основных этапа: проектировочный расчёт, формирование расчетной схемы и проверочный расчёт.

Предварительный расчёт валов

Выполняется на стадии проработки Технического Задания, когда известны только вращающие моменты на всех валах машины. При этом

считается, что вал испытывает только касательные напряжения кручения

$$\tau_{кр} = M_{вр} / W_p \leq [\tau]_{кр},$$

где W_p - полярный момент сопротивления сечения.

Для круглого сечения: $W_p = \pi d^3 / 16$, $[\tau]_{кр} = 15-20 \text{ Н/мм}^2$. Условие прочности по напряжениям кручения удобно решать относительно диаметра вала:

$$d = \sqrt[3]{\frac{M_{вр}}{0,2[\tau]_{кр}}}$$

Это – минимальный диаметр вала. Полученный таким расчётом диаметр вала округляют до ближайшего большего значения из рядов нормальных линейных размеров.

Уточнённый расчёт валов

На данном этапе учитывает не только вращающий, но и изгибающие моменты. Выполняется на этапе эскизной компоновки, когда предварительно выбраны подшипники, известна длина всех участков вала, известно положение всех колёс на валу, рассчитаны силы, действующие на вал.

Чертят расчётные схемы вала в двух плоскостях. По известным силам в зубчатых передачах и расстояниям до опор строятся эпюры

изгибающих моментов в горизонтальной и фронтальной плоскостях. Затем вычисляется суммарный изгибающий момент:

$$M_{изг\ сумм} = \sqrt{M_{zy}^2 + M_{xy}^2}.$$

Далее рассчитывается и строится эпюра эквивалентного "изгибающе-вращающего" момента:

$$M_{экр} = \sqrt{M_{изг\ сумм}^2 + \alpha M_{вр}^2},$$

где $\alpha = 0,75$ или 1 в зависимости от принятой энергетической теории

прочности, принимаемый большинством авторов равным 1 .

Вычисляется эквивалентное напряжение от совместного действия изгиба и кручения $\sigma_{экр} = M_{экр} / W_p$.

Уравнение также решается относительно минимального диаметра вала

$$d = \sqrt[3]{\frac{M_{экр}}{0,2[\tau]}}.$$

Полученный в уточнённом расчёте минимальный диаметр вала принимается окончательно для дальнейшего проектирования.

Расчёт вала на выносливость

Выполняется как проверочный на стадии рабочего проектирования, когда практически готов рабочий чертёж вала, т.е. известна его точная форма, размеры и все концентраторы напряжений: шпоночные пазы, кольцевые канавки, сквозные и глухие отверстия, посадки с натягом, галтели. Проверочный расчёт вала на выносливость по существу сводится к определению фактического коэффициента запаса прочности n :

$$n = \frac{n_\sigma n_\tau}{\sqrt{n_\sigma^2 + n_\tau^2}} \geq [n] = 1,5 \div 2.$$

Здесь n_σ и n_τ - коэффициенты запаса по нормальным и касательным напряжениям.

Раздел 5. Подшипники

5.1 Общие сведения

Подшипником принято называть часть опоры, непосредственно взаимодействующей с цапфой вала или оси.

По направлению силовой нагрузки, воспринимаемой подшипником: – радиальные подшипники воспринимают нагрузку, направленную перпендикулярно (по радиусу) к оси вращения;

– упорные подшипники воспринимают нагрузку, направленную вдоль оси вращения (упорные подшипники иногда называют подпятниками); – радиально-упорные подшипники воспринимают одновременно и радиальную, и осевую нагрузки, при этом величина радиальной нагрузки обычно существенно больше осевой;

– упорно-радиальные подшипники так же, как и предыдущие, воспринимают и радиальную, и осевую нагрузки, но в этом случае величина радиальной нагрузки значительно меньше осевой.

В зависимости от вида трения различают:

- подшипники качения;
- подшипники скольжения

5.2 Подшипники скольжения

5.1.1 Общие сведения, классификация подшипников скольжения

Подшипники скольжения по конструктивным признакам делятся на неразъёмные (глухие) и разъёмные.

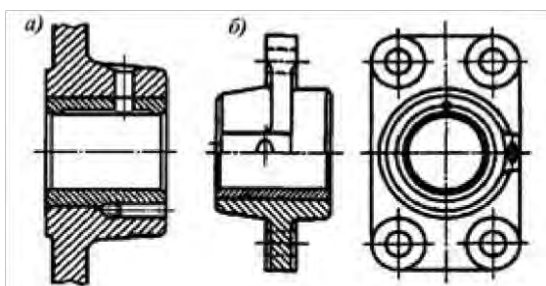


Рис. 5.1. Неразъёмные подшипники

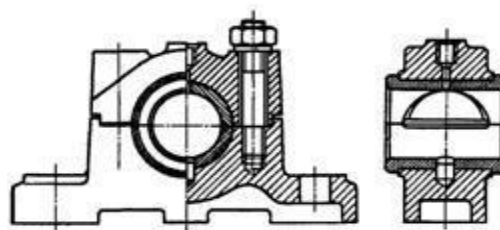


Рис.5.2.Разъёмный подшипник скольжения

Неразъёмные подшипники скольжения (рис. 5.1) находят широкое применение там, где нагрузки и скорости скольжения невелики (до 3 м/с) – в приборах и механизмах управления.

Разъёмные подшипники (рис. 5.2) основное применение находят там, где невозможна или нежелательна осевая сборка, а также в тяжёлом машиностроении для крепления тяжело нагруженных валов.

При большой длине цапф и в некоторых других случаях используют самоустанавливающиеся подшипники.

Подшипники скольжения обычно имеют прочный корпус, иногда совмещаемый с корпусом механизма (рис. 5.1, а) или отдельных цилиндрических сегментов (рис. 5.2). Поверхность, контактирующая с цапфой вала, покрыта антифрикционным материалом, обладающим малым коэффициентом трения в паре с материалом цапфы вала и достаточно высокой износоустойчивостью.

Достоинства подшипников скольжения:

- + малые габариты в радиальном направлении;
- + хорошая восприимчивость к динамическим (ударным и вибрационным) нагрузкам;
- + высокая точность сопряжения;
- + хорошая прирабатываемость;
- + высокая долговечность в условиях обильной жидкостной смазки;
- + возможность работы в водной, абразивной и коррозионно-активной среде
(при соответствующем подборе материалов и изготовлении);
- + возможность сборки (в зависимости от конструкции) как в осевом, так и в радиальном направлении;
- + простота конструкции и низкая стоимость.

Недостатки подшипников скольжения:

- большие габариты в осевом направлении;
- необходимость следить за постоянным поступлением смазочного материала к рабочим поверхностям;
- высокий пусковой момент и большой износ в период пуска;
- необходимость использования в подшипнике дорогостоящих антифрикционных материалов.

Коэффициент потерь энергии в подшипниках скольжения при благоприятных условиях работы (обильная смазка, защита от попадания абразивных частиц, хорошее удаление продуктов износа, достаточный теплоотвод) невелик и лежит в пределах 0,005...0,05.

5.1.2 Материалы подшипников скольжения

В качестве материала, контактирующего с цапфой вала, в подшипниках скольжения применяются:

Металлы:

– антифрикционные чугуны с повышенным содержанием графита;
– бронзы оловянистые (БрОЦС5-5-5; БрОФ10-1 и др.), свинцовистые и оловянисто-свинцовистые (БрС-30; БрО5С25 и др.), безоловянистые (БрА9Ж3Л; БрА10Ж4Н4Л и др.);

– латуни (медноцинковые сплавы, ЛАЖМц52-5-2-1, ЛКС80-3-3 и др.);

– баббиты (оловянные, свинцово-оловянные и свинцовые), например Б89 (89% олова, 9% сурьма, медь), Б16 (16% олова, 16% сурьма, 1,8% медь, свинец);

– лёгкие сплавы на алюминиевой основе находят широкое применение, для изготовления поверхностей трения подшипников (литейные АЛ3, АЛ4, АЛ5, деформируемые АК4, АК4-1).

Металлокерамика (бронзографит, железографит) – относится к группе композиционных материалов, которые получается спеканием порошков при высокой температуре. Металлокерамика отличается высокой пористостью (поры занимают до 40% объёма), вследствие чего способна впитывать большие количества масла, этого запаса масла хватает обычно на несколько месяцев работы подшипника без смазки.

Минеральные подшипники (рубин, сапфир, искусственный корунд, в особо точных приборах алмаз). Минералы в сравнении с другими материалами имеют большую твердость, износостойкость и обеспечивают сохранение физико-химических свойств смазки в течении длительного времени поскольку не вступают в химическое взаимодействие с металлом цапфы. Вследствие этого они имеют малый момент трения и большой срок службы. Минералы (камни) – запрессовывают непосредственно в корпус или закольцовывают в металлические втулки которые запрессовывают в корпус. Геометрические размеры камней стандартизированы.

Неметаллические материалы (текстолит, поликарбонаты, капрон, нейлон, фторопласты, модифицированная древесина) применяют для изготовления подшипников, работающих при условиях электрической изоляции вала. Пластмассовые подшипники не нуждаются в смазке и в ряде случаев их износ меньше чем у металлических. При вибрациях обладают свойством поглощения колебаний. Однако по точности они уступают другим видам , в связи с технологическими трудностями обработки пластмасс;

5.1.3 Критерии работоспособности и расчет подшипников скольжения

В зависимости от количества смазочного материала в подшипнике скольжения различают следующие виды трения:

- жидкостное трение;
- полужидкостное трение; – полусухое (граничное) трение; – сухое трение.

Основным критерием работоспособности подшипника скольжения, следует считать износоустойчивость трущейся пары.

При проектном расчёте принимается допущение: удельное давление считается распределённым равномерно как по диаметру цапфы, так и по её длине. В этом случае условие прочности по среднему давлению p между контактирующими поверхностями цапфы вала и подшипника будет

$$p = \frac{R}{ld} \leq [p],$$

где R – радиальная нагрузка, действующая на цапфу вала, d – диаметр цапфы, l – рабочая длина подшипника,

p – величина действующего среднего давления в подшипнике, $[p]$ – допустимая величина этого давления.

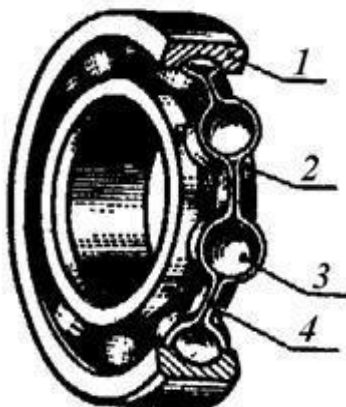
Критерий работоспособности подшипника по условию перегрева можно записать следующим образом

$$pV = p \frac{\pi d l n}{60} \leq [pV].$$

5.3 Подшипники качения

5.2.1 Общие сведения о подшипниках качения

Конструктивно подшипник качения (рис. 5.3), как правило, включает 4 основных элемента:



- 1) наружное кольцо, обычно устанавливаемое в корпусе;
- 2) внутреннее кольцо, обычно насаживаемое на цапфу вала;
- 3) тела качения (шарики, ролики или другие), обкатывающиеся при работе подшипника по беговым дорожкам

наружного и внутреннего колец, и 4) сепаратор, предотвращающий в

Рис. 5.3. Подшипник процессе работы подшипника набегание тел качения друг на друга.

В отдельных случаях применяются подшипники, как более простой, так и более качения (конструкция). сложной.

Достоинства подшипников качения:

+ малые потери на трение (приведённый к цапфе вала коэффициент трения подшипников качения в зависимости от типа подшипника и других его характеристик составляет $f = 1,5 \times 10^{-3} \dots 6 \times 10^{-3}$);

+ малые габариты в осевом направлении;

+ низкая стоимость при высокой степени взаимозаменяемости;

+ малый пусковой момент сопротивления, практически одинаковый с моментом, действующим в процессе установившегося движения;

+ малый расход смазочных материалов и, следовательно, малый объём работ по обслуживанию;

+ пониженные требования к материалу и качеству обработки цапф.

+ пониженная чувствительность к температурным колебаниям в работе.

Недостатки подшипников качения:

- высокая чувствительность к ударным и вибрационным нагрузкам вследствие малых площадей контакта между телами качения и беговыми дорожками колец подшипника;

- большие габариты в радиальном направлении;

- малая надёжность в высокоскоростных приводах.

5.2.2 Классификация подшипников качения:

По форме тел качения (рис. 5.4) – шариковые, роликовые с цилиндрическими, коническими или бочкообразными роликами, игольчатые;

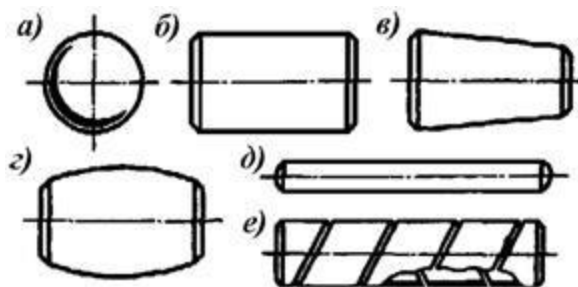


Рис. 5.4. Основные формы тел качения, применяемые в подшипниках

По количеству рядов тел качения – однорядные, двухрядные, трёх- и более рядные.

По направлению воспринимаемой нагрузки – радиальные, радиальноупорные, упорно-радиальные, упорные, комбинированные.

По самоустанавливаемости – несамустанавливающиеся и самоустанавливающиеся.

По габаритным размерам (серии диаметров и ширин): особо лёгкая; лёгкая; лёгкая широкая; средняя; средняя широкая; тяжёлая.

По точности изготовления – для подшипников качения предусмотрены 5 классов точности (P0, P6, P5, P4, P2).

По конструктивным особенностям – с защитными шайбами, с упорным бортом на наружном кольце, с канавкой на наружном кольце, с составными кольцами и др.

5.2.3 Условные обозначения (маркировка) подшипников качения

Маркировка наносится на торцовые поверхности колец. Основное обозначение подшипника может включать от двух до семи цифр (нули по левой стороне обозначения не проставляются).

9	8	7	6	5	4	3	2	1	
Класс точности	Тип	Серия ширин	Конструктивная разновидность	Тип подшипника	Серия диаметров	Диаметр отверстия	Специальные буквенные обозначения		

Рис. 5.5. Схема построения условного обозначения подшипника качения

– две последние цифры справа обозначают диаметр отверстия во внутреннем кольце (диаметр цапфы вала), делённый на 5.

– третья цифра справа соответствует серии диаметров наружных колец

– четвёртой цифрой справа обозначается тип подшипника

– пятая и шестая цифры отведены для обозначения конструктивной разновидности подшипника.

– седьмой цифрой обозначается серия ширин.

5.2.4 Материалы для изготовления подшипников качения.

Кольца подшипников качения и их тела качения (шарики, ролики) изготавливают из специальных высокохромистых легированных сталей (ШХ15, ШХ15СГ, ШХ20СГ, 20ХН4А и др.) с улучшающей термообработкой до HRC 61...67 при неоднородности твёрдости не более 3 HRC для каждого из колец и для всех тел качения. Сепараторы чаще всего выполняют штампованными из стальной (мягкая малоуглеродистая сталь) ленты. Сепараторы скоростных подшипников выполняют из антифрикционных материалов (латуни, бронзы, алюминиевых сплавов, текстолита и некоторых других пластмасс).

5.2.5 Работоспособность подшипников качения.

Подшипники качения могут терять работоспособность по нескольким причинам:

- усталостное выкрашивание,
- смятие (пластическая деформация) поверхности тел качения и беговых дорожек на кольцах,
- разрушение тел качения или колец под воздействием чрезмерных ударных нагрузок,
- абразивное изнашивание,
- разрушение сепараторов.

Внешними признаками потери работоспособности подшипниками качения являются повышенный шум при работе механизма, перегрев подшипникового узла, излишние люфты.

В качестве основных критериев работоспособности подшипника качения следует считать износостойкость поверхностей качения, сопротивляемость пластическим деформациям и долговечность подшипника.

Долговечность – количество миллионов оборотов (L) одного кольца подшипника относительно другого либо число моточасов работы (L_h) до появления усталостного разрушения.

Базовая динамическая грузоподъёмность – нагрузка, которую выдерживает подшипник при сохранении базовой долговечности.

Эквивалентная динамическая нагрузка – постоянная однонаправленная нагрузка, при которой подшипник имеет такую же долговечность, как и в реальных условиях работы.

Таким образом, долговечность подшипника, его базовая динамическая грузоподъёмность и эквивалентная динамическая нагрузка связаны соотношением:

$$L_{10} = \left(\frac{C}{R_E} \right)^p; \quad L_{h10} = \frac{10^6}{60 \cdot n} \left(\frac{C}{R_E} \right)^p;$$

где: L_{10} в миллионах оборотов вращающегося кольца [млн. оборотов], а L_{h10} в моточасах работы подшипника; n – частота вращения подвижного кольца, мин.⁻¹,

p – показатель степени кривой усталости.

Обычно в техническом задании на разработку механизма указывается и срок его работоспособности. Принимая долговечность подшипника равной этому сроку можно установить необходимую динамическую грузоподъёмность подшипника

$$C_{Tr} = R_E \cdot (60 \cdot n \cdot L_h \cdot 10^{-6})^{1/p};$$

где величина p в показателе степени у скобок зависит от типа подшипника.

5.2.6 Допуски и посадки подшипников качения

Допуски на изготовление посадочных поверхностей подшипника не совпадают с допусками по квалитетам, установленными для гладких поверхностей.

На рис. 5.6 представлены схема расположения полей допусков для посадочных диаметров колец подшипника и поля допусков сопрягаемых с ними поверхностей для подшипника класса точности P0.

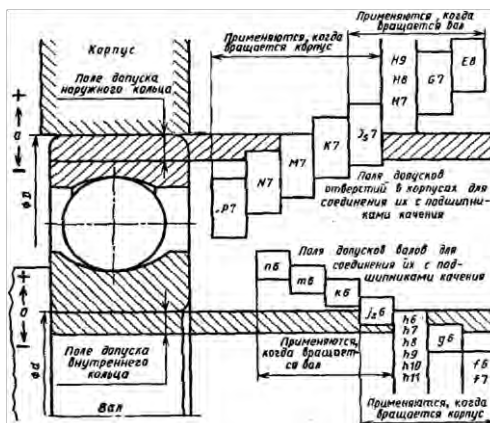


Рис. 5.6 Схема расположения полей допусков для посадочных диаметров подшипника и сопрягаемых с ними поверхностей (вал и корпус).

Стандартом установлены следующие обозначения полей допусков по классам точности подшипников: для внутренних колец (отверстия) L0,

L6, L5, L4, L2; для наружных колец (валы) 10, 16, 15, 14, 12 (рис. 5.6). При этом допуски на отверстия внутренних колец перевернуты относительно нулевой линии, то есть поле допуска расположено не в тело кольца, как это принято для рядовых деталей, а из тела.

Вследствие перевернутости поля допуска L все посадки внутреннего кольца сдвигаются в сторону больших натягов - переходные посадки n, m и k становятся посадками с натягом, причем величина натяга в таких посадках несколько меньше по сравнению с нормальными посадками с натягом (от p до zc), а посадки с зазором h переходят в группу переходных посадок.

Посадки вращающихся колец с натягом предотвращают проворачивание колец на посадочных поверхностях, смятие и фрикционную коррозию этих поверхностей.

Посадки невращающихся колец подшипников с минимальным зазором обеспечивают равномерность износа беговых дорожек на этих кольцах за счёт их чрезвычайно медленного проворачивания в сторону вращения подвижного кольца.

5.2.7 Особенности проектирования подшипниковых узлов

Неточность монтажа, нагрев, деформации вала могут привести к заклиниванию вращающихся колёс, что, особенно в момент движения, чревато весьма неприятными последствиями. Предотвращение этого достигается различными мероприятиями:

Схемы установки подшипников

Применяют фиксированные и плавающие опоры. В фиксированных внутренние и наружные кольца неподвижны в осевом направлении. В плавающих внешнее кольцо может перемещаться в осевом направлении за счёт установки подшипника в специальном стакане с зазором.

Короткие валы при слабом нагреве можно

устанавливать на подшипники враспор, когда один подшипник фиксирует осевое смещение вала в одну сторону, а другой – в другую.

Рис. 5.7 Установка вала в распор

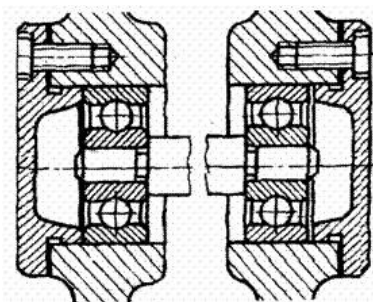


Схема с фиксацией подшипников враспор (рис. 5.7) удобна в монтаже, но требует жёстких допусков на линейные размеры и опасна возможным защемлением тел качения при нагреве.

Крепление подшипников на валу и в корпусе

Для восприятия осевых нагрузок кольца подшипника закрепляют на валу и в корпусе.

Для закрепления внутренних колец на валу применяются различные средства:

- уступы вала (рис. 5.8 а);
- пружинные стопорные кольца (рис. 5.8 б,е);
- торцовые шайбы (рис. 5.8 в); - упорные гайки (рис. 5.8 г,ж);
- конические разрезные втулки (рис. 5.8 д,з).

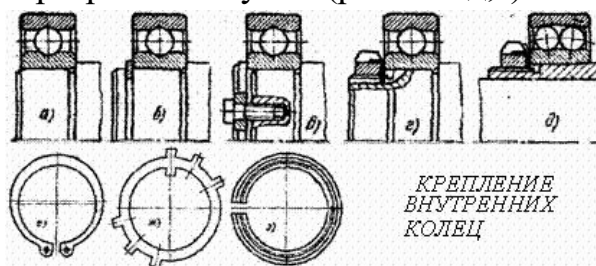


Рис. 5.8 Крепление подшипников на валу

Для фиксации наружных колец применяют:

- уступы в корпусе и стакане (рис. 5.9 а);
- крышки (рис. 5.9 б);
- крышки и уступы (рис. 5.9 в,г);
- упорные борты (рис. 5.9 д);
- врезные крышки при разъёмных корпусах (рис. 5.9 е); - пружинные кольца (рис. 5.9 ж,з).



Рис. 5.9 Крепление подшипников в корпусе

Радиально-упорные подшипники требуют осевого регулирования, которое делается смещением наружного кольца:

- прокладками из металла;
- крепёжным винтом при малых осевых силах; - резьбовой крышкой или кольцом.

Уплотняющие устройства

Это специальные детали, выполненные из мягких упругих материалов, которые предотвращают вытекание смазки из подшипниковых узлов и попадание в них загрязнения.

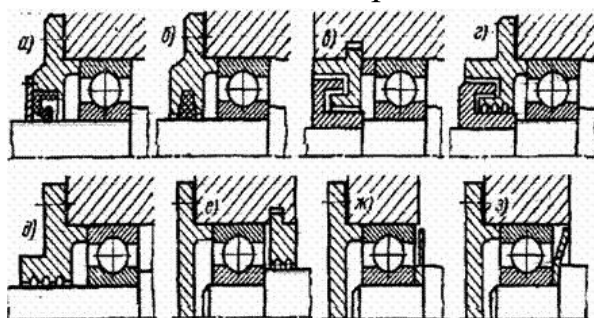


Рис. 5.10 Уплотняющие устройства

По принципу действия уплотнения разделяются на:

- контактные манжетные, войлочные, с металлическими кольцами (рис. 5.10 а,б), дают плотный контакт подвижных и неподвижных деталей;
- щелевые и лабиринтные, препятствуют протеканию жидкостей и даже газа через каскад щелей и камер (рис. 5.10 в,г,д,е);
- центробежные (рис. 5.10 ж,з);
- комбинированные.

Известны конструкции подшипников со встроенными уплотнениями.

Раздел 6. Упругие элементы (пружины)

В приборостроении широко применяют пружины различных геометрических форм. Они бывают плоскими, изогнутыми, спиральными, винтовыми.

6.1 Плоские пружины

6.1.1 Применение и конструкции плоских пружин

Плоская пружина представляет собой пластину, работающую на изгиб и изготовленную из упругого материала. При изготовлении ей можно придать форму, удобную для ее размещения в корпусе прибора, при этом она может занимать немного места. Плоскую пружину можно изготовить практически из любого пружинного материала.

Плоские пружины широко применяют в различных электроконтактных устройствах. Наибольшее распространение получила одна из самых простых форм плоской пружины в виде прямого стержня, защемленного одним концом (рис. 6.1, а).

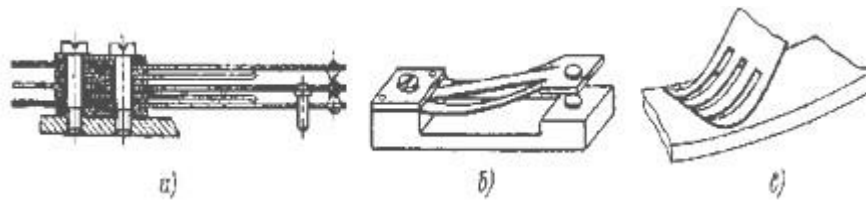


Рис. 6.1 Контактные пружины: а - контактная группа электромагнитного реле; б - перекидной контакт; в - скользящие контактные пружины

С помощью плоской пружины может быть выполнена перекидная упругая система микровыключателя, обеспечивающая достаточно высокую скорость срабатывания (рис. 6.1, б).

Плоские пружины применяют также в электроконтактных устройствах в качестве скользящих контактов (рис. 6.1, в).

Упругие опоры и направляющие, изготовленные из плоских пружин, не имеют трения и люфтов, не нуждаются в смазке, не боятся загрязнений. Недостаток упругих опор и направляющих — ограниченность линейных и угловых перемещений.

Значительные угловые перемещения допускает измерительная пружина спиральной формы — волосок. Волоски широко применяют во многих показывающих электроизмерительных приборах и предназначенных для выбора люфтов передаточного механизма прибора. Угол закручивания волоска ограничивают как по соображениям прочности, так и в связи с потерей устойчивости плоской формы изгиба волоска при достаточно больших углах закручивания.

Спиральную форму имеют заводные пружины, которые выполняют роль двигателя.

6.1.2 Расчет плоских и спиральных пружин

Плоские прямые и изогнутые пружины представляют собой пластину заданной формы (прямой или изогнутой), которая под действием внешних нагрузок упруго изгибается, т. е. работает на изгиб. Эти пружины применяют обычно в тех случаях, когда сила действует на пружину в пределах небольшого хода.

В зависимости от способов закрепления и мест приложения нагрузок различают плоские пружины:

- работающие как консольные балки с сосредоточенной нагрузкой на свободном конце (рис. 6.2 а);

- работающие как балки, свободно лежащие на двух опорах с сосредоточенной нагрузкой (рис. 6.2 б);
- работающие как балки, один конец которых закреплен, а другой свободно лежит на опоре с сосредоточенной нагрузкой (рис. 6.2 в);
- работающие как балки, один конец которых шарнирно закреплен, а другой свободно лежит на опоре с сосредоточенной нагрузкой (рис. 6.2 г);
- представляющие собой круглые пластины, закрепленные по краям и нагруженные по середине (мембраны) (рис. 6.2 д).

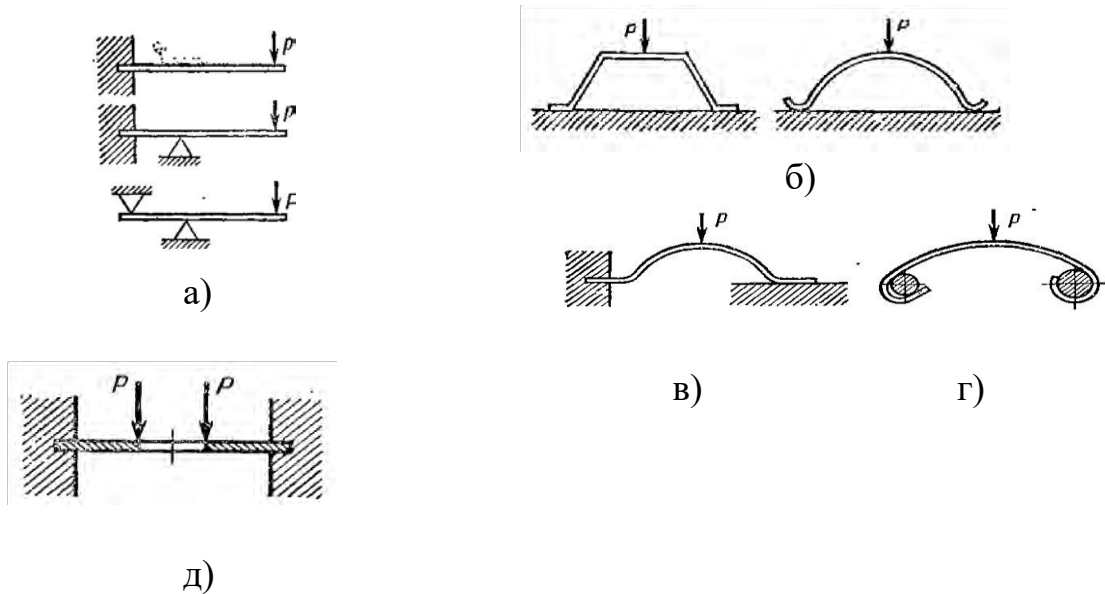


Рис. 6.2 Способы закрепления плоских пружин

При конструировании плоских листовых пружин следует по возможности выбирать для них наиболее простые формы, облегчающие их расчет. Плоские пружины рассчитывают по формулам,

Наибольшая допустимая нагрузка в Н	P	$P = \frac{bh^3R_B}{6L}$
Прогиб пружины от нагрузки в, м	f	$f = \frac{2L^2R_B}{3hE}; f = \frac{4L^3P}{bh^3E}$
Толщина пружины в м	h	$h = \frac{2L^2R_B}{3Ef}$
Ширина пружины в м	b	$b = \frac{6PL}{h^2R_B}$
Предварительная нагрузка в Н	P_i	Задается по условиям работы пружины
Рабочая нагрузка в Н	P_p	Выбираются по конструктивным соображениям
Рабочий прогиб пружины в м	f_p	
Рабочая длина пружины в м	L_p	

Спиральные пружины обычно помещают в барабан для придания пружине определенных внешних размеров.

Внутренний конец спиральных пружин укрепляют на валике, а наружный на барабане. Следует стремиться к тому, чтобы витки пружины при работе не соприкасались один с другим, так как при трении витков снижается К.П.Д.

На рис. 6.3 показаны рекомендуемые способы крепления.

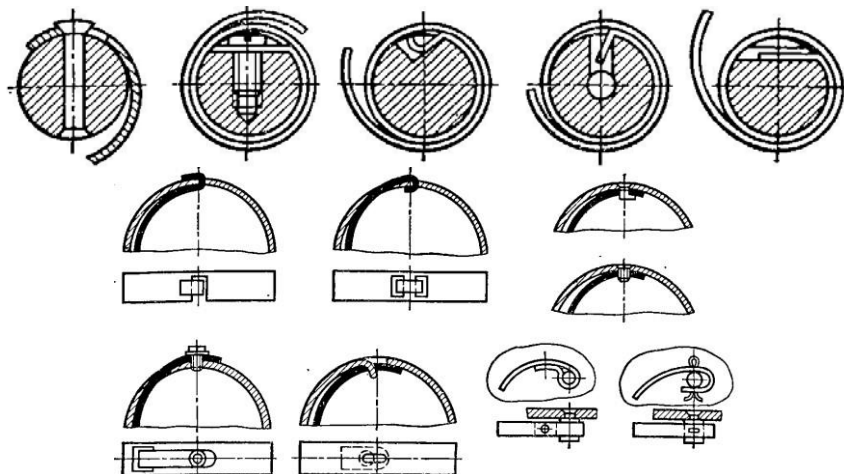


Рис 6.3 Способы заделки концов спиральной пружины

Для предохранения пружин от преждевременных поломок в местах крепления необходимо отжигать внутренние концы их на длине не менее 1,25 оборота вокруг валика. При этом необходимо стремиться к достижению плавного перехода отоженной части пружины к неотоженной, так как при резком переходе твердости возможна поломка пружины. Расчет заводных пружин производится по известным формулам:

6.2 Винтовые пружины

6.2.1 Общие сведения о винтовых пружинах

Благодаря простой и компактной конструкции, хорошим рабочим качествам, простоте изготовления винтовые пружины находят широкое и разнообразное применение в приборах.

Винтовые пружины, используемые в приборостроении, обычно навивают из проволоки в виде пространственной спирали. По условиям нагружения винтовые пружины подразделяют на пружины (рис. 6.4): растяжения (а), сжатия (б), кручения (в) и изгиба (г).

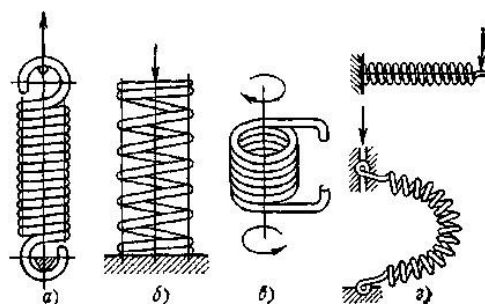


Рис. 6.4 Винтовые пружины

Широкое распространение получили винтовые цилиндрические пружины (рис. 6.5, а), как самые простые в изготовлении. К винтовым пружинам относятся также и спиральные фасонные пружины: конические, параболоидные (рис. 6.5, б, в).

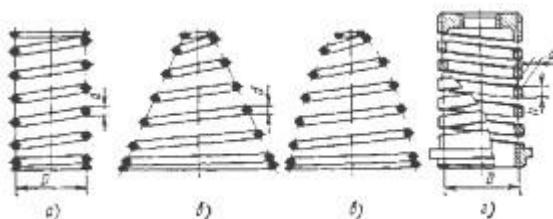


Рис. 6.5 Разновидности винтовых пружин

По профилю поперечного сечения винтовые пружины можно разделить на: круглого, прямоугольного (квадратного) и треугольного.

6.2.2 Конструкция и расчет винтовых цилиндрических пружин растяжения–сжатия.

Различия в условиях работы и в конструкции пружин растяжения и сжатия связаны с направлением осевой силы.

Пружины сжатия имеют зазор между витками, достаточный для получения рабочей осадки пружины. Пружины растяжения межвитковый зазор вообще отсутствует ли он очень мал.

Для предотвращения изгиба пружины сжатия (рис. 6.6, а) концевые витки подгибают и затем сошлифовывают по плоскости, перпендикулярной оси пружины на длине от $3/4$ до 1 витка (рис. 6.6, б).

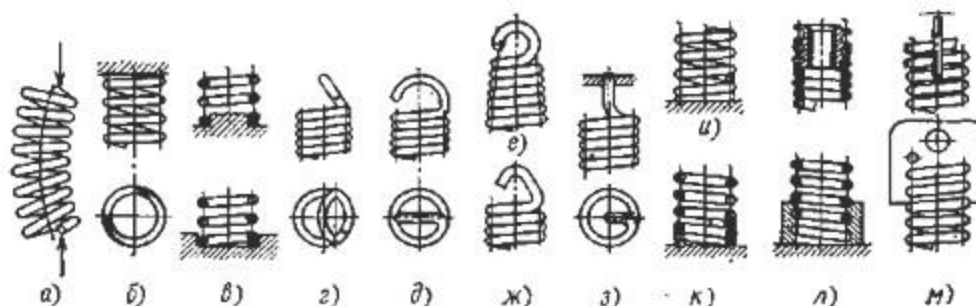


Рис. 6.6 Концевые витки и зацепы винтовых цилиндрических пружин

в – пружины сжатия центрируются буртиком или выточкой в опорной плоскости

г – технологически, но при работе деформируется и создает эксцентриситет нагрузки, приводящей к искажению упругой характеристики пружины. д – обеспечивают большую точность передачи усилия по оси пружины.

е – обеспечивают прочность зацепов за счет постепенного уменьшения диаметров последних витков. ж – хорошо фиксирует место приложения растягивающего усилия. Еще лучше крепление сваркой проволоки з.

и – для повышения точности работы пружин сжатия иногда приваривают последний рабочим и опорный витки.

л, к – показано осуществление регулировки жесткости пружины путем изменения числа рабочих витков.

Пружина сжатия практически нечувствительна к перегрузкам, если она сконструирована так, что при предельной нагрузке витки пружины смыкаются.

Пружины сжатия по сравнению с пружинами растяжения конструктивно проще, дешевле в изготовлении и надежнее в работе. Очень часто пружины растяжения выполняют с начальным натяжением. Они отличаются от обычных пружин тем, что до тех пор, пока растягивающая сила не достигнет определенной величины, удлинение пружины не произойдет.

6.3 Пружины кручения

6.3.1 Применение и конструкции пружин кручения

По внешнему виду пружины кручения отличаются от пружин растяжения-сжатия только конструкцией концевых витков и зацепов, которые должны обеспечивать возможность нагружения пружины крутящим моментом (рис. 6.7, а, б). Пружина сохраняет свою цилиндрическую форму, если к ее зацепам приложены пары сил, которые лишь скручивают пружину, иначе ее перекашивает, в результате чего появляется трение между витками пружины и валиком. В некоторых случаях для уменьшения перекоса пружину изготавливают с двойной навивкой (рис. 6.7, г).

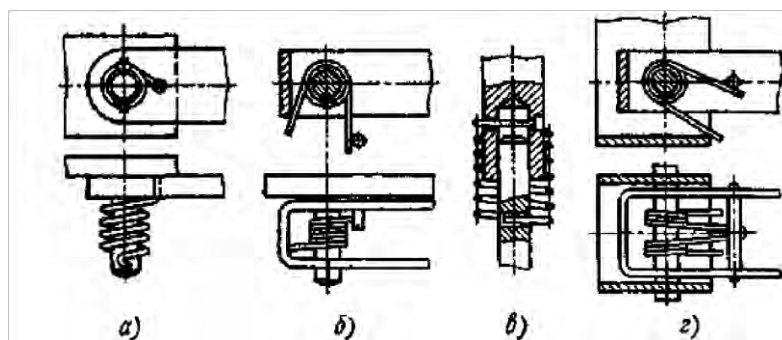


Рис. 6.7. Пружины кручения

Пружины кручения обычно навивают из проволоки круглого сечения с небольшим зазором между витками, поэтому угол подъема можно считать равным нулю.

6.3.2 Расчет пружин сжатия-растяжения и кручения

Расчеты винтовых пружин рассмотрены во многих работах.

Жесткость винтовой пружины определяется упругими свойствами материала, а также следующими геометрическими параметрами: средним диаметром пружины D , размерами поперечного сечения проволоки и числом рабочих витков. Варьируя этими параметрами, можно изменять жесткость пружины в очень широких пределах.

Расчет пружин кручения на жесткость проводят для установления зависимости между углом α поворота ее торцов и приложенным моментом.

Динамике винтовых пружин посвящены работы М. В. Хвингия.

Раздел 7. Муфты

7.1 Назначение муфт

Современное приборостроение располагает большим арсеналом муфт, различающихся по функциональному назначению, принципу действия и конструктивному исполнению.

Назначение муфт:

- компенсация неточности сопряжения соединяемых концов валов;
- смягчение крутильных ударов и гашение колебаний;
- предохранение механизмов от разрушения при действии нештатных нагрузок;
- периодическое сцепление и расцепление валов в процессе движения или во время остановки;

- передача однонаправленного движения или предотвращение передачи обратного движения от ведомого вала к ведущему;
- ограничение параметров передаваемого движения – скорости (частоты вращения ведомого вала) или крутящего момента.

7.2 Классификация муфт

Муфты классифицируются:

- по виду энергии, участвующей в передаче движения – *механические, гидравлические, электромагнитные;*
- по постоянству сцепления соединяемых валов – *муфты постоянного соединения, муфты сцепные, управляемые, и автоматические;*
- по способности демпфирования динамических нагрузок – *жесткие и упругие;*
- по степени связи валов - *неподвижная (глухая), подвижная (компенсирующая), сцепная, свободного хода, предохранительная;* – по принципу действия - *штулочная, продольно-разъемная, поперечно-разъемная, компенсирующая, шарнирная, упругая, фрикционная, кулачковая, зубчатая, с разрушаемым элементом, с зацеплением;*
- по конструктивным признакам - *поперечно-компенсирующая, продольно-компенсирующая, универсально-компенсирующая, шарнирная, упругая, конусная, цилиндрическая, дисковая, фрикционная свободного хода, храповая свободного хода.*

7.2.1 Жесткие (глухие) муфты

Штулочные, продольно-разъемные и фланцевые – относятся к жестким (глухим) муфтам. С их помощью осуществляется жесткое соединение валов.

Штулочная муфта является простейшей из жестких муфт. Она представляет собой штулку 3 (рис. 7.1), посаженную с помощью шпонок, штифтов или шлицев на выходные концы валов 1 и 2.

Достоинство: простота конструкции и малые габаритные размеры;

Недостатки:

- необходимость при монтаже и демонтаже раздвигать концы валов на полную длину муфты либо сдвигать штулку вдоль вала не менее чем на половину ее длины;
- необходимость очень точного совмещения валов.

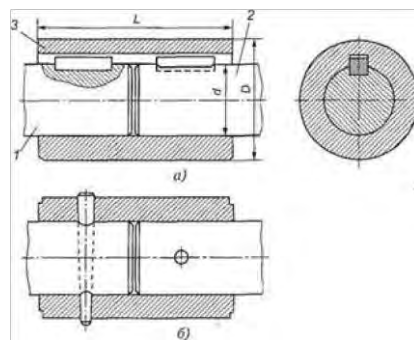


Рис. 7.1. Втулочная муфта

Продольно-разъёмная муфта (рис.7.2) состоит из двух полумуфт, стягиваемых при сборке винтами или болтами с гайкой.

Недостатком продольно-разъёмной муфты является возможность смещения её

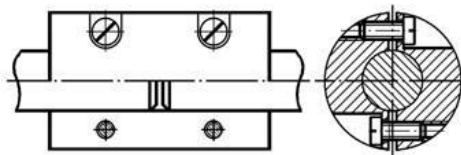


Рис. 7.2. Муфта продольно-разъёмная

центра масс с оси вращения валов, что может вызывать вибрацию валов, особенно опасную при больших скоростях вращения.

Фланцевая муфта состоит из двух полумуфт 1 и 2 (рис. 7.3), соединённых болтами 4. Для передачи вращающего момента используют шпоночные или шлицевые соединения. Вращающий момент передаётся за счёт сил трения между фланцами. При точном изготовлении болтовых отверстий (например, из-под развёртки) применяют призонные болты, поперечное сечение которых во время передачи вращающего момента работает на срез.

Для лучшего центрирования фланцев на одной полумуфте делают круговой выступ, на другой – выточку того же диаметра (рис. 7.3 а) или предусматривают центрирующее кольцо 3 (рис. 7.3 б). Так же болты, поставленные без зазора, могут обеспечивать центровку валов.

Достоинство этих муфт – простота конструкции и легкость монтажа.

Недостаток – необходимость точного совмещения валов и точного соблюдения перпендикулярности соприкасающихся торцовых поверхностей

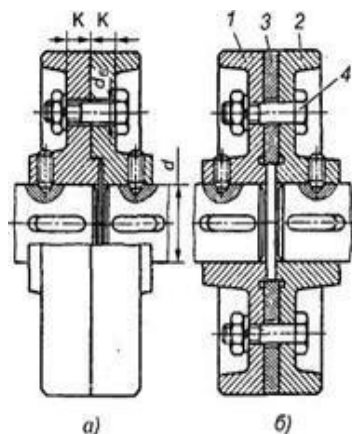


Рис. 7.3. Фланцевые муфты:

а - центровка за счет выступа; б - центровка кольцом полумуфт к оси вала.

7.2.2 Компенсирующие муфты

Конструкции этих муфт несколько сложнее, но они допускают некоторые радиальные и угловые смещения осей валов. Основное назначение этих муфт состоит в том, чтобы компенсировать вредное влияние неправильного относительного положения соединяемых валов.

Подвижные муфты обеспечивают соединение валов, имеющих небольшие угловые, радиальные или осевые относительные смещения.

Расширительные муфты позволяют скомпенсировать осевые смещения валов. Вследствие относительного смещения пазов и штифтов происходит их изнашивание.

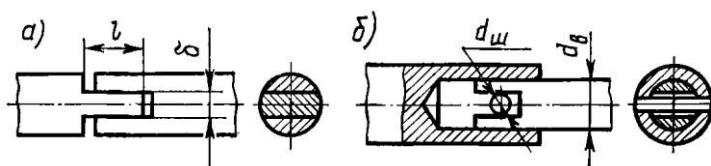


Рис. 7.4 Подвижная муфта

Поводковые муфты являются наиболее распространенными в приборостроении среди муфт, служащих для присоединения редукторов приводов к электродвигателям. Эти муфты могут передавать вращение при небольшом радиальном смещении валов. Поводковая муфта состоит из двух фланцев 1 и 2 (рис. 7.5 а), закрепляемых на валах. На одном из фланцев имеется палец (поводок) 3, на другом – соответствующий вырез.

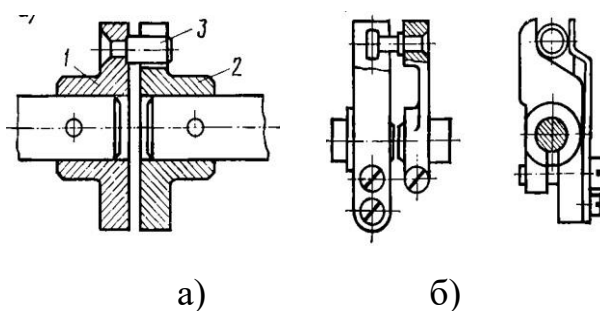


Рис. 7.5 Поводковая муфта

При работе поводковой муфты возможны погрешности в передаче движения. Они возникают из-за радиального смещения валов, зазора между пальцем и отверстием о фланце. Для выбора зазора применяют пружины. 7.5 б). Трущиеся поверхности периодически смазывают пластичной смазкой. Кулачково-дисковая муфта применяется для соединения тихоходных валов (до 250 мин^{-1}).

На рис. 7.5 б показана муфта с зазорвыбирающей пружиной

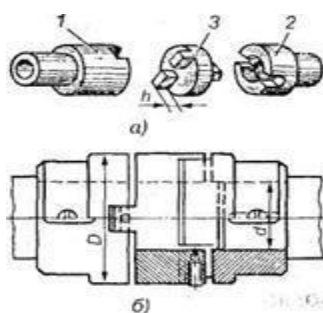


Рис. 7.6 Кулачково-дисковая муфта

Кулачково-дисковая муфта (рис. 7.6) состоит из двух полумуфт 1 и 2 с диаметрными пазами на торцах и промежуточного плавающего диска 3 (рис.7.6, а) с взаимно перпендикулярными выступами. В собранной муфте выступы диска располагаются в пазах полумуфт.

Недостатки:

- повышенная чувствительность к перекосам валов.
- несовпадение центра масс кулисы с её осью вращения приводит к тому, что на кулису действует центробежная сила (ограничение по частоте вращения).

7.2.3 Подвижные муфты

Допускают соединение валов с повышенным взаимным смещением осей как.

Шарнирные муфты (Муфта Кардана) соединяют валы под углом до 45° , позволяют создавать цепные валы с передачей вращения в самые недоступные места.

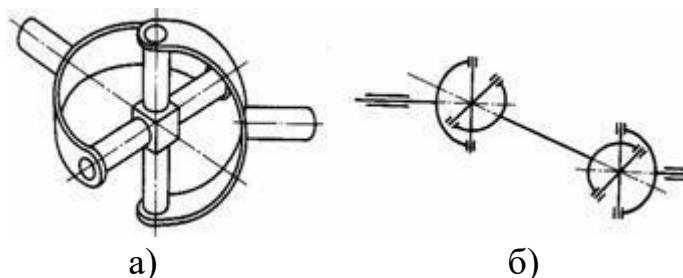


Рис. 7.7 Шарнир Гука по идее Кардано

Муфта Кардана (рис. 7.7 а) состоит из двух полумуфт, каждая из которых выполнена в форме вилки. Перья вилки каждой из полумуфт А и В расположены под углом 90° друг к другу, а между ними установлена крестовина, концы которой посредством вращательных кинематических пар соединены с перьями вилки.

Для выравнивания скорости выходного вала применяют. сдвоенную шарнирную муфту или две одинарные муфты с промежуточным валиком (рис. 7.7 б). При этом необходимо вилки валика располагать в одной плоскости. На рис. 7.8, приведен пример типовой конструкции шарнирной муфты (а) и карданной муфты (б) для передачи сравнительно небольших мощностей, характерных для приводов приборов.

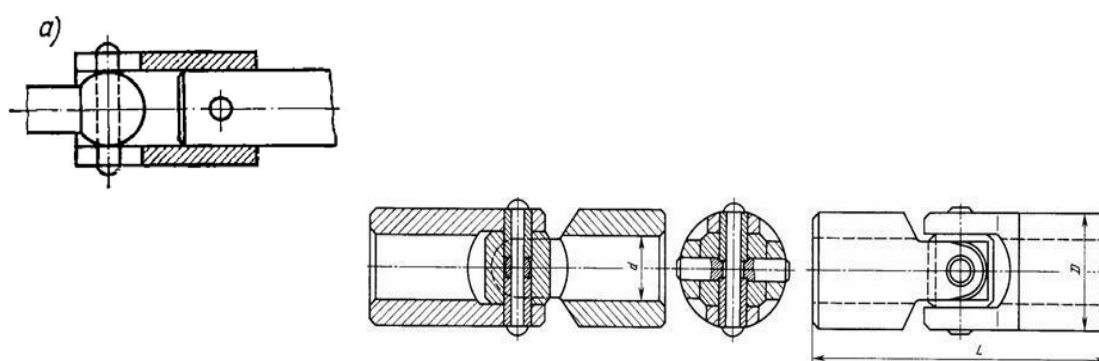


Рис. 7.8. Малогабаритные шарнирные муфты

7.2.4 Упругие муфты

Предназначены главным образом для смягчения (амортизации) ударов, толчков и вибрации. Кроме того, допускают некоторую

компенсацию смещений валов. Главная особенность таких муфт – наличие упругого элемента.

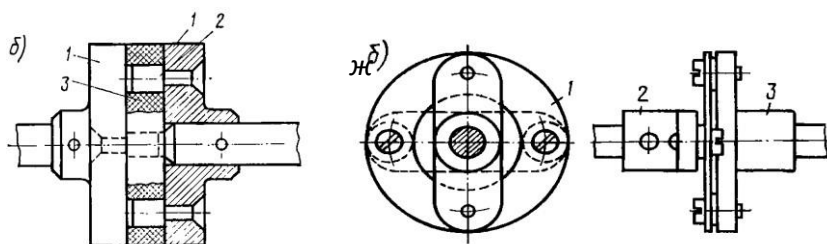


Рис. 7.9 Конструкции упругих муфт

Упругая муфта (рис. 7.9 б) кроме фланцев на каждом из которых укреплены по два пальца 2, имеет еще промежуточный упругий элемент 3 с четырьмя отверстиями. Упругий элемент изготавливают из твердой резины, кожи и прочих материалов. При работе упругой муфт возможны погрешности в передаче движения. Они возникают из-за радиального смещения валов, зазора между пальцем и отверстием в упругом элементе или из-за деформации упругого элемента.

На рис. 7.9 ж приведен пример одномембранной муфты. Основной деталью муфты является мембрана 1, приклепанная к ступицам 2 и 3, закрепляемым на валах. Двухмембранные муфты компенсируют периодические погрешности поворота ведомого вала, характерные для одномембранных муфт. Муфты с S-образной формой мембраны вследствие их большей податливости могут компенсировать большие погрешности расположения соединяемых валов.

7.2.5 Сцепные муфты

Сцепными называют муфты, основным назначением которых является соединение или разъединение валов при движении или во время остановки. Сцепные муфты делятся на: кулачковые, зубчатые и фрикционные.

Основные требования к сцепным муфтам:

- быстрота и лёгкость включения и выключения (соединения и разъединения валов);
- плавность включения;
- надёжность сцепления валов после включения муфты;
- высокий КПД, малый износ и нагрев муфты;
- простота регулирования и настройки;

– незначительные усилия на органах управления при ручном управлении; – минимальные габариты при заданных несущей способности, и сроке эксплуатации.

Кулачковые и зубчатые муфты (рис. 7.10 а, б) имеют похожую конструктивную схему. Оба вида муфт состоят из двух полумуфт, каждая из которых снабжена фланцевой частью. Одна из полумуфт крепится на одном из соединяемых валов неподвижно, другая, закреплённая на втором из этих валов, имеет возможность осевого перемещения или снабжается подвижной в осевом направлении втулкой.

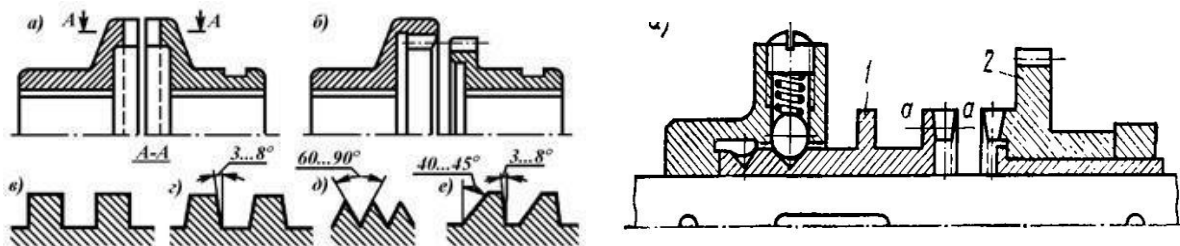


Рис. 7.10 Муфты сцепные

Форма кулачков в тангенциальном сечении: в) прямоугольная; г) трапецеидальная симметричная; д) треугольная; е) трапецеидальная несимметричная.

Достоинство кулачковых муфт — простота конструкции и малые габаритные размеры.

Недостатки:

– невозможность, как правило, включения на ходу; – высокие требования к соосности валов.

Фрикционные муфты (рис. 7.11) передают вращающий момент за счет сил трения.

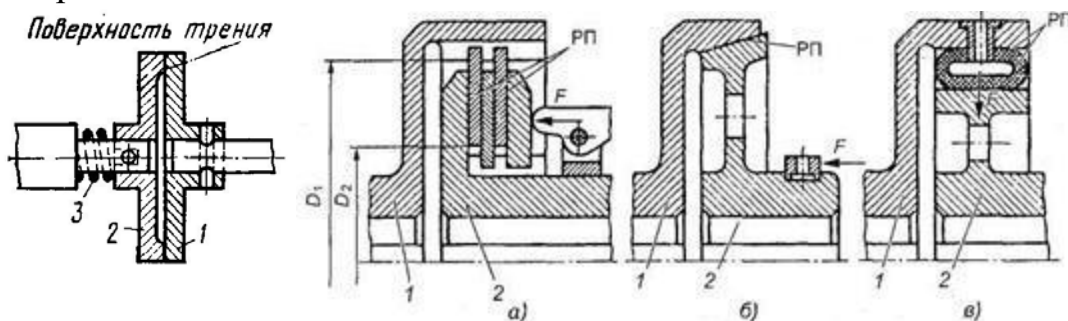


Рис. 7.11 Фрикционные муфты: а - дисковая; б - конусная; в - цилиндрическая
Классификация фрикционных муфт:

– по направлению действия замыкающего усилия – осевые и радиальные;

– по форме и конструкции элементов трения - осевые:

а) конусные (б);

б) дисковые (а);

радиальные:

в) колодочные;

г) ленточные;

д) с разжимным кольцом (в);

– по наличию смазки на поверхностях трения - сухие

и масляные. **Достоинства:**

+ допускают включение при любом различии угловых скоростей соединяемых валов (не нужно их предварительно синхронизировать);

+ обеспечивают плавный разгон ведомого вала;

+ позволяют плавно регулировать скорость вращения ведомого вала и время его разгона;

+ выполняют предохранительную функцию, ограничивая величину нагрузочного момента, передаваемого от ведомого вала ведущему.

Основным **недостатком** фрикционных муфт является неспособность обеспечить полную синхронность вращения ведущего и ведомого валов вследствие проскальзывания.

Расчёт прочности и работоспособности фрикционных муфт выполняется по удельному давлению на поверхностях трения, а расчёт несущей способности по удельному давлению и коэффициенту трения на рабочих поверхностях. Расчётное контактное давление не должно быть больше допускаемого для данного материала.

7.2.6 Самоуправляемые муфты (по постоянству сцепления соединяемых валов)

Эти муфты предназначены для автоматического разъединения валов в зависимости от изменения одного из следующих параметров: вращающего момента — предохранительные муфты, направления вращения — обгонные, и скорости вращения - центробежные.

Муфты свободного хода (обгонные) (рис. 7.12) предназначены для передачи вращающего момента в одном направлении (например, для вращения втулки заднего колеса велосипеда). Ролики 3 муфты свободного хода за счет сил трения заклиниваются между поверхностями полумуфт 1 и 2. При этом

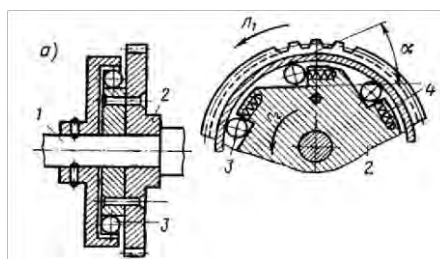
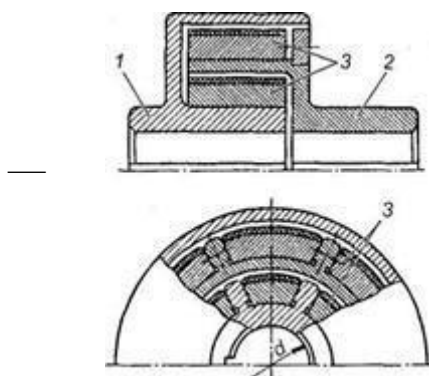


Рис. 7.12 Роликовая муфта свободного хода

ролики выкатываются в широкие участки вырезов, и муфта автоматически размыкается. уменьшении скорости вращения полумуфты 1 вследствие обгона

Центробежные муфты (рис.7.13) служат для автоматического включения (выключения) валов при заданных угловых скоростях.



Центробежная муфта состоит из ведущей и ведомой полумуфт 1 и 2, в пазы которых устанавливают фрикционные грузы колодки 3.

При достижении ведущей полумуфтой заданной угловой скорости колодки 3, за счет центробежных сил, прижимаются к ведомой полумуфте, и муфта включается. Передача

вращающего

1,2 - полумуфты; 3 - колодки

момента осуществляется силами трения, значение которых пропорционально

Рис. 7.13 Центробежная колодочная муфта

квадрату угловой скорости. Центробежная

муфта допускает частые включения,

обеспечивает плавное включение и имеет сравнительно небольшие габаритные размеры.

7.2.7 Предохранительные муфты (по степени связи валов)

Эти муфты допускают ограничение передаваемого вращающего момента, что предохраняет машины от поломок при перегрузках. Наибольшее распространение получили предохранительные кулачковые, шариковые и фрикционные муфты.

От сцепных и других муфт они отличаются отсутствием механизма включения. Предохранительные кулачковые и шариковые (рис. 7.14, а) муфты постоянно замкнуты, а при перегрузках кулачки или шарики полумуфты 1

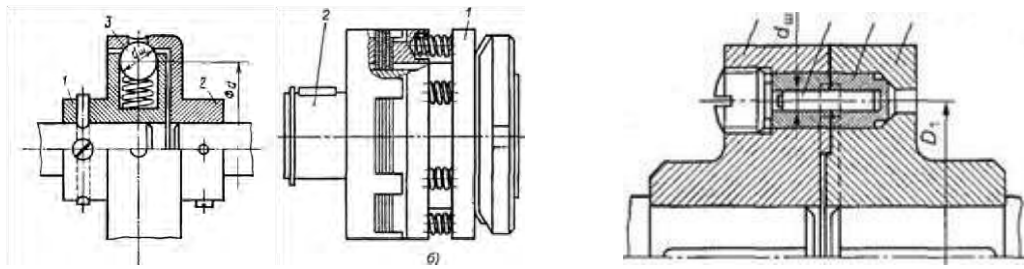


Рис.7.14 Предохранительная муфта со срезным штифтом

выдавливается из впадин полумуфты 2, и муфта размыкается. Иначе работает предохранительная фрикционная муфта (рис. 7.14 б). При перегрузке за счет проскальзывания происходит пробуксовывание этой муфты.

При маловероятных перегрузках применяют предохранительные муфты с разрушающимся элементом, например со срезным штифтом (рис. 7.15). При возникновении перегрузки штифт срезается, и муфта разъединяет валы. Они просты по конструкции и малогабаритны.

7.2.8 Электромагнитные муфты (ЭММ)

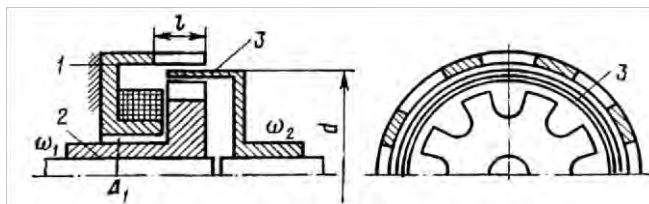
Принципиальная особенность электромагнитных муфт состоит в возможности дистанционного управления параметрами движения. Электромагнитные муфты можно разделить на две группы. К первой группе относятся муфты, в которых передача момента осуществляется механическими элементами. Ко второй группе – муфты, в которых момент передается элементами с электромагнитным или магнитным взаимодействием.

Сцепные ЭММ. Для включения кулачков прямоугольного или трапецеидального профиля время срабатывания полумуфт должна быть близка к нулю. Во время движения допустимо включение муфт с острозубым треугольным профилем кулачков.

Достоинства: использование муфт с острозубым профилем для точных передач углов поворота (в силу отсутствия или малых значений переходного времени в процессе зацепления и высокая точность фиксации).

Недостаток: включение таких муфт сопровождается резкими ударами, в результате которых возникают большие нагрузки в элементах кинематической цепи

Индукционные муфты. Момент между полумуфтами образуется от взаимодействия электромагнитного поля одной полумуфты с током,



наведенным этим полем в якоре другой полумуфты.

Появление тока в якоре возможно лишь при относительном

перемещении поля и

якоря, поэтому

Рис. 7.16 Индукционная муфта

называют

скольжения, или

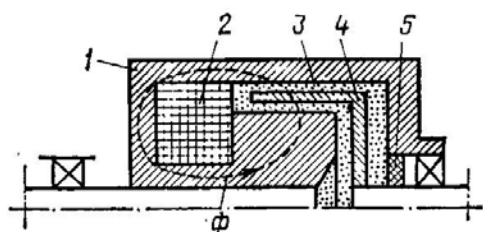
индукционные муфты

также муфтами

асинхронными муфтами.

Электромагнит обычно расположен на ведущей полумуфте, и ось его совпадает с осью вращения. Ведомая полумуфта в зависимости от назначения может представлять собой либо тонкостенный диск или стакан, выполненный из немагнитного материала с малым удельным сопротивлением.

Порошковые муфты. Ведущая полумуфта (рис. 7.17) представляет собой корпус 1 с обмоткой 2. Замкнутый магнитный поток Φ пересекает цилиндрическую щелевую зону 3, в которой размещается стакан ведомой полумуфты 4. Щелевая полость заполнена ферромагнитным наполнителем. Для удержания наполнителя используют уплотнители 5.



При прохождении магнитного потока через рабочие зазоры ферромагнитные частицы намагничиваются и

располагаются вдоль силовых линий.

Рис. 7.17 Порошковая муфта

В результате этого рабочие поверхности полумуфт связываются как магнитными связями, так и силами трения между частицами. При появлении окружных сил F образованные связки деформируются, противодействуя этим силам; при достижении силой некоторого определенного значения, зависящего от значений индукции, зазора, свойств и формы наполнителя, связки разрушаются, т.е. появляется проскальзывание.

Достоинства:

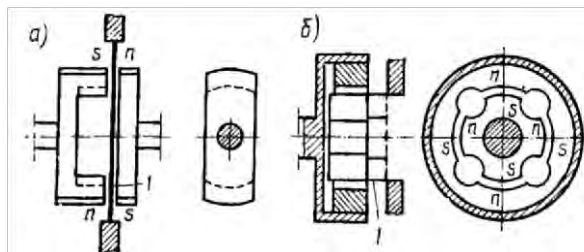
- + удобство управления;
- + малая инерционность.

Недостатки:

- зависимость сцепления от магнитного потока в рабочем зазоре,
- влияние центробежных сил на силы трения на поверхности полумуфт (при больших частотах вращения порошок вдавливается в рабочие зазоры и возможно заклинивание).
- присутствие начального момента при отсутствии питания на муфте (остаточная намагниченность порошка и, трением при перемешивании порошка).
- тяжелый тепловой режим (вследствие нагрева обмотки и трения порошка при скольжении. Отвод теплоты производится как воздушной самовентиляцией, так и с помощью воды или масла).
- при некотором значении момента нагрузки частота вращения резко снижается и полумуфты почти при неизменном моменте переходят в режим 100 %-ного скольжения.

Муфты синхронных передач. Они подразделяются на магнитные и гистерезисные. Поскольку связь полумуфт осуществляется через поле, то по способу образования последнего все типы синхронных муфт делят также на магнитные и электромагнитные. Ведущая и ведомая полумуфты не содержат трущихся рабочих поверхностей, они разделены воздушным зазором.. Наряду с основным назначением муфты выполняют предохранительные функции по моменту. Магнитные и гистерезисные муфты с полем от постоянных магнитов отличаются простотой и высокой степенью надежности.

Принцип действия *синхронных магнитных муфт* основан на использовании сил взаимодействия магнитных потоков, образованных одним или двумя магнитами. Конструктивно эти муфты могут быть с осевым и радиальным воздушным зазором, с экраном или без него. Если ведущая и ведомая полумуфты представляют собой магниты, то такие муфты называют активными; если магнитом является только одна из



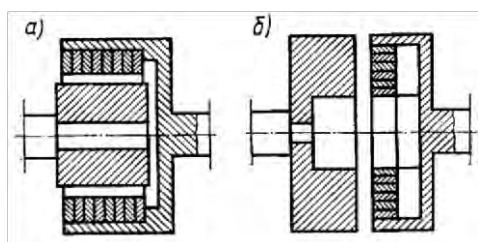
полумуфт - реактивными. На рис. 7.18 *a* показано положение магнитов активной муфты радиального действия при холостом ходе.

Равнодействующая магнитных сил F проходит по радиусу, не создавая момента.

Рис 7.18 Муфты синхронные

При повороте внешней полумуфты на угол θ и наличии момента нагрузки на внутренней полумуфте (рис. 7.18 б) магнитное поле действует в направлении наибольшей магнитной проводимости, стремясь к установлению равновесного положения.

Принцип действия гистерезисных муфт основан на использовании магнитного гистерезиса, т. е. явления намагниченности ферромагнитного материала от внешнего магнитного поля при перемагничивании его вращающимся магнитным полем индуктора. Для повышения эффективности муфт применяют магнитотвердые (гистерезисные) материалы, имеющие широкую петлю и, следовательно, большие потери на гистерезис. Индуктор представляет собой либо



многополюсную систему с полюсами чередующейся полярности (магнитогистерезисные муфты), либо электромагнитную систему (гистерезисные муфты с

электромагнитным возбуждением).

Рис. 7.19 Гистерезисные муфты

По расположению гистерезисного слоя муфты могут быть с радиальным (рис. 7.19 а) и осевым воздушным зазором (рис. 7.19 б).

Литература

1. Иванов, М.Н. Детали машин / М.Н. Иванов, В.А. Финогенов – М.: Машиностроение, 2007. 408 с.
2. Элементы приборных устройств. Основной курс. В 2 ч. /Под ред. О.Ф.Тищенко - М.: Высшая школа. Ч. 1 - 328 с. Ч. 2 - 232 с.
3. Решетов, Д.Н. Детали машин / Д.Н. Решетов – М.: Машиностроение, 1989, – 496с.
4. Дунаев, П.Ф. Конструирование узлов и деталей машин: Учебное пособие для машиностроительных спец вузов / П.Ф. Дунаев, О.П. Леликов – М.: Высшая школа, 1998. – 447 с
5. Милосердин, Ю.В. Расчет и конструирование приборов и установок. Справочник / Ю.В. Милосердин, Ю.Г. Лакин - М.: Машиностроение, 1978: - 320 с.
6. Чурабо, Д.Д. Детали и узлы приборов: Конструирование и расчет: Справочное пособие - М.: Машиностроение, 1975. – 559 с.

II ТЕМЫ ПРАКТИЧЕСКИХ ЗАНЯТИЙ

1. Расчет неразъемных соединений.
 2. Расчет разъемных соединений.
 3. Расчет зубчатых передач.
 4. Расчет червячных передач
 5. Расчет передачи винт-гайка.
 6. Расчет рычажных передач.
 7. Расчет кулачковых передач.
 8. Расчет и выбор подшипников качения.
 9. Расчет фрикционных передач.
 10. Расчет упругих элементов.
- Расчет валов и осей.

III Раздел контроля знаний

Контрольные вопросы для экзамена и самостоятельной подготовки по учебной дисциплине «Детали и механизмы приборов»

1. Процесс проектирования. Стадии и этапы проектирования. Техническое задание. Расчетные формулы. Виды изделий.
2. Чертеж общего вида. Основные требования, содержание, проставляемые размеры. Технические требования на чертеже общего вида.
3. Виды соединений приборов. Резьбовые соединения, виды резьбовых соединений. Сварные и клеевые соединения.
4. Неподвижные соединения. Разъемные и неразъемные соединения. Пример расчетов.
5. Сварные соединения. Виды сварки. Расчет сварных соединений.
6. Паяные и клеевые соединения. Расчет соединений.
7. Резьбовые соединения. Типы резьбовых соединений. Стандартизация крепежных резьб.
8. Расчет резьбовых соединений на прочность.
9. Распределение усилия в резьбе по виткам.
10. Расчет болтов нагруженных осевой силой и крутящим моментом в затяжке.
11. Равнопрочность винта на разрыв и срез витков.
12. Предохранение резьбовых деталей от самоотвинчивания. Момент затяжки винта.
13. Заклепочные соединения. Виды заклепок. Расчет прочности соединения.
14. Шпоночные соединения. Равнопрочность вала и шпонки. Смятие шпонки.
15. Штифтовые соединения вала и ступицы. Условие равнопрочности. Применение фиксирующих штифтов.
16. Шлицевые (зубчатые) соединения. Профильное соединение вала и ступицы.
17. Соединение с гарантированным натягом. Достоинства и недостатки. Методы сборки. Учет высоты микронеровностей поверхностей деталей.
18. Расчет прессовых соединений.
19. Механические передачи. Основные виды. Передачи зацеплением и фрикционные передачи.
20. Передача цилиндрическими колесами. Расчет зубчатых передач на изгиб зуба.
21. Проектирование зубчатых передач.

22. Червячные и конические передачи. Проверочный расчет передач на контактную прочность.
23. Расчет зубчатых передач на контактную прочность.
24. Зубчатые механизмы. Стандартизация эвольвентного зацепления. Методы нарезания колес. Кинематический расчет.
25. Передачи гибкой связью. Виды передач. Достоинства и недостатки. Форма ремней.
26. Контактные напряжения во фрикционных передачах. Передаваемый момент.
27. Силы во фрикционных передачах. Необходимая сила нажатия роликов.
28. Конструирование валов и осей. Передача крутящего момента и осевой силы.
29. Расчет валов на жесткость при изгибе и кручении.
30. Расчет валов редукторов на изгиб и кручение.
31. Муфты. Типы муфт. Соединительные муфты.
32. Сцепные и предохранительные муфты.
33. Компенсирующие и сцепные муфты.
34. Виды муфт. Жесткие и упругие муфты.
35. Центробежные и обгонные муфты.
36. Предохранительные муфты. Расчет передаваемого момента (предельного).
37. Расчет фрикционных муфт. Необходимое осевое усилие.
38. Опоры скольжения. Виды трения. Расчет вала в подшипнике скольжения.
39. Конические и сферические опоры. Область применения.
40. Опоры на ножах и на кернах.
41. Опоры на центрах и упругие опоры.
42. Подшипники качения. Виды и типы подшипников. Выбор типа подшипника в зависимости от нагрузки.
43. Выбор подшипников качения. Расчет долговечности подшипников.
44. Конструирование подшипниковых узлов. Фиксирование подшипника в корпусе. Уплотнения. Смазка подшипников качения.
45. Передача винт-гайка. Разновидности передачи. Материал элементов. Выбор зазоров.
46. Передача винт-гайка. Расчет диаметра винта. Проверка продольной устойчивости ходового винта. Необходимый крутящий момент.
47. Направляющие. Виды и формы направляющих. Трение в направляющих скольжения и качения.
48. Корпусные детали. Назначение. Форма. Конструктивные особенности.
49. Упругие элементы приборов. Виды и назначения пружин. Расчет плоских пружин.
50. Пружины сжатия-растяжения (винтовые). Деформация и напряжение в витках. Расчет пружин.

51. Расчет винтовых пружин. Жесткость и прочность пружины.
Стандартизация винтовых пружин.
Плоские и спиральные пружины. Материал пружин. Крутящий момент и напряжения в спиральной пружине.

IV ВСПОМОГАТЕЛЬНЫЙ РАЗДЕЛ

Белорусский национальный технический университет

УТВЕРЖДАЮ

Декан приборостроительного
факультета

_____ А.М. Маляревич

« ____ » _____ 2014 г.

Регистрационный № УД- _____

ДЕТАЛИ И МЕХАНИЗМЫ ПРИБОРОВ

Учебная программа для специальностей:

- 1-38 01 01 Механические и электромеханические приборы и аппараты;
- 1-38 02 02 Биотехнические и медицинские аппараты и системы;
- 1-52 02 01 Технология и оборудование ювелирного производства

Факультет приборостроительный

Кафедра «Конструирование и производство приборов»

Курс второй-третий

Семестр четвертый - пятый

Лекции – 68 часов

Экзамен - пятый семестр

Практические занятия – 16 часов

Зачет - четвертый семестр

Лабораторные занятия – 16 часов

Курсовой проект - пятый семестр

Всего аудиторных часов
по дисциплине – 100 часов

Форма получения высшего
образования-дневная

Всего часов
по дисциплине – 158 часов

СОСТАВИТЕЛИ: А. А. Новиков, доцент кафедры «Конструирование и

производство приборов» БНТУ, кандидат технических наук; В.П.Луговой В.П., доцент кафедры «Конструирование и производство приборов» БНТУ, кандидат технических наук

Учебная программа составлена на основе учебной программы «Детали и механизмы приборов», утвержденной 13.03. 2014, регистрационный №УД-ПСФ80-96/баз.

Рассмотрена и рекомендована к утверждению на заседании кафедры «Конструирование и производство приборов» ПРОТОКОЛ № 10 от 17.03.2014

Заведующий кафедрой

М.Г. Киселев

Одобрена и рекомендована к утверждению методической комиссией приборостроительного факультета 19.03.2014 протокол №9

Председатель

В .В .Красовский

ПОЯСНИТЕЛЬНАЯ ЗАПИСКА

Учебная программа «Детали и механизмы приборов» разработана в соответствии с требованиями образовательных стандартов для специальностей 1-38 01 01 Механические и электромеханические приборы и аппараты; 1-38 02 02 Биотехнические и медицинские аппараты и системы; 1-52 02 01 Технология и оборудование ювелирного производства высших учебных заведений.

Задачи изучения дисциплины «Детали и механизмы приборов» вытекают из требований к знаниям и умениям, которыми должны овладевать студенты в соответствии с образовательным стандартом специальности. Цель преподавания дисциплины «Детали и механизмы приборов» - формирование необходимого комплекса знаний и методов анализа и расчета при решении конструкторских задач.

Дисциплина «Детали и механизмы приборов» базируется на знаниях, полученных при изучении дисциплин «Прикладная механика», «Материаловедение и технология материалов», «Инженерная графика», является частью общеконструкторской подготовки студентов по специальностям «Механические и электромеханические приборы и аппараты», «Биотехнические и медицинские аппараты и системы», «Технология и оборудование ювелирного производства» и служит базой для последующей специальной конструкторской подготовки.

В результате освоения курса «Детали и механизмы приборов», студент должен: знать:

- методы расчета работоспособности изделий;
 - виды основных элементов конструкции изделий;
 - виды передаточных механизмов;
 - стадии проектирования, состав конструкторских документов и правила их оформления;
- уметь:
- проектировать и конструировать изделия машиностроения и приборостроения;
 - проводить предварительные расчеты деталей и механизмов;
 - выполнять расчеты, подтверждающие работоспособность изделий;
 - разрабатывать и оформлять конструкторскую документацию.

Технологии обучения

Основными технологиями обучения, отвечающими целям изучения дисциплины, являются:

- элементы проблемного обучения (проблемное изложение, вариативное изложение, частично-поисковый метод), реализуемые на лекционных занятиях;
- элементы учебно-исследовательской деятельности, реализация творческого подхода, реализуемые на практических занятиях (или лабораторных работах) и при самостоятельной работе;
- проектные технологии, используемые при проектировании конкретного объекта, реализуемые при выполнении курсового проекта.

Организация самостоятельной работы студентов

При изучении дисциплины используются следующие формы самостоятельной работы:

- контролируемая самостоятельная работа в виде решения индивидуальных задач в аудитории во время проведения практических занятий под контролем преподавателя в соответствии с расписанием;
- управляемая самостоятельная работа, в том числе в виде выполнения индивидуальных расчетных заданий с консультациями преподавателя;
- подготовка курсовой работы по индивидуальным заданиям, в том числе с использованием патентных материалов.

Диагностика компетенций студента

Оценка уровня знаний студента производится по десятибалльной шкале.

Для оценки достижений студента рекомендуется использовать следующий диагностический инструментарий:

- устный опрос во время практических занятий;
- защита выполненных на практических (или лабораторных) занятиях индивидуальных заданий;
- защита курсового проекта;
- сдача экзамена.

Согласно типовому учебному плану на изучение дисциплины «Детали и механизмы приборов» отведено всего 158 учебных часов, в том числе - 100 часов аудиторных занятий, из них лекции - 68 ч.; практические занятия - 16ч.; лабораторные работы - 16 ч.

- элементы учебно-исследовательской деятельности, реализация творческого подхода, реализуемые на практических занятиях (или лабораторных работах) и при самостоятельной работе;

- проектные технологии, используемые при проектировании конкретного объекта, реализуемые при выполнении курсового проекта.

Организация самостоятельной работы студентов

При изучении дисциплины используются следующие формы самостоятельной работы:

- контролируемая самостоятельная работа в виде решения индивидуальных задач в аудитории во время проведения практических занятий под контролем преподавателя в соответствии с расписанием;

- управляемая самостоятельная работа, в том числе в виде выполнения индивидуальных расчетных заданий с консультациями преподавателя;

- подготовка курсовой работы по индивидуальным заданиям, в том числе с использованием патентных материалов.

Диагностика компетенций студента

Оценка уровня знаний студента производится по десятибалльной шкале.

Для оценки достижений студента рекомендуется использовать следующий диагностический инструментарий:

- устный опрос во время практических занятий;

- защита выполненных на практических (или лабораторных) занятиях индивидуальных заданий;

- защита курсового проекта;

- сдача экзамена.

Согласно типовому учебному плану на изучение дисциплины «Элементы приборов» отведено всего 158 учебных часов, в том числе - 100 часов аудиторных занятий, из них лекции - 68 ч.; практические занятия — 16ч.; лабораторные работы — 16 ч.

СОДЕРЖАНИЕ ДИСЦИПЛИНЫ

Тема 1. Основы работоспособности деталей и механизмов приборов. Общие сведения. Прочность. Жесткость. Износостойкость. Теплопроводность. Виброустойчивость. Надежность. Нагрузки статические и динамические. Приведение масс и моментов инерции.

Тема 2. Соединения деталей приборов.

Сварные соединения. Общие сведения. Виды сварки. Примеры

конструкций. Расчет сварных соединений. Обозначение сварных швов.

Соединение пайкой. Виды припоев, флюсов. Конструкции паянных соединений. Обозначение паяных швов.

Соединение склеиванием. Область применения, виды клеев, технология склеивания. Конструкции клеевых соединений. Обозначение клеевых соединений. Соединения методом пластической деформации. Заклепочные соединения. Общие сведения. Типы заклепок. Расчет заклепочных соединений. Соединения завальцовкой, конструктивные элементы соединения.

Соединение деталей с натягом. Общие сведения. Расчет минимального и максимального натягов. Расчет соединения. Выбор посадки.

Соединение заформовкой. Область применения. Конструкции соединений. Резьбовые соединения. Крепежные детали: винты, болты, шпильки, гайки. Типы резьб, применяемых в приборостроении. Опорные поверхности под крепежные детали. Расчет на прочность резьбовых соединений, нагруженных осевыми и поперечными силами. Стопорение резьбы от самоотвинчивания. Конструкции резьбовых соединений. Невыпадающие винты.

Штифтовые соединения. Общие сведения. Конструкции соединений. Расчет диаметра штифта по действующим усилиям и условия самоторможения. Шпоночные и шлицевые соединения. Общие сведения. Конструкции соединений. Расчет на смятие и срез.

Штыковые соединения (байонетные). Области применения, типовые конструктивные элементы.

Зажимные устройства. Виды устройств.

Тема 3. Передаточные механизмы приборов.

Назначение. Классификация. Функция преобразования передаточного механизма. Погрешность положения, перемещения и передаточного отношения.

Рычажные механизмы. Назначение и область применения. Синусный и тангенсный механизмы. Функция преобразования. Расчет, сравнительная характеристика. Применение. Кулисные, поводковые и кривошипно-шатунные механизмы. Конструкции рычагов и шарниров. Виды рычагов, способы регулировки длин рычагов.

Кулачковые механизмы. Назначение и область применения. Классификация. Погрешности кулачковых механизмов и их источники. Расчет профиля кулачка. Конструкции кулачков и толкателей. Способы замыкания рабочих поверхностей.

Зубчатые передачи. Общие сведения. Краткие сведения из геометрии и кинематики эвольвентных зацеплений. Параметры и конструкции зубчатых передач применяемых в приборостроении. Редукторы и мультипликаторы. Мертвый ход от бокового зазора в зацеплении и его устранение. Конструкции люфтовывбирающих устройств. Силовой расчет цилиндрических прямозубых, косозубых и шевронных колес на контактные напряжения и на изгиб зубьев. Геометрический расчет. Передачи коническими зубчатыми колесами. Геометрические расчеты конических зубчатых колес. Расчеты конических колес на прочность. Цилиндрические передачи Новикова. Передачи между валами с перекрещивающимися осями винтовые и гипоидные. Планетарные передачи. Волновые передачи. Материалы, термическая и химико-термическая обработка.

Червячные передачи. Общие сведения. Геометрия червячных передач. Расчеты на прочность. Передачи с вогнутым профилем витков червяка и глобоидные передачи. Материалы.

Реечные передачи. Общие сведения. Кинематические соотношения и основные элементы конструкции и их расчет.

Передача винт-гайка. Назначение, классификация. Источники погрешностей. Накопленная погрешность. Мертвый ход. Устройства выборки мертвого хода. Материалы для передачи винт-гайка. Особенности конструкций.

Фрикционные передачи. Общие сведения о фрикционных передачах. Типы передач для вращательного движения по средствам трения. Кинематические и прочностные расчеты. Потери на трение, КПД и расчет нажимных механизмов.

Передачи с гибкой связью. Общие сведения о ременных передачах. Материалы плоских приводных ремней. Основные характеристики ременных передач. Порядок расчета ременных передач. Порядок расчета клиноременных передач. Передачи зубчатыми ремнями. Шкивы ременных передач. Общие сведения о цепных передачах. Приводные цепи. Основные параметры цепных передач. Критерии работоспособности и расчета цепных передач.

Тема 4. Механизмы прерывистого движения.

Назначение. Классификация. Мальтийские механизмы. Разновидности мальтийских механизмов. Конструктивные элементы звеньев механизма. Храповые механизмы. Типы храповых механизмов. Элементы конструкции храповых механизмов. Расчет основных параметров. Фрикционные храповые механизмы с шариками, роликами, кулачками, пружинами. Механизмы с неполными зубчатыми колесами. Рычажные механизмы прерывистого движения.

Тема 5. Валы и оси.

Общие сведения. Материалы и обработка валов и осей. Расчетные схемы валов и осей, критерии расчета. Расчеты на прочность. Расчеты на выносливость. Расчеты на жесткость. Расчеты валов на колебания.

Тема 6. Подшипники.

Назначение. Классификация. Подшипники скольжения. Расчет основных параметров. Подшипники качения. Выбор подшипников. Расчет статической и динамической грузоподъемности, эквивалентные нагрузки. Примеры конструкций крепления подшипников в корпусе и на валу. Стопорные кольца. Манжеты, сальники и уплотнения.

Тема 7. Упругие элементы.

Назначение и область применения. Классификация. Плоские пружины. Спиральные пружины. Тарельчатые пружины. Выбор и расчет пружин растяжения, сжатия и кручения.

Тема 8. Муфты.

Назначение. Классификация. (Втульчатая, крестово-кулисная, поводковая, мембранная, сильфонная, кулачковая, фрикционная, предохранительная, обгонная, электромагнитная, порошковая). Расчет. Примеры применения.

Тема 9. Несущие конструкции, корпуса и корпусные детали.

Корпус как основной несущий элемент и средство защиты от воздействия климатических условий. Открытые корпуса: одноплатные и многоплатные. Закрытые корпуса: сварные, сборные и литые. Шасси и кожухи.

Тема 10. Стадии и этапы разработки конструкторской документации.

Техническое задание, требования к содержанию технического задания, этапы работ на данной стадии, взаимосвязь технического задания и последующих стадий разработки конструкторской документации.

Техническое предложение, эскизный проект, технический проект содержание данных стадий разработки, основные этапы работ, результаты разработок на каждой стадии. Рабочая конструкторская документация последовательность работ на данной стадии, разрабатываемого документа.

Курсовой проект

Цель курсового проекта заключается в усвоении и закреплении пройденного лекционного и практического материала.

Курсовой проект включает:

пояснительную записку (20-30 страниц) и графическую часть состоящую из чертежа общего вида изделия (1 лист формата А1) и рабочих чертежей типовых деталей изделия (общий объем лист формата А1).

Количество часов, отведенных на одного студента, выполняющего курсовой проект, составляет - 4 часа.

Учебно- методическая карта дисциплины

Номер раздела	Название темы	Количество аудиторных часов				Методическое обеспечение занятия	Литература	Форма контроля знаний
		Лекции	Практические занятия	Лабораторные занятия	Управляемая самостоятельная работа			
1	Основы работоспособности деталей и механизмов приборов.	4						
	Общие сведения. Прочность. Жесткость. Износостойкость. Теплопроводность. Виброустойчивость. Надежность. Нагрузки статические и динамические. Приведение масс и моментов	4					[1], [3], [4]	
2	Соединения деталей приборов.	8	4					
2.1	Сварные соединения. Соединение пайкой. Соединение склеиванием. Соединения методом пластической деформации. Соединение заформовкой.	4	2				[1], [3], [4]	Самостоятельная работа
2.2	Резьбовые соединения. Штифтовые соединения. Шпоночные и шлицевые соединения. Штыковые соединения. Зажимные устройства.	4	2				[1], [3], [4]	Самостоятельная работа
3	Передаточные механизмы приборов	22	4	10				
3.1	Назначение. Классификация. Функция преобразования передаточного механизма. Погрешность положения, перемещения и передаточного отношения.	2					[1], [3], [4]	

3.2	Рычажные механизмы.	2		2			[1], [3], [4]	Защита отчета по лаб. работе
3.3	Кулачковые механизмы	2		2			[1], [3], [4]	Защита отчета по лаб. работе
3.4	Зубчатые передачи	4	2				[1], [3], [4]	Самостоятельная работа
3.5	Червячные передачи.	2	2				[1], [3], [4]	Самостоятельная работа
3.6	Реечные передачи.	2					[1], [3], [4]	
3.7	Передача винт-гайка.	2		2			[1], [3], [4]	Защита отчета по лаб. работа
3.8	Фрикционные передачи.	4		2			[1], [3], [4]	Защита отчета по лаб. работе
3.9	Передачи с гибкой связью.	2		2			[1], [3], [4]	Защита отчета по лаб. работе
4	Механизмы прерывистого движения	4		2				
	Назначение. Классификация. Мальтийские механизмы. Разновидности мальтийских механизмов. Конструктивные элементы звеньев механизма. Храповые механизмы. Типы храповых механизмов. Элементы конструкции храповых механизмов. Расчет основных параметров. Фрикционные храповые механизмы с шариками, роликами, кулачками, пружинами. Механизмы с неполными зубчатыми колесами. Рычажные механизмы прерывистого движения.	4		2			[1], [4], [6], [13]	Защита отчета по лаб. работе

5	Валы и оси	4	2					
	Общие сведения. Материалы и обработка валов и осей. Расчетные схемы валов и осей, критерии расчета. Расчеты на прочность. Расчеты на выносливость. Расчеты на жесткость. Расчеты валов на колебания		2				[1], [3], [4]	Самостоятельная работа
6	Подшипники	6	2					
	Назначение. Классификация. Подшипники скольжения. Расчет основных параметров. Подшипники качения. Выбор подшипников. Расчет статической и динамической грузоподъемности, эквивалентные нагрузки. Примеры конструкций крепления подшипников в корпусе и на валу. Стопорные кольца. Манжеты, сальники и уплотнения.	6	2				[1], [4]	Самостоятельная работа
7	Упругие элементы	6	2	2				
	Назначение и область применения. Классификация. Плоские пружины. Спиральные пружины.	6	2	2			[8]	Самостоятельная работа
8	Муфты	6		2				
	Назначение. Классификация. (Втульчатая, крестово-кулисная, поводковая, мембранная, сильфонная, кулачковая, фрикционная, предохранительная, обгонная, электромагнитная, порошковая). Расчет. Примеры применения.	6		2			[1], [5], [6]	Защита отчета по лаб. работе

9	Несущие конструкции, корпуса и корпусные	4	2					
	Корпус как основной несущий элемент и средство защиты от воздействия климатических условий. Открытые корпуса: одноплатные и многоплатные. Закрытые корпуса: сварные, сборные и литые. Шасси и кожухи.	4	2				[1], [4], [7]	Самостоятельная работа
10	Стадии и этапы разработки конструкторской	4						
	Техническое задание, требования к содержанию технического задания, этапы работ на данной стадии, взаимосвязь технического задания и последующих стадий разработки конструкторской документации. Техническое предложение, эскизный проект, технический проект содержание данных стадий разработки, основные этапы работ, результаты разработок на каждой стадии. Рабочая конструкторская документация последовательность работ	4					[1], [3], [4]	Самостоятельная работа

ИНФОРМАЦИОННО-МЕТОДИЧЕСКАЯ ЧАСТЬ

ПРИМЕРНЫЙ ПЕРЕЧЕНЬ ПРАКТИЧЕСКИХ ЗАНЯТИЙ

11. Расчет неразъемных соединений.
12. Расчет разъемных соединений.
13. Расчет зубчатых передач.
14. Расчет червячных передач
15. Расчет передачи винт-гайка.
16. Расчет рычажных передач.
17. Расчет кулачковых передач.
18. Расчет и выбор подшипников качения.
19. Расчет фрикционных передач.
20. Расчет упругих элементов.
21. Расчет валов и осей.

ПРИМЕРНЫЙ ПЕРЕЧЕНЬ ЛАБОРАТОРНЫХ ЗАНЯТИЙ

1. Изучение конструкции цилиндрического зубчатого редуктора.
2. Изучение конструкции червячного редуктора.
3. Изучение конструкций вариаторов и определение их основных характеристик.
4. Изучение конструкции рычажного механизма.
5. Изучение конструкций кулачкового механизма.
6. Изучение конструкции передачи винт - гайка.
7. Изучение конструкции муфт.
8. Изучение конструкции механизма прерывистого движения
9. Изучение конструкции упругих элементов.

ОСНОВНАЯ ЛИТЕРАТУРА

1. Чернилевский, Д.В. Детали машин: учебное пособие для вузов / Д.В. Чернилевский — М: Машиностроение, 2001, 560 с.
2. Авилова, Н.В. Детали, механизмы и конструирование измерительных приборов: учебное пособие / Н.В. Авилова, Ю.Н. Иванов, В.М. Морозов, А.В.Авилов - Издательский центр ДГТУ, 2008, 147 с.
3. Иванов, М.Н. Детали машин / М.Н. Иванов, В.А. Финогенов - М.: Машиностроение, 2007. 408 с.

ДОПОЛНИТЕЛЬНАЯ ЛИТЕРАТУРА

4. Элементы приборных устройств. Основной курс. В2 ч. /Под ред. О.Ф.Тищенко - М.: Высшая школа. Ч. 1 - 328 с. Ч. 2 - 232 с.
5. Решетов, Д.Н. Детали машин / Д.Н. Решетов - М.: Машиностроение, 1989, - 496с.
6. Дунаев, П.Ф. Конструирование узлов и деталей машин: Учебное пособие для машиностроительных спец вузов / П.Ф. Дунаев, О.П. Леликов - М.: Высшая школа, 1998. - 447 с.
7. Миловидов, С.С. Детали машин и приборов: Учебное пособие для вузов / С.С. Миловидов - М.: Высшая школа, 1971. - 488 с.
8. Андреева, А.Е. Упругие элементы приборов / А.Е. Андреева - М.: Машиностроение, 1981. - 392с.
9. Милосердии, Ю.В. Расчет и конструирование приборов и установок. Справочник / Ю.В. Милосердии, Ю.Г. Лакин - М.: Машиностроение, 1978: - 320 с.
10. Асе, Б.А. Детали авиационных приборов / Б.А.Асе, Е.Ф. Антипов, Н.М. Жукова - М.: Машиностроение, 1979. - 232 с.
11. Проектирование оптико-электронных приборов / Под ред. Ю.Г. Якушенкова. - М.: Машиностроение, 1981. - 224 с.
12. Элементы приборных устройств. Курсовое проектирование (в 2-х частях) / Под ред. О.Ф. Тищенко - М.: Высшая школа, 1987. - 328с.
13. Чурабо, Д.Д. Детали и узлы приборов: Конструирование и расчет: Справочное пособие - М.: Машиностроение, 1975.-559с.

Учебная программа пересмотрена и одобрена без изменений на 2015/2016 уч. г. на заседании кафедры «Конструирование и производство приборов» (протокол № 1 от 31.08.2015 г.)

Заведующий кафедрой

М.Г.Киселев

Учебная программа пересмотрена и одобрена без изменений на 2016/2017 уч. г. на заседании кафедры «Конструирование и производство приборов»

(протокол № от . .201_г.)

Заведующий кафедрой

М.Г.Киселев

Учебная программа пересмотрена и одобрена без изменений на 2017/2018 уч. г. на заседании кафедры «Конструирование и производство приборов»

(протокол № от . .201_г.)

Заведующий кафедрой

М.Г.Киселев