

УДК 620.179.16

Оценка напряженно-деформированного состояния рельсов при изготовлении

Муравьев В.В., Тапков К.А.

Ижевский государственный технический университет имени М.Т. Калашникова,
ул. Студенческая, 7, г. Ижевск 426069, Россия

Поступила 17.07.2017

Принята к печати 19.08.2017

Одной из наиболее частых причин разрушения многих металлических конструкций, в том числе и рельсов, является высокий уровень остаточных напряжений, которые могут достигать предела текучести, особенно в области дефектов. Знание величины внутренних напряжений в рельсах позволит получить информацию об их техническом состоянии, благодаря чему можно избежать аварийных ситуаций. Цель работы заключалась в создании модели напряженно-деформированного состояния рельса с учетом термического упрочнения головки и подошвы и дальнейшего сопоставлении результатов моделирования с измерениями напряжений, полученных в ходе эксперимента.

Создание, а также расчет модели методом конечных элементов проводился в программной среде COMSOL. К головке и подошве рельса в продольном направлении были приложены силы, вызывающие сжимающие напряжения, к шейке рельса – силы, вызывающие растягивающие напряжения. Уровень напряжений, полученный при расчете модели рельса, был сопоставлен с соответствующим расхождением паза, который является информативным параметром при оценке уровня остаточных напряжений согласно действующему стандарту. Экспериментальные измерения выполнялись акустическим структуроскопом СЭМА, в основе которого лежит использование явления акустоупругости. Измерения выполнялись на пяти полнопрофильных пробах рельса.

Согласно результатам расчета модели, критическому уровню расхождения паза в 2 мм соответствует следующий уровень максимальных напряжений: –54 МПа в головке, 86 МПа в шейке и –62 МПа в шейке рельса. При проведении экспериментального исследования для различных рельсов получены следующие значения: от –48 МПа до –64 МПа в головке, от 54 МПа до 93 МПа в шейке рельса, от –59 МПа до –74 МПа в подошве рельса, погрешность измерения составила ± 5 МПа.

Таким образом создана модель, позволяющая проводить анализ напряженно-деформированного состояния рельса и сопоставлять значение напряжений в рельсе с расхождением паза, выполненного в полнопрофильной пробе рельса. Результаты моделирования остаточных напряжений показали совпадение характера распределения напряжений с экспериментально полученными данными по пяти пробам рельсов.

Ключевые слова: неразрушающий контроль, акустоупругость, рельс, моделирование, напряженно-деформированное состояние.

DOI: 10.21122/2220-9506-2017-8-3-263-270

Адрес для переписки:

Тапков К.А.
Ижевский государственный технический университет
имени М.Т. Калашникова,
ул. Студенческая, 7, г. Ижевск 426069, Россия
e-mail: izhjup@gmail.ru

Address for correspondence:

Tapkov K.A.
Kalashnikov Izhevsk State Technical University,
Studencheskaya str., 7, Izhevsk 426069, Russia
e-mail: izhjup@gmail.ru

Для цитирования:

Муравьев В.В., Тапков К.А.
Оценка напряженно-деформированного состояния рельсов
при изготовлении.
Приборы и методы измерений.
2017. – Т. 8, № 3. С. 263–270.
DOI: 10.21122/2220-9506-2017-8-3-263-270

For citation:

Muravev V.V., Tapkov K.A.
[Evaluation of Strain-Stress State of the Rails in the Production].
Devices and Methods of Measurements.
2017, vol. 8, no. 3, pp. 263–270 (in Russian).
DOI: 10.21122/2220-9506-2017-8-3-263-270

Evaluation of Strain-Stress State of the Rails in the Production

Muravev V.V., Tapkov K.A.

Kalashnikov Izhevsk State Technical University,
Studencheskaya str., 7, Izhevsk 426069, Russia

Received 17.07.2017

Accepted for publication 19.08.2017

Abstract

High values of residual stresses is one of the most common reason of breaking lots of metal constructions, including rails. These stresses can reach values of flow limit, especially in the area of faults. Estimation of residual stresses values allows to get information about technical condition of the rail and also allow to avoid abnormal situations So, the aim of the research is creating the model of stress-strain state of the rail, which was hardened in its top and bottom, and to compare modeling results with experimental measurements of stresses and discrepancy of the housing.

For creating the model and making evaluations by finite element method we used a program COMSOL. Forces on the top and bottom of the rail cause tension stresses, forces on the web of the rail cause tensile stresses. We compared calculated values of stresses with discrepancy of the housing. The discrepancy of the housing is informative characteristic for estimating the residual stresses according to standards. For experimental measurements we used an acoustic structuroscope SEMA. This structuroscope uses the acoustoelastic phenomenon for measurements. We made measurements of the five rails.

According to the calculation results of the model, critical discrepancy of the housing in 2 mm corresponded to the following values of maximum stresses: –54 MPa in the top of the rail, 86 MPa in the web and –62 MPa in the bottom of the rail. Experimental measurements are the following: from –48 MPa to –64 MPa in the top of the rail, 54 MPa to 93 MPa in the web of the rail, and –59 MPa to –74 MPa in the bottom of the rail. Absolute error was ± 5 MPa.

Thus we created the model, which allowed to analyze strain-stress state and compare real values of stresses with discrepancy of the housing. Results of the modeling showed coincidence with structure of distribution of residual stresses in five probes of rails.

Keywords: non-destructive testing, acoustoelasticity, rail, modeling, strain-stress state.

DOI: 10.21122/2220-9506-2017-8-3-263-270

Адрес для переписки:

Тапков К.А.
Ижевский государственный технический университет
имени М.Т. Калашникова,
ул. Студенческая, 7, г. Ижевск 426069, Россия
e-mail: izhjup@gmail.ru

Address for correspondence:

Tapkov K.A.
Kalashnikov Izhevsk State Technical University,
Studencheskaya str., 7, Izhevsk 426069, Russia
e-mail: izhjup@gmail.ru

Для цитирования:

Муравьев В.В., Тапков К.А.
Оценка напряженно-деформированного состояния рельсов
при изготовлении.
Приборы и методы измерений.
2017. – Т. 8, № 3. С. 263–270.
DOI: 10.21122/2220-9506-2017-8-3-263-270

For citation:

Muravev V.V., Tapkov K.A.
[Evaluation of Strain-Stress State of the Rails in the Production].
Devices and Methods of Measurements.
2017, vol. 8, no. 3, pp. 263–270 (in Russian).
DOI: 10.21122/2220-9506-2017-8-3-263-270

Введение

Особую роль в обеспечении безопасной эксплуатации железнодорожного транспорта играет надежность верхнего строения пути, а именно рельсов, наличие опасных дефектов в которых может привести к сходу подвижного состава.

В общем случае прочность элементов конструкций и машин, а также их ресурс задаются на стадии разработки и проектирования. Однако воздействие на деталь знакопеременных нагрузок, коррозионных сред, колебаний температуры и наличие в материале детали технологических или эксплуатационных дефектов существенно снижают срок службы объекта [1–4]. Для предотвращения внезапного разрушения, вызванного развитием усталостных дефектов, проводят плановый неразрушающий контроль ручными дефектоскопами, автоматизированными вагонными-дефектоскопами и автомотрисами. Используемые методы и средства дефектоскопии ориентированы на выявление значительных по размерам, критически развитых дефектов [5, 6].

Одной из наиболее частых причин разрушения многих металлических конструкций, в том числе и рельсов, является высокий уровень остаточных напряжений, которые могут достигать предела текучести, особенно в области дефектов [6, 8]. Остаточные напряжения возникают в процессе производства, при механических и термических нагрузках, в процессе эксплуатации рельса, при сварке. Это приводит к тому, что в вершине трещины некритических размеров появляется концентрация напряжений, которая, суммируясь с остаточными технологическими напряжениями, приводит к ускоренному развитию трещины и существенно сокращает долговечность конструкции [8–11].

Цель работы заключалась в создании модели рельса с учетом термического упрочнения головки и подошвы и сопоставлении результатов моделирования с измерениями, полученными в ходе эксперимента. Знание величины внутренних напряжений в рельсах позволит получить информацию об их техническом состоянии, благодаря чему можно избежать аварийных ситуаций. Направление исследований является особо актуальным в связи с принятой стратегией развития холдинга «РЖД» на период до 2030 года.

Моделирование расхождения подошвы и головки рельса с разрезом

Технологии изготовления рельсов постоянно совершенствуются, так же как и методы неразрушающего контроля. Новая технология производства рельсов ДТ 350 из непрерывнолитой заготовки согласно ГОСТу 51685-2013 «Рельсы железнодорожные. Общие технические условия» при приемо-сдаточных испытаниях не допускает остаточных напряжений в шейке, приводящих к расхождению паза на торце полнопрофильной пробы рельса после ее прорезания по центру шейки, превышающему 2,0 мм. Пробу длиной 600 мм прорезают в холодном состоянии по нейтральной оси рельса на длину 400 мм с шириной паза 6 мм.

Используя нормативы ГОСТа 51685-2013 при моделировании напряженно-деформированного состояния рельса, можно получить ориентировочные допустимые значения остаточных напряжений, возникающих в рельсе после его изготовления. Полученные значения могут найти применение при дальнейшей верификации результатов расчета остаточных напряжений, полученных акустопругим методом.

Моделирование осуществлялось в программной среде *COMSOL Multiphysics*. Для проведения моделирования использован подключаемый модуль «Механика твердых тел» с использованием методов конечных элементов и уравнений равновесия всей конечно-элементной модели:

$$[K]\{U\} = \{P\} + \{P\}^q + \{P\}^g,$$

где $[K]$ – общая матрица жесткости конечно-элементной модели; $\{P\}$ – вектор заданных внешних узловых сил; $\{P\}^q$ и $\{P\}^g$ – общие векторы узловых сил, эквивалентных распределенным и массовым силам.

Обозначенное выше расхождение головки и подошвы рельса возникает вследствие возникновения остаточных напряжений при проведении термического упрочнения рельса. Остаточные напряжения в рельсе возникают из-за неравномерного охлаждения рельса и соответственно разной плотности металла в разных элементах рельса. При этом в подошве и головке рельса напряжения носят сжимающий характер, а в шейке

рельса напряжения – растягивающий характер [7, 9, 10].

Для моделирования напряженно-деформированного состояния к подошве и головке рельса были приложены распределенные продольные силы, стремящиеся создать растягивающие напряжения в шейке и сжимающие в подошве и головке рельса (рисунок 1), что приводит к возникновению момента, обуславливающего расхождение паза.

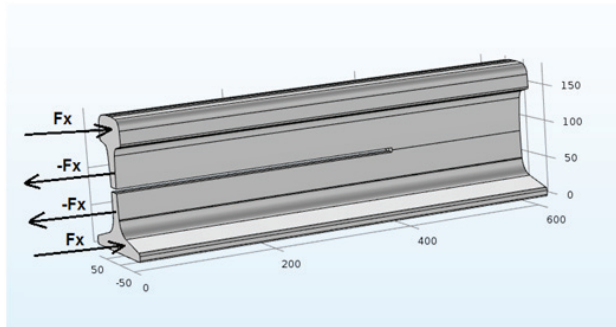


Рисунок 1 – Схематичное распределение приложенных сил

Figure 1 – Scheme of the distribution of applying loads

Ниже в качестве примера представлено распределение смещений точек рельса относительно равновесного состояния при значении расхождения паза 2 мм по вертикали (рисунок 2), что является максимально допустимым согласно ГОСТу 51685-2013. Согласно результатам моделирования данное значение наблюдается при значении силы $F_x = 55$ МН. Обработанные результаты моделирования расхождения паза в зависимости от значения распределенной силы представлены в таблице 1.

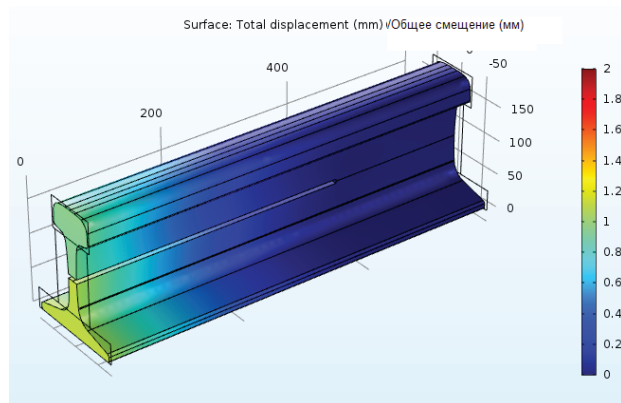


Рисунок 2 – Распределение смещений в рельсе при значении силы 55 МН

Figure 2 – Distribution of the displacements in the rail in case of the value of $F_x = 55$ MN

Таблица 1 / Table 1

Расхождение паза в рельсе при различных значениях силы F_x

Discrepancy of the housing in case of different value of force F_x

F_x , МН/MN	Δz_1 , мм/mm	Δz_2 , мм/mm	Δz_{sum} , мм/mm
5	0,09	0,1	0,19
15	0,25	0,3	0,55
25	0,43	0,5	0,93
35	0,6	0,7	1,3
45	0,77	0,9	1,67
55	0,93	1,11	2,04
65	1,13	1,32	2,45
75	1,29	1,52	2,81
85	1,49	1,74	3,23
95	1,68	1,97	3,65
105	1,85	2,18	4,03

F_x – значение силы, приложенной к элементам рельса согласно схеме, приведенной на рисунке 1; Δz_1 – значение смещения головки рельса по вертикальной оси; Δz_2 – значение смещения подошвы рельса по вертикальной оси; Δz_{sum} – смещение головки рельса относительно подошвы по вертикальной оси (расхождение паза).

Максимально допустимому значению расхождения паза в 2 мм согласно ГОСТу соответствует значение распределенной продольной силы 55 МН.

Результаты моделирование напряженного состояния рельса

Для осуществления моделирования напряженного состояния к рельсу были приложены такие же значения распределенных сил, как и в моделировании расхождения паза. Пример распределения максимальных напряжений при значении силы $F_x = 55$ МН, что соответствует расхождению паза в 2 мм, представлен ниже (рисунок 3).

Примеры графиков распределения напряжений в продольном и вертикальном направлениях приведены на рисунках 4 и 5 соответственно. Результаты моделирования напряжений при значении расхождения паза в 2 мм представлены в таблице 2.

Анализ напряжений, возникающих в рельсе, подтверждает, что напряжения в продольном направлении пропорциональны приложенной силе, носят сжимающий характер для головки и подо-

швы и растягивающий для шейки. Аналогичное распределение можно наблюдать и в вертикальном направлении, однако согласно результатам моделирования напряжения в подошве и головке в данном случае не имеют больших значений в отличие от напряжений в шейке рельса, которые могут достигать больших значений.

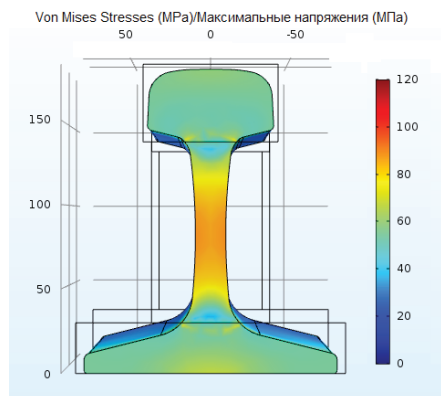


Рисунок 3 – Распределение максимальных напряжений в рельсе при $F_x = 55$ МН

Figure 3 – Distribution of maximum loads in the rail in case of $F_x = 55$ MN

Таблица 2 / Table 2

Напряжения в рельсе при значении расхождения паза 2 мм

Stresses in the rail in case of the 2 mm discrepancy of the housing

Напряжения Stresses	Головка рельса, σ , МПа Top of the rail, σ , MPa	Шейка рельса, σ , МПа Web of the rail, σ , MPa	Подошва рельса, σ , МПа Bottom of the rail, σ , MPa
Максимальные Maximum	-53,5	86,3	-61,9
Продольные Longitudinal	-55,3	53,0	-56,1
Вертикальные Vertical	-12,8	100,1	-9,1

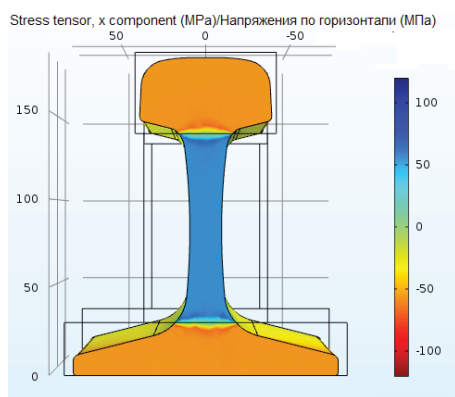


Рисунок 4 – Распределение напряжений в продольном направлении при $F_x = 55$ МН

Figure 4 – Distribution of stresses in longitudinal axis in the rail in case of $F_x = 55$ MN

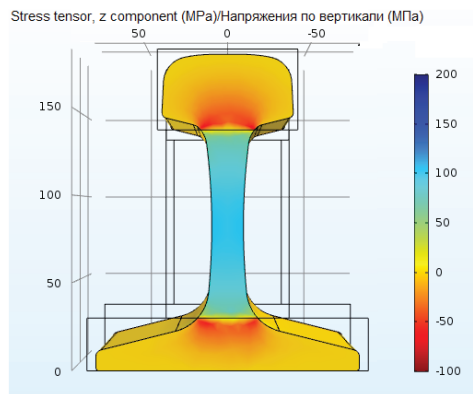


Рисунок 5 – Распределение напряжений в вертикальном направлении при $F_x = 55$ МН

Figure 5 – Distribution of stresses in transverse axis in the rail in case of $F_x = 55$ MN

Производство рельс ведется из сталей марки Э76Ф, имеющей следующие физико-механические характеристики: модуль Юнга $E = 207$ ГПа, предел текучести $\sigma_t = 1080$ МПа. Как видно из таблицы 2, значения напряжений в рельсах значительно ниже предела текучести материала, однако в процессе эксплуатации идет процесс накопления остаточных напряжений, в результате чего напряжения в области дефектов могут достигать предела текучести [5, 6]. Нормирование значений напряжений при производстве рельсов позволяет увеличить срок службы изделий.

Описание методики эксперимента

Неразрушающий контроль напряженно-деформированного состояния тел осуществляется различными методами, однако в связи с особенностями конструкции рельсов появляются определенные ограничения, связанные с выбором методики контроля. Одним из наиболее перспективных методов контроля величины остаточных напряжений рельса является акустоупругий метод, успешно применяемый для контроля ободьев железнодорожных колес [10, 12, 13]. Для напряжений, определяемых по данному методу, существует следующая зависимость [6, 10, 12]:

$$\sigma = D \cdot \left(\frac{\pm \Delta t}{t_1} - a_0 \right),$$

где $D = 145$ ГПа – коэффициент упругоакустической связи для одноосного напряженного состояния, определяемый экспериментально, a_0 – параметр акустической анизотропии материала; Δt – разница между временем распространения

сдвиговых волн, поляризованных в продольном и поперечном направлениях относительно оси рельса в напряженном состоянии, с; t_1 – время распространения сдвиговой волны, поляризованной вдоль главных напряжений, с.

Структурная схема экспериментальной установки представлена на рисунке 6 [12]. Она включает в себя генератор электрических импульсов 2, формирующий мощный зондирующий электрический импульс в объекте контроля 1, электромагнитно-акустический преобразователь 3, возбуждающий и принимающий короткие акустические импульсы поперечных волн, усилитель 4 и плату АЦП 5, встроенную в ЭВМ, на экране которой отражается осциллограмма отраженных импульсов. Электромагнитно-акустический (ЭМА) преобразователь устанавливается на легкодоступную поверхность головки или шейки рельса [6, 14].

Данный метод является перспективным, и потому для проверки полученных результатов возникает необходимость в предварительном моделировании напряженно-деформированного состояния рельсов. Величина остаточных напряжений, как было сказано выше, зависит не только от наработки рельса, но и от технологии изготовления. Несмотря на это, метод проверки остаточных напряжений в рельсе согласно ГОСТу 51685-2013 является универсальным для каждого типа рельс. За информативный параметр в данном методе используется увеличение расстояния между подошвой и головкой рельса при выполнении продольного выреза в рельсе на глубину 600 мм, а не значения напряжений в рельсе, в связи с чем возникает необходимость установить связь между двумя методами посредством проведения моделирования.

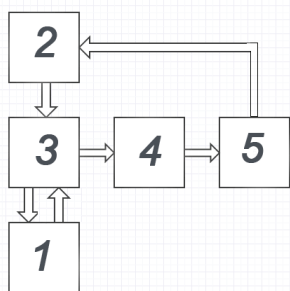


Рисунок 6 – Структурная схема установки: 1 – объект контроля; 2 – генератор; 3 – электромагнитно-акустический преобразователь; 4 – усилитель; 5 – ПК с платой АЦП

Figure 6 – Structural scheme of the device: 1 – Object of control; 2 – generator; 3 – electromagnetic acoustic transducer; 4 – amplifier; 5 – PC with ADC (analog-digital converter)

Экспериментальные значения были получены струтуроскопом СЭМА, в основе которого лежит использование метода акустоупругости. Снятие осциллограмм производилось в программной среде ПРИНЦ [15], обработка полученных осциллограмм производилась в программной среде *Sensitive*, также входящей в пакет регистратора высокочастотных сигналов ПРИНЦ (св-во № 2011614594 от 21.04.2011) Измерения проводились по пяти отрезкам различных рельс, не находившихся в эксплуатации. В качестве результатов моделирования взяты значения, полученные при расхождении паза в 2 мм. Результаты измерений представлены в таблице 3.

Таблица 3 / Table 3

Результаты измерения напряжений в рельсах
Results of measurements of the stresses in the rails

Проба, № / Rail number	Напряжения, МПа/ Stresses, MPa		
	Головка Top	Шейка Web	Подошва Bottom
Расчетные значения Modeling results	-54	86	-62
1 (Эксперимент Experiment)	-48	62	-59
2 (Эксперимент Experiment)	-64	93	-65
3 (Эксперимент Experiment)	-62	54	-72
4 (Эксперимент Experiment)	-62	62	-74
5 (Эксперимент Experiment)	-64	62	-64

Погрешность измерения напряжений составляет около ± 5 МПа, результаты измерений показывают довольно высокий уровень сходства с результатами моделирования. Также экспериментально подтверждается картина распределения напряжений в рельсе (растягивающие напряжения в шейке рельса, сжимающие в головке и подошве рельса).

Заключение

Разработана модель, позволяющая проводить анализ напряжений, возникающих в рельсе и связать эти напряжения с требованиями ГОСТа 51685-2013, где нормирование остаточных напряжений ведется с помощью учета расхождения головки и подошвы рельса. Смоделированы напряжения в рельсе при различном расхождении после прорезания паза в шейке.

Выполнено моделирование деформаций в рельсе после прорезания паза в шейке.

Приведено описание остаточных напряжений: в головке и подошве имеют место сжима-

ющие продольные напряжения, в то время как в шейке рельса характер напряжений растягивающий как в продольном, так и в вертикальном направлении.

Результаты моделирования остаточных напряжений показали совпадение характера распределения напряжений с экспериментально полученными данными по пяти пробам рельсов.

Благодарности

Работа выполнена при поддержке Российского научного фонда (проект № 15-19-00051, 2017).

Список использованных источников

1. Громов, В.Е. Микроструктура закаленных рельсов / В.Е. Громов, А.Б. Юрьев, К.В. Морозов, Ю.Ф. Иванов. – Новокузнецк : Изд-во «Интер-Кузбасс», 2014. – 213 с.

2. Бехер, С.А. Экспериментальная методика измерения динамических сил, действующих на рельсы подкранового пути в реальных условиях эксплуатации / С.А. Бехер, А.О. Коломеец // Известия вузов. Строительство. – 2016. – № 3. – С. 110–118.

3. Неразрушающий контроль : справочник: в 7 т. / под общ. ред. В.В. Клюева. – Т. 4 : в 3 кн. Кн. 1: Акустическая тензометрия / В.А. Анисимов, Б.И. Каторгин, А.Н. Куценко [и др.]. – М. : Машиностроение, 2004. – 736 с.

4. Deputat, J. Experiences in Ultrasonic Measurement of Rail Residual Stresses / O. Orringer [et al.] (eds.); J. Deputat, J. Szelazek, A. Kwaszczynska-Klimek and A. Miernik // Residual Stress in Rails. – Kluwer academic publishers. – 1992. – No. 1. – P. 169–183.

5. Степанова, Л.Н. Исследование напряженного состояния рельса с использованием акустоупругости и тензометрии / Л.Н. Степанова, С.А. Бехер, А.Н. Курбатов [и др.]. – Изв. вузов. Строительство. – 2013. – № 7. – С. 103–109.

6. Муравьев, В.В. Электромагнитно-акустический метод исследования напряженно-деформированного состояния рельсов / В.В. Муравьев, Л.В. Волкова, А.В. Платунов, В.А. Куликов // Дефектоскопия. – № 7. – 2016. – С. 12–19.

7. Иванов, Ю.Ф. Формирование структурно-фазовых градиентов в рельсах при длительной эксплуатации / Ю.Ф. Иванов, К.В. Морозов, О.А. Перегудов [и др.] // Проблемы черной металлургии и материаловедения. – 2015. – № 3. – С. 59–65.

8. Иванов, Ю.Ф. Эволюция структурно-фазовых состояний рельсов при длительной эксплуатации / Ю.Ф. Иванов, В.Е. Громов, О.А. Перегудов [и др.] // Известия высших учебных заведений. Черная металлургия. – 2015. – Т. 58. – № 4. – С. 262–267.

9. Покровский, А.М. Численное моделирование температурно-структурного состояния железнодорожного рельса при его закалке / А.М. Покровский, Д.Н. Третьяков // Наука и Образование. МГТУ им. Н.Э. Баумана. Электрон. журн. – 2015. – № 7. – С. 1–13.

10. Никитина, Н.Е. Применение метода акустоупругости для определения напряжений в анизотропных трубных сталях / Н.Е. Никитина, А.В. Камышев, С.В. Казачек // Дефектоскопия. – 2015. – № 3. – С. 51–60.

11. Whithers, P.J. Overview Residual stress / P.J. Whithers, H.K.H. Bhadeshia. Part 1 – Measurement techniques // Material Science and Technology. – 2001. – Vol. 17. – P. 355–365.

12. Бехер, С.А. Использование эффекта акустоупругости при исследовании механических напряжений в рельсах / С.А. Бехер, А.Н. Курбатов, Л.Н. Степанова // Вестник РГУПС. – № 2. – 2013. – С. 104–110.

13. Schneider, E. Ultrasonic Evaluation of Stresses in the Rims of Railroad Wheels / E. Schneider, R. Herzer // NDTnet. – June 1998. – Vol. 3, no. 6.

14. Муравьев, В.В. Оценка остаточных напряжений в рельсах с использованием электромагнитно-акустического способа ввода-приема волн / В.В. Муравьев, Л.В. Волкова, В.Е. Громов, А.М. Глезер // Деформация и разрушение материалов. – 2015. – № 12. – С. 34–37.

15. Стрижак, В.А. Информационно-измерительная система возбуждения, приема, регистрации и обработки сигналов электромагнитно-акустических преобразователей / В.А. Стрижак, А.В. Пряхин, С.А. Обухов, А.Б. Ефремов // Интеллектуальные системы в производстве. – 2011. – № 1. – С. 243–250.

Acknowledgments

This research was supported by an Russian Science fond grant (project no. 15-19-00051, 2017).

References

1. Gromov V.E. *Mikrostruktura zakalennykh rel'sov* [Microstructure of hardened rails]. Novokuznetsk, Inter-Kuzbass Publ., 2014, 213 p. (in Russian).

2. Beher S.A., Kolomeec A.O. [Experimental method of measurement of dynamic forces, applied to the rails of the crane in real conditions of using]. *Izvestija vuzov. Stroitel'stvo* [News of the universities. Construction], 2016, no. 3, pp. 110–118 (in Russian).

3. Kluev V.V., Anisimov V.V., Katorgin B.I., Kucenko A.N. *Nerazrushayushchii kontrol' : spravochnik v 7 t.* [Non-destructive testing: directory in 7 volumes], vol. 4, Moscow, Mashinostroenie Publ., 2004, 736 p. (in Russian).

4. Deputat J., Szelazek J., Kwaszczynska-Klimek A. and Miernik A. Experiences in Ultrasonic Measurement of

Rail Residual Stresses. O. Orringer et al. (eds.). *Residual Stress in Rails*, Kluwer academic publishers, 1992, no. 1, pp. 169–183.

5. Stepanova L.N., Beher S.A., Kurbatov A.N. [Research of strain-stress state of the rail by acoustoelasticity and tensometry]. *Izvestija vuzov. Stroitel'stvo* [News of the universities. Construction], 2013, no. 7, pp 103–109 (in Russian).

6. Murav'ev V.V., Volkova L.V., Platunov A.V. and Kulikov V.A. An Electromagnetic-Acoustic Method for Studying Stress-Strain States of Rails. *Russian Journal of Nondestructive Testing*, 2016, vol. 52, no. 7, pp. 370–376.

7. Ivanov U.F., Morozov K.V., Peregudov O.A. [Developing of structural-phase gradients in rails during long time use]. *Problemy chernoi metallurgii i materialovedeniya* [Problems of iron metallurgy and material science], 2015, no. 3, pp. 59–65 (in Russian).

8. Ivanov U.F., Gromov V.E., Peregudov O.A. [Evolution of structural-phase states of the rails in process of long time using]. *Izvestiya vishih uchebnykh zavedenij. Chernaja Metallurgia* [Messenger of universities. Iron industry], 2015, vol. 58, no. 4, pp. 262–267 (in Russian).

9. Pokrovsky A.M., Tretyakov D.N. [Numerical Modeling of temperature and structural state of rail during its hardening]. *Nauka i Obrazovanie. MGTU im. N.E. Baumana. Elektron. zhurn.* [Science and education

of Bauman MSTU. Electronic magazine], 2015, no. 7, pp. 1–13 (in Russian).

10. Nikitina N.E., Kamyshev A.V., Kazachek S.V. [Applying acoustoelastic method for calculating stresses in anisotropic tube steels]. *Defektoskopia* [Defectoscopy], 2015, no. 3, pp. 51–60 (in Russian).

11. Whithers P.J. Bhadeshia and H.K.H. Overview Residual stress. Part 1 – Measurement techniques. *Material Science and Technology*, 2001, no. 17, pp. 355–365.

doi: 10.1179/026708301101509980

12. Beher S.A., Kurbatov A.N., Stepanova L.N. [Using acoustoelastic effect during research mechanic stresses in rails]. *Vestnik RGUPS* [Messenger of RGUPS], no. 2, 2013, pp. 104–110 (in Russian).

13. Schneider E., Herzer R. Ultrasonic Evaluation of Stresses in the Rims of Railroad Wheels. *NDTnet*, June 1998, vol. 3, no. 6.

14. Murav'ev V.V., Volkova L.V., Gromov V.E., Glezer A.M. Estimation of the Residual Stresses in Rails Using Electromagnetic–Acoustic Introduction–Reception of Waves. *Russian Metallurgy (Metally)*, vol. 2016, no. 10, pp. 1002–1005. **doi:** 10.1134/S003602951610013X

15. Strizhak V.A., Pryahin A.V., Obuhov S.A., Efremov A.B. [Information measurement system of exciting, receiving, registering and processing of electromagnetic acoustic transducer signals]. *Intellektual'nye sistemy v proizvodstve* [Intelligence systems in production], 2011, no. 1, pp. 243–250 (in Russian).