

DOI: 10.21122/1029-7448-2017-60-5-446-458

УДК 621.316.728

## **Системный анализ научно-технической информации по системам автоматического управления мощностью энергоблоков**

**Г. Т. Кулаков<sup>1)</sup>, К. И. Артёменко<sup>1)</sup>**

<sup>1)</sup>Белорусский национальный технический университет (Минск, Республика Беларусь)

© Белорусский национальный технический университет, 2017  
Belarusian National Technical University, 2017

**Реферат.** Производство, преобразование, передача, распределение и потребление электроэнергии – один непрерывный процесс. Изменение нагрузки, т. е. уровня потребляемой электроэнергии, должно вызывать соответствующее ему изменение уровня вырабатываемой. Это значит, что в энергосистеме должен соблюдаться баланс производимой и потребляемой электроэнергии с учетом технологического расхода на преобразование, передачу и распределение. В противном случае будут нарушены показатели качества электроэнергии. Например, при нарушении баланса активной мощности частота в энергосистеме будет иметь значение, отличающееся от 50 Гц. Одним из автоматических устройств, находящихся на низшей ступени в иерархии автоматической системы диспетчерского управления частотой и потоками мощности, является система автоматического управления мощностью энергоблоков (САУМБ). Это комплексное сложное устройство, которое состоит из нескольких связанных вместе более простых систем, управляющих всеми теплоэнергетическими агрегатами энергоблока. САУМБ должна регулировать активную мощность энергоблока и участвовать в первичном регулировании частоты в сети с заданной точностью и чувствительностью, быть в должной мере быстродействующей. В то же время это устройство должно быть простым с точки зрения технической реализации, удобным в эксплуатации, позволять поддерживать на высоком уровне показатели экономичности, надежности, долговечности и экологичности работы энергоблоков. Чтобы одновременно выполнялись все эти требования (часто противоречащие друг другу), САУМБ должна иметь определенную структуру, которая зависит от состава и характеристик теплоэнергетического оборудования энергоблока и режимов его работы. Проведенный анализ известных САУМБ показал, что они не могут в полной мере удовлетворять современным требованиям стандартов к качеству регулирования частоты и мощности, т. е. типовые САУМБ нуждаются в структурно-параметрической оптимизации на базе экспресс-методов, разработанных в БНТУ.

**Ключевые слова:** экспресс-методы структурно-параметрической оптимизации, система автоматического управления мощностью энергоблоков, регулирование частоты и потоков активной мощности

**Для цитирования:** Кулаков, Г. Т. Системный анализ научно-технической информации по системам автоматического управления мощностью энергоблоков / Г. Т. Кулаков, К. И. Артёменко // *Энергетика. Изв. высш. учеб. заведений и энерг. объединений СНГ*. 2017. Т. 60. № 5. С. 446–458. DOI: 10.21122/1029-7448-2017-60-5-446-458

---

### **Адрес для переписки**

Кулаков Геннадий Тихонович  
Белорусский национальный технический университет  
просп. Независимости, 65/2,  
220013, г. Минск, Республика Беларусь  
Тел.: +375 17 293-91-45  
tes@bntu.by

### **Address for correspondence**

Kulakov Gennady T.  
Belarusian National Technical University  
65/2 Nezavisimosty Ave.,  
220013, Minsk, Republic of Belarus  
Tel.: +375 17 293-91-45  
tes@bntu.by

---

## System Analysis of Scientific-and-Technical Information in Automatic Control System of Power Units Wattage

G. T. Kulakov<sup>1)</sup>, K. I. Artsiomenka<sup>1)</sup>

<sup>1)</sup>Belarusian National Technical University (Minsk, Republic of Belarus)

The production, transformation, transmission, distribution and consumption of electricity is one continuous process. The change of the load, i.e. the level of energy consumption, should cause a corresponding change in the level of generated energy. It means that the power system should be a balance of produced and consumed energy, taking into account technological cost of conversion, transmission and distribution. Otherwise, electric power quality indicators will be violated. For example, at infringement of balance of active power the frequency in the grid will have a value different from 50 Hz. One of the automatic devices on the lowest rung in the hierarchy of automatic dispatcher control system of frequency and power interchange is the system of automatic control of power units (SACPU). It is a comprehensive and complex device, which consists of several connected together simpler systems, governing all thermal power devices of a power unit. SACPU ought to regulate the active power of the unit and participate in primary frequency regulation in the network with a given accuracy and sensitivity; also, it ought to be adequately fast. At the same time, this device should be simple from the point of view of technical implementation, easy to use, allow one to maintain a high level of efficiency, reliability, durability and environmental performance of the units. To satisfy all these requirements (often conflicting) simultaneously, SACPU should have a certain structure, which depends on the composition and characteristics of heat power equipment of the power unit and on operating modes. The analysis of known SACPU have demonstrated that they are unable to fully provide the requirements of the modern standards for quality control of frequency and power, i.e. the SACPU models are still in need of structural and parametric optimization on the basis of the proximate methods developed at the Belarusian National Technical University.

**Keywords:** proximate methods of structure-and-parametric optimization, automatic control system of power units wattage, control of frequency and active-power flows

**For citation:** Kulakov G. T., Artsiomenka K. I. (2017) System Analysis of Scientific-and-Technical Information in Automatic Control System of Power Units Wattage. *Energetika. Proc. CIS Hig-her Educ. Inst. and Power Eng. Assoc.* 60 (5), 446–458. DOI: 10.21122/1029-7448-2017-60-5-446-458 (in Russian)

В настоящее время продолжается строительство Белорусской атомной электростанции (БелАЭС). Запланировано, что на станции будут введены в эксплуатацию два энергоблока мощностью по 1200 МВт. Пуск первого блока перенесен на 2019 г., пуск второго запланирован на 2020 г. Ввод в эксплуатацию БелАЭС, кроме многих положительных сторон, связан с некоторыми сложностями. Главными плюсами строительства станции являются:

- снижение потребности государства в природном газе, экспортируемом в основном из России. Потребление данного топлива, по расчетам, должно снизиться с 22 млрд м<sup>3</sup> в 2015 г. до 17 млрд м<sup>3</sup> в 2020 г., т. е. на 5 млрд м<sup>3</sup>;
- уменьшение выбросов парниковых газов на 7–10 млн т в год;
- по плану, с 2019 г. импортироваться электроэнергия в Республику Беларусь не будет.

Из последней положительной стороны и вытекают будущие сложности. После запуска в 2019 г. первого блока БелАЭС потребность страны в электроэнергии будет полностью покрыта имеющимися в стране мощностями. Но в 2020 г. будет запущен второй энергоблок БелАЭС. Эта мощность для

энергосистемы уже является излишней, т. е. ее необходимо экспортировать в смежные страны (Литву, Латвию и Эстонию). Страны Прибалтики до сих пор входят в объединенную энергосистему бывшего Советского Союза. Но в 2015 г. эти государства объявили, что будут синхронизироваться с энергосистемой континентальной Европы, прекращая старые связи.

Если эту излишнюю электроэнергию нельзя будет продать, следовательно, нужно в определенные моменты уменьшать выработку электроэнергии и соответственно снижать мощности работающих электростанций. В суточном графике нагрузки энергосистемы можно выделить три части: базовую, полупиковую и пиковую. В 2016 г. базовую часть графика электрических нагрузок покрывали теплоэлектроцентрали (ТЭЦ), мини-ТЭЦ и блок-станции потребителей (наименее маневренные электростанции), полупиковую часть – конденсационные электростанции (КЭС), пиковую – импорт электроэнергии из соседних энергосистем. После пуска в 2020 г. БелаЭС будет покрывать базовую часть в суточном графике нагрузки энергосистемы, в полупиковой будут работать ТЭЦ, пиковую покроют КЭС [1]. Соответственно нужно будет переводить КЭС, работавшие в полупиковой части, в пиковую. Для того чтобы КЭС могли покрывать эту часть графика нагрузок, нужно применить новые принципы и устройства регулирования мощности энергоблоков электростанции, так как уже имеющиеся на них регуляторы не удовлетворяют новым условиям работы энергосистемы.

Качество регулирования перетоков мощности в энергосистеме определяет качество поступающей потребителям электроэнергии в целом, а в частности частоты переменного напряжения. Одной из систем, влияющих на качество регулирования частоты, является система автоматического управления мощностью энергоблоков (САУМБ) [2]. В 2013 г. выпущен стандарт, действие которого распространяется на энергоблоки тепловых электростанций, предназначенные для участия в нормированном первичном и автоматическом вторичном регулировании частоты электрического тока и перетоков мощности. Этот нормативный документ пришел на смену аналогичному стандарту 2005 года выпуска. В новой редакции смягчены требования к системам первичного регулирования частоты энергоблоков при аварийном скачкообразном изменении частоты. Также стандарт устанавливает системные технические требования к энергоблокам тепловых электростанций и методику испытаний для проверки этих требований.

Система первичного регулирования частоты должна соответствовать описанным ниже техническим требованиям. При скачкообразном изменении частоты соответствующее изменение мощности энергоблока под воздействием системы первичного регулирования должно происходить таким образом, чтобы полная требуемая величина изменения мощности в пределах заданного нормального резерва первичного регулирования была достигнута за 30 с. Также в данном случае достижение 50 % требуемой величины изменения мощности должно осуществляться в течение не более 10 с [3].

Требования к динамике изменения мощности энергоблока в пределах нормального резерва показаны на рис. 1.

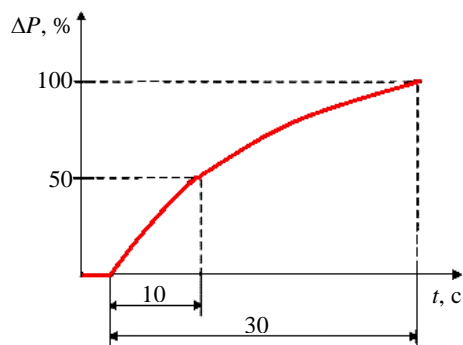


Рис. 1. Требования к динамике первичного регулирования энергоблока в пределах нормального резерва

Fig. 1. Requirements for dynamics of a power unit primary control in the range of a normal reserve

В случае аварийного скачкообразного изменения частоты соответствующее изменение мощности энергоблока под действием системы первичного регулирования должно происходить так, чтобы полная требуемая величина изменения мощности в пределах заданного аварийного резерва первичного регулирования была достигнута за 5 мин для энергоблоков, работающих на газе, и за 6 мин – для энергоблоков, работающих на угле. При этом достижение 50 % требуемой величины изменения мощности должно осуществляться в течение не более 15 с [3].

Требования к динамике изменения мощности энергоблока в пределах аварийного резерва показаны на рис. 2.

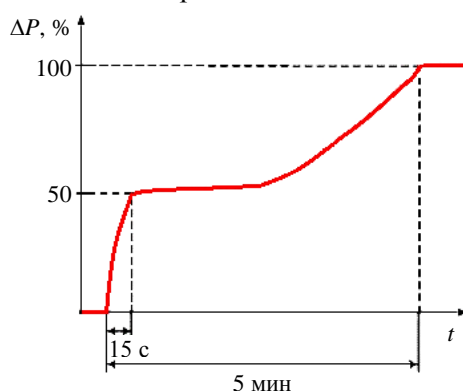


Рис. 2. Требования к динамике первичного регулирования энергоблока в пределах аварийного резерва

Fig. 2. Requirements for dynamics of a power unit primary control in the range of emergency reserve

За последние 20 лет предложено множество новых модификаций систем автоматического управления мощностью энергоблоков. Коллек-

тив авторов из ОАО «Инженерный Центр ЕЭС» (Россия) во главе с Ю. Р. Ительманом запатентовал систему автоматического регулирования мощностью энергоблоков, гораздо более чувствительную по сравнению с другими к отклонениям частоты [4]. Еще один вариант САУМБ предложили в своем патенте сотрудники немецкой компании «Сименс Акциенгезельшафт» [5]. С 2004 по 2008 г. ЗАО «Интеравтоматика» во главе с докт. техн. наук, проф. В. А. Биленко проводилась модернизация восьми блоков Ириклинской ГРЭС (Россия) мощностью 300 МВт для соответствия их нормам участия энергоблоков ТЭС в нормированном первичном и автоматическом вторичном регулировании частоты и мощности [6].

Главными недостатками всех описанных выше устройств являются:

- уменьшение времени регулирования достигается за счет увеличения максимальной величины регулирующих воздействий на систему автоматического регулирования мощностью энергоблоков;
- увеличение максимальной величины регулирующих воздействий приводит к значительному ухудшению экономических показателей работы всего энергоблока.

Коллективом ученых во главе с докт. техн. наук Н. И. Давыдовым из Всероссийского теплотехнического института был разработан вариант системы автоматического управления мощностью для энергоблока 300 МВт № 6 Каширской ГРЭС (Россия) с паровой турбиной К-300-240-2 и газомазутным прямоточным котлом ТГМП-314А [7]. Аналогичная САУМБ установлена на блоках 300 МВт Конаковской ГРЭС (Россия) [8]. На указанных энергоблоках в составе их АСУТП на базе программно-технического комплекса (ПТК) «Квинт» и разработанной американской фирмой ССС (Compressor Controls Corporation) микропроцессорной системы регулирования турбины реализованы САУМБ энергоблоков, построенные по принципу САУМ-1. Данное устройство было разработано в 2005 г. до ввода в действие норм [3] и получило широкое распространение на территории Российской Федерации [9]. Функция поддержания в статике заданной мощности возлагается на регуляторы, воздействующие на органы регулирования нагрузки котла, а заданного значения давления пара или положения клапанов турбины – на регулятор, воздействующий на регулирующие клапаны турбины. В состав САУМБ входят: формирователь задания по мощности с учетом указанных выше функций и являющиеся центральной частью САУМБ котельный (КРМ) и турбинный (ТРМ) регуляторы мощности, первый из которых формирует задание по расходу топлива, а второй воздействует на регулирующие клапаны турбины.

Структурная схема САУМБ энергоблока № 6 Каширской ГРЭС изображена на рис. 3.

На рис. 3 использованы следующие обозначения: ЗПМ – задатчик плановой мощности; ЧК – частотный корректор;  $\Sigma$  – сумматор;  $N_{зд}$  – заданное значение мощности энергоблока;  $N_{зд,пл}$  – плановая составляющая мощности;  $N_{зд,кон}$  – конечное значение плановой мощности; МИН – элемент, выделяющий минимум из нескольких сигналов; МАКС – элемент, выде-

ляющий максимум из нескольких сигналов;  $(dN/dt)_{зд}$  – скорость перехода плановой мощности от начального значения к конечному;  $\Delta n = n - n_{ном}$  – отклонение частоты вращения ротора от номинального значения;  $N_{макс}$  – верхнее значение регулировочного диапазона;  $N_{мин}$  – нижнее значение регулировочного диапазона;  $N$  – фактическая мощность энергоблока;  $D$  – дифференциатор;  $p'_т$  – фактическое давление перегретого пара перед турбиной;  $p'_{т.зд}$  – заданное давление перегретого пара перед турбиной;  $H_{т.зд}$  – заданное значение положения регулирующих клапанов турбины;  $H_t$  – фактическое положение регулирующих клапанов турбины; ПИ – пропорционально-интегральный регулятор;  $F_{т.зд}$  – задание по расходу топлива в котел;  $\alpha_1, \alpha_2$  – коэффициенты чувствительности; К – ключ.

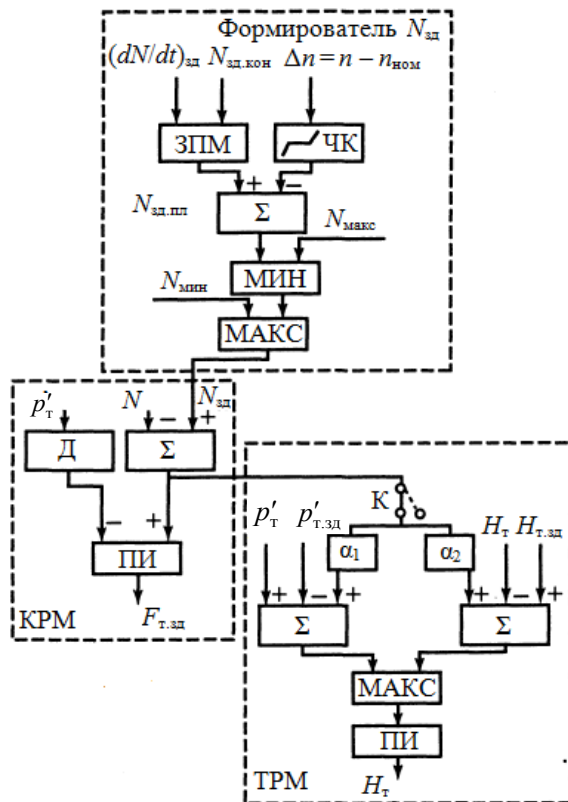


Рис. 3. Структурная схема системы автоматического управления мощностью энергоблоков энергоблока № 6 Каширской ГРЭС

Fig. 3. The structure diagram of the Unit No 6 SACPU of the Kashirskaya GRES (state district power plant)

Переходные процессы при испытаниях САУМБ энергоблока № 6 Каширской ГРЭС при скачкообразном увеличении  $N_{зд}$  на 10 % в режиме номинального давления пара изображены на рис. 4.

Для анализа переходных процессов необходимы прямые показатели качества (ППК). Сведем их в табл. 1.

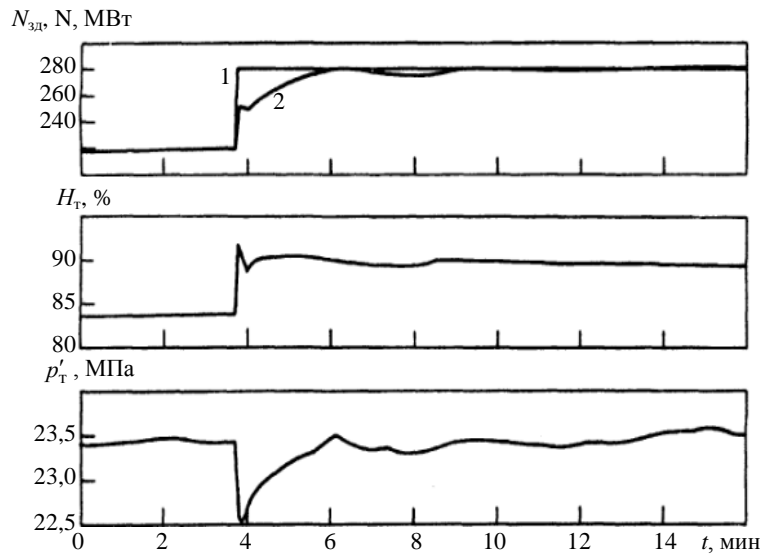


Рис. 4. Переходные процессы системы автоматического управления мощностью энергоблока № 6 Каширской ГРЭС при скачкообразном увеличении заданной мощности на 10 % в режиме номинального давления пара: 1 – заданная мощность; 2 – фактическая мощность

Fig. 4. Transient processes of the Unit No 6 SACPU of the Kashirskaya GRES for abrupt increase of preset power to 10 % in a normal steam pressure regime: 1 – preset power; 2 – available power

Таблица 1

**Прямые показатели качества системы автоматического управления мощностью энергоблока № 6 Каширской ГРЭС**  
**Direct indicators of quality of the Unit No 6 SACPU of the Kashirskaya GRES (state district power plant)**

Вид возмущения	Параметр	Показатель	Типовая САУМБ
$N_{зд}$	$N_{\phi}$	$t_p, c$	740
		$A_m^+$	1,01
		$A_m^-$	0,88
		$X_T^p$	1,05
	$p_0$	$t_p, c$	740,00
		$A_m^+$	1,00
		$A_m^-$	0,96

Обозначения:  $N_{зд}$ ,  $N_{\phi}$  – заданная и фактическая мощности энергоблока;  $p_0$  – давление перегретого пара перед турбиной;  $t_p$  – полное время регулирования;  $X_T^p$  – изменение регулирующего воздействия турбины;  $A_m^{\pm}$  – максимальная динамическая ошибка регулирования с учетом знака.

Система автоматического управления мощностью энергоблока Всероссийского теплоэнергетического института достигает 50 % требуемой величины изменения мощности за 4 с [7]. Полное время регулирования САУМБ энергоблока № 6 Каширской ГРЭС составляет более 740 с, что не удовлетворяет требованиям стандарта Системного оператора Единой энергосистемы [3].

Проанализируем варианты САУМБ, которые в 1980-е гг. были разработаны и внедрены на восьми блоках Лукомльской ГРЭС Южным отделением «Южтехэнерго», БЭРН, БПИ во главе с Г. Т. Кулаковым. Структурные схемы типовой САУМБ, первой [10] и второй ее модификаций приведены на рис. 5.

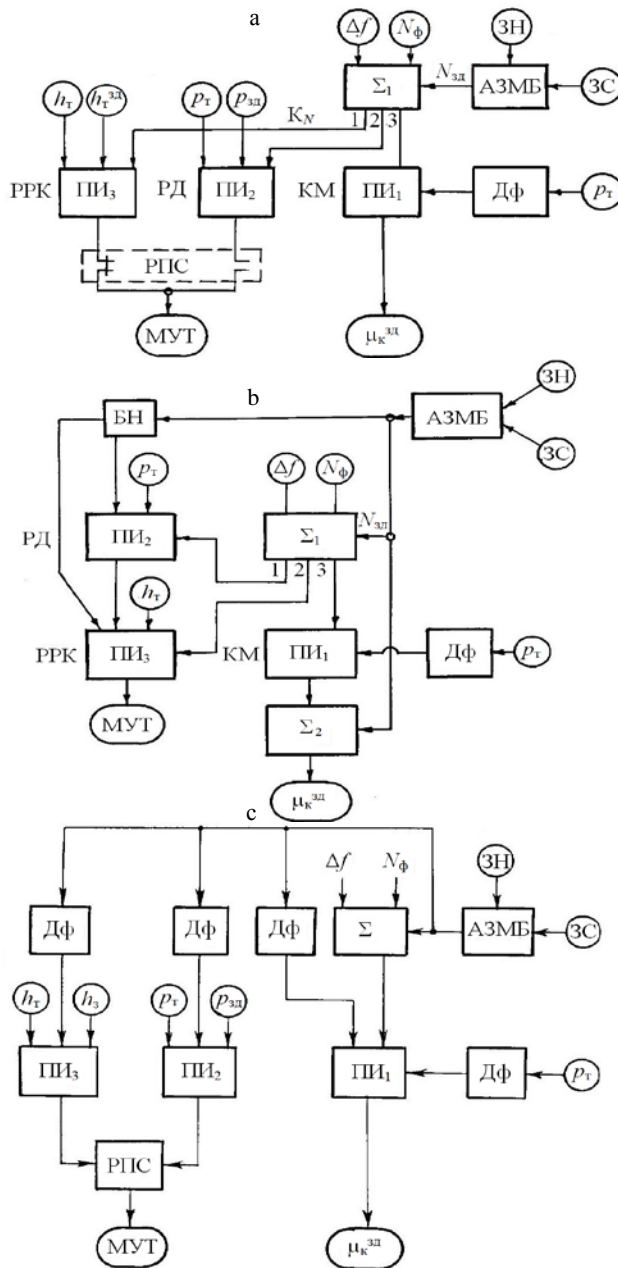


Рис. 5. Структурные схемы системы автоматического управления мощностью энергоблоков Лукомльской ГРЭС: а – типовой; б – первой модификации; с – второй модификации

Fig. 5. The structure diagrams of the Lukoml'skaya GRES units SACPU: a – typical; b – first upgrading; c – second upgrading



На рис. 5 использованы следующие обозначения: АЗМБ – автоматический задатчик мощности блока; ЗН – задатчик нагрузки; ЗС – задатчик скорости;  $N_{зд}$  – заданное значение мощности энергоблока;  $N_{ф}$  – фактическая электрическая мощность;  $\Sigma_1$  – сумматор измерительного блока;  $\Delta f$  – частота электрической сети;  $K_N$  – весовой коэффициент; КМ – котельный регулятор мощности;  $\mu_k^{зд}$  – задание регулятором нагрузки котла; РПК – стабилизатор положения регулирующих клапанов; РД – регулятор давления; МУТ – механизм управления турбиной; РПС – реле переключения состояния;  $p_t$  – давление перегретого пара перед турбиной;  $p_{зд}$  – заданное давление перегретого пара перед турбиной;  $h_t^{зд}$  – заданное значение положения регулирующих клапанов турбины;  $h_t$  – положение регулирующих клапанов турбины;  $D_{ф}$  – дифференциатор инвариантности; ПИ<sub>1</sub>, ПИ<sub>2</sub>, ПИ<sub>3</sub> – пропорционально-интегральные регуляторы; БН – блок нелинейности;  $h_3$  – заданное значение положения регулирующих клапанов турбины.

Промышленные испытания этих модификаций, проведенные на пятом энергоблоке Лукомльской ГРЭС в августе 1978 г., показывают, что в динамическом отношении эти системы близки друг к другу [11]. На рис. 6 изображены переходные процессы различных модификаций САУМБ Лукомльской ГРЭС при 10%-м скачкообразном изменении задания в режиме постоянного давления пара перед турбиной. Цифре I соответствует типовой вариант системы регулирования; II – первая модификация; III – вторая модификация.

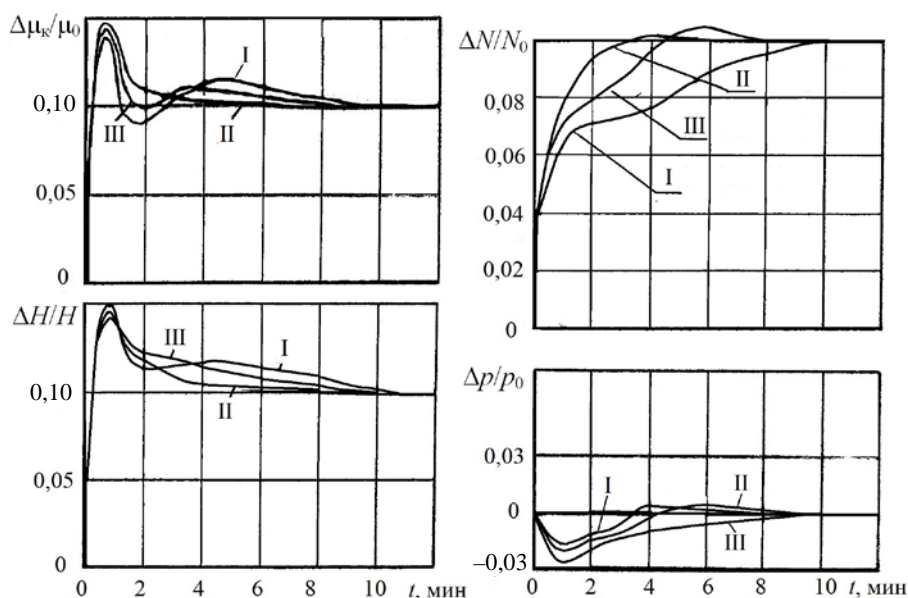


Рис. 6. Переходные процессы различных модификаций системы автоматического управления мощностью энергоблоков при 10%-м скачкообразном изменении задания в режиме постоянного давления пара перед турбиной

Fig. 6. Transient processes of the SACPU different upgrades for abrupt assignment change to 10% in a regime of a normal steam pressure before the turbine

На рис. 6 использованы следующие обозначения:  $\Delta\mu_k/\mu_0$  – относительное изменение расхода топлива;  $\Delta H/H$  – относительное перемещение регулирующих клапанов турбины;  $\Delta N/N_0$  – относительное изменение электрической мощности;  $\Delta p/p_0$  – относительное изменение давления пара перед турбиной.

Переходные процессы различных модификаций САУМБ Лукомльской ГРЭС при внутреннем возмущении изображены на рис. 7. Цифре 1 соответствует типовой вариант системы регулирования; 2 – первая модификация; 3 – вторая модификация.

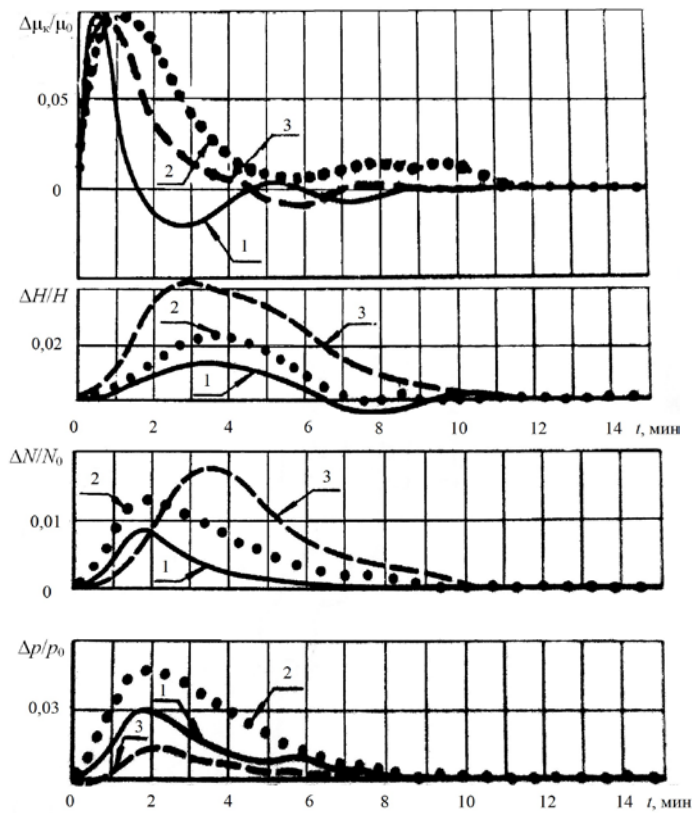


Рис. 7. Переходные процессы различных модификаций системы автоматического управления мощностью энергоблоков при внутреннем возмущении в режиме постоянного давления пара перед турбиной

Fig. 7. Transient processes of SACPU different upgrades for internal disturbance in a regime of a normal steam pressure before the turbine

Сведем прямые показатели качества для трех вариантов САУМБ Лукомльской ГРЭС в табл. 2.

Обозначения в табл. 2 соответствуют табл. 1, только  $f_1$  – внутреннее возмущение;  $X_{\epsilon}^{\delta}$  – изменение регулирующего воздействия котла;  $\sigma_m$  – максимальная величина перерегулирования.

Таблица 2

**Прямые показатели качества системы автоматического управления  
мощностью энергоблоков Лукомльской ГРЭС**

**Direct indicators of quality of the SACPU  
of the Lukoml'skaya GRES**

Вид возмущения	Параметр	Показатель	Типовая САУМБ	Первая модификация	Вторая модификация
$N_{зд}$	$N_{\phi}$	$t_p, c$	600	370	500
		$\sigma_m, \%$	0	3	5
		$X_T^P$	1,5	1,4	1,45
	$p_0$	$t_p, c$	310	540	540
		$A_m^+$	0,005	0,006	0
		$A_m^-$	-0,018	-0,022	-0,027
		$X_K^P$	1,4	1,5	1,45
$f_1$	$N_{\phi}$	$t_p, c$	420	540	600
		$A_m^+$	0,08	0,13	0,18
		$X_T^P$	1	1	1
	$p_0$	$t_p, c$	500	520	460
		$A_m^+$	0,03	0,048	0,012
		$X_K^P$	0,1	0,1	0,1

Первая модификация системы автоматического управления мощностью энергоблока Лукомльской ГРЭС достигает 50 % требуемой величины изменения мощности за 10 с. В то же время типовая и вторая модификации обрабатывают 50 % задания лишь за 30 и 25 с соответственно.

Полное время регулирования для типовой модификации составляет 600 с, для первой модификации – 370 с, а для второй – 500 с. Это больше 300 с, требуемых стандартом.

Соответственно ни одна из модификаций с учетом требований к надежности работы котлов и турбин не удовлетворяет требованиям СО ЕЭС [3]. Все они нуждаются в модернизации, например на основе экспресс-методов структурно-параметрической оптимизации [12].

### ВЫВОДЫ

1. Известные системы автоматического управления мощностью энергоблоков не могут удовлетворять современным требованиям стандартов к качеству регулирования частоты и мощности без существенного увеличения максимальных относительных величин регулирующих воздействий клапанами турбины и задающих воздействий котельным регулятором нагрузки.

2. Увеличение максимальных относительных величин регулирующих воздействий клапанами турбины и задающих воздействий котельным регулятором нагрузки приводит к ухудшению показателей экономичности, надежности, долговечности и экологичности работы энергоблоков.

3. Модернизацию системы автоматического управления мощностью энергоблоков целесообразно проводить на базе экспресс-методов структурно-параметрической оптимизации, разработанных в БНТУ.

4. В качестве базы для структурно-параметрической оптимизации следует выбрать систему, установленную на Лукомльской ГРЭС, так как по результатам сравнения прямых показателей качества она гораздо быстрее обрабатывает скачок задания, чем система автоматического управления мощностью энергоблоков ВТИ, несмотря на несколько большее время регулирования при внутреннем возмущении.

#### ЛИТЕРАТУРА

1. Интеграция белорусской АЭС в энергосистему: влияние на национальную безопасность и экономическое развитие / Т. Г. Зорина [и др.] // Экономика и управление. 2015. № 4. С. 60–65.
2. Плетнев, Г. П. Автоматизация технологических процессов и производств в теплоэнергетике / Г. П. Плетнев. 4-е изд., перераб. М.: Издательский дом МЭИ, 2007. 352 с.
3. Нормы участия энергоблоков тепловых электростанций в нормированном первичном регулировании частоты и автоматическом вторичном регулировании частоты и перетоков активной мощности: СТО 59012820.27.100.002–2013. Введ. 25.04.2013. М.: ОАО «СО ЕЭС», 2013. 36 с.
4. Система автоматического регулирования мощности энергоблока: пат. 2258146 Рос. Федерация: МПК F 01 K 13/02 / Ю. Р. Ительман, Л. Н. Касьянов, Ф. Л. Коган и др.; дата публ. 10.08.2005.
5. Спосіб і пристрій для швидкого регулювання потужності енергетичної установки з турбоагрегатом: пат. 42851 Украина: F 01 K 13/02 / О. Зависка, К. Фрикке, Г. Фурумото; дата публ. 15.11.2001.
6. Адаптация СКУ энергоблоков 300 МВт Ириклинской ГРЭС к современным требованиям эксплуатации / В. А. Биленко [и др.] // Электрические станции. 2009. № 2. С. 65–74.
7. Давыдов, Н. И. Результаты испытаний и модельных исследований системы автоматического управления мощностью газомазутного энергоблока 300 МВт / Н. И. Давыдов, Д. Г. Бояршинов, Н. В. Зорченко // Теплоэнергетика. 2005. № 10. С. 36–41.
8. Система автоматического управления мощностью энергоблока 300 МВт Конаковской ГРЭС / Н. И. Давыдов [и др.] // Теплоэнергетика. 2006. № 7. С. 43–49.
9. Давыдов, Н. И. Анализ результатов сертификационных испытаний энергоблоков 200, 300 и 800 МВт по проверке готовности к участию в нормированном регулировании частоты / Н. И. Давыдов, Н. В. Зорченко // Электрические станции. 2008. № 11. С. 4–8.
10. Система регулирования энергоблока: а. с. 657179 СССР: МПК F 01 K 13/02 / Г. Т. Кулаков, М. Н. Терешко, В. И. Литвинец и др.; № 2350974/24-06; заявл. 21.04.1976; дата публ. 15.04.1979.
11. Кулаков, Г. Т. Теоретические основы экспресс-методов структурно-параметрической оптимизации систем автоматического управления для повышения эффективности использования теплоэлектростанций в переменных режимах / Г. Т. Кулаков. Минск, 1990. 450 с.

12. Теория автоматического управления теплоэнергетическими процессами / Г. Т. Кулаков [и др.]; под общ. ред. Г. Т. Кулакова. Минск: Вышэйш. шк., 2017. 240 с.

Поступила 29.03.2017 Подписана в печать 02.06.2017 Опубликовано онлайн 29.09.2017

## REFERENCES

1. Zorina T. G., Rak V. A., Tkachev V. A., Shershunovich E. S. (2015) The Belarusian NPP Integration into Power Supply System: Influence on the National Security and Economic Development. *Ekonomika i Upravlenie* [Economics & Management], (4), 60–65 (in Russian).
2. Pletnev G. P. (2007) *Automation of Technological Processes and Productions in Heat Power Engineering*. 4<sup>th</sup> Edition. Moscow: Moscow Power Engineering Institute Publishing House. 352 (in Russian).
3. Enterprise Standard 59012820.27.100.002–2013. Norms of Participation of Heat Power Plants' Power Generator Units in a Standardized Primary Frequency Control, an Automatic Secondary Frequency Control and Active Power Flows (2013). Moscow, "SO EES" Open JSC. 36. (in Russian).
4. Iteľman Ju. R., Kas'yanov L. N., Kogan F. L., Mikhaylova I. P., Nazarov V. E., Taran O. E., Tereshchenko V. K. (2005) Automatic Power Control System of a Generating Unit. Patent of the Russian Federation No 2258146 (in Russian).
5. Zaviska O., Fricke C., Furumoto H. (2001) Method and Unit for Quick Control of Power of a Power Unit with a Turbo Device. Patent of the Ukraine No 42851 (in Ukrainian).
6. Bilenko V. A., Chernomzav I. Z., Kuznetsov N. A., Rogachev R. L., Nefedov K. A., Gushchin F. Yu., Kirillov N. G., Kindyakov V. N., Butskikh V. V., Sadykov V. S. (2009) Adapting the Monitoring and Control Systems on the 300 MW Power Generation Units at the Iriklienskaya GRÉS to Modern Operational Requirements. *Power Technology and Engineering*, 43 (3), 170–179. DOI: 10.1007/s10749-009-0093-4.
7. Davydov N. I., Boyarshinov D. G., Zorchenko N. V. (2005) Results of the Tests and Model Research of the Automatic Power Governing System for a 300-MW Gas-and-Oil-Fired Power Unit. *Teploenergetika = Thermal Engineering*, (10), 36–41 (in Russian).
8. Davydov N. I., Grigorenko A. A., Zorchenko N. V., Pavlova M. F., Basharin V. V., Nazarov A. A., Baibara V. I., Babykin V. G., Anufriev V. V., Korotkov P. I. (2006) The Automatic Power Control System for the 300 MW Unit at the Konakovo District Power Station. *Thermal Engineering*, 53 (7), 538–545. DOI: 10.1134/s004060150607007x.
9. Davydov N. I., Zorchenko N. V. (2008) Analysis of the Results of the Certification Tests of 200, 300 and 800 MW Units to Check the Readiness to Participate in Normalized Frequency Regulation. *Electrichestkie Stantsii = Power Technology and Engineering*, (11), 4–8 (in Russian).
10. Kulakov G. T., Tereshko M. N., Litvinets V. I., Volnyanko M. G., Pirogov V. G., Kurilin L. A., Manujlov V. K. (1979) Power Unit Regulating System. USSR Patent No 657179 (in Russian).
11. Kulakov G. T. (1990) *Theoretical Fundamentals of Proximate Methods of Structural and Parametric Optimization of Automatic Control Systems to Improve Efficiency of the Use of Heat Power Plants of in Variable Regimes*. Minsk. 450 (in Russian).
12. Kulakov G. T., Kulakov A. T., Kravchenko V. V., Kuchorenko A. N., Artsiomenka K. I., Kovri-go Yu. M., Golinko I. M., Bagan T.G., Bunke A. S. (2017) *Automatic Control Theory for Heat Power Processes*. Minsk, Vysheishaya Shkola Publ. 240 (in Russian).

Received: 29 March 2017

Accepted: 2 June 2017

Published online: 29 September 2017