

Особенности армирования опорных участков предварительно напряженных элементов

Малецкий Ю.А.

(Научный руководитель – Даниленко И.В.)

Белорусский национальный технический университет,
Минск, Беларусь

Железобетонные балки и плиты, армированные высокопрочной арматурой, изготавливаются предварительно напряжёнными с повышенными требованиями к трещиностойкости, поэтому появление в них широко раскрытых трещин всегда свидетельствует либо о серьёзных технологических недоработках, либо о перегрузках.

На рисунке 1 указаны трещины, причина появления которых связана с предварительным напряжением рабочей арматуры.

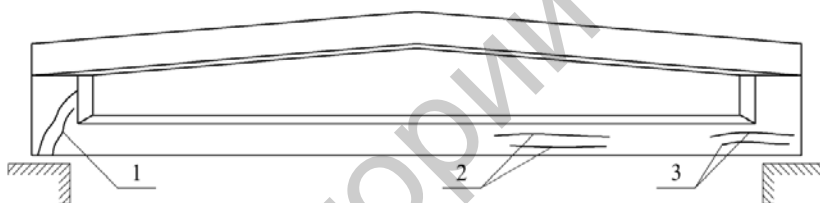


Рисунок 1. Картина трещинообразования в стропильной балке, связанная с предварительным напряжением арматуры

Низкий класс бетона, его недостаточная прочность в момент создания предварительного напряжения вызывает нарушение анкеровки преднапряжённой арматуры и трещины 1.

Трещины 2, 3 вызваны силовым воздействием при обжатии бетона напряжённой арматурой. Они свидетельствуют о недостаточном косвенном армировании в зоне заанкеривания предварительно напряжённой арматуры и о низкой прочности бетона в момент обжатия.

В предварительно напряжённых элементах особое значение имеет конструирование концевых участков, так как на этих участках происходит передача значительных усилий обжатия с арматуры на бетон через натяжные устройства, торцевые анкеры (при натяжении на бетон) или при арматуре без анкеров на концевых участках арматуры в зоне её анкеровки. Здесь же, при внеосевом воздействии на

элемент напрягаемой арматуры, возникают местные перенапряжения в торцевой части элемента, в результате чего могут образовываться раскрывающиеся по торцу и по верху трещины.

Участки предварительно напряжённых элементов в местах опирания натяжных устройств, а также под анкерами напрягаемой арматуры рекомендуется усиливать закладными деталями или дополнительной поперечной арматурой, а также увеличением размеров сечения элемента на этих участках (рисунок 2).

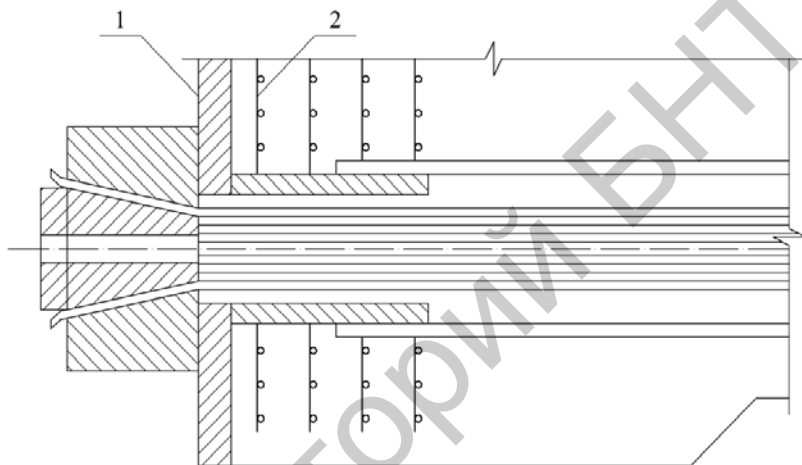


Рисунок 2. Усиление торца предварительно напряжённого элемента под анкерами на опорах (натяжение арматуры на бетон):

1 – распределительный лист; 2 – косвенная арматура в виде сеток

Толщину распределительных листов под анкерными колодками принимают равной 12...16 мм, под гайками – не менее 20 мм. Расстояние от оси колодок или гаек анкеров до грани элемента должно быть не менее диаметра колодки или гайки.

Согласно п. 11.3.4.5 [1] в торцах предварительно напряженных элементов, с целью ограничения развития трещин, вдоль напрягаемой арматуры должна быть установлена дополнительная поперечная (напрягаемая или ненапрягаемая) или косвенная арматура (сварные поперечные сетки или охватывающие продольную напрягаемую арматуру хомуты с шагом не более 100 мм) на участке дли-

ной не менее $0,6 l_{pt}^1$ (см. рисунок 3). Концы узких ребер элементов с сосредоточенной передачей опорных усилий (балки, ребристые плиты и т. д.) рекомендуется усиливать путем постановки закладных деталей с анкерными стержнями. Для плоских плит и панелей допускается устанавливать только косвенную арматуру (корытообразные сварные сетки или замкнутые хомуты с шагом от 50 до 100 мм). В многопустотных плитах безопалубочного формования допускается не устанавливать косвенную арматуру.

Согласно главе 5 [3] дополнительная косвенная арматура, поставленная у концов элемента, может быть учтена в расчёте на местное сжатие (смятие) бетона под анкерными устройствами напрягаемой арматуры.

При косвенном армировании сварными поперечными сетками проверяется условие соответствия коэффициента армирования:

$$\rho_{x,y} = \frac{n_x \cdot A_{sx} \cdot l_x + n_y \cdot A_{sy} \cdot l_y}{A_{eff} \cdot s_n} \geq 2\% , \quad (1)$$

где n_x, A_{sx}, l_x – соответственно число стержней, площадь поперечного сечения и длина стержня сетки (считая в осях крайних стержней) в одном направлении; n_y, A_{sy}, l_y – то же, в другом направлении; A_{eff} – площадь бетона, заключенного внутри контура сеток; s_n – расстояние между сетками.

При косвенном армировании кольцевой арматурой:

$$\rho_{cir} = \frac{4A_{s,cir}}{l_{core} \cdot s_n} \geq 2\% , \quad (2)$$

где $A_{s,cir}$ – площадь поперечного сечения спиральной арматуры; l_{core} – диаметр сечения внутри спирали; s_n – шаг спирали.

Для предотвращения образования продольных трещин у торцов предварительно напряжённых изгибаемых элементов вследствие передачи усилия с напрягаемой арматуры на бетон рекомендуется отгибание части продольной напрягаемой арматуры у опор элемента и распределение её на торце равномерно по высоте; при этом часть отогнутой арматуры допускается выводить на верхнюю грань элемента.

¹ l_{pt} – базовая длина зоны передачи напряжений, определяется по формуле 11.7 п. 11.3.4.4 [1].

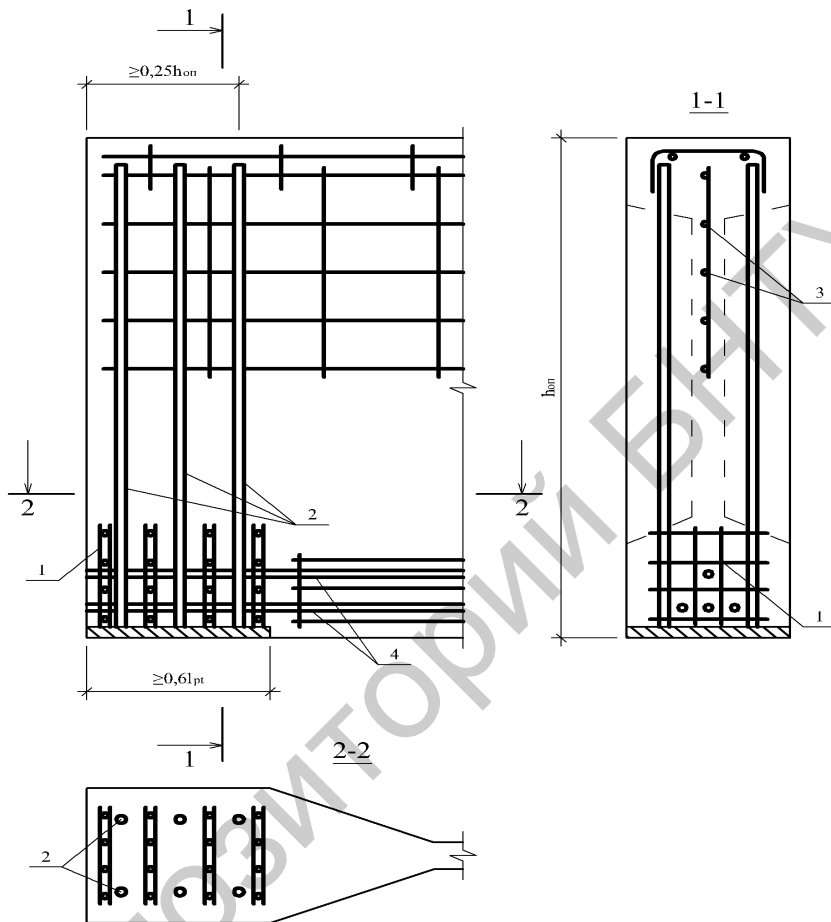


Рисунок 3. Армирование торца предварительно напряжённой балки (натяжение на упоры): 1 – сварные сетки в виде гребёнок (для удобства укладки напрягаемых стержней); 2 – поперечные стержни, привариваемые к закладным деталям; 3 – продольные стержни; 4 – напрягаемая арматура (основная поперечная арматура балок и арматура, устанавливаемая по контуру опорного уширения, не показана)

Кроме того, согласно п. 11.3.4.5 [1] у торцов предварительно напряженных изгибаемых элементов с сосредоточенной передачей опорных усилий (балки, ребристые плиты и т. д.) для предотвращения образования продольных трещин вследствие передачи усилий напрягаемой арматуры необходимо предусматривать дополнитель-

ную напрягаемую или ненапрягаемую поперечную арматуру, располагая ее на участке не более 1/4 высоты элемента (рисунок 3).

Напрягаемая поперечная арматура должна напрягаться ранее натяжения продольной арматуры усилием не менее 15% усилия натяжения всей продольной арматуры растянутой зоны опорного сечения.

Ненапрягаемая поперечная арматура должна быть надежно заанкерена по концам приваркой к закладным деталям. Сечение этой арматуры, в которое допускается учитывать сечение анкерных стержней закладных деталей, должно быть достаточным для восприятия не менее 20% усилия в напрягаемой арматуре нижней зоны, а для элементов, рассчитываемых на выносливость – не менее 30% этого же усилия.

Т.е. сечение такой ненапрягаемой поперечной арматуры в элементах, не рассчитываемых на выносливость, можно найти по формуле:

$$\dot{A}_s = \frac{0,2P_{0,c}}{f_{yd}}$$

где f_{yd} – расчетное сопротивление ненапрягаемой арматуры; $P_{0,c}$ – усилие предварительного напряжения с учетом потерь, реализованных к моменту обжатия бетона.

ЛИТЕРАТУРА

1. СНБ 5.03.01-02. Бетонные и железобетонные конструкции / Минстройархитектуры Республики Беларусь, Мн., 2003. – 140 с. (с изм. №1...5).
2. Технология реконструкции зданий и сооружений: учебно-методическое пособие для студентов специальности 1-70 02 01 “Промышленное и гражданское строительство” / С.Н. Леонovich и др. – Мн.: БНТУ, 2010 – 550 с.
3. Проектирование железобетонных конструкций: Справочное пособие / А.Б. Гольшев и др. – К.: Будивэльник, 1985 – 496 с.