

МАШИНОВЕДЕНИЕ И МАШИНОСТРОЕНИЕ

УДК 621.91.04

УПРАВЛЕНИЕ ТОПОЛОГИЕЙ НЕКРУГЛЫХ ПОВЕРХНОСТЕЙ, ОБРАБОТАННЫХ ПО СХЕМАМ НЕПОЛНОГО ФОРМООБРАЗОВАНИЯ

д-р техн. наук, проф. В.А. ДАНИЛОВ, А.А. ДАНИЛОВ
(Полоцкий государственный университет)

Рассмотрено формирование компонента топологии обработанной некруглой поверхности в виде отклонений от номинальной поверхности, обусловленных неполным ее профилированием методами касания и прерывистого обката. Решена задача расчета этих отклонений для типовых схем приближенного профилирования некруглых поверхностей при возможных вариантах контакта формируемой и формирующих производящих линий. Рассмотрены схемы обработки некруглых поверхностей с совмещенными и разделенными движениями профилирования и резания дисковым и цилиндрическим эксцентрично установленными многолезвийными инструментами. Проанализированы пути управления топологией некруглых поверхностей, обработанных по схемам с конструктивным перемещением режущих зубьев многолезвийного режущего инструмента, за счет режима резания, многократного формирования поверхности в одном цикле обработки, разделения движений профилирования и резания.

Объектом данного исследования являются схемы частичного формообразования некруглых замкнутых поверхностей с конгруэнтными криволинейными участками многолезвийными инструментами при профилировании по схемам с конструктивными перемещениями режущих зубьев.

Постановка задачи. Некруглые цилиндрические и конические поверхности с регулярным профилем являются рабочими поверхностями деталей профильных моментопередающих соединений, которые применяются вместо шлицевых и шпоночных в трансмиссиях различных машин, инструментальных системах и приборах благодаря эксплуатационным и технологическим преимуществам: выше усталостная прочность и долговечность, ниже уровень шума, меньше себестоимость и др. [1]. Разработка производительных методов обработки таких поверхностей требуемого качества и средств их реализации является актуальной задачей, имеющей важное практическое значение для расширения применения профильных соединений в отечественном машиностроении.

Качество обработанной поверхности характеризуется ее микрорельефом – отклонениями от номинальной поверхности в виде шероховатости и волнистости. Эти отклонения определяют топологию обработанной поверхности [2], влияющую на эксплуатационные свойства детали (износостойкость, усталостную прочность и др.). К компонентам топологии некруглой поверхности, обработанной по схеме неполного (частичного) формообразования, следует отнести также ее отклонения от номинальной поверхности, обусловленные схемой профилирования. Такие отклонения неизбежны, например, при профилировании некруглых поверхностей методами прерывистого обката и касания [3]. Характерным для них является точечный контакт формируемых режущими кромками поверхностей резания с номинальной поверхностью детали и образование обусловленных схемой формообразования отклонений обработанной поверхности от номинальной в виде выступов – несрезанной части припуска на обработку.

Следует отметить, что отклонения, обусловленные схемой профилирования поверхности, имеют другую природу и могут быть более значимыми по сравнению с отклонениями, определяемыми схемой резания, пластическим деформированием микронеровностей и другими факторами в процессе обработки, поэтому они должны быть рассчитаны при проектировании технологического процесса обработки детали исходя из реализуемой схемы формообразования некруглой поверхности.

Управление топологией поверхности при ее обработке осуществляется с целью создания на обработанной поверхности определенного регулярного микрорельефа для придания ей необходимых свойств [4] или для обеспечения заданной точности обработанной поверхности, при которой высота ее отклонений от номинальной поверхности находится в допустимых пределах, что позволяет управлять в процессе обработки производительностью формообразования. В обоих случаях необходим расчет высоты отклонений обработанной поверхности от номинальной, которые определяются по нормали к последней. В данной работе эта задача решается для отклонений, связанных с профилированием некруглых поверхностей, исходя из основного допущения теории формообразования – в процессе обработки технологическая система оказывает на заготовку только то воздействие, которое предусмотрено процессом формообразования, при этом технологическая среда пассивна и не оказывает влияния, не предусмотренного процессом формообразования [5].

Естественно, предпочтительны схемы формообразования некруглых поверхностей с минимальными значениями указанных отклонений. Их минимизация необходима для обеспечения требуемого качества обработанной поверхности или для снижения трудоемкости последующей ее обработки. В этой связи важны, с одной стороны, количественная оценка высоты отклонений обработанной поверхности от номинальной, а с другой – разработка методов управления ею. Рассмотрим эти задачи применительно к профилированию некруглых поверхностей методам касания и прерывистого обката.

Формирование погрешностей обработанной поверхности, обусловленных схемой формообразования. Формообразование любой поверхности осуществляется в результате относительного движения заготовки и инструмента (движения формообразования), сопровождаемого срезанием слоя металла в пределах припуска на обработку. За время контакта каждой из режущих кромок с заготовкой создается элементарная поверхность, образующей которой является образующая поверхности резания. Пересечение множества поверхностей, образованных всеми режущими кромками за время обработки, является обработанной (реальной) поверхностью, соответствующей в определенной степени номинальной поверхности изделия.

Производящие элементы режущих зубьев инструмента в процессе обработки контактируют с обрабатываемой номинальной поверхностью, осуществляя полное или частичное ее формообразование. Полное формообразование возможно, если обеспечено отображение производящих элементов на все точки номинальной поверхности. При невыполнении этого условия имеет место неполное (частичное) формообразование с определенными отклонениями обработанной поверхности от номинальной, что характерно для обработки некруглых поверхностей многолезвийными вращающимися инструментами.

При профилировании таким инструментом некруглой поверхности методом копирования, например фасонной фрезой [6], отклонения образуются только в продольном направлении (вдоль направляющей поверхности). Их высота, обусловленная схемой формообразования, зависит от радиуса инструмента и величины подачи на зуб, поэтому управление этими отклонениями осуществляется за счет режима резания. При профилировании методами касания и прерывистого обката обработанная поверхность M_o имеет отклонения от номинальной поверхности по всем координатным направлениям, так как формируется множеством пересекающихся элементарных поверхностей $\{M_{\partial}\}$, т.е. $(M_o = \{M_{\partial}\})$. Номинальная поверхность в этом случае конгруэнтна огибающей одного или нескольких семейств элементарных поверхностей $(M_o \cap M_n = \{P_i\})$. Контакт элементарной поверхности с номинальной некруглой поверхностью, выражаемый множеством P_i , обычно осуществляется в точке, поэтому неизбежна погрешность формообразования в виде отклонений обработанной поверхности от номинальной.

Степень приближения обработанной поверхности к номинальной зависит от соответствия формы производящих элементов инструмента и траектории движения формообразования производящим линиям номинальной поверхности, а также от количества элементарных поверхностей, которыми формируется обработанная поверхность. Возможность увеличения их количества за счет числа режущих зубьев инструмента для рассматриваемых схем профилирования ограничена конструктивными факторами (диаметром инструмента, углом между режущими зубьями и др.). В этой связи заслуживает внимания метод повышения точности за счет многократного профилирования поверхности в одном цикле обработки. Практически это достигается совмещением процессов частичного формообразования поверхности, что равнозначно увеличению числа режущих зубьев инструмента и позволяет управлять высотой отклонений обработанной поверхности от номинальной.

Определение погрешности профилирования некруглой поверхности. Под профилированием некруглой замкнутой цилиндрической или конической поверхности понимается формирование производящей линии этой поверхности в плоском сечении, перпендикулярном ее оси, которое при частичном формообразовании возможно методами касания и прерывистого обката. Различие между ними состоит в том, что в первом случае профиль поверхности образуется как линия, касательная к множеству вспомогательных линий – траекторий его точечных производящих элементов, а во втором – как огибающая множества положений линейных производящих элементов (режущих кромок) инструмента [7]. Таким образом, в обоих случаях вместо производящей линии поверхности формируется лишь конечное множество принадлежащих ей точек (базовых точек), вследствие чего обработанная поверхность отличается от номинальной. Пространство между базовыми точками, образующими номинальной и обработанной поверхностей, ограничивающими несрезанную часть припуска, определяет форму и размеры отклонений обработанной поверхности от номинальной.

Типовые схемы профилирования выпуклых и вогнутых участков некруглых поверхностей методами следа и прерывистого обката и соответствующая им форма отклонений обработанной поверхности от номинальной приведены на рисунке 1, где K_1 – кривизна формируемой линии – образующей L_1

(профиля) номинальной поверхности ($K_1 = 1/r$); K_2 – кривизна формирующей линии L_2 ($K_2 = 1/R$); $K^+(K^-, K^0)$ – характеристика кривизны этих линий, соответственно положительная (отрицательная, равная нулю); $r(R)$ – радиус кривизны линии L_1 (L_2); l – расстояние между соседними точками контакта линий L_1 и L_2 (базовыми точками); Δ – погрешность профилирования.

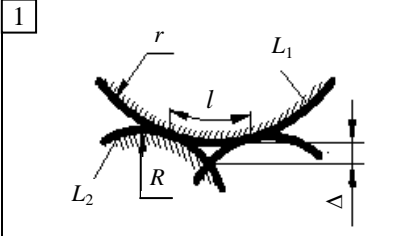
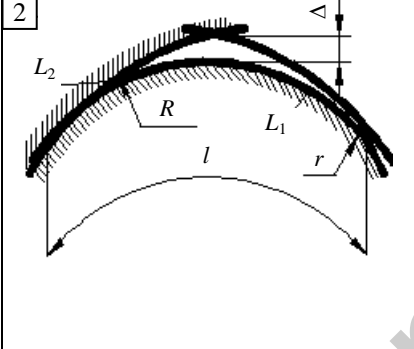
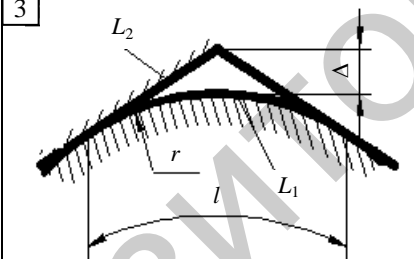
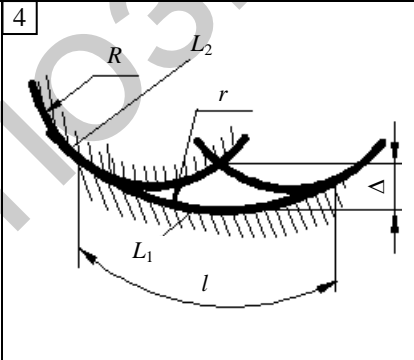
Форма контакта	Схема профилирования	Погрешность профилирования
$K_1^+ - K_2^-$	1 	$\Delta = (r + R) \cdot \cos \frac{l}{2r} - r - \sqrt{R^2 - (r + R)^2 \cdot \sin^2 \frac{l}{2r}}$ $\Delta \approx cl^2 \left(\frac{1}{r} + \frac{1}{R} \right)$
$K_1^+ - K_2^-$ $ K_1 > K_2 $	2 	1. $r < R$; $\Delta \approx cl^2 \left(\frac{1}{r} - \frac{1}{R} \right)$ $\Delta = (r - R) \cdot \cos \frac{l}{2r} - r + \sqrt{R^2 - (r - R)^2 \cdot \sin^2 \frac{l}{2r}}$ 2. $r > R$; $\Delta \approx -cl^2 \left(\frac{1}{r} - \frac{1}{R} \right)$ $\Delta = (R - r) \cdot \cos \frac{l}{2r} + r - \sqrt{R^2 - (r - R)^2 \cdot \sin^2 \frac{l}{2r}}$
$K_1^+ - K_2^0$ $K_1^- - K_2^0$	3 	$\Delta = r \left(\cos \frac{l}{2r} - 1 \right)$ $\Delta \approx \frac{cl^2}{r}$
$K_1^- - K_2^+$ $ K_1 > K_2 $	4 	1. $R < r$; $\Delta \approx cl^2 \left(\frac{1}{R} - \frac{1}{r} \right)$ $\Delta = (R - r) \cdot \cos \frac{l}{2r} + r - \sqrt{R^2 - (r - R)^2 \cdot \sin^2 \frac{l}{2r}}$ 2. $R > r$; $\Delta \approx -cl^2 \left(\frac{1}{R} - \frac{1}{r} \right)$ $\Delta = (r - R) \cdot \cos \frac{l}{2r} - r + \sqrt{R^2 - (r - R)^2 \cdot \sin^2 \frac{l}{2r}}$

Рис. 1. Схемы приближенного профилирования некруглых поверхностей

Примечание. Во всех формулах $c = 0,125$.

Форма контакта определяется кривизной линий L_1 и L_2 , а в схемах 2 и 4 (см. рис. 1) также и соотношением значений r и R : возможно $r < R$ или $r > R$. Независимо от метода формообразования погрешность профилирования Δ , измеренная по нормали к номинальной поверхности, зависит от формы находящихся в контакте с ней формирующих обработанную поверхность линий. Расчетные зависимости

для определения погрешности профилирования Δ некруглых поверхностей приведены на рисунке 1 для рассматриваемых схем.

При условии, что кривизна выпуклой линии положительная, а вогнутой – отрицательная, и учитывая, что $\sin \alpha = \alpha$, $\cos \alpha = 1 - \alpha^2 / 2$; $\sqrt{1 \pm a} = 1 \pm a / 2$, где $a \ll 1$ [8], справедлива обобщенная для рассматриваемых четырех схем профилирования зависимость:

$$\Delta = 0,125l^2 (K_1 + K_2). \quad (1)$$

Конкретизация этой формулы для различных схем профилирования приведена на рисунке 1 в виде соответствующих зависимостей для расчета погрешности профилирования некруглой поверхности.

Из (1) следует, что управление точностью профилирования некруглой поверхности возможно за счет уменьшения кривизны K_2 формирующей линии и расстояния l между базовыми точками формируемой линии. Управление величиной K_2 и, следовательно, топологией обработанной поверхности при профилировании методом прерывистого обката обеспечивается путем изменения формы образующей инструментальной поверхности, которая может быть выпуклой ($K_2 > 0$), вогнутой ($K_2 < 0$) или прямой ($K_2 = 0$) в зависимости от геометрии профиля некруглой поверхности и требований к универсальности режущего инструмента. При профилировании некруглой поверхности методом касания вращающимся инструментом управление величиной K_2 возможно за счет изменения его радиуса.

Во всех случаях максимальная точность профилирования некруглой поверхности обеспечивается при минимальном значении для конкретных условий модуля алгебраической суммы $|K_1 + K_2|$ кривизн формируемой и формирующих линий, что соответствует оптимальной форме контакта обработанной и номинальной поверхностей. Например, для наиболее часто встречающегося случая обработки выпуклых некруглых поверхностей линия, формирующая профиль поверхности, должна быть вогнутой или прямой. Конкретные значения параметров K_1 и K_2 определяются на основе аналитического исследования геометрии номинальной поверхности детали, условий контакта с ней инструментальной поверхности и проходимости инструмента.

Управление топологией обработанной поверхности. Эффективным методом повышения точности профилирования является уменьшение расстояния l между базовыми точками формируемого профиля, поскольку согласно (1) высота отклонений Δ зависит от l в квадратичной зависимости. Повышение точности профилирования наиболее актуально для методов обработки некруглых валов по схемам с конструктивным перемещением режущих кромок в процессе формообразования. Из методов касания к ним относится способ обработки некруглых поверхностей некруглой или круглой эксцентрично установленной относительно оси вращения дисковой фрезой, а из методов обкатки – способ обработки эксцентрично установленной цилиндрической фрезой [3].

Характерным для этих способов обработки является упрощенная кинематика профилирования некруглой поверхности, основанная на двух согласованных вращательных движениях, так как функция кинематики формообразования частично перенесена на инструмент. Это достигается за счет того, что при соответствующей форме инструментальной поверхности режущие кромки при вращении получают перемещение в плоскости вращения (конструктивное перемещение) в соответствии с профилем некруглой поверхности. Необходимое условие формообразования замкнутой некруглой цилиндрической поверхности с равномерно расположенными по окружности конгруэнтными участками – выпуклая форма исходной инструментальной поверхности. Это условие выполняется, если образующая этой поверхности является огибающей не всего формируемого профиля, а одного из его конгруэнтных участков. При такой форме исходной инструментальной поверхности каждый из участков профиля некруглой поверхности обрабатывается за один оборот инструмента вокруг его оси, поэтому отношение частот вращательных движений инструмента и заготовки задается равным числу конгруэнтных участков формируемой поверхности, причем отношение мгновенных значений их угловых скоростей может быть постоянным или переменным в зависимости от профиля грани.

В частном случае исходная инструментальная поверхность представляет собой поверхность вращения, ось которой смещена на определенное расстояние от оси вращения инструмента, т.е. обработка осуществляется эксцентрично установленным дисковым инструментом, а профиль некруглой поверхности формируется как касательная к множеству положений производящей эксцентрично установленной окружности.

В соответствии с изложенным из множества возможных схем профилирования методом касания предпочтительной является схема (рис. 2, а), когда заготовка 1 получает вращение B_1 вокруг оси 2, а инструмент 3 – вращение B_2 вокруг оси 4, параллельной его геометрической оси 5, и подачу P_3 . Ось 4 смещена относительно его геометрической оси 5 на определенную величину в зависимости от профиля не-

круглой поверхности. Вследствие этого круглая исходная инструментальная поверхность имеет некруглую форму относительно оси 4 вращения инструмента, поэтому режущие кромки при вращении получают радиальное перемещение (конструктивную подачу), необходимое для профилирования некруглой поверхности. Движения B_1 и B_2 могут осуществляться в одном или различных направлениях, что соответствует встречной и попутной схемам обработки.

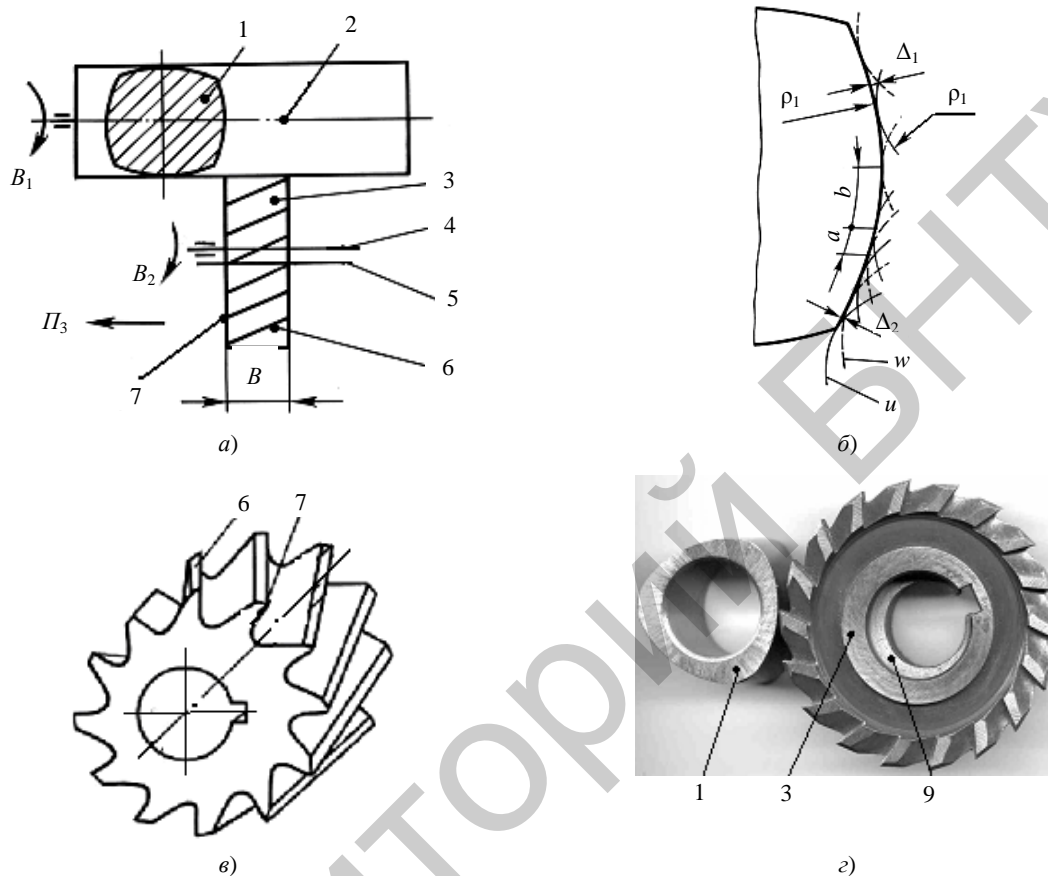


Рис. 2. Кинематическая схема обработки некруглой поверхности (а), схема ее профилирования (б) методом касания, конструктивная схема режущего инструмента (в), образцы детали с некруглой поверхностью и режущего инструмента (г)

Если некруглая поверхность имеет равномерно расположенные конгруэнтные участки (границы), то целесообразно, чтобы каждый из них формировался за один оборот инструмента, т.е. всеми его режущими зубьями. Это по сравнению с аналогичной схемой обработки некруглых поверхностей [9] позволяет повысить точность профилирования, поскольку она зависит от числа резцов (участвующих в профилировании режущих зубьев). В указанной известной схеме обработки некруглых (многогранных) поверхностей каждая грань формируется отдельным сектором инструмента с определенным числом режущих зубьев, меньшим в несколько раз общего числа зубьев инструмента. Количество этих секторов равно числу граней поверхности. Такое техническое решение, с одной стороны, усложняет конструкцию инструмента, его изготовление и заточку, превращает его в специальный режущий инструмент, а с другой – связано с увеличением погрешности профилирования поверхности из-за уменьшения в соответствующее число раз количества резцов, которыми профилируется каждая грань. При этом возрастает погрешность шага размещения граней по окружности, поскольку она зависит от погрешности расположения секторов с режущими зубьями на инструменте.

Формирование каждой грани за полный оборот инструмента, т.е. всеми его режущими зубьями, достигается при обработке некруглой поверхности эксцентрично установленной дисковой фрезой по схеме $[Kc - Ok - \Phi_{v,s}(B_1B_2)]$ (рис. 2, а, в) с совмещенными движениями профилирования и резания [3] при отношении частот вращательных движений инструмента и заготовки, равном числу граней поверхности. В этом случае существенно упрощается конструкция инструмента, многократно уменьшается высота отклонений и повышается точность профилирования некруглой поверхности благодаря идентичности условий формирования всех ее граней. При контакте с заготовкой вершины 7 режущих зубьев формиру-

ют поперечное сечение некруглой поверхности в виде множества кривых u (рис. 2, б), число M которых равно числу режущих зубьев инструмента. Высота отклонений Δ_1 в этом случае согласно (1) составит

$$\Delta_1 = 0,125b^2 \left(1/\rho_1 + 1/\rho_2 \right),$$

где ρ_1 – радиус кривизны профиля некруглой поверхности; ρ_2 – радиус кривизны траектории точки режущей кромки в зоне контакта с образуемым профилем; b – расстояние между соседними точками контакта формирующих кривых u с теоретическим профилем некруглой поверхности.

Заметим, что такую высоту имеют отклонения обработанной поверхности от номинальной при применении прямозубого инструмента. В этом случае из-за совмещения движений профилирования и резания невозможно управлять точностью формообразования, так как профиль каждой грани формируется ограниченным числом резов, равным числу зубьев инструмента. При недостаточной точности профилирования необходимо уменьшить высоту огранки, что возможно путём многократного профилирования поверхности повернутыми относительно друг друга множествами формирующих профиль кривых за счёт совмещения процессов частичного формообразования. Для повышения производительности важно обеспечивать указанное совмещение за время одного хода (цикла), что возможно кинематическим или геометрическим (конструктивным) путем. Так как первый путь связан с усложнением кинематической схемы обработки и соответственно станка, то предпочтителен второй путь, реализуемый за счет конструкции инструмента, в частности при оснащении его винтовыми (косыми) режущими зубьями (рис. 2, а, в).

Рассмотрим механизм профилирования некруглой поверхности таким инструментом. Так как режущие кромки b наклонены к оси инструмента, как показано на рисунках 2, в, з, то при сообщении ему подачи P_3 в каждом поперечном сечении некруглая поверхность неоднократно формируется за время одного хода (цикла обработки) каждый раз M кривыми w (показаны на рисунке 2, б штриховыми линиями), смещенными относительно множества кривых u вдоль профиля на величину $a = bS/B$, где S – подача инструмента за один оборот заготовки, B – ширина его режущей части. Поэтому высота Δ_2 отклонений профиля, образованного кривыми u и w , составляет

$$\Delta_2 = 0,125a^2 \left(1/\rho_1 + 1/\rho_2 \right).$$

Следовательно, $\Delta_1/\Delta_2 = b^2/a^2 = (B/S)^2$.

Таким образом, благодаря многократному профилированию поверхности число кривых, формирующих ее профиль, возрастает в B/S раз. Соответственно во столько же раз сокращается расстояние между базовыми точками. В результате высота отклонений по сравнению с обработкой прямозубым инструментом уменьшается в $(B/S)^2$ раз, что существенно повышает точность профилирования некруглых поверхностей методом касания.

Преимуществом конструктивного метода управления точностью профилирования некруглой поверхности является возможность применения простого по кинематике оборудования. Рассмотренная схема обработки реализована на широкоуниверсальном зубошлифцифрезерном станке модели ВС50 производства Витебского станкостроительного завода «Вистан» [10], который для этого оснащен сменным обрабатывающим модулем. Образец обработанной детали показан на рисунке 2, з. Ее профиль зависит от эксцентриситета установки фрезы 3 относительно оси вращения, величина которого настраивается, например, установкой соответствующей сменной эксцентричной втулки 9.

На рисунке 3, а изображена кинематическая схема формообразования некруглой поверхности эксцентрично установленной цилиндрической фрезой, также реализованной на станке модели ВС50.

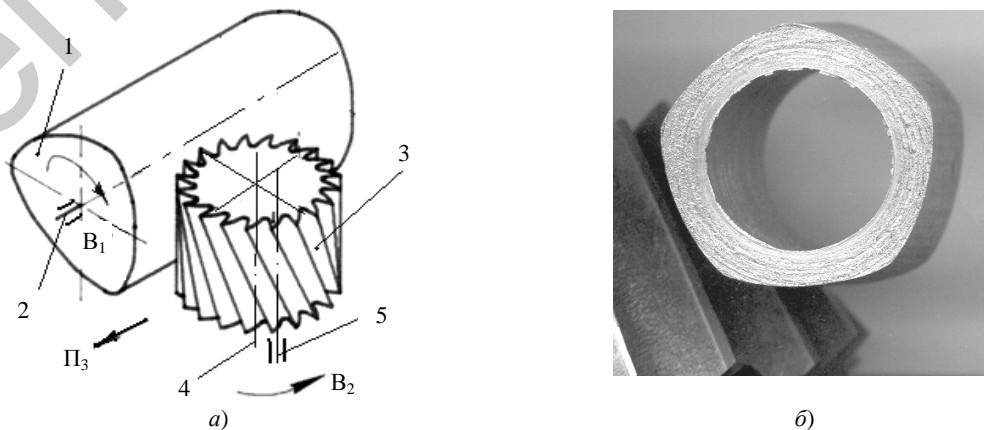


Рис. 3. Кинематическая схема обработки некруглой поверхности (а), образец детали с некруглой поверхностью и фрагмент режущей части инструмента (б)

В рассматриваемом выше случае некруглая поверхность профилируется методом прерывистого обката [3] по схеме [Об – Пр(Цн) – Ф(B_1B_2)]. В процессе обработки заготовке 1 сообщают вращение B_1 вокруг ее оси 2, а инструменту 3 – согласованное с ним вращение B_2 вокруг оси 5, параллельной геометрической оси 4, с частотой, в m раз большей частоты вращения заготовки, где m – число граней (выступов) у обработанной поверхности. Профилирование каждой грани осуществляется за один оборот инструмента множеством прямолинейных отрезков, число которых равно количеству граней. Высота образуемых в этом случае отклонений профиля обработанной поверхности от номинального определяется в соответствии со схемой 3, представленной на рисунке 1. Точность профилирования повышается при применении инструмента с вогнутой инструментальной поверхностью. Высота неровностей в этом случае определяется в соответствии со схемой 2 (см. рис. 1).

В обоих случаях имеет место частичное формирование профиля грани, который имеет с номинальной поверхностью z общих точек, где z – число режущих зубьев инструмента. Оно многократно увеличивается и, соответственно, повышается точность профилирования, при замене фрезы шевером или опилователем, позволяющими формировать качественно иную топологию обработанной поверхности.

Следует отметить, что такая замена при цилиндрической форме инструментальной поверхности у обоих инструментов не влияет на профиль формируемой поверхности, так как он образуется прямолинейным производящим элементом независимо от диаметра инструмента, который может быть различным у фрезы и инструмента для последующей обработки и изменяться при переточке фрезы. Это существенное преимущество данного способа обработки некруглых поверхностей по сравнению с обработкой

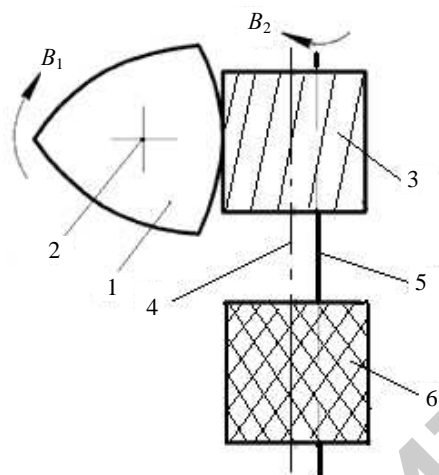


Рис. 4. Схема инструментальной наладки для последовательной обработки некруглой поверхности двумя инструментами

дисковой фрезой, профилирующей некруглую поверхность методом касания, при котором профиль обработанной поверхности и форма отклонений зависят от радиуса инструмента. Кроме того, отмеченное преимущество метода обката позволяет осуществлять комплексную обработку некруглой поверхности на одном станке последовательно вначале фрезой, а затем шевером, опилователем или иным инструментом с цилиндрической инструментальной поверхностью (рис. 4).

Для этого фрезу 3 и второй инструмент б (шевер, опилователь) устанавливают на общей оправке 5 с одинаковым эксцентриситетом, которой сообщают вращение B_2 , согласованное с вращением B_1 заготовки 1 вокруг оси 2. После завершения обработки заготовки фрезой 3 перемещением оправки 5 вместе с инструментальным шпинделем станка в обработку вводят второй инструмент б, которым окончательно формируют некруглую поверхность.

Универсальным методом повышения точности профилирования некруглых поверхностей при неполном формообразовании является раздельное выполнение движений профилирования и резания, что позволяет управлять соответствующими

параметрами схемы обработки и, следовательно, топологией обработанной поверхности. Это достигается при сообщении заготовке 1 (рис. 5) вращательного движения вокруг ее оси L_1 , а режущему инструменту 2 – двух независимых движений B_2 и O_3 (рис. 4, а) или B_2 и B_3 (рис. 4, б).

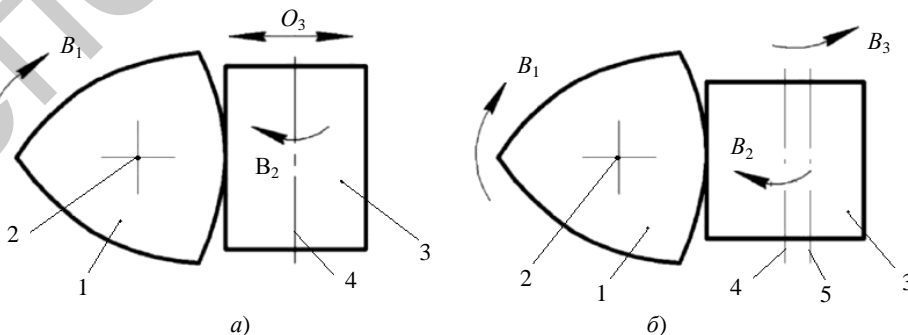


Рис. 5. Схемы обработки некруглых поверхностей с разделенными движениями профилирования и резания при сообщении режущему инструменту дополнительного осциллирующего движения (а) или вращательного движения (б)

В первом случае образуется сложное движение профилирования (подачи инструмента вдоль формируемого профиля) $\Phi_s(B_1O_3)$, а во втором – $\Phi_s(B_1B_2)$. Вращение B_2 инструмента вокруг его геометрической оси L_2 образует в обоих случаях простое исполнительное движение $\Phi_v(B_2)$, осуществляемое со ско-

ростью резания. В данном случае число резов, которым формируется профиль поверхности, не зависит от числа режущих зубьев инструмента, а задается путем управления скоростью движения подачи (профилирования) $\Phi_3(B_1B_2)$ исходя из допустимых отклонений профиля обработанной поверхности.

Заключение. Определяющим компонентом топологии некруглой поверхности, обработанной по схемам неполного формообразования, являются ее отклонения от номинальной поверхности, обусловленные схемой профилирования. Управление топологией обработанной некруглой поверхности с целью повышения точности профилирования и стабилизации отклонений при формообразовании методом касания с конструктивным перемещением производящих элементов инструмента обеспечивается за счет многократного профилирования поверхности в цикле обработки, а при формообразовании методом прерывистого обката – независимым выполнением и регулированием движений профилирования и резания. Управление топологией некруглой поверхности по длине детали осуществляется за счет регулирования подачи на зуб инструмента. Независимость формы некруглых профилей, образуемых методом обката, от диаметра инструмента, является основой эффективных способов последовательной или параллельной комплексной обработки заданной некруглой поверхности разными инструментами на одном станке по общей схеме формообразования, что позволяет повысить точность профилирования и производительность обработки.

ЛИТЕРАТУРА

1. Тимченко, А.И. Профильные бесшпоночные соединения с равноосным контуром, их достоинства, недостатки, области применения и этапы внедрения / А.И. Тимченко // Вестн. машиностроения. – 1990. – № 11. С. 43–50.
2. Богданович, П.Н. Трение и износ в машинах: учебник для вузов / П.Н. Богданович, В.Я. Прушак. – Минск: Выш. шк., 1999. – 374 с.
3. Данилов, В.А. Анализ и реализация методов формообразования некруглых поверхностей профильных моментопередающих соединений / В.А. Данилов, А.А. Данилов // Вестн. Полоц. гос. ун-та. Серия В. Промышленность. Прикладные науки. – 2014. – № 11. – С. 8–17.
4. Шнейдер, Ю.Г. Эксплуатационные свойства деталей с регулярным микрорельефом / Ю.Г. Шнейдер. – 2-е изд. – Л.: Машиностроение, 1982. – 247 с.
5. Радзевич, С.П. Формообразование поверхностей деталей. Основы теории / С.П. Радзевич. – К.: Растан, 2001. – 592 с.
6. Шитиков, А.Н. Проектирование сборных фрез для обработки наружного РК-профиля: автореф. дис. ... канд. техн. наук / А.Н. Шитиков. – Тула: Тульский гос. ун-т, 2007. – 20 с.
7. Федотенок, А.А. Кинематическая структура металлорежущих станков / А.А. Федотенок. – М.: Машиностроение, 1970. – 403 с.
8. Бронштейн, И.Н. Справочник по математике для инженеров и учащихся вузов / И.Н. Бронштейн, К.А. Семендяев. – М.: Наука, 1981. – 720 с.
9. Максименко, Ю.А. Создание метода проектирования дисковых фрез с конструктивным исполнением радиальной подачи для обработки валов с РК- и К-профилем: автореф. дис. ... канд. техн. наук / Ю.А. Максименко. – Курск: Юго-западный гос. ун-т, 2014. – 20 с.
10. Данилов, В.А. Новые технологии формообразования профильных и прерывистых поверхностей резанием / В.А. Данилов // Инженер-механик. – 2003. – № 3(20). – С. 26–31.

Поступила 15.01.2015

TOPOLOGY MANAGEMENT OF NON-CIRCULAR SURFACES TREATED UNDER THE SCHEME OF INCOMPLETE SHAPING

V. DANILOV, A. DANILOV

The formation of the component topology of treated non-circular surface in the form of deviations from the nominal surface due to its incomplete profiling by the methods of contact and intermittent rounding is analysed. Solved The problem of the calculation of these deviations for typical circuits of approximate profiling of non-circular surfaces with options contact formed and forming manufacturing lines is solved. Non-circular surface processing circuitry combined with and slow motion profiling and cutting disc and cylindrical eccentrically mounted multiple tip tools is considered. The ways of topology management of non-circular surfaces treated by the schemes with the structural movement of the cutting teeth of the multiple tip's cutting tool, due to the cutting conditions, the formation of multiple surfaces in one cycle of treatment, separation of motions profiling and cutting are analysed.