

УДК 621.313.3

**МОДЕЛЬ ДЛЯ ИССЛЕДОВАНИЯ РЕЖИМОВ РАБОТЫ
ВЕТРОЭЛЕКТРИЧЕСКИХ УСТАНОВОК
С АСИНХРОННЫМИ МАШИНАМИ ДВОЙНОГО ПИТАНИЯ
В ЭНЕРГОСИСТЕМЕ**

Докт. техн. наук, проф. МУСТАФАЕВ Р. И., канд. техн. наук ГАСАНОВА Л. Г.

*Азербайджанский научно-исследовательский
и проектно-изыскательский институт энергетики*

Парк ветроэлектрических установок (ВЭУ), оснащенных асинхронными машинами двойного питания (АМДП), используемыми в качестве генераторов, составляет доминирующее большинство. Достаточно отметить известные фирмы, их выпускающие: Vestas (Дания), Camesa (Испания), General Electric (США), Siemens, Nordex (Германия), Suzlon (Индия), Sinovel (Китай) и др. Они обеспечивают более 75 % производства мощностей мировой ветроэнергетической отрасли, общий объем которых на начало 2010 г. составил 160 ГВт.

Так как современные ветроэлектрические агрегаты наряду с тепло-, гидро- и атомными энергоустановками стали неотъемлемой структурой электроэнергетической системы, представляют интерес вопросы моделирования сложной электроэнергетической системы, основу которой составляют синхронные машины при их работе совместно с АМДП, используемыми в качестве генераторов ВЭУ.

Предметом исследования в данном случае является схема электропередачи, изображенная на рис. 1, в которой ветроэлектрическая станция (ВЭС), содержащая генераторы, выполненные на базе АМДП, имеет местный узел нагрузки и связана через линию электропередачи высокого напряжения с приемной системой шин бесконечной мощности.

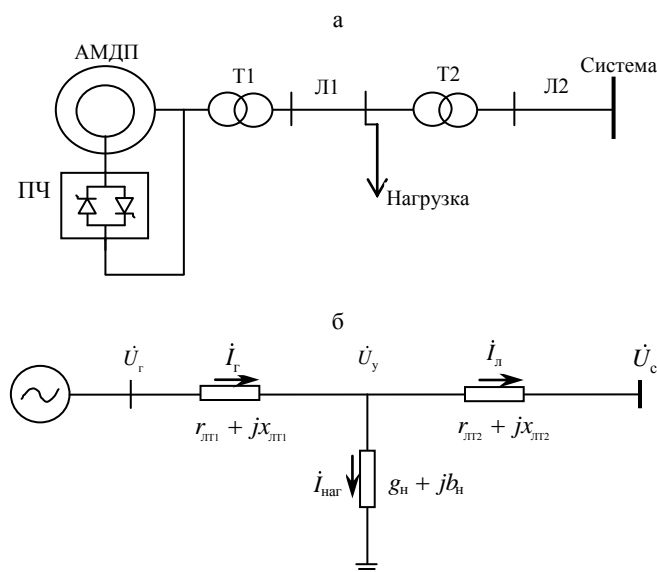


Рис. 1. Схема электропередачи ВЭС, содержащая генераторы, выполненные на базе АМДП с приемной системой шин бесконечной мощности

На схеме рис. 1 генератор ВЭС представляет собой АМДП, роторная обмотка которой запитывается со стороны статора через преобразователь частоты ПЧ (выполняемый в большинстве случаев на полностью управляемых IGBT-транзисторах). Выходное напряжение генераторов современных ВЭУ составляет 0,69 либо 0,66 кВ (реже 1,00 кВ). Трансформатор Т1, которым снабжается каждая ВЭУ, преобразует напряжение генератора, как правило, в 20 кВ (либо 10, 35 кВ по заказу). С выходных шин трансформатора Т1 посредством линии Л1 энергия ВЭУ подается на систему сборных шин, с которых часть мощности может быть отведена на местную нагрузку, а другая – передается в энергосистему через трансформатор Т2 и линию электропередачи Л2. Трансформатор Т2, осуществляющий связь ВЭС с энергосистемой, преобразует напряжение 20 кВ (10, 35 кВ) в напряжение 154 либо 220 кВ (либо 110 кВ) (рис. 1а).

Конечно, вышеописанная схема не может быть единственной, но она является наиболее часто встречающейся, поэтому можно считать ее базовой (типовой). Схема замещения этой передачи представлена на рис. 1б, где объединены параметры трансформатора Т1 и линии Л1, а также па-

параметры трансформатора Т2 и линии Л2, а нагрузка представляется шунтами постоянной проводимости g_n и b_n .

Таким образом, целью исследования является создание методики моделирования, которая в большой степени способствовала бы «сопряжению» уравнений АДП с уравнениями внешней сети.

Для схемы, содержащей синхронные машины (СМ), указанная задача была решена [1, 2] при пренебрежении переходными процессами в статорной цепи. Предложенная [1, 2] методика моделирования базируется на том, что составляются уравнения линии, нагрузки и баланса токов в узле, затем совмещаются оси комплексной плоскости с осями d, q СМ (вращающихся со скоростью ротора СМ) так, чтобы вещественная ось комплексной плоскости совпадала с осью q генератора. Это дает возможность перейти от комплексной формы записи уравнений к составляющим вышеуказанных уравнений по осям d, q . На самом деле, это наиболее целесообразный способ моделирования такой системы, поскольку в уравнениях Парка–Горева СМ автоматически статорные токи по осям $q, d - i_q, i_d$ отражают соответственно активную и реактивную составляющие общего статорного тока генератора.

Для АДП ВЭУ [3, 4] уравнения также представлены в осях d, q , вращающихся со скоростью ротора. Было продемонстрировано, что это является целесообразной формой представления математической модели АДП, так как позволяет относительно просто изменить (управлять) регулирующие параметры АДП – частоту тока в обмотках его ротора и амплитуду напряжения (так же как в СМ ток возбуждения).

Однако «сопряжение» уравнений АДП ВЭУ, записанных в осях d, q , вращавшихся со скоростью ротора с элементами энергосистемы, изображенных на рис. 1, напрямую невозможно, так как токи i_d, i_q и напряжения $U_d = -U_s \sin\theta$ и $U_q = U_s \cos\theta$ АДП в установившемся режиме – это переменные величины, изменяющиеся с частотой скольжения. В Приложении к статье (пункт 1) приведены уравнения АДП и флюктограммы изменения режимных параметров, которые получены для режима работы с $\omega_r = 1,22$ (рис. 3) и подтверждают отмеченное выше.

Суть предлагаемого в данной статье способа моделирования заключается в том, что уравнения внешней сети от зажимов генератора с \dot{U}_r до шин бесконечной мощности \dot{U}_c записываются в предположении, что оси комплексной плоскости совмещаются с осями d_0, q_0 , вращающимися с постоянной синхронной скоростью с условием, что ось q_0 совпадает с осью действительных чисел. Далее эти уравнения внешней сети, уже разложенные по осям d_0, q_0 , совместно решаются. И в конце, путем перехода от составляющих напряжения и тока, записанных в осях d_0, q_0 , к составляющим осей d, q АДП синтезируются величины составляющих напряжений АДП – U_d и U_q , которые учитывают параметры внешней сети и составляющие токов i_d, i_q АДП.

Объединив параметры трансформатора Т1 и первой линии Л1, запишем уравнение баланса напряжений для этого участка от генераторных шин \dot{U}_r до шин узла \dot{U}_y

$$\dot{U}_r = \dot{U}_y + \dot{I}_r (r_{л11} + jx_{л11}), \quad (1)$$

где \dot{I}_r – комплекс тока АДП; $r_{л11}$ и $x_{л11}$ – суммарные активные и индуктивные сопротивления трансформатора Т1 и линии Л1.

Уравнения нагрузки при моделировании ее шунтами постоянной проводимости g_n , b_n [2] записываются в виде

$$\dot{I}_n = \dot{U}_y (g_n + jb_n). \quad (2)$$

Уравнение второй линии Л2 (также совмещая параметры Л2 и Т2) будет выглядеть

$$\dot{U}_y = \dot{U}_c + \dot{I}_л (r_{л2} + jx_{л2}), \quad (3)$$

где \dot{U}_c – напряжение приемной системы; $r_{л2}$ и $x_{л2}$ – суммарные активные и индуктивные сопротивления трансформатора Т2 и линии Л2; $\dot{I}_л$ – ток во второй линии Л2.

И, наконец, уравнение баланса токов

$$\dot{I}_n = \dot{I}_r - \dot{I}_л. \quad (4)$$

Как было отмечено, совмещая ось действительных чисел с осью q_0 , а ось мнимых чисел с осью d_0 , для соотношений (1)–(4) получим следующие уравнения по составляющим q_0 и d_0 :

$$\left. \begin{aligned} \text{Л1, Т1:} \quad U_{r_{q_0}} &= U_{y_{q_0}} + r_{л11} i_{r_{d_0}} - x_{л11} i_{r_{q_0}}; \\ U_{r_{d_0}} &= U_{y_{d_0}} + x_{л11} i_{r_{q_0}} + r_{л11} i_{r_{d_0}}; \end{aligned} \right\} \quad (5)$$

$$\left. \begin{aligned} \text{нагрузка:} \quad i_{n_{q_0}} &= g_n U_{y_{q_0}} - b_n U_{y_{d_0}}; \\ i_{n_{d_0}} &= b_n U_{y_{q_0}} + g_n U_{y_{d_0}}; \end{aligned} \right\} \quad (6)$$

$$\left. \begin{aligned} \text{Л2, Т2:} \quad U_{y_{q_0}} &= U_{c_{q_0}} + r_{л2} i_{л_{q_0}} - x_{л2} i_{л_{d_0}}; \\ U_{y_{d_0}} &= U_{c_{d_0}} + x_{л2} i_{л_{q_0}} + r_{л2} i_{л_{d_0}}; \end{aligned} \right\} \quad (7)$$

$$\left. \begin{aligned} \text{баланс токов:} \quad i_{n_{q_0}} &= i_{r_{q_0}} - i_{л_{q_0}}; \\ i_{n_{d_0}} &= i_{r_{d_0}} - i_{л_{d_0}}. \end{aligned} \right\} \quad (8)$$

После многочисленных подстановок и преобразований получим систему уравнений для составляющих напряжения на зажимах генератора в осях q_0 и d_0 :

$$\left. \begin{aligned} U_{r_{q_0}} &= k_{uq} U_{c_{q_0}} + k_{ud} U_{r_{d_0}} + k_{iq} i_{r_{q_0}} - k_{id} i_{r_{d_0}}; \\ U_{r_{d_0}} &= k_{uq} U_{c_{d_0}} - k_{ud} U_{r_{q_0}} + k_{id} i_{r_{q_0}} + k_{iq} i_{r_{d_0}}, \end{aligned} \right\} \quad (9)$$

где

$$k_{uq} = \frac{1}{1 + r_{\text{ЛТ2}} g_{\text{H}} - x_{\text{ЛТ2}} b_{\text{H}}}; \quad k_{ud} = \frac{r_{\text{ЛТ2}} b_{\text{H}} + x_{\text{ЛТ2}} g_{\text{H}}}{1 + r_{\text{ЛТ2}} g_{\text{H}} - x_{\text{ЛТ2}} b_{\text{H}}};$$

$$k_{iq} = \frac{r_{\text{ЛТ1}} + r_{\text{ЛТ2}} + (r_{\text{ЛТ1}} r_{\text{ЛТ2}} - x_{\text{ЛТ1}} x_{\text{ЛТ2}}) g_{\text{H}} - (r_{\text{ЛТ1}} x_{\text{ЛТ2}} + r_{\text{ЛТ2}} x_{\text{ЛТ1}}) b_{\text{H}}}{1 + r_{\text{ЛТ2}} g_{\text{H}} - x_{\text{ЛТ2}} b_{\text{H}}};$$

$$k_{id} = \frac{x_{\text{ЛТ1}} + x_{\text{ЛТ2}} + (r_{\text{ЛТ1}} x_{\text{ЛТ2}} + r_{\text{ЛТ2}} x_{\text{ЛТ1}}) g_{\text{H}} + (r_{\text{ЛТ1}} r_{\text{ЛТ2}} - x_{\text{ЛТ1}} x_{\text{ЛТ2}}) b_{\text{H}}}{1 + r_{\text{ЛТ2}} g_{\text{H}} - x_{\text{ЛТ2}} b_{\text{H}}}.$$

Далее, если уравнения (9) записать только относительно составляющих напряжения шин бесконечной мощности и токов, получим:

$$\left. \begin{aligned} U_{\text{r}q_0} &= \frac{k_{uq}}{k_{dq}} U_{\text{c}q_0} + \frac{k_{ud} k_{uq}}{k_{dq}} U_{\text{c}d_0} + \frac{k_{iq} + k_{ud} k_{id}}{k_{dq}} i_{\text{r}q_0} - \frac{k_{id} - k_{ud} k_{iq}}{k_{dq}} i_{\text{r}d_0}; \\ U_{\text{r}d_0} &= \frac{k_{uq}}{k_{dq}} U_{\text{c}d_0} - \frac{k_{ud} k_{uq}}{k_{dq}} U_{\text{c}q_0} + \frac{k_{iq} - k_{ud} k_{id}}{k_{dq}} i_{\text{r}q_0} + \frac{k_{id} + k_{ud} k_{iq}}{k_{dq}} i_{\text{r}d_0}, \end{aligned} \right\} \quad (10)$$

где $k_{dq} = 1 + k_{ud}^2$.

И наконец, переходя от параметров, записанных в синхронно-вращающихся осях d_0, q_0 , к параметрам в осях d, q , вращающихся со скоростью ротора АМДП, путем известных соотношений для токов:

$$\left. \begin{aligned} i_{\text{r}q_0} &= -i_{\text{r}d} \sin \theta + i_{\text{r}q} \cos \theta; \\ i_{\text{r}d_0} &= i_{\text{r}d} \cos \theta + i_{\text{r}q} \sin \theta \end{aligned} \right\} \quad (11)$$

и напряжений:

$$\left. \begin{aligned} U_{\text{r}q} &= U_{\text{r}d_0} \sin \theta + U_{\text{r}q_0} \cos \theta; \\ U_{\text{r}d} &= U_{\text{r}d_0} \cos \theta - U_{\text{r}q_0} \sin \theta \end{aligned} \right\} \quad (12)$$

окончательно получим:

$$\left. \begin{aligned} U_{\text{r}q} &= (k_1 U_{\text{c}d_0} - k_2 U_{\text{c}q_0}) \sin \theta + (k_1 U_{\text{c}q_0} + k_2 U_{\text{c}d_0}) \cos \theta + k_3 i_{\text{r}q} - k_4 i_{\text{r}d}; \\ U_{\text{r}d} &= (k_1 U_{\text{c}d_0} - k_2 U_{\text{c}q_0}) \cos \theta - (k_1 U_{\text{c}q_0} + k_2 U_{\text{c}d_0}) \sin \theta + k_4 i_{\text{r}q} + k_3 i_{\text{r}d}, \end{aligned} \right\} \quad (13)$$

где $k_1 = \frac{k_{uq}}{k_{dq}}$; $k_2 = \frac{k_{ud} k_{uq}}{k_{dq}}$; $k_3 = \frac{k_{iq} + k_{ud} k_{id}}{k_{dq}}$; $k_4 = \frac{k_{id} - k_{ud} k_{iq}}{k_{dq}}$.

С учетом этого первые четыре уравнения генератора ВЭУ на базе АМДП (Приложение) переписутся в виде:

$$\left. \begin{aligned} p\Psi_{ds} &= U_{\text{r}d} - \omega_r \Psi_{qs} - r_s i_{ds}; \\ p\Psi_{qs} &= U_{\text{r}q} + \omega_r \Psi_{ds} - r_s i_{qs}; \\ p\Psi_{dr} &= -U_{\text{r}} k_{ur} \sin(k_{fr} \tau) - r_r i_{dr}; \\ p\Psi_{qr} &= \pm U_{\text{r}} k_{ur} \cos(k_{fr} \tau) - r_r i_{qr}. \end{aligned} \right\} \quad (14)$$

В (14) составляющие напряжения U_{rd} и U_{rq} определяются по соотношению (13), а модуль напряжения на зажимах генератора равен

$$U_r = \sqrt{U_{rd}^2 + U_{rq}^2}. \quad (15)$$

При формировании составляющих напряжения U_r (13) необходимо обратить внимание на следующее обстоятельство. Входящие в них выражения для составляющих токов генератора i_{rd}, i_{rq} в соответствии со схемой рис. 1 должны определяться по следующим выражениям:

$$\left. \begin{aligned} i_{rd} &= i_{ds} + k_{ur} i_{dr}; \\ i_{rq} &= i_{qs} + k_{ur} i_{qr}. \end{aligned} \right\} \quad (16)$$

Остальные уравнения системы, приведенной в приложении, остаются без изменения, кроме выражений для мощностей, которые записываются в виде:

$$\left. \begin{aligned} P_s &= U_{rd} i_{ds} + U_{rq} i_{qs}; \\ P_r &= -U_r k_{ur} \sin(k_{fr} \tau) i_{dr} \pm U_r k_{ur} \cos(k_{fr} \tau) i_{qr}; \\ Q_s &= U_{rq} i_{ds} - U_{rd} i_{qs}; \\ Q_r &= \pm U_r k_{ur} \cos(k_{fr} \tau) i_{dr} + U_r k_{ur} \sin(k_{fr} \tau) i_{qr}, \end{aligned} \right\} \quad (17)$$

$$P = P_s + P_r; \quad Q = Q_s + Q_r.$$

В выражениях (14)–(17) знак (\pm) перед U_r с косинусной составляющей означает, что при регулировании частоты вращения генератора выше синхронной необходимо использовать знак ($-$), а ниже синхронной ($+$).

В [5] предлагается моментно-мощностную характеристику рассматривать в четырех зонах. При работе в энергосистеме представляют интерес режим работы ВЭУ при номинальной нагрузке, соответствующей расчетной скорости ветра, при этом для ВЭУ с АМДП частота вращения генератора на 20–30 % превышает синхронную скорость вращения (в этом случае $\cos \varphi_r \approx 0,90$ – $0,92$ (опережающий)), и режим работы при минимальной нагрузке, когда частота вращения генератора на 20–30 % ниже синхронной (при этом $\cos \varphi_r \approx 0,88$ – $0,90$ (отстающий)). В первом случае АМДП отдает в сеть активную и реактивную мощности, а во втором – отдает активную мощность и потребляет реактивную.

Таким образом, с учетом параметров внешней сети, приведенных и рассчитанных по соответствующим соотношениям Приложения (пункт 2), составлена табл. 1 режимных параметров системы в осях, вращающихся с синхронной скоростью d_0 и q_0 при их установившихся значениях. Расчет режимных параметров системы был произведен при значениях составляющих напряжения шин бесконечной мощности, равных $U_{cd_0} = 1$ и $U_{cd_0} = 0$. Значения составляющих напряжения генератора U_{rd} и U_{rq} в осях d, q , вращающихся со скоростью ротора АМДП, формировались по уравнениям (13).

Таблица 1

**Режимные параметры системы в осях, вращающихся с синхронной скоростью
при их установившихся значениях, с учетом параметров внешней сети**

Показатель	$\omega_r = 1,22;$ $k_{ur} = 0,23$	$\omega_r = 1,22;$ $k_{ur} = 0,24$	$\omega_r = 1,22;$ $k_{ur} = 0,25$	$\omega_r = 0,78;$ $k_{ur} = 0,23$
U_{cq_0}	1,0000	1,000	1,000	1,0000
U_{cd_0}	0	0	0	0
i_{rq_0}	-0,5540	-0,550	-0,546	-0,2550
i_{rd_0}	0,0357	-0,117	-0,271	0,1520
i_{nq_0}	0,4200	0,423	0,428	0,4090
i_{nd_0}	0,5800	0,586	0,590	0,5870
$i_{r'q_0}$	-0,1300	-0,127	-0,118	0,1500
$i_{r'd_0}$	0,6100	0,470	0,320	0,7400
U_{yq_0}	1,0200	1,030	1,040	1,0190
U_{yd_0}	-0,0547	-0,056	-0,057	-0,0377
$U_{r'q_0}$	1,0180	1,034	1,050	1,0100
$U_{r'd_0}$	-0,0820	-0,084	-0,086	-0,0490
U_{rd_0}	1,0210	1,037	1,053	1,0117

В табл. 1 первые три столбца отражают установившиеся значения режимных параметров системы при работе ВЭУ с АДП в режиме выдачи номинальной мощности ($m_{вд} = -0,75$) при различных значениях напряжения роторной цепи ($k_{ur} = 0,23; 0,24; 0,25$) и максимальной частоте вращения ротора генератора $\omega_r = 1,22$ (выше синхронной на $\Delta\omega = 0,22$). Последний столбец табл. 1 отражает значения параметров при минимальной частоте вращения ротора генератора $\omega_r = 0,78$ ($\Delta\omega = -0,22$) при $k_{ur} = 0,23$. Первые две строки определяют значения составляющих напряжения шин бесконечной мощности в осях d_0, q_0 ; при этом ось q_0 совмещена с осью действительных чисел, а ось d_0 – с осью мнимых чисел.

Токи генератора i_{rq_0} и i_{rd_0} (знак «-» соответствует выдаче тока во внешнюю сеть, знак «+» – потреблению из сети) для $\omega_r = 1,22$ изменяются следующим образом: при увеличении напряжения в цепи ротора генератора k_{ur} действительная составляющая тока генератора i_{rq_0} совсем незначительно уменьшается, мнимая же составляющая значительно увеличивается, при этом изменяя свой знак с «+» на «-», что соответствует переходу из режима потребления в режим выдачи реактивной мощности во внешнюю сеть.

Составляющие токов нагрузки i_{nq_0} и i_{nd_0} , которые определяются не только заданными значениями шунтов постоянной проводимости, но и величиной модуля напряжения в точке присоединения нагрузки (рис. 1б), изменяются

незначительно. Это изменение определяется модулем напряжения в узле U_{y0} . Так как токи в линии Л2 определяются алгебраической суммой токов генератора и нагрузки, отрицательный знак тока i_{lq0} показывает, какая составляющая и в каком количестве транспортируется в шины бесконечной мощности энергосистемы, а какая часть потребляется. При этом потребление реактивной мощности из системы к генератору и нагрузке определяется составляющей тока i_{ld0} , которая для данных параметров генератора и внешней сети всегда положительна, т. е. этот ток течет из системы к нагрузке.

Также в табл. 1 приведены значения составляющих напряжения в узле U_{yq0} и U_{yd0} и на зажимах генератора (АМДП) $U_{гq0}$ и $U_{гd0}$. Параметры режима, приведенные в четвертом столбце, как было указано, соответствуют режиму работы ВЭУ с АМДП при $\omega_r = 0,78$ и соответствующему ему значению момента $m_{вд} = -0,35$. В этом режиме генератор выдает в сеть активную мощность, но потребляет реактивную, что и отражают значения параметров этого режима.

На рис. 2 представлены флюктограммы, отображающие динамику процесса при: $m_{вд} = -0,75$; $\omega_{руст.} = 1,22$; $k_{ur} = 0,25$; $k_{fr} = s = 0,22$ (алгоритм и программа решения приведены в Приложении (пункт 3)). На кривой рис. 2а представлена флюктограмма изменения электромагнитного момента генератора $m_{эм}$, при этом подключение генератора к шинам бесконечной мощности происходит по схеме рис. 1. Для наглядности представлен редко встречающийся вариант подключения, когда в момент подключения скорость ветра равна расчетной скорости ветра, и поэтому момент, развиваемый ветродвигателем, равен $m_{вд} = -0,75$ (знак «-» свидетельствует, что момент действует согласно с электромагнитным моментом генератора, т. е. ускоряет разгон). Таким образом, до 50 рад АМДП работает в двигательном режиме, затем под действием момента $m_{вд}$ переходит в генераторный, и от 50 до 500 рад АМДП работает в генераторном режиме с закороченной накоротко обмоткой ротора (при этом скорость ротора $\omega_r = 1,01$), а на 500 рад подается напряжение в обмотку ротора с амплитудой $k_{ur} = 0,25$ и частотой $k_{fr} = s = 0,22$. После переходного процесса частота вращения ротора устанавливается на значении $\omega_r = 1,22$ (рис. 2б). Соответственно на рис. 2в, г представлены флуктуации составляющих напряжений $U_{гd0}$ и $U_{гq0}$, а изменения токов $i_{гd0}$ и $i_{гq0}$ показаны на рис. 2д, е.

По флюктограммам токов можно констатировать, что до 500 рад АМДП работает в генераторном режиме с выдачей активной мощности в сеть (знак тока $i_{гq0}$ отрицательный), но с потреблением реактивной мощности из сети (знак тока $i_{гd0}$ до $\tau = 500$ рад положителен). После подачи напряжения с частотой скольжения в роторную обмотку ток $i_{гd0}$ меняет знак с положительного на отрицательный, а знак тока $i_{гq0}$ остается неизменным, что указывает на то, что генератор ВЭУ отдает во внешнюю сеть как активную, так и реактивную мощности. Установившиеся значения всех параметров для этого режима представлены в табл. 1 (3-й столбец).

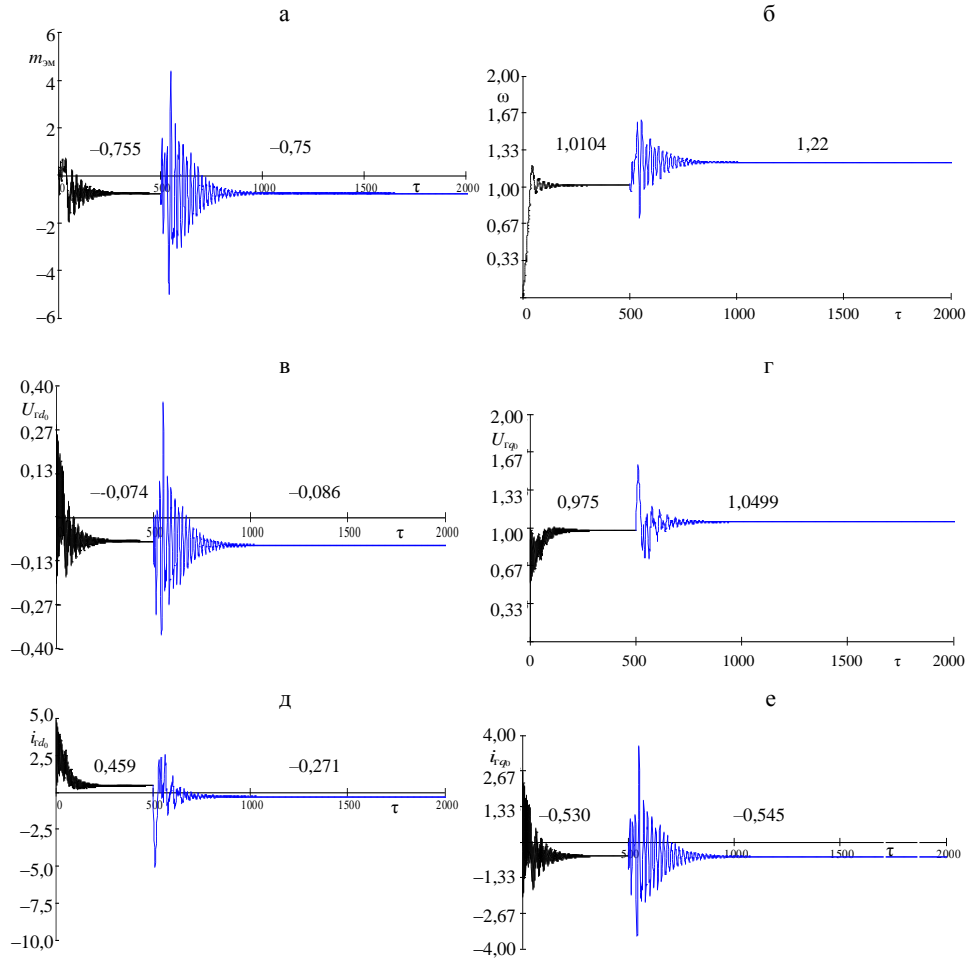


Рис. 2. Флуктограммы, отображающие динамику процесса при $m_{вд} = -0,75$; $\omega_{уст} = 1,22$; $k_{ur} = 0,25$; $k_{fr} = s = 0,22$

Приложение

1. Уравнения АДП в осях d, q , вращающихся со скоростью ротора [3]:

$$\left. \begin{aligned}
 p\Psi_{ds} &= -U_s \sin\theta + \Psi_{qs} (1-s) - r_s \tilde{i}_{ds}; \\
 p\Psi_{qs} &= U_s \cos\theta - \Psi_{ds} (1-s) - r_s \tilde{i}_{qs}; \\
 p\Psi_{dr} &= -U_s k_{ur} \sin(k_{fr} \tau) - r_r \tilde{i}_{ds}; \\
 p\Psi_{qr} &= U_s k_{ur} \cos(k_{fr} \tau) - r_r \tilde{i}_{qs}; \\
 ps &= -\frac{1}{T_j} m_{вд} - \frac{1}{T_j} m_{эм}; \\
 p\theta &= s; \\
 m_{эм} &= \Psi_{ds} \tilde{i}_{qs} - \Psi_{qs} \tilde{i}_{ds}; \\
 \tilde{i}_{ds} &= k_s \Psi_{ds} - k_m \Psi_{dr}; \\
 \tilde{i}_{qs} &= k_s \Psi_{qs} - k_m \Psi_{qr}; \\
 \tilde{i}_{dr} &= k_r \Psi_{dr} - k_m \Psi_{ds}; \\
 \tilde{i}_{qr} &= k_r \Psi_{qr} - k_m \Psi_{qs},
 \end{aligned} \right\} \quad (1п)$$

где $k_s = \frac{x_r}{x_r x_s - x_m^2}$; $k_r = \frac{x_s}{x_r x_s - x_m^2}$; $k_m = \frac{x_m}{x_r x_s - x_m^2}$; x_s, x_r, x_m – полные индуктивные сопротивления статорной и роторной цепей и сопротивление взаимной индукции; U_s – модуль напряжения статорной цепи; k_{ur} – коэффициент, учитывающий трансформацию статорного напряжения U_s в роторное; k_{fr} – частота тока в обмотках ротора, пропорциональная заданному значению скольжения s ; r_s, r_r – активные сопротивления статорного и роторного контуров; $\tau = 314t$ – синхронное время.

Параметры модельного генератора на базе АДП:

$$r_s = 0,0115; r_r = 0,0122; x_s = 3,126; x_m = 3,021; x_r = 3,13; \frac{1}{T_j} = 0,03.$$

При $U_s = 1$; $k_{ur} = 0,23$; $k_{fr} = 0,22$ частота вращения АДП может превышать синхронную на 0,22, т. е. станет равной $\omega_r = 1,22$, и может быть меньше ее на $\Delta\omega = 0,22$, т. е. станет равной $\omega_r = 0,78$. Во втором случае знаки перед составляющими напряжения роторных контуров такие же, как показаны в вышеприведенных уравнениях. Для того чтобы работать в режиме с $\omega_r = 1,22$, необходимо в четвертом уравнении вышеприведенной системы перед составляющим $U_s k_{ur} \cos(k_{fr} \tau)$ изменить знак с положительного на отрицательный.

Помимо этого, к уравнениям (1п) должны быть добавлены уравнения мощности – активных статора P_s и ротора P_r и реактивных статора Q_s и ротора Q_r , которые определяются по следующим соотношениям:

$$\left. \begin{aligned} P_s &= -U_s \sin \theta i_{ds} + U_s \cos \theta i_{qs}; \\ P_r &= -U_s k_{ur} \sin(k_{fr} \tau) i_{dr} \pm U_r k_{ur} \cos(k_{fr} \tau) i_{qr}; \\ Q_s &= U_s \cos \theta i_{ds} - (-U_s \sin \theta) i_{qs}; \\ Q_r &= \pm U_s k_{ur} \cos(k_{fr} \tau) i_{dr} \pm U_r k_{ur} \sin(k_{fr} \tau) i_{qr}; \\ P &= P_s + P_r; \\ Q &= Q_s + Q_r. \end{aligned} \right\} \quad (2п)$$

Знак «+» соответствует режиму $\omega_r = 0,78$, а знак «-» – режиму $\omega_r = 1,22$.

На рис. 1п приведены флюктограммы изменения режимных параметров модельного генератора при значениях его сопротивлений, приведенных выше, соответствующие режиму работы выше синхронной частоты вращения с $\omega_r = 1,22$ (т. е. при значении частоты тока в обмотках ротора, равной $k_{fr} = 0,22$). При этом $k_{ur} = 0,23$, а момент, развиваемый ветродвигателем, равен $m_{эм} = -0,75$, что ориентировочно соответствует расчетной скорости ветра $v_{расч}$, при которой выдаваемая в сеть мощность равна номинальной.

АДП ВЭУ подключается к сети бесконечной мощности напрямую с $U_d = -1 \cdot \sin \theta$; $U_q = -1 \cdot \cos \theta$ с движущимися моментами на валу $m_{вд}$, т. е. АДП разгонялась в двигательном режиме, затем переходила в генераторный режим. При этом обмотка ротора была накоротко замкнута, на 1000 рад в обмотку ротора подавалось напряжение соответствующей амплитуды и частоты, равное скольжению.

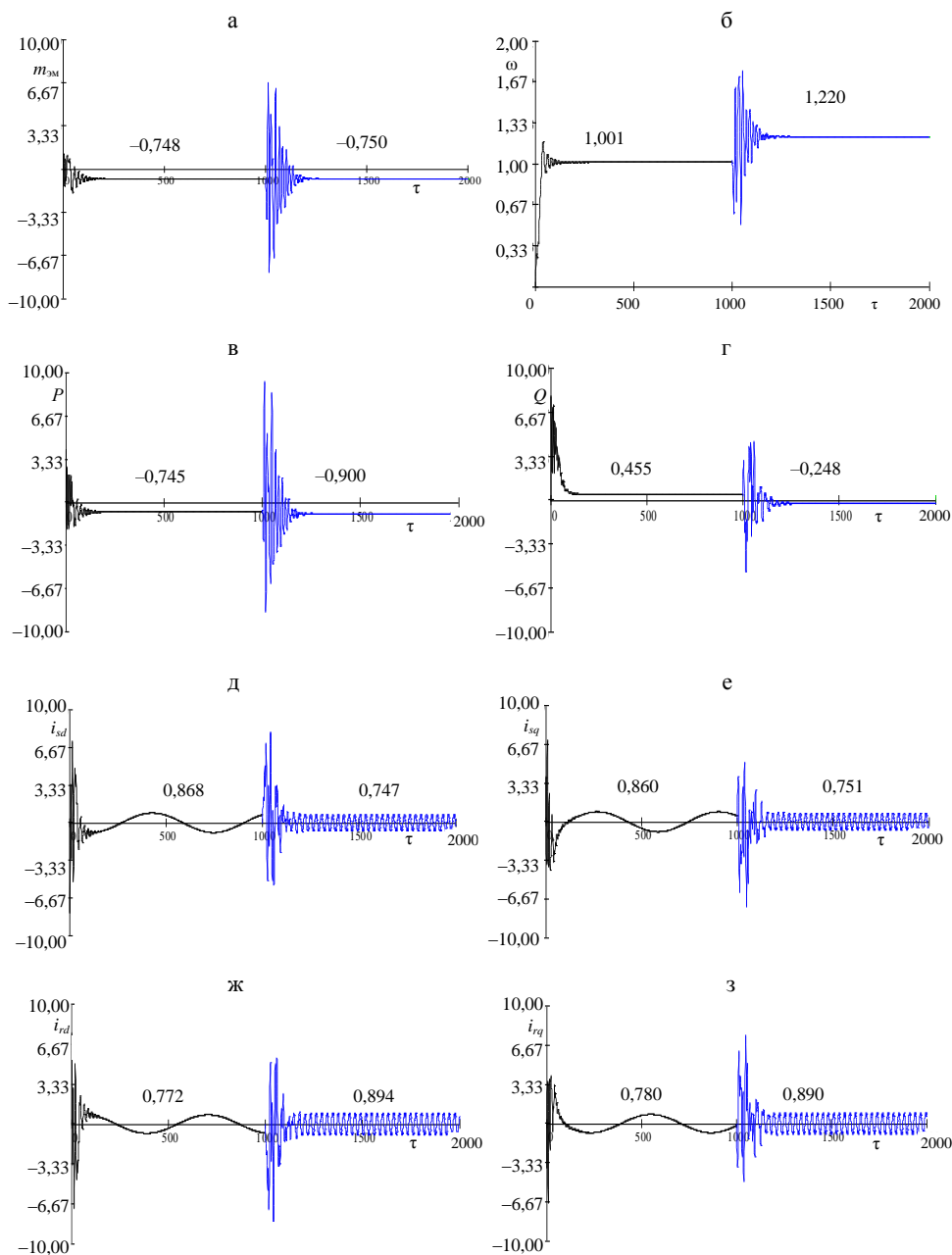


Рис. 3. Флуктограммы изменения режимных параметров модельного генератора

Из анализа флуктограммы видно, что при записи уравнений в осях d, q , вращающихся со скоростью ротора АДП, токи статора и ротора имеют частоту скольжения для $\omega_r = 1,22$, частота $k_{fr} = s = -0,22$ (а для $\omega_r = 0,78$ это будет $k_{fr} = s = 0,22$). При этом составляющие статорных и роторных токов i_{ds}, i_{qs} и i_{dr}, i_{qr} , как и должно быть, практически равны друг другу: для $\omega_r = 1,22$ и $m_{вд} = -0,75$ $i_{ds} \approx i_{qs} \approx 0,75$; $i_{dr} \approx i_{qr} \approx 0,89$ (а для $\omega_r = 0,78$ и $m_{вд} = -0,35$ $i_{ds} \approx i_{qs} \approx 0,356$; $i_{dr} \approx i_{qr} \approx 0,44$). Активная и реактивная мощности, являясь скалярными величинами, обрабатываются по уравнениям (2п). Коэффициент мощности для $\omega_r = 1,22$ составляет $\cos\varphi \approx 0,95$ (опережающий), а для $\omega_r = 0,78$ – $\cos\varphi \approx 0,90$ (отстающий).

2. Параметры внешней сети (они приведены к генераторному напряжению и к базисному генераторному сопротивлению): $r_{\pi 1} = 0,0056$; $x_{\pi 1} = 0,05$; $r_{\pi 2} = 0,0073$; $x_{\pi 2} = 0,0518$; $g_n = 0,38$; $b_n = 0,59$ (параметры отражают реальный проект подключения ВЭС на Апшероне к Республиканской энергосистеме).

Расчетные значения коэффициентов:

$$\begin{aligned} k_{uq} &= 1,031; & k_{id} &= 0,1037; & k_2 &= 0,0255; \\ k_{ud} &= 0,0247; & k_{dq} &= 1,0006; & k_3 &= 0,015; \\ k_{iq} &= 0,013; & k_1 &= 1,03; & k_4 &= 0,1033. \end{aligned}$$

Уравнения составляющих напряжения генератора U_r при $U_{cd_0} = 0$, $U_{cq_0} = 1$:

$$\left. \begin{aligned} U_{rq} &= 1,03 \cos \theta - 0,0255 \sin \theta + 0,015 i_{iq} - 0,1033 i_{rd}; \\ U_{rd} &= -1,03 \sin \theta - 0,0255 \cos \theta + 0,1033 i_{rq} + 0,015 i_{rd}. \end{aligned} \right\} \quad (3п)$$

Исходные напряжения шин бесконечной мощности в синхронно вращающихся осях d_0 , q_0 , U_{cd_0} и U_{cq_0} определялись путем преобразования напряжения в осях d , q ($U_d = -1 \cdot \sin \theta$ и $U_q = 1 \cdot \cos \theta$) посредством известных уравнений:

$$\begin{aligned} U_{cd_0} &= U_q \sin \theta + U_d \cos \theta; \\ U_{cq_0} &= -U_d \sin \theta + U_q \cos \theta, \end{aligned}$$

из условия, что генератор (АМДП) питается непосредственно от шин бесконечной мощности энергосистемы. Поэтому естественно:

$$\begin{aligned} U_{cd_0} &= 1 \cdot \cos \theta \sin \theta - 1 \cdot \sin \theta \cos \theta = 0; \\ U_{cq_0} &= 1 \cdot \sin^2 \theta + 1 \cdot \cos^2 \theta = 1. \end{aligned}$$

3. Алгоритм «сопряжения» уравнений АМДП с параметрами внешней сети энергосистемы и программа решения представлены ниже:

$$D(\tau, Y) = \begin{bmatrix} U_{rd} + Y_2 - Y_5 Y_2 - 0,0115(4,73 Y_1 - 4,56 Y_3) \\ U_{rq} - Y_1 - Y_5 Y_1 - 0,0115(4,73 Y_2 - 4,56 Y_4) \\ -U_s k_{ur} \sin(k_{fr} \tau) - 0,0122(4,72 Y_3 - 4,56 Y_1) \\ \pm U_s k_{ur} \cos(k_{fr} \tau)(4,72 Y_4 - 4,56 Y_2) \\ 0,03(-0,75) - 0,03[Y_1(4,73 Y_2 - 4,56 Y_4) - Y_2(4,73 Y_1 - 4,56 Y_3)] \\ Y_5 \end{bmatrix}; Y_0 = \begin{bmatrix} 0 \\ 0 \\ 0 \\ 0 \\ 1 \\ 0 \end{bmatrix},$$

где $Y_1 = \psi_{ds}$; $Y_2 = \psi_{qs}$; $Y_3 = \psi_{dr}$; $Y_4 = \psi_{qr}$; $Y_5 = \omega$; $Y_6 = \theta$; $x_1 = i_{ds}$; $x_2 = i_{qs}$; $x_3 = i_{dr}$; $x_4 = i_{qr}$; $U_{rd} = -1,03 \sin \theta - 0,0255 \cos \theta + 0,1033[4,73 Y_2 - 4,56 Y_4 + k_{ur} \times (4,72 Y_3 - 4,56 Y_1)] + 0,015[4,73 Y_1 - 4,56 Y_3 + k_{ur}(4,72 Y_3 - 4,56 Y_1)]$; $U_{rq} =$

$$= 1,03 \cos \theta - 0,0255 \sin \theta + 0,015 [4,73 Y_2 - 4,56 Y_4 + k_{ur} (4,72 Y_2 - 4,56 Y_4)] - \\ - 0,1033 [4,73 Y_1 - 4,56 Y_3 + k_{ur} (4,72 Y_3 - 4,56 Y_1)]; \quad x_1 = 4,73 Y_1 - 4,56 Y_3; \quad x_2 = 4,73 Y_2 - \\ - 4,56 Y_4; \quad x_3 = 4,72 Y_3 - 4,56 Y_1; \quad x_4 = 4,72 Y_4 - 4,56 Y_2.$$

ВЫВОДЫ

1. Предложена методика моделирования режимов работы ВЭУ с асинхронными машинами двойного питания в энергосистеме, которая, сохраняя простоту моделирования регулирующих параметров (а именно – амплитуду и частоту напряжения, подаваемого в обмотку ротора генератора), учитывает параметры внешней сети.

2. Сущность методики заключается в том, что составляющие напряжения на зажимах генератора (13) формируются с учетом составляющих напряжения приемной системы, составляющих токов самого генератора и коэффициентов, учитывающих параметры линий, трансформаторов и нагрузки.

3. Методика позволяет рассчитать электромагнитный момент, скорость, токи, а также активные и реактивные мощности статорных и роторных контуров генератора ВЭУ, выполненного на базе асинхронной машины двойного питания как в установившихся, так и в динамических режимах.

4. Данная методика носит общий характер и может быть распространена на любой вид электрических станций, содержащих в качестве генераторов асинхронные машины двойного питания (например, для малых гидроэлектростанций).

ЛИТЕРАТУРА

1. П р и м е н е н и е вычислительных машин при анализе переходных процессов в электрических системах / В. А. Веников [и др.] // Доклад на Международной конференции CIGRE, 1962.

2. П р и м е н е н и е аналоговых вычислительных машин в энергетических системах: методы исследований переходных процессов / под ред. Н. И. Соколова. – М.; Л.: Энергия, 1964.

3. М у с т а ф а е в, Р. И. Моделирование динамических и статических режимов работы ветроэлектрической установки с асинхронной машиной двойного питания / Р. И. Мустафаев, Л. Г. Гасанова // Электротехника. – 2008. – № 9.

4. М у с т а ф а е в, Р. И. Моделирование и исследование квазистационарных режимов работы ветроэлектрических установок с асинхронными генераторами при частотном управлении / Р. И. Мустафаев, Л. Г. Гасанова // Электричество. – 2009. – № 6.

5. М у с т а ф а е в, Р. И. Моментно-мощностные характеристики современных ветроэлектрических установок / Р. И. Мустафаев, Л. Г. Гасанова // Электротехника. – 2009. – № 7.

Поступила 10.10.2011