

ФИЗКУЛЬТУРА И СПОРТ

УДК 796.431.4.015

ИННОВАЦИОННАЯ МЕТОДИКА ОБУЧЕНИЯ ТЕХНИКЕ ОПОРНОЙ ЧАСТИ ПРЫЖКА С ШЕСТОМ НА ОСНОВЕ ИСПОЛЬЗОВАНИЯ КОМПЛЕКСА ТРЕНАЖЕРНЫХ УСТРОЙСТВ

канд. пед. наук А.В. ВОРОН

(Белорусский национальный технический университет, Минск)

Демонстрируется разработанная инновационная методика обучения технике опорной части прыжка с шестом на основе использования разработанного комплекса тренажерных устройств. Предлагаемая методика предусматривает четыре взаимосвязанных этапа обучения, которые в свою очередь содержат конкретные задачи и средства обучения технике опорной части прыжка с шестом. Эффективность предлагаемой методики обучения технике опорной части прыжка с шестом на основе использования комплекса тренажерных устройств подтверждена результатами двухлетнего формирующего педагогического эксперимента.

Введение. Среди видов легкой атлетики прыжок с шестом занимает особое положение. Его отличительный признак – самая сложная структура движений среди всех видов легкой атлетики. Обучение технике прыжка занимает значительное количество времени, а ее совершенствование происходит на протяжении всей спортивной карьеры шестовиков.

Необходимость совершенствования методики обучения посредством создания комплекса тренажерных устройств с интегрированными средствами срочной информации для обучения технике опорной части прыжка с шестом обоснована тем, что традиционная методика обучения прыжку с шестом не отличается высокой эффективностью. Особенно это касается опорной части прыжка, которая в наибольшей степени определяет результативность выполнения упражнения. При этом факторами, препятствующими эффективному обучению прыжку с шестом, являются: отсутствие навыка сохранения динамического равновесия при выполнении упражнений с шестом; вариативность проявлений скоростно-силовых способностей при освоении техники прыжка с шестом; отсутствие оперативного педагогического контроля за техникой исполнения прыжка с использованием инструментальных методик. Для устранения недостатков методики обучения прыжку с шестом необходимо использовать тренажерные устройства, которые воспроизводят как отдельные движения опорной части прыжка с шестом, так и комбинации этих движений: на подвижной опоре с возможностью ее частичного или полного ограничения подвижности; на подпружиненной опоре с возможностью варьирования ее упругих свойств; в облегченных условиях; с применением средств срочной информации.

Методы исследования. Констатирующий педагогический эксперимент проводился с 2000 по 2004 год. Получены данные использования 14 испытуемыми (спортсмены, имеющие лучший результат в прыжке с шестом от 3,70 до 4,80 м) разработанного комплекса тренажерных устройств совместно со средствами срочной информации. Эксперимент проводился с привлечением спортсменов учебно-тренировочных групп старшего тренера СДЮШОР (спортивная детско-юношеская школа олимпийского резерва) «Атлет» города Минска Ю.П. Каташа на базе спорткомплекса «Динамо». В данном педагогическом эксперименте исследовались движения опорной части прыжка с шестом, выполняемые на специально сконструированном нами комплексе тренажерных устройств, а также выявлялась эффективность совершенствования этих движений с помощью разработанных устройств. Были использованы такие методы исследования, как динамография, кинематикография, видеосъемка, педагогические контрольные испытания, моделирование, педагогические наблюдения, анкетирование.

Формирующий педагогический эксперимент проводился с октября 2004 года по июнь 2005 года и с сентября 2005 года по май 2006 года на базе спорткомплекса «Динамо» города Минска. В качестве испытуемых выступили 16 юных легкоатлетов 12–13-летнего возраста не имеющих спортивных разрядов. Из числа испытуемых были сформированы две равные по уровню физической подготовленности и численности группы – контрольная ($n = 8$) и экспериментальная ($n = 8$).

Основная часть. Для совершенствования методики обучения опорной части прыжка с шестом разработан и создан комплекс тренажерных устройств (который состоит из: тренажерного устройства № 1 для обучения фазам прыжка на прямом (№ 1 А) и эластичном (№ 1 Б) шестах; тренажерного устройства № 2 для обучения взмаху на прямом (№ 2 А) и эластичном (№ 2 Б) шестах; тренажерного устройства № 3 для обучения заключительным фазам прыжка на прямом (№ 3 А) и эластичном (№ 3 Б) шестах; измери-

тельного устройства для освоения ритма прыжка), воспроизведение движений на котором адекватно движениям в соревновательных условиях (рис. 1–4).

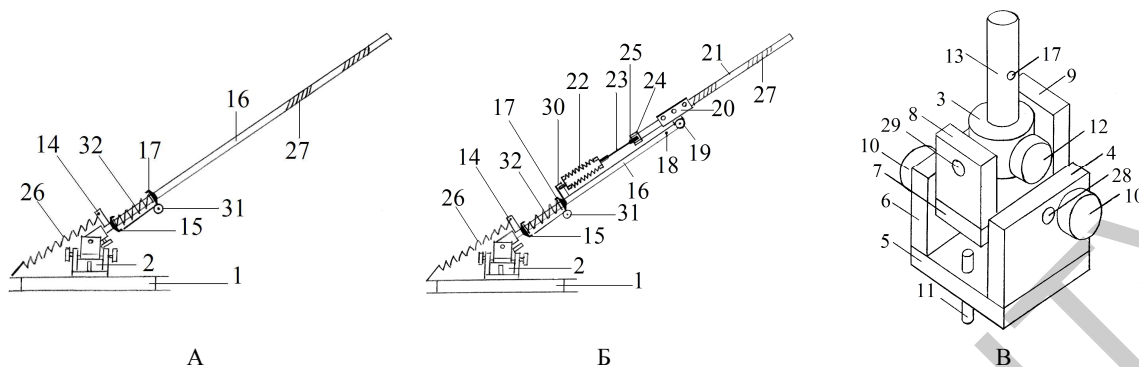


Рис. 1. Обучающее тренажерное устройство № 1:

А – для обучения прыжку на прямом шесте; Б – для обучения прыжку на эластичном шесте;

В – блок шарниров тренажерного устройства;

1 – основание; 2 – блок шарниров; 3 – корпус шарнира вертикальной плоскости движений шеста; 4, 5, 6, 7, 8, 9 – планки корпуса блока шарниров; 10 – стопор сагиттальной плоскости движений шеста; 11 – ограничитель сагиттальной плоскости движений шеста; 12 – стопор вертикальной плоскости движений шеста; 13 – вал; 14 – рычаг пружины; 15 – нижняя чашка пружины; 16 – опорный шест; 17 – верхняя чашка пружины (А, Б), фиксирующий болт (В); 18 – фиксирующий болт; 19 – шарнир; 20 – клемма; 21 – несущий шест; 22 – блок пружин; 23 – тяга блока пружин; 24 – клемма; 25 – скоба; 26 – блок пружин; 27 – места захвата за шест; 28 – ось сагиттальной плоскости движений шеста; 29 – ось фронтальной плоскости движений шеста; 30 – рычаг блока пружин; 31 – датчик с возвратным механизмом; 32 – опорная пружина

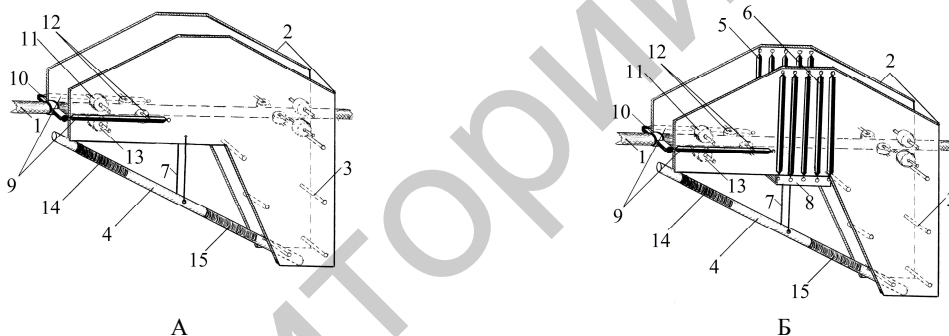


Рис. 2. Обучающее тренажерное устройство № 2:

А – для обучения прыжку на прямом шесте; Б – для обучения прыжку на эластичном шесте;

1 – гимнастическая перекладина; 2 – корпус тренажера; 3 – соединительный болт; 4 – шест; 5, 6 – блоки «внутренних» и «внешних» вертикальных пружин; 7 – соединительная тяга; 8 – соединительная деталь; 9 – горизонтальные пружины; 10 – фиксирующая клемма; 11 – опорный ролик; 12, 13 – прижимные ролики; 14, 15 – места захвата

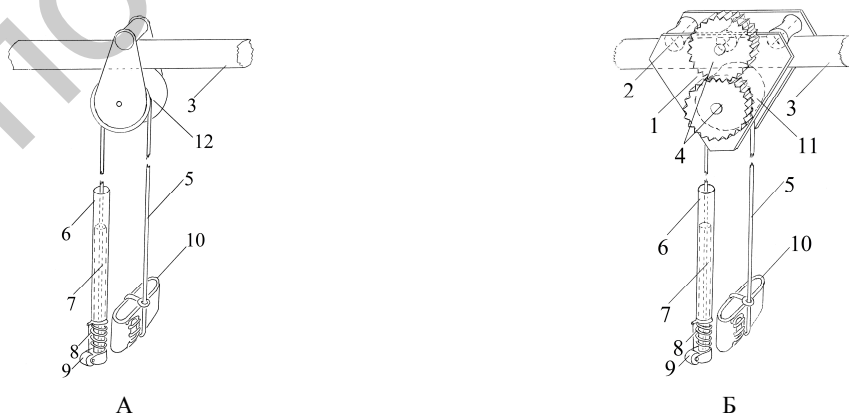


Рис. 3. Обучающее тренажерное устройство № 3:

А – для обучения прыжку; Б – для совершенствования прыжка;

1 – корпус тренажера; 2 – опорный ролик; 3 – гимнастическая перекладина; 4 – шестерня; 5 – трос; 6 – часть шеста; 7 – направляющий вал; 8 – опорная пружина; 9 – датчик с возвратным механизмом; 10 – фиксирующий ремень; 11 – шкив; 12 – подвесной блок

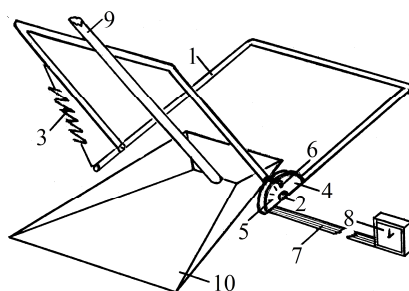


Рис. 4. Измерительное обучающее тренажерное устройство:
1 – дуга; 2 – шарнир; 3 – возвратная пружина; 4 – корпус измерителя; 5, 6 – контакты;
7 – многожильный провод; 8 – секундомер; 9 – шест; 10 – ящик для упора шеста

На основании положительного опыта использования разработанного комплекса тренажеров в процессе совершенствования техники опорной части прыжка с шестом спортсменами различной квалификации нами создана **инновационная методика обучения**.

При разработке инновационной методики учитывались методические положения и правила обучения двигательным действиям, а также общие закономерности теории обучения движениям [1–4]. Для удобства изложения был условно выделен ряд взаимосвязанных этапов методики обучения, которые в свою очередь содержат конкретные задачи и средства обучения технике опорной части прыжка с шестом. Содержание методики предусматривает обучение прыжку с использованием прямого шеста в первый год подготовки и обучение прыжку с эластичным снарядом во второй год. Первый и третий этапы методики соответствуют этапу начального обучения прыжку с прямым и эластичным шестами, а второй и четвертый этапы – углубленного разучивания этих действий.

На первом этапе инновационной методики предлагается освоить вход в вис и вис на прямом шесте с использованием тренажерного устройства № 1 А (см. рисунок 1, А), а также обучить взмаху на прямом шесте с использованием тренажерного устройства № 2 А (см. рис. 2, А) и заключительным фазам прыжка с применением тренажерного устройства № 3 А (см. рис. 3, А). Обучение движениям входа в вис и вису на прямом шесте производится с применением тренажерного устройства № 1 А и облегчено благодаря использованию свойств опоры этого тренажера – блока шарниров (см. рис. 1, В). Данный блок шарниров позволяет целенаправленно управлять условиями выполнения упражнений на тренажере.

При первых попытках выполнения упражнений на тренажерном устройстве № 1 А блокируется вертикальная и сагиттальная степени свободы движения шеста. Обучающийся получает возможность принять правильную динамическую осанку в висе при отсутствии таких сбивающих факторов, как необходимость поддержания динамического равновесия на шесте и боязнь падения (место приземления должно быть оборудовано матами, а продвижение шеста вперед должно осуществляться при непосредственной физической помощи педагога и пружин тренажера). По мере правильного выполнения вися на тренажерном устройстве № 1 А высвобождается сначала вертикальная, а затем сагиттальная степень свободы движения шеста. Контроль за динамическим равновесием при этом осуществляется с применением методики кинематикографии на основании данных отклонения шеста в сагиттальной и вертикальной плоскостях [5].

Обучение взмаху на прямом шесте осуществляется с применением тренажерного устройства № 2 А в условиях, адекватных соревновательным. Для этого снимаются пружины тренажера, имитирующие упругую работу эластичного шеста при свободном движении горизонтально установленных пружин (см. рис. 2: 9). Облегчение выполнения взмаха на тренажере на первых порах происходит при фиксации горизонтальных пружин (см. рис. 2: 9), с их высвобождением по мере освоения взмаха, а также при использовании облегчающего приспособления. По мере правильного выполнения движений взмаха высвобождаются горизонтальные пружины тренажера (см. рис. 2: 9) и становится возможным применение методики динамографии [5; 6].

Обучение движениям заключительных фаз опорной части прыжка с шестом «разгибание», «подтягивание» и «отжимание» производится в условиях воспроизведения этих движений на тренажерном устройстве № 3 А (см. рис. 3 А). При первых попытках выполнения заключительных фаз опорной части прыжка требуется непосредственная физическая помощь тренера (направляет движения). Движения выполняются медленно. Направляя движения обучаемого, педагог обращает его внимание на мышечные ощущения и координацию движений. На данном этапе методики целесообразно использование облегчающего выполнение приспособления.

По мере успешного выполнения движений заключительных фаз опорной части прыжка постепенно должны возрастать требования к скорости их выполнения. Становится возможным использование

методики динамографии. При этом в целях формирования ритмо-скоростной основы навыка в дальнейшем также необходимо использовать облегчающее приспособление [5; 6].

На втором этапе инновационной методики обучения предлагается воспроизвести уже изученные движения в условиях их выполнения на тренажерном устройстве № 1 А (см. рис. 1 А). Для совместного воспроизведения комбинации движений «вход в вис – взмах – разгибание – подтягивание – отжимание» и их согласования предлагается воспроизвести прыжок с шестом в целом с применением тренажерного устройства № 1 А. Чтобы облегчить выполнение первых попыток, рекомендуется ограничить движение шеста в сагиттальной плоскости с помощью ограничителей блока шарниров тренажера, а также использовать блок пружин тренажера (см. рис. 1: 2б) для продвижения шеста вперед. На данном этапе методически оправдано использование (в целях коррекции движений) методов кинематики и динамографии. Получаемые при этом данные в виде 4 графиков рекомендуется предоставлять обучаемому сразу после выполнения попытки, совместно со спортсменом их анализировать, на основе данного анализа выявлять ошибки исполнения прыжка и вносить необходимые коррективы.

В дальнейшем следует производить отработку техники движений прыжка на прямом шесте (в целом) с применением измерительного устройства (см. рис. 4) на протяжении продолжительного времени. Первоначально предлагается ознакомиться с ритмом (звуковой моделью) силовых акцентов прыжка. Для этого рекомендуется прослушать ритм выполнения прыжка с прямым шестом (выполнение квалифицированным спортсменом прыжка с использованием измерительного устройства), а затем – многократно повторить этот ритм в уме и воспроизвести его с помощью секундомера (фиксирование отрезков времени ритма движений).

При первых практических попытках совершить прыжок не следует регистрировать и корректировать показатель угловой скорости продвижения шеста к вертикали, а также необходимо невысоко встать за шест или снизить величину захвата за шест, что позволяет без излишнего мышечного напряжения выполнить прыжок. В этих условиях предлагается последовательно выполнить «вход в вис», то же с взмахом ногами, затем – то же с последующим разгибанием вдоль шеста. Данные движения, по мнению В.М. Ягодина [7], представляют характерные акценты мышечных усилий, которые формируют ритм опорной части прыжка с шестом. Основываясь на данном положении, мы предлагаем воспроизводить эти акценты усилий, ориентируясь на них и соотносить их с сигналом измерительного устройства (см. рис. 4).

По мере правильного воспроизведения временных параметров ритма прыжка (акцентов усилий) и с уменьшением ошибок времени воспроизведения предлагается усложнять условия выполнения за счет воспроизведения изучаемых движений в условиях ограничения (лимита) пространственной составляющей ритма прыжка – необходимости выполнить те же движения по отношению к определенному угловому положению шеста. Для этого на корпусе измерительного устройства устанавливаются в строго определенном угловом положении контакты срабатывания исполнительного механизма секундомера. При прохождении шестом определенного углового расстояния контакты «замыкаются» и воспроизводится сигнал, по отношению к которому обучаемый организует свои движения. Нами было подобрано и подключено три подобных контакта. Один из них «замыкается» (при требуемом угловом положении шеста) в момент отталкивания ($40...50^\circ$), второй – в момент начала укорочения взмаха ($55...65^\circ$), третий – в момент начала разгибания ($75...90^\circ$).

По мере правильного воспроизведения движений по отношению к моментам углового положения шеста (сигналам секундомера) внимание обучаемых должно переключаться на точное воспроизведение освоенных ранее временных параметров ритма прыжка в новых условиях ограничения (по признаку углового положения шеста в определенные моменты). Чтобы выполнить эту задачу, следует зафиксировать с помощью секундомера измерительного устройства интервалы времени прохождения шестом двух отрезков, начало и окончание которых соответствовало бы положениям шеста при движениях прыгуна в момент отталкивания и взмаха (первый отрезок), взмаха и разгибания (второй отрезок). Данные времени прохождения шестом отрезков (после выполнения попытки) рекомендуется предоставлять обучаемому и анализировать совместно с педагогом, а затем вносить по мере необходимости коррекции в выполнение прыжка (изменение времени начала выполнения движений, величины захвата за шест, длины разбега). С уменьшением различий между требуемыми параметрами прохождения шестом отрезков и воспроизводимыми обучаемому предлагается постепенно увеличивать длину разбега.

Годовой объем средств обучения первых двух этапов инновационной методики представлен в таблице 1.

На третьем этапе инновационной методики, по мере освоения прыжка на прямом шесте и увеличения захвата на шесте, предлагается освоить прыжок с использованием эластичного снаряда. Первоначально изучению подлежит движение перехода от отталкивания в вис и выполнение элемента движения «длинный мах» с применением тренажерного устройства № 1 Б (см. рис. 1 Б). Параллельно с изучением движений с применением устройства № 1 Б рекомендуется обучать движениям взмаха на эластичном снаряде с применением тренажерного устройства № 2 Б и совершенствовать движения заключительных фаз прыжка с применением тренажера № 3 Б (см. рис. 1 Б, 2 Б).

Таблица 1

Объем средств инновационной методики обучения технике опорной части прыжка с шестом

Средства	Осенне-зимний период	Весенне-летний период
Упражнения и прыжки с шестом:	293	432
- со среднего разбега, кол-во раз;	224	226
- с полного разбега, кол-во раз.	69	206
Упражнения с применением тренажеров:	2678	1630
- № 1 А, кол-во раз;	1142	840
- № 2 А, кол-во раз;	790	400
- № 3 А, кол-во раз.	746	390
Применение средств срочной информации и облегчающих приспособлений в упражнениях:	2120	1357
- измерительное устройство, кол-во раз;	293	432
- динамография (№ 1 А), кол-во раз;	583	135
- динамография (№ 2 А), кол-во раз;	422	24
- динамография (№ 3 А), кол-во раз;	413	24
- облегчающее приспособление тренажера № 2, кол-во раз;	222	376
- облегчающее приспособление тренажера № 3, кол-во раз	187	366

На четвертом этапе инновационной методики обучения, по мере правильного выполнения движений виса-замаха и длинного маха с применением тренажерного устройства № 1 Б и замаха в целом с применением тренажерного устройства № 2 Б, предлагается выполнение этих движений в соревновательных условиях с дальнейшей интеграцией их в целостном прыжке с движениями заключительных фаз опорной части прыжка. Интегрирование движений опорной части прыжка на эластичном шесте рекомендуется производить с применением измерительного устройства (см. рис. 4). Первоначально предлагается выполнить в соревновательных условиях комбинации из уже освоенных движений без учета времени их воспроизведения. По мере согласованного их выполнения следует выполнять прыжки с применением измерительного устройства. При этом должны последовательно подвергнуться коррекции временные параметры начала выполнения движений (акцентов усилий) опорной части прыжка с эластичным шестом: укорочения замаха, разгибания вдоль шеста. Секундомер устройства включается в заданный момент времени, который соответствует моменту окончания отталкивания и выполняет функцию реле времени, а сигнал исполнительного механизма – функцию ритмолидера. Годовой бъем средств обучения третьего и четвертого этапов инновационной методики представлен в таблице 2.

Таблица 2

Объем средств инновационной методики обучения технике опорной части прыжка с шестом

Средства	Осенне-зимний период	Весенне-летний период
Упражнения и прыжки с шестом:	612	415
- со среднего разбега, кол-во раз;	231	206
- с полного разбега, кол-во раз.	381	209
Упражнения с применением тренажеров:	2510	1168
- № 1 Б, кол-во раз;	990	472
- № 2 Б, кол-во раз;	734	350
- № 3 Б, кол-во раз.	786	346
Применение средств срочной информации и облегчающих приспособлений в упражнениях:	2167	1237
- измерительное устройство, кол-во раз;	612	415
- динамография (№ 1 Б), кол-во раз;	411	126
- динамография (№ 2 Б), кол-во раз;	333	15
- динамография (№ 3 Б), кол-во раз;	321	15
- облегчающее приспособление тренажера № 2, кол-во раз;	213	335
- облегчающее приспособление тренажера № 3, кол-во раз	277	331

Выполняемые на тренажерных устройствах упражнения целесообразно регламентировать по количеству повторений (от 5 до 10 в серии) и интервалам отдыха между ними (от 10 до 30 секунд).

Эффективность предлагаемого подхода к обучению технике опорной части прыжка с шестом подтверждена результатами двухлетнего формирующего педагогического эксперимента [5].

Подытоживая проведенное исследование, можно сделать следующие **выводы**:

1) необходимость совершенствования методики обучения посредством создания комплекса тренажерных устройств с интегрированными средствами срочной информации для обучения технике опорной части прыжка с шестом обоснована тем, что традиционная методика обучения прыжку с шестом не отличается высокой эффективностью. Особенно это касается опорной части прыжка, которая в наибольшей степени определяет результативность выполнения упражнения;

2) для совершенствования методики обучения опорной части прыжка с шестом разработан и создан комплекс тренажерных устройств – тренажерное устройство № 1 для обучения фазам прыжка на прямом (№ 1 А) и эластичном (№ 1 Б) шестах; тренажерное устройство № 2 для обучения взмаху на прямом (№ 2 А) и эластичном (№ 2 Б) шестах; тренажерное устройство № 3 для обучения заключительным фазам прыжка на прямом (№ 3 А) и эластичном (№ 3 Б) шестах; измерительное устройство для освоения ритма прыжка, воспроизведение движений на котором адекватно движениям в соревновательных условиях;

3) на основании положительного опыта использования разработанного комплекса тренажеров создана инновационная методика обучения. Методика содержит 4 этапа:

- на первом этапе происходит первоначальное обучение отдельным движениям опорной части прыжка с прямым шестом с применением тренажерных устройств № 1 А, № 2 А и № 3 А;

- на втором этапе согласовываются и отрабатываются изученные движения в целостное действие с применением тренажерного устройства № 1 А и выполнения прыжков в соревновательных условиях с применением измерительного устройства;

- на третьем этапе производится обучение технике отдельных движений опорной части прыжка на эластичном шесте с применением тренажерных устройств № 1 Б, № 2 Б и № 3 Б;

- на четвертом этапе происходит согласование и отработка техники движений опорной части прыжка на эластичном шесте в условиях выполнения целостного прыжка с применением измерительного устройства.

ЛИТЕРАТУРА

1. Белинович, В.В. Обучение в физическом воспитании / В.В. Белинович. – М.: Физкультура и спорт, 1958. – 261 с.
2. Боген, М.М. Обучение двигательным действиям / М.М. Боген. – М.: Физкультура и спорт, 1985. – 192 с.
3. Матвеев, Л.П. Общая теория спорта и ее прикладные аспекты / Л.П. Матвеев. – 4-е изд., испр. и доп. – СПб.: Лань, 2005. – 384 с.
4. Теория и методика физического воспитания: учебник для ин-тов физ. культуры: в 2 т. / под общ. ред. Л.П. Матвеева, А.Р. Новикова. – 2-е изд., испр. и доп. – М.: Физкультура и спорт, 1976. – 304 с.
5. Ворон, А.В. Обучение технике опорной части прыжка с шестом на основе использования комплекса тренажерных устройств: дис. ... канд. пед. наук: 13.00.04 / А.В. Ворон; БГУФК. – Минск, 2010. – 214 с.
6. Ворон, А.В. Прыжок с шестом: пособие / А.В. Ворон; Белорус. нац. техн. ун-т. – Минск: БНТУ, 2013. – 100 с.
7. Ягодин, В.М. Прыжок с шестом / В.М. Ягодин. – 3-е изд., доп. – М.: Физкультура и спорт, 1978. – 96 с.

Поступила 08.04.2014

INNOVATIVE METHODS OF TEACHING TECHNOLOGY SUPPORT OF POLE VAULT ON THE BASIS OF COMPLEX TRAINING DEVICES

A. VORON

Created an innovative method of learning the art of the supporting pole vault based on the use of the developed complex training devices. The developed technique involves four interrelated learning stage, which (in turn) contain specific objectives and means of teaching the art of the supporting pole vault. Effectiveness of the proposed methods of teaching the art of the reference pole vault through the use of complex training devices confirmed by the results of two years of forming pedagogical experiment.