

DOI: 10.21122/1029-7448-2017-60-6-571-583

УДК 621.181

## **Анализ и параметрическая оптимизация энерготехнологических установок на базе силового оборудования компрессорных станций магистральных газопроводов**

**В. А. Седнин<sup>1)</sup>, А. А. Абразовский<sup>1)</sup>**

<sup>1)</sup>Белорусский национальный технический университет (Минск, Республика Беларусь)

© Белорусский национальный технический университет, 2017  
Belarusian National Technical University, 2017

**Реферат.** Для анализа и параметрической оптимизации комбинированных энерготехнологических установок на базе газоперекачивающих агрегатов компрессорных станций магистрального газопровода были разработаны математические модели макроуровня. В ходе исследования указанные модели применены для получения регрессионных зависимостей. Для этого использовали результаты численного эксперимента, при планировании которого применяется математический аппарат регрессионного анализа. Предполагается, что результаты опыта представляют собой независимые, нормально распределенные, случайные величины с приблизительно равными дисперсиями. При этом изучается зависимость критерия оптимизации от величины управляющих параметров (факторов). Планирование, проведение и обработка результатов эксперимента проводились в такой последовательности: выбор критериев оптимизации, выбор управляющих параметров (факторов), кодирование факторов, составление матрицы планирования эксперимента, оценка значимости коэффициентов регрессии, проверка адекватности модели и воспроизводимости опытов. В качестве критериев оптимизации были приняты электрическая мощность и КПД комбинированных энерготехнологических установок, в качестве управляющих параметров для установки с детандер-генераторным агрегатом – температура топливного газа перед детандером, давление топливного газа после детандера, температура воздуха, подаваемого в компрессор двигателя, а для установки с паросиловым блоком – степень сжатия в компрессоре двигателя, расход пара на технологию и температура воздуха, подаваемого в компрессор двигателя. Применение указанного методического подхода позволяет получить простые полиномиальные зависимости, которые значительно упрощают процедуры анализа, параметрической оптимизации и оценки эффективности при технико-экономических обоснованиях вариантов строительства энергетических объектов.

**Ключевые слова:** комбинированная энерготехнологическая установка, детандер-генераторная установка, паросиловая установка, газоперекачивающий агрегат, регрессионные зависимости, численный эксперимент

**Для цитирования:** Седнин, В. А. Анализ и параметрическая оптимизация энерготехнологических установок на базе силового оборудования компрессорных станций магистральных газопроводов / В. А. Седнин, А. А. Абразовский // *Энергетика. Изв. высш. учеб. заведений и энерг. объединений СНГ*. 2017. Т. 60. № 6. С. 571–583. DOI: 10.21122/1029-7448-2017-60-6-571-583

---

### **Адрес для переписки**

Седнин Владимир Александрович  
Белорусский национальный технический университет  
просп. Независимости, 65/2,  
220013, г. Минск, Республика Беларусь  
Тел.: +375 17 293-92-16  
pte@bntu.by

### **Address for correspondence**

Sednin Vladimir A.  
Belarusian National Technical University  
65/2 Nezavisimosty Ave.,  
220013, Minsk, Republic of Belarus  
Tel.: +375 17 293-92-16  
pte@bntu.by

---

## Analysis and Parametric Optimization of Energy-and-Technology Units on the Basis of the Power Equipment of Compressor Plants of Main Gas Pipelines

V. A. Sednin<sup>1)</sup>, A. A. Abrazovskii<sup>1)</sup>

<sup>1)</sup>Belarusian National Technical University (Minsk, Republic of Belarus)

**Abstract.** On the basis of the gas compressor units of compressor plants of a main gas pipeline mathematical models of the macro-level were generated for analysis and parametric optimization of combined energy-and-technology units. In continuation of the study these models was applied to obtain the regression dependencies. For this purpose, a numerical experiment was used which had been designed with the use of regression analysis mathematical tool, which assumes that the test results should represent independent, normally distributed, random variables with approximately equal variance. Herewith we study the dependence of the optimization criterion on the value of control parameters (factors). Planning, conducting and processing of results of the experiment was conducted in the following sequence: choice of the optimization criteria, selection of control parameters (factors), encoding factors, the matrix of experiment compiling, assessing significance of regression coefficients, testing the adequacy of the model and reproducibility of the experiments. As the optimization criteria the electricity capacity and efficiency of combined energy-technology units were adopted. As control parameters for the installation with a gas-expansion-and-generator machine the temperature of the fuel gas before the expander, the pressure of the fuel gas after the expander and the temperature of the air supplied to the compressor of the engine were adopted, while for the steam turbine the adopted optimization criteria were compression in the compressor of the engine, the steam consumption for the technology and the temperature of the air supplied to the compressor of the engine. The application of the outlined methodological approach makes it possible to obtain a simple polynomial dependence, which significantly simplify the procedures of analysis, parametric optimization and evaluation of efficiency in the feasibility studies of the options of construction of the energy facilities.

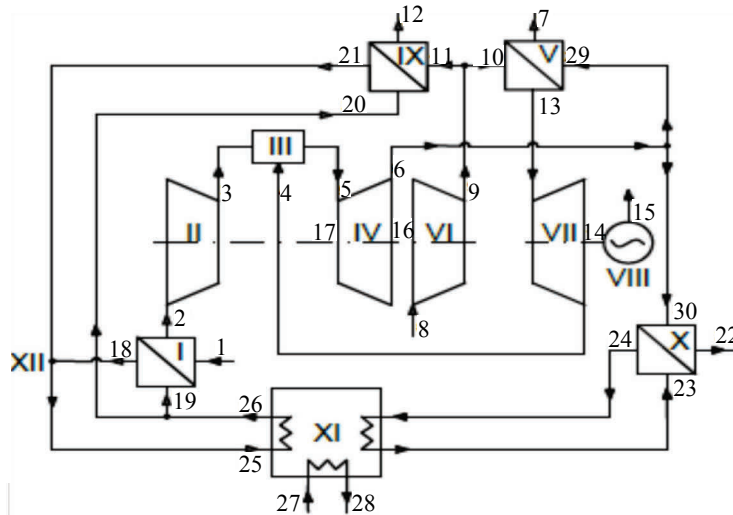
**Keywords:** combined energy-and-technology unit, gas-expansion-and-generator unit, steam turbine, gas compressor unit, regression dependencies, numerical experiment

**For citation:** Sednin V. A., Abrazovskii A. A. (2017) Analysis and Parametric Optimization of Energy-and-Technology Units on the Basis of the Power Equipment of Compressor Plants of Main Gas Pipelines. *Energetika. Proc. CIS Higher Educ. Inst. and Power Eng. Assoc.* 60 (6), 571–583. DOI: 10.21122/1029-7448-2017-60-6-571-583 (in Russian)

Энергетическая целесообразность создания комбинированных энерготехнологических установок (КЭТУ) на базе газоперекачивающих агрегатов (ГПА) компрессорных станций магистрального газопровода доказана в [1–5]. Результаты параметрической оптимизации технологической схемы КЭТУ в составе ГПА, детандер-генераторной установки (ДГУ) и теплообменных аппаратов для охлаждения транспортируемого природного газа и воздуха, подаваемого в компрессор ГТУ (рис. 1), приведены в [3, 4].

Продукты сгорания после газовой турбины разделяются на два потока. Первый поток направляется в теплообменный аппарат V для подогрева топливного газа, идущего на детандер. Второй поток направляется в теплообменный аппарат X для подогрева воды, идущей в абсорбционную холодильную машину (АБХМ). Холодная вода из АБХМ направляется в теплообменные аппараты I, IX для охлаждения воздуха и транспортируемого природного газа соответственно. Электрическая энергия, вырабатываемая

мая в детандер-генераторной установке, идет на собственные нужды КС и стороннему потребителю.



*Рис. 1.* Принципиальная схема комбинированной энерготехнологической установки в составе газоперекачивающих агрегатов и детандер-генераторной установки:  
 I, V, IX, X – теплообменный аппарат; II – компрессор; III – камера сгорания;  
 IV – газовая турбина; VI – нагнетатель; VII – детандер; VIII – генератор;  
 XI – абсорбционная холодильная машина (АБХМ); 1–3 – воздух; 4, 8–13 – природный газ;  
 5, 6, 7, 22, 29, 30 – продукты сгорания; 14, 16, 17 – механическая энергия;  
 15 – электрическая энергия; 18–21, 25, 26 – вода холодного контура АБХМ;  
 23, 24 – вода горячего контура АБХМ; 27, 28 – вода из контура оборотного водоснабжения компрессорной станции

*Fig. 1.* The concept of a combined energy-and-technology unit in the composition of the gas compressor units and the a gas-expansion-and-generator machines:

I, V, IX, X – heat exchanger; II – compressor; III – combustion chamber;  
 IV – gas turbine; VI – supercharger; VII – gas-expansion machine; VIII – generator;  
 XI – absorption refrigerating machine (ABRM); 1–3 – air; 4, 8–13 – natural gas;  
 5, 6, 7, 22, 29, 30 – products of combustion; 14, 16, 17 – mechanical energy;  
 15 – electric energy; 18–21, 25, 26 – water of the cold circuit of ABRM;  
 23, 24 – water of the hot circuit of ABRM; 27, 28 – water from the circuit of the reverse water supply of the compressor plants

Для параметрической оптимизации разработана математическая модель макроуровня. При составлении системы балансовых уравнений принято, что транспортные элементы (связи) схемы идеальные, т. е. в них отсутствуют энергетические и материальные потери. Энергетические потери в транспортных элементах учитывались через коэффициенты потерь энергии в связываемых ими технологических элементах. Материальные потери в технологических элементах (утечки и присосы) также приняты нулевыми.

В продолжение исследования вышеуказанная математическая модель была применена для получения регрессионных зависимостей, для чего использовали численный эксперимент [6–9]. При планировании эксперимента применяется математический аппарат регрессионного анализа, в связи

с которым предполагается, что результаты опыта должны представлять собой независимые, нормально распределенные, случайные величины с приблизительно равными дисперсиями. При этом изучается зависимость критерия оптимизации от величины управляющих параметров (факторов). Модель объекта исследования имеет вид

$$y = f(x_1, x_2, \dots, x_k),$$

где  $y$  – критерий оптимизации;  $x_1, x_2, \dots, x_k$  – факторы, которые варьируются при проведении эксперимента.

Планирование, проведение и обработка результатов эксперимента проводятся в такой последовательности [10]:

- выбор критерия оптимизации;
- выбор факторов;
- кодирование факторов;
- составление матрицы планирования эксперимента;
- оценка значимости коэффициентов регрессии;
- проверка адекватности модели и воспроизводимости опытов.

В качестве критериев оптимизации приняты электрическая мощность

ДГУ ( $N_{15}$ ) и КПД КЭТУ  $\left( \eta_{\text{КЭТУ}} = \frac{N_{15} + N_{16}}{G_4 Q_{\text{н}}^p} \right)$ , а в качестве управляющих

параметров – температура топливного газа перед детандером  $t_{13}$ , давление топливного газа после детандера  $p_4$ , температура воздуха, подаваемого в компрессор двигателя,  $t_2$ .

В итоге функции цели имеют вид:

$$N_{15} = f(t_{13}, p_4, t_2);$$

$$\eta_{\text{КЭТУ}} = f(t_{13}, p_4, t_2).$$

Далее проведено кодирование факторов влияния, т. е. переход от абсолютных значений к относительным. В процессе кодирования осуществлены линейное преобразование координат факторного пространства с переносом начала координат в нулевую точку и выбор масштабов по осям в единицах интервалов варьирования факторов [8]

$$x_i = \frac{X_i - X_{i0}}{\varepsilon_i},$$

где  $x_i$  – кодированное значение фактора (безразмерная величина);  $X_i, X_{i0}$  – натуральное значение фактора (соответственно его текущее значение и значение на нулевом уровне);  $\varepsilon_i$  – натуральное значение интервала варьирования фактора.

Функция цели аппроксимируется полиномом второго порядка

$$y = b_0 + b_1x_1 + b_2x_2 + b_3x_3 + b_{11}x_1^2 + b_{22}x_2^2 + b_{33}x_3^2 + b_{12}x_1x_2 + b_{13}x_1x_3 + b_{23}x_2x_3,$$

где  $y$  – критерий эффективности, соответствующий электрической мощности ДГУ и КПД КЭТУ;  $x_1$  – управляющий параметр, соответствующий температуре топливного газа перед детандером ( $t_{13}$ );  $x_2$  – то же, соответствующий давлению топливного газа после детандера ( $p_4$ );  $x_3$  – то же, соответствующий температуре воздуха, подаваемого в компрессор двигателя ( $t_2$ ).

С учетом общепринятых критериев оптимальности плана эксперимента [7–9] в данном случае выбрано ротатабельное планирование второго порядка с 20 опытами. Значения варьирования факторов и матрица эксперимента представлены в табл. 1, 2 соответственно.

Таблица 1

Наименование фактора, единица измерения	Уровень варьирования					Интервал варьирования
	-1,682	-1	0	1	1,682	
Температура газа перед детандером $t_{13}$ , °C	146	160	180	200	3214	20
Давление газа после детандера $p_4$ , МПа	2,16	2,5	3	3,5	3,84	0,5
Температура воздуха перед компрессором ГТУ $t_2$ , °C	1,5	7	15	23	28,5	8

Таблица 2

Номер опыта	Фактор			Значение критерия оптимизации	
	$X_1$	$X_2$	$X_3$	$N$ , кВт	$\eta_{\text{КЭТУ}}$ , %
1	+1	+1	+1	1088	29,71
2	+1	+1	-1	1076	29,70
3	+1	-1	+1	1387	29,84
4	+1	-1	-1	1372	29,84
5	-1	+1	+1	969	29,65
6	-1	+1	-1	958	29,65
7	-1	-1	+1	1243	29,78
8	-1	-1	-1	1229	29,77
9	-1,682	0	0	1046	29,69
10	1,682	0	0	1267	29,79
11	0	-1,682	0	1424	29,86
12	0	1,682	0	939	29,64
13	0	0	-1,682	1146	29,73
14	0	0	1,682	1167	29,74
15	0	0	0	1157	29,74
16	0	0	0	1157	29,74
17	0	0	0	1157	29,74
18	0	0	0	1157	29,74
19	0	0	0	1157	29,74
20	0	0	0	1157	29,74

Коэффициенты регрессии рассчитаны по следующим формулам:

$$b_0 = 0,1663 \sum_1^{20} y - 0,0568 \sum_1^3 \sum_1^{20} x_i^2 y;$$

$$b_i = 0,0732 \sum_1^{20} x_i y; \quad b_{i,j} = 0,125 \sum_1^8 x_i x_j y;$$

$$b_{ii} = 0,0625 \sum_1^{10} x_i^2 y + 0,0069 \sum_1^3 \sum_1^{20} x_i^2 y - 0,0568 \sum_1^{20} y.$$

В результате получены следующие уравнения регрессионных зависимостей для критериев оптимизации:

$$y(N_{15}) = 1,15 \cdot 10^3 + 66x_1 - 143x_2 + 6,4x_3 - 6,3x_1x_2 + 0,25x_1x_3 - 0,75x_2x_3 + 0,24x_1^2 + 9,1x_2^2 + 0,24x_3^2; \quad (1)$$

$$y(\eta_{кэту}) = 30 + 0,031x_1 - 0,065x_2 + 0,003x_3 - 0,003x_1x_2 + 0,0001x_1x_3 - 0,0003x_2x_3 + 0,011x_1^2 + 0,015x_2^2 + 0,011x_3^2. \quad (2)$$

Дисперсия, обусловленная ошибками в определении коэффициентов регрессии, определяется по формулам [7]:

$$S_{b_0}^2 = 0,166s_y^2; \quad S_{b_i}^2 = 0,073s_y^2; \quad S_{b_{ii}}^2 = 0,069s_y^2; \quad S_{b_{ij}}^2 = 0,125s_y^2,$$

где:  $S_b^2$  – дисперсия коэффициентов регрессии;  $s_y^2$  – величина ошибки среднего по параллельным наблюдениям.

С учетом вышеизложенного доверительный интервал определяется со значимостью, равной 95 %:

$$\Delta b_i = \pm 2S_{b_i}.$$

В результате расчетов определено, что в (1) для критерия  $N_{15}$  нельзя считать статистически значимыми коэффициенты  $b_{11}$ ,  $b_{33}$ ,  $b_{13}$ , а в (2) для критерия  $\eta_{кэту}$  – коэффициенты  $b_3$ ,  $b_{12}$ ,  $b_{13}$ ,  $b_{23}$ . С учетом уточнения значимости коэффициентов регрессии уравнения (1) и (2) принимают вид:

$$y(N_{15}) = 1,15 \cdot 10^3 + 66x_1 - 143x_2 + 6,4x_3 - 6,3x_1x_2 - 0,75x_2x_3 + 9,1x_2^2;$$

$$y(\eta_{кэту}) = 30 + 0,031x_1 - 0,065x_2 + 0,011x_1^2 + 0,015x_2^2 + 0,011x_3^2.$$

Оценка адекватности полученных регрессий [7] показала, что зависимости пригодны для использования с доверительной вероятностью не менее 95 %.

Для перехода к именованным (фактическим) величинам были использованы зависимости:

$$B_0 = b_0 - \sum_{i=1}^3 \frac{b_i c_i}{e_i} + \sum_{i,j}^3 b_{i,j} \frac{c_i c_j}{e_i e_j} - \sum_{i=1}^3 b_{ii} \frac{c_i^2}{e_i^2}; \quad B_1 = \frac{b_1}{e_1} - 2b_{11} \frac{e_1}{e_1^2} - \frac{b_{12} c_2}{e_1 e_2} - \frac{b_{13} c_3}{e_1 e_3};$$

$$B_2 = \frac{b_2}{e_2} - 2b_{22} \frac{e_2}{e_2^2} - \frac{b_{23} c_3}{e_2 e_3} - \frac{b_{12} c_1}{e_1 e_2}; \quad B_3 = \frac{b_3}{e_3} - 2b_{33} \frac{e_3}{e_3^2} - \frac{b_{13} c_1}{e_1 e_3} - \frac{b_{23} c_2}{e_2 e_3};$$

$$B_{ij} = \frac{b_{ij}}{e_i e_j}; \quad B_{ii} = \frac{b_{ii}}{e_i^2}.$$

В результате уравнения регрессий в именованных величинах преобразованы к виду:

$$N_{15} = 1,41 \cdot 10^3 + 4,92 t_{13} - 389 p_4 + 0,97 t_2 - 0,63 t_{13} p_4 - 0,186 p_4 t_2 + 36,3 p_4^2;$$

$$\eta_{\text{КЭТУ}} = 30 + 0,003 t_{13} - 0,121 p_4 + 0,00003 t_{13}^2 - 0,059 p_4^2 + 0,000169 t_2^2.$$

Разница результатов расчета математических моделей и полученных регрессионных зависимостей для электрической мощности ДГУ и КПД КЭТУ во всей области исследования не превышает соответственно 2,7 и 2,1 %.

Зависимости электрической мощности и КПД КЭТУ от температуры топливного газа после детандера и давления топливного газа после детандера при температуре воздуха, подаваемого в компрессор двигателя, 15 °С представлены на рис. 2–4.

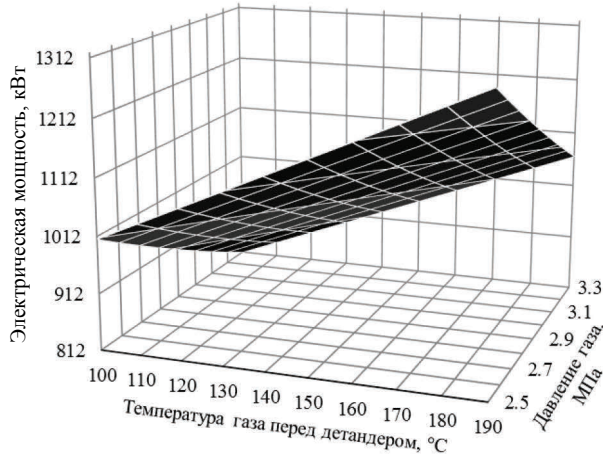


Рис. 2. Зависимость электрической мощности детандер-генераторной установки от температуры топливного газа перед детандером и давления топливного газа после детандера

Fig. 2. Dependence of the electrical capacity of the gas-expansion-and-generator machine on the temperature of the fuel gas before the expander and the pressure of the fuel gas after the expander

Оптимальные значения управляемых параметров для максимальной электрической мощности  $N_{13}^{\text{max}} = 1424$  кВт в исследованной области составили  $t_{13} = 180$  °С;  $p_4 = 2,16$  МПа;  $t_2 = 15$  °С при  $\eta_{\text{КЭТУ}} = 29,9$  %.

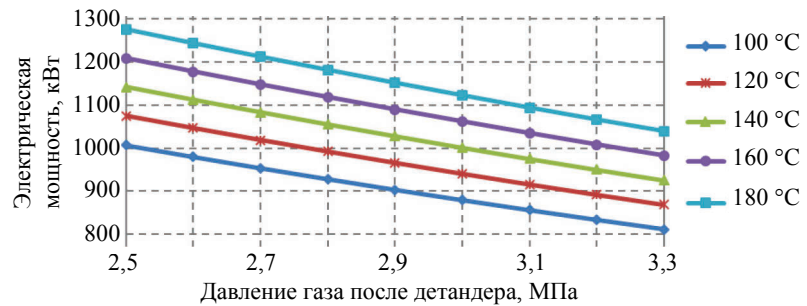


Рис. 3. Зависимость электрической мощности детандер-генераторной установки от давления топливного газа после детандера при различных температурах топливного газа перед детандером

Fig. 3. Dependence of the electrical capacity of the gas-expansion-and-generator machine on the pressure of the fuel gas after the expander at the various temperatures of the fuel gas before the expander

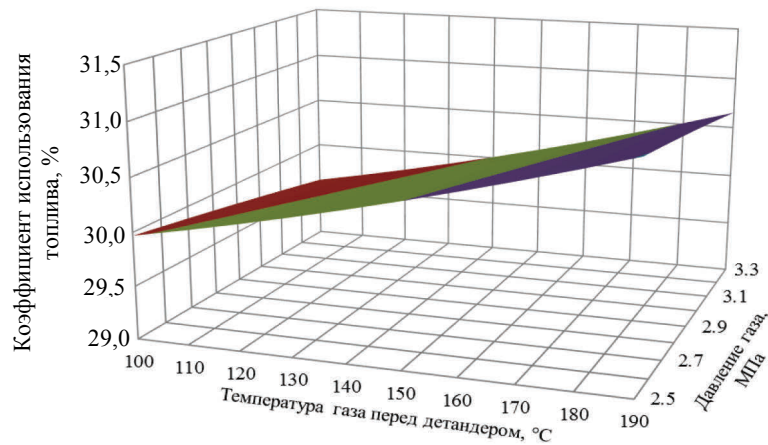


Рис. 4. Зависимость КПД комбинированных энерготехнологических установок с детандер-генераторной установкой от температуры топливного газа перед детандером и давления топливного газа после детандера

Fig. 4. Dependence of the efficiency of the combined energy-and-technology units with a gas-expansion-and-generator machine on the temperature of the fuel gas before the expander and on the pressure of the fuel gas after the expander

Аналогичный методический подход использован и для аппроксимации математической модели технологической схемы КЭТУ в составе ГПА, теплофикационной паросиловой установки (ТПСУ) и абсорбционной холодильной машины (АБХМ) для охлаждения воздуха, подаваемого в компрессор ГТУ (рис. 5) [5].

Продукты сгорания после газовой турбины поступают в котел-утилизатор, в котором генерируется перегретый пар, необходимый для работы паровой турбины с регулируемыми отборами пара. Пар после первой ступени турбины направляется к АБХМ для получения холодной воды,



а после второй ступени – на технологические нужды энергопотребителя. Холодная вода из АБХМ поступает в теплообменный аппарат для охлаждения воздуха, подаваемого в компрессор газотурбинного двигателя.

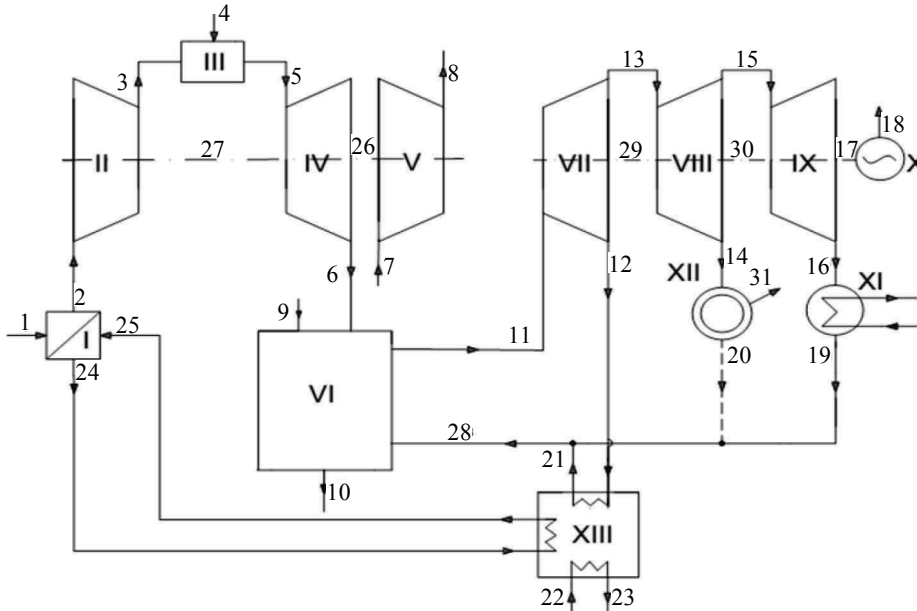


Рис. 5. Принципиальная схема комбинированной энерготехнологической установки в составе газоперекачивающих агрегатов и паросиловой установки: I – теплообменный аппарат; II – компрессор; III – камера сгорания; IV – газовая турбина; V – нагнетатель; VI – котел-утилизатор; VII, VIII, IX – ступень паровой турбины; X – генератор; XI – конденсатор; XII – потребитель тепловой энергии; XIII – абсорбционная холодильная машина (АБХМ); 1–3 – воздух; 5, 6, 10 – продукты сгорания; 4, 7–9 – природный газ; 11–16 – пар; 19–21, 28 – конденсат; 24, 25 – вода холодного контура АБХМ; 22, 23 – вода из контура обратного водоснабжения компрессорной станции; 17, 26, 27, 29, 30 – механическая энергия; 18 – электрическая энергия; 31 – тепловая энергия

Fig. 5. The concept of a combined energy-and-technology unit composed of gas-pumping units and a steam turbine: I – heat exchanger; II – compressor; III – combustion chamber; IV – gas turbine; V – supercharger; VI – waste heat boiler; VII, VIII, IX – steam turbine stage; X – generator; XI – capacitor; XII – thermal energy consumer; XIII – absorption refrigerating machine (ABRM); 1–3 – air; 5, 6, 10 – combustion products; 4, 7–9 – natural gas; 11–16 – steam; 19–21, 28 – condensate; 24, 25 – water of the cold circuit of ABRM; 22, 23 – water from the circuit of the reverse water supply of the compressor plants; 17, 26, 27, 29, 30 – mechanical energy; 18 – electric energy; 31 – thermal energy

В данном случае в качестве факторов для получения регрессионной зависимости электрической мощности и КПД установки были приняты: температура воздуха, подаваемого в компрессор двигателя; степень сжатия в компрессоре двигателя и расход пара на технологию.

Общий вид зависимостей:

$$N_{18} = f(t_2, \beta_k, G_{14}); \quad (3)$$

$$\eta_{\text{КЭТУ}} = f(t_2, \beta_k, G_{14}), \quad (4)$$

где  $N_{18}$  – электрическая мощность ПСУ, кВт;  $t_2$  – температура воздуха, подаваемого в компрессор двигателя;  $\beta_k$  – степень сжатия в компрессоре двигателя;  $G_{14}$  – технологический расход пара, кг/с.

Значения варьирования факторов и матрица эксперимента представлены в табл. 3, 4 соответственно.

Таблица 3

Наименование фактора, единица измерения	Уровень варьирования					Интервал варьирования
	-1,682	-1	0	1	1,682	
Температура воздуха, °С	1,54	7	15	23	28,46	8
Степень сжатия	13,32	14	15	16	16,68	1
Технологический расход пара, кг/с	2,64	4	6	8	9,36	2

Таблица 4

Номер опыта	Фактор			Значение критерия оптимизации	
	$X_1$	$X_2$	$X_3$	$N_{18}$ , кВт	$\eta_{\text{КЭТУ}}$ , %
1	+1	+1	+1	16733	36,8
2	+1	+1	-1	18130	37,4
3	+1	-1	+1	18858	37,8
4	+1	-1	-1	20255	38,4
5	-1	+1	+1	15545	36,3
6	-1	+1	-1	16942	36,9
7	-1	-1	+1	17646	37,2
8	-1	-1	-1	19043	37,8
9	-1,682	0	0	16848	36,9
10	1,682	0	0	18867	37,8
11	0	-1,682	0	19792	38,2
12	0	1,682	0	16212	36,6
13	0	0	-1,682	18983	37,8
14	0	0	1,682	16637	36,8
15	0	0	0	17809	37,3
16	0	0	0	17809	37,3
17	0	0	0	17809	37,3
18	0	0	0	17809	37,3
19	0	0	0	17809	37,3
20	0	0	0	17809	37,3

В результате обработки полученных данных с учетом исключения статистически незначимых коэффициентов зависимости (3) и (4) приняли вид:

$$y(N_{18}) = 1,78 \cdot 10^4 + 0,60 \cdot 10^3 x_1 - 1,06 \cdot 10^3 x_2 - 0,69 \cdot 10^3 x_3 - 6,2x_1x_2 + 23,6x_1^2 + 75x_2^2 + 6,8x_3^2;$$

$$y(\eta_{\text{КЭТУ}}) = 37,2 + 0,27x_1 - 0,48x_2 - 0,32x_3 + 0,021x_1^2 + 0,044x_2^2 + 0,013x_3^2.$$

Оценка адекватности полученной регрессии показала, что полученная зависимость пригодна для использования с доверительной вероятностью не менее 95 %.

Переход к именованным величинам позволил уравнения (3) (4) представить в виде:

$$N_{18} = 5,03 \cdot 10^4 + 75t_2 - 3,29 \cdot 10^3 \beta_k - 369G_{14} - 0,75t_2\beta_k + 0,37t_2^2 + 75\beta_k^2 + 1,69G_{14}^2;$$

$$\eta = 55 + 0,03t_2 - 1,81\beta_k - 0,20G_{14} + 0,0003t_2^2 + 0,045\beta_k^2 + 0,003G_{14}^2.$$

Сравнение результатов расчета математической модели и полученных регрессионных зависимостей для электрической мощности ПСУ и КПД КЭТУ показало в исследованной области различие соответственно на 5,3 и 4,7 %.

Зависимости электрической мощности и КПД КЭТУ от степени сжатия в компрессоре двигателя и технологического расхода пара при температуре воздуха, подаваемого в компрессор, 15 °С представлены на рис. 6, 7.

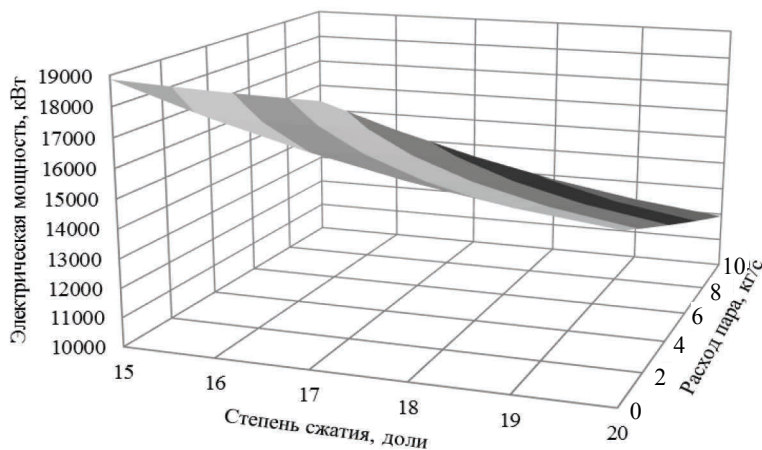


Рис. 6. Зависимость электрической мощности комбинированной энерготехнологической установки от степени сжатия в компрессоре двигателя и технологического расхода пара

Fig. 6. Dependence of electrical capacity of a combined energy-and-technology unit on the degree of compression in the compressor of the engine and technological steam consumption

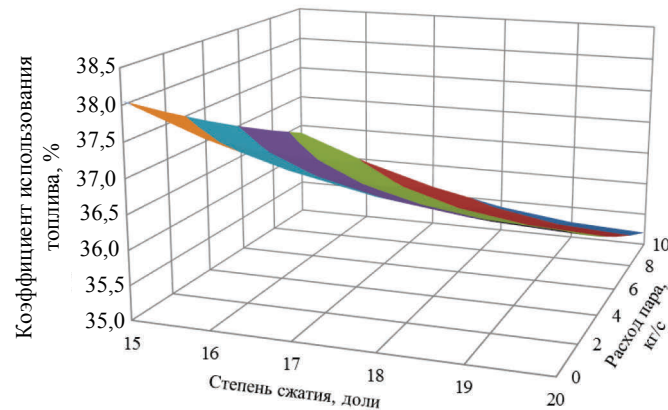


Рис. 7. Зависимость КПД комбинированной энерготехнологической установки от степени сжатия в компрессоре двигателя и технологического расхода пара

Fig. 7. Dependence of the efficiency of a combined energy-and-technology unit on the degree of compression in the compressor of the engine and technological steam consumption

### ВЫВОДЫ

1. В результате численного исследования математических моделей технологических схем комбинированных энерготехнологических установок компрессорных станций магистральных газопроводов с применением методов теории планирования эксперимента получены регрессионные зависимости для электрической мощности и электрического КПД и выполнена их параметрическая оптимизация в рамках трехфакторного эксперимента.

2. Показано, что применение методологии теории планирования эксперимента в рамках выполнения численного эксперимента позволяет получить простые полиномиальные зависимости, которые значительно упрощают процедуры анализа, параметрической оптимизации и оценки эффективности при технико-экономических обоснованиях вариантов строительства энергетических объектов.

### ЛИТЕРАТУРА

1. Влияние теплоутилизационного «хвоста» компрессорной станции на эффективность работы газотурбинного привода с изобарным подводом теплоты и регенеративным теплоиспользованием / А. П. Несенчук [и др.] // Энергетика. Изв. высш. учеб. заведений и энерг. объединений СНГ. 2013. № 4. С. 37–46.
2. Несенчук, А. П. Энергоснабжение предприятия мясоперерабатывающей отрасли за счет утилизационной теплоты ВЭР компрессорной станции магистрального газопровода / А. П. Несенчук, А. А. Абрамовский, Т. В. Рыжова // Энергетика. Изв. высш. учеб. заведений и энерг. объединений СНГ. 2013. № 6. С. 32–36.
3. Седнин, В. А. Повышение эффективности газоперекачивающего агрегата компрессорной станции магистрального газопровода / В. А. Седнин, А. А. Абрамовский // Энергия и Менеджмент. 2015. № 6. С. 14–16.
4. Седнин, В. А. Параметрическая оптимизация газоперекачивающего агрегата компрессорной станции магистрального газопровода / В. А. Седнин, А. В. Седнин, А. А. Абрамовский // Энергетика и теплотехника: сб. науч. трудов / под ред. В. Е. Накорякова. Новосибирск: Изд-во НГТУ, 2016. Вып. 26. С. 136–144.

5. Седнин, В. А. Применение паросиловой установки для повышения энергоэффективности работы газоперекачивающего агрегата компрессорной станции магистрального газопровода / В. А. Седнин, А. А. Абразовский // Энергия и Менеджмент. 2016. № 2. С. 16–19.
6. Никул, А. С. Оптимизация целевых функций: Аналитика. Численные методы. Планирование эксперимента / А. С. Никул. М.: Изд-во физ.-мат. лит-ры, 2009. 336 с.
7. Тихомиров, В. Б. Планирование и анализ эксперимента (при проведении исследований в легкой и текстильной промышленности) / В. Б. Тихомиров. М.: Легкая индустрия, 1974. 262 с.
8. Шестаков, В. Н. Планирование эксперимента в оптимизационных задачах технической мелиорации грунтов / В. Н. Шестаков. Омск: СибАДИ, 2007. 95 с.
9. Адлер, Ю. П. Планирование эксперимента при поиске оптимальных решений / Ю. П. Адлер. М.: Наука, 1974. 276 с.
10. Романюк, В. Н. Обоснование параметров АБТН для утилизации ВЭР на ТЭЦ с помощью пассивного эксперимента и определение соответствующих изменений различных оценок работы энергосистемы / В. Н. Романюк, А. А. Бобич // Энергия и Менеджмент. 2016. № 1. С. 14–24.

Поступила 13.09.2017 Подписана в печать 17.11.2017 Опубликовано онлайн 28.11.2017

#### REFERENCES

1. Nesenchuk A., Romaniuk V., Abrazovsky A., Begliak A., Ryzhova T., Begliak V., Kuzmin R. (2013) Influence of Compressor Station Waste-Heat Recovery Section on Operational Efficiency of Gas Turbine Drive with Isobaric Heat Supply and Regenerative Heat Utilization. *Energetika. Izvestiya Vysshikh Uchebnykh Zavedenii i Energeticheskikh Ob'edinenii SNG = Energetika. Proceedings of CIS Higher Education Institutions and Power Engineering Associations*, (4), 37–46 (in Russian).
2. Nesenchuk A., Abrazovsky A., Ryzhova T. (2013) Electric Power Supply of Meat Processing Enterprize through Utilization Heat of Compressor Station Secondary Energy Sources in Main Gasline. *Energetika. Izvestiya Vysshikh Uchebnykh Zavedenii i Energeticheskikh Ob'edinenii SNG = Energetika. Proceedings of CIS Higher Education Institutions and Power Engineering Associations*, (6), 32–36 (in Russian).
3. Sednin V. A., Abrazovskii A. A. (2015) Improving the Efficiency of Gas Compressor Unit of a Compression Station of a Gas Pipeline. *Energiya i Menedzhment [Energy and Management]*, (6), 14–16 (in Russian).
4. Sednin V. A., Sednin A. V., Abrazovskii A. A., Nakoryakov V. Ye. (ed.) (2016) Parametric Optimization of a Gas Compressor Unit of a Compressing Station of a Gas Pipeline. *Energetika i Teploekhnika: sb. nauch. trudov [Energy and Heat Transfer Engineering: Collected Research Works]*. Novosibirsk, NSTU Publ., issue 26, 136–144 (in Russian).
5. Sednin V. A., Abrazovskii A. A. (2016) The Use of a Steam Turbine to Improve the Efficiency of a Gas Compressor Unit of a Compressor Station of Gas Pipeline. *Energiya i Menedzhment [Energy and Management]*, (2), 16–19 (in Russian).
6. Ninul A. S. (2009) *Optimization of Target Functions: Analytics. Numerical Methods. Experiment Planning*. Moscow, Physical-and-Mathematical Literature Publ. 336 (in Russian).
7. Tikhomirov V. B. (1974) *Planning and Analysis of Experiment (in Studies in Light and Textile Industries)*. Moscow, Legkaya Industriya [Light Industries] Publ., 262 (in Russian).
8. Shestakov V. N. (2007) Design of Experiments in Optimization Problems of Soil Reclamation Technology. Omsk, Siberian Automobile and Highway University (SIBADI). 95 (in Russian).
9. Adler Yu. P. (1974) *Experiment Planning in the Search for Optimal Solutions*. Moscow, Nauka Publ. 276 (in Russian).
10. Romanyuk V. N., Bobich A. A. (2016) Justification of Absorption Heat Pumps Characteristics for Disposal RES in the CHP Plants by Means of a Passive Experiment and the Determining of the Relevant Changes in the Various Estimates of the Power System Operation, *Energiya i Menedzhment [Energy and Management]*, (1), 14–24 (in Russian).

Received: 13 September 2017 Accepted: 17 November 2017 Published online: 28 November 2017