

УДК 628.113

ОЦЕНКА ОПАСНОСТИ ТЕТЕРИНСКОГО ВОДОХРАНИЛИЩА НА РЕКЕ ДРУТЬ КРУГЛЯНСКОГО РАЙОНА МОГИЛЕВСКОЙ ОБЛАСТИ

Ивашечкин В.В., Верременюк В.В., Круглов Г.Г., Линкевич Н.Н.,
Мурашко О.А., Недашковская И.В.

В работе проведена оценка опасности перелива воды через гребень земляной плотины Тетеринского водохранилища на реке Друть Могилевской области при пропуске расхода половодья. Рассмотрен водохозяйственный расчет водохранилища при пропуске расходов половодья, основанный на дифференциальном уравнении баланса воды в водохранилище. Получено решение этого уравнения на ЭВМ, позволяющее сделать прогноз изменения уровня воды в водохранилище и получить гидрограф сбросных расходов. Полученные результаты подтвердили соответствие проектных решений современным нормативным требованиям и возможность использования этой методики для оценки переполнения водохранилищ при пропуске паводков и половодья. Показано, что Тетеринское водохранилище является потенциально опасным. Предложена методика определения уровней воды в водохранилище при пропуске половодья и паводка.

Ключевые слова: гидроузел, водохранилище, паводковый водосброс, земляная плотина, гидроэлектростанция, пропуск паводка.

(Поступила в редакцию 23 декабря 2016 г.)

Введение. Чрезвычайные условия эксплуатации гидротехнических сооружений могут наступать в периоды возникновения в реке паводков и половодий.

Причины, вызывающие формирование паводков и весеннего половодья в реке, обусловлены в основном выпадением интенсивных дождевых осадков, быстрым таянием снега во время зимних оттепелей и весенним снеготаянием.

При сезонном регулировании стока сработка водохранилища до уровня мертвого объема происходит практически ежегодно. Полезный объем водохранилища является определяющим при назначении нормального подпорного уровня (НПУ). Применительно к этой отметке выполняются расчеты габаритов и размещения всех гидротехнических сооружений гидроузла.

Во время пропуска паводков и половодья возникает опасность превышения расчетных расходов через водосбросные сооружения и принятых при обосновании конструкций сооружений других природных нагрузок и воздействий. Так как сооружения находятся в эксплуатации десятки лет, при оценке опасности необходимо учитывать обоснованность и соответствие проектных решений современным нормативным требованиям, соответствие проекту конструкции сооружения, условий его эксплуатации и свойств материалов сооружения и основания, а также возможные последствия и ущерб при аварии гидротехнических сооружений (ГТС) и затоплении территорий.

Целью работы является прогнозирование и расчет уровней воды в Тетеринском водохранилище при пропуске половодья и его трансформировании, а также оценка опасности прорыва земляной плотины.

Общие сведения по гидроузлу. Тетеринское водохранилище расположено выше д. Затетерка в пойме р. Друть на расстоянии 235 км от устья. Назначение водохранилища – гидроэнергетика, рекреация и спортивное рыбозабавление. Водохранилище осуществляет суточное регулирование стока. В эксплуатацию гидроузел введен в 1955 году.

Основные характеристики водохранилища:

– отметка НПУ	– 173,5 м;
– отметка форсированного подпорного уровня (далее ФПУ)	– 174,0 м;
– отметка уровня мертвого объема (далее УМО)	– 172,2 м;
– площадь зеркала при НПУ	– 460 га;
– полный объем при НПУ	– 13,8 млн. м ³ ;
– максимальная ширина	– 840 м;
– длина	– 9,4 км;
– максимальная глубина	– 5,2 м;
– средняя глубина	– 3,0 м.

Режим стока р. Друть характеризуется высоким весенним половодьем, относительно низкой летне-осенней меженью, нарушаемой дождевыми паводками. Весеннее половодье начинается в среднем в конце второй декады марта и заканчивается в первых числах мая. Средняя продолжительность 40–45 дней, максимальная – 85 дней. Пик половодья проходит преимущественно в первой пятидневке апреля. Период летне-осенней межени продолжается в среднем 5–5,5 месяцев, характеризуется незначительными колебаниями уровней воды.

На момент проектирования Белсельэлектропроектом Тетеринской ГЭС длительных наблюдений за гидрологическим режимом р. Друть не было, расчетный паводковый расход был принят равным $296 \text{ м}^3/\text{с}$.

В состав гидроузла входили земляная плотина, паводковый водосброс и здание ГЭС.

Земляная плотина однородная, тело плотины отсыпано из разнозернистых песков. Отметка гребня плотины 175,1 м, заложение верхового откоса плотины 1:3,5, низового 1:2. Дренаж тела плотины трубчатый. Длина земляной плотины 512 м, верховой откос закреплен сборно-монолитными железобетонными плитами толщиной 0,15 м по слою щебня 0,2 м с упорным зубом, низовой откос – одерновкой. Ширина гребня плотины 5,5 м, по гребню проходит служебная автодорога шириной 5,0 м с асфальтобетонным покрытием.

Паводковый водосброс представляет собой ячеистую плотину конструкции Сенькова (рис. 1) длиной 25 м.

Водосливной фронт плотины тремя бычками разделен на четыре водосливных отверстия шириной 5 м каждое и высотой 4 м.

Здание ГЭС состоит из верхнего и нижнего строения.

Нижнее строение выполнено в виде двух железобетонных турбинных камер, соединенных двумя подводящими и отводящими каналами шириной 4 м с верхним и нижним бьефами. В подводящих каналах установлены сороудерживающие решетки и имеются пазы рабочих и ремонтных деревянных затворов.

Гидросиловое оборудование ГЭС представлено двумя турбинами ПРК-245-ВО-120 с генераторами ВГС У-213-11,24. Установленная мощность ГЭС составляет 370 кВт. Управление работой ГЭС – ручное.

Гидроузел Тетеринской ГЭС относится к IV классу [1].

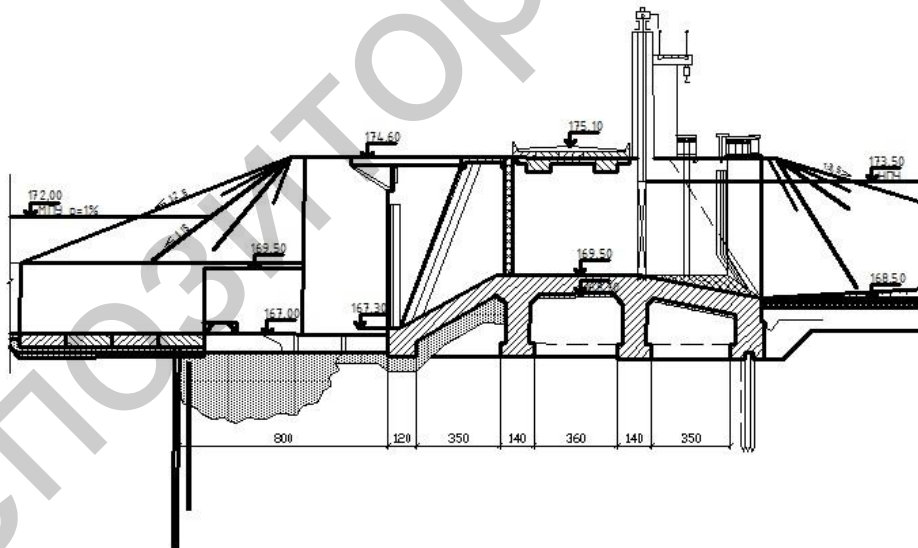


Рисунок 1 – Поперечный разрез по водосливной плотине

Реконструкция гидроузла. В 1956 году на р. Друть сформировалось половодье обеспеченностью 2...3 %. Паводковый водосброс, рассчитанный на пропуск $296 \text{ м}^3/\text{с}$, не смог пропустить расход $380 \text{ м}^3/\text{с}$ ни при НПУ, ни при ФПУ. Уровень воды в водохранилище поднялся до отметки 175 м, т. е. до гребня земляной плотины, перелива через земляную плотину не произошло.

При пропуске этого паводка было полностью разрушено крепление рибсермы, глубина размыва за водобоем достигла 7 – 11 м.

Стало очевидным, что расчетные и поверочные паводковые расходы выбраны неверно. Поэтому с учетом дополнительных наблюдений в период до 1992 г. за стоком на водопостах. Тетеринская ГЭС и Городище, и привлечением данных по годовому стоку на во-

допостях на соседних реках-аналогах (р. Бобр и Западная Двина) РУП «Белгипроводхоз» в рамках [2] были уточнены максимальные расходы весеннего половодья (табл. 1) и максимальные расходы дождевых паводков (табл. 2).

Таблица 1 – Максимальные расходы весеннего половодья

Река – расчетный створ	Площадь водосбора, км ²	Максимальные расходы воды весеннего половодья в м ³ /с, обеспеченностью p, %			
		1	5	10	25
р. Друть–Тетеринская ГЭС	818	513	346	272	173

Таблица 2 – Максимальный расход дождевых паводков

Река – расчетный створ	Площадь водосбора, км ²	Максимальный расход дождевых паводков обеспеченностью 10%, м ³ /с
р. Друть–Тетеринская ГЭС	818	50,9

Водосбор Тетеринской ГЭС относится к IV классу, поэтому расчетный паводковый расход 5 %обеспеченности, равный 346 м³/с, и поверочный расход 1 % обеспеченности, равный 513 м³/с, должны пропускаться соответственно при НПУ 173,5 м и ФПУ – 174 м. Так как существующий водосбор не в состоянии пропускать такие расходы, было принято решение при реконструкции гидроузла возвести второе водосборное сооружение.

В 1997 г. была завершена реконструкция гидроузла Тетеринской ГЭС, выполненная по проекту РУП «Белгипроводхоз»[2].

Определение уровней воды в Тетеринском водохранилище при пропуске половодья. Проводилось изучение баланса воды для Тетеринского водохранилища при возникновении экстремальных паводков. После реконструкции в состав сооружений гидроузла входят: земляная плотина, водосливная плотина и дополнительный водосбор (рис. 2).

Отметка гребня водосливной плотины – $V_1 = 169,5$ м (рис.2). Коэффициент расхода водослива $m_1 = 0,378$, коэффициент бокового сжатия $\varepsilon_1 = 0,9$.

Отметка гребня дополнительного водосбора находится на 0,5 м выше отметки гребня водосливной плотины и составляет 170 м.

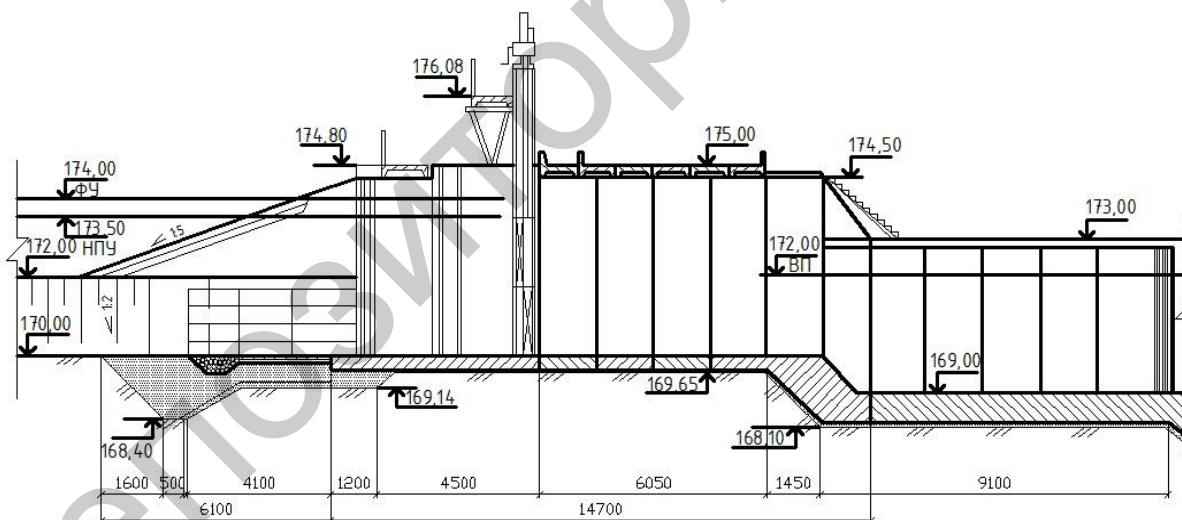


Рисунок 2 – Поперечный разрез по дополнительному водосбору

Дополнительный водосбор имеет два водосливных отверстия шириной $b_1 = 5,5$ м. Коэффициент расхода водослива $m_2 = 0,385$, коэффициент бокового сжатия $\varepsilon_2 = 0,92$. Отверстия этого водослива перекрыты стальными плоскими затворами, которые открываются по мере необходимости.

Отметки уровней воды в водохранилище и гребня земляной плотины приведены выше.

Используемый расход воды, подаваемый на турбины ГЭС составляет $Q_{и} = const = 8,34$ м³/с. Предполагается, что на водохранилище при пропуске половодья осуществляется предполоводная сработка $Q_0 = 28,3$ м³/с.

Основу расчета отметки уровня воды в водохранилище $V_{ВДХР}(t)$ при пропуске паводка составляет уравнение баланса воды в водохранилище, которое имеет вид [3]

$$\frac{dH}{dt} \cdot \Omega = Q_{\text{пав}}(t) - Q_{\text{вых}} - Q_{\text{и}}, \quad (1)$$

где $H = H_{\text{ВДХР}}(t) = \nabla_{\text{ВДХР}}(t) - \nabla_1$ – напор воды в водохранилище над гребнем водосливной плотины, м; $\Omega = \Omega(H)$ – площадь водной поверхности водохранилища, км²; $Q_{\text{пав}}(t)$ – расчетный расход паводка во входном створе водохранилища, м³/с; $Q_{\text{вых}}$ – расход в створах водосбросных сооружений, м³/с; $Q_{\text{и}}$ – расход, используемый для энергетики (предполагается постоянным), м³/с.

Решив уравнение (1) при заданном начальном значении $H(0) = H_0$, определяющимся объемами предполоводной сработки, можно построить графики изменения напора в водохранилище $H = H(t)$ и расхода $Q_{\text{вых}} = Q_{\text{вых}}(t)$, позволяющие определить опасность переполнения водохранилища (превышение отметок ФПУ и гребня плотины земляной (далее ГПЗ), а также получить гидрограф сбросных расходов $Q_o(t)$ в нижнем бьефе плотины и параметры потока (глубины $h_o(t)$, скорости $v_o(t)$), в русле реки за водосливной плотиной.

Предварительно выполняем ряд действий, необходимых для использования уравнения (1):

1) *Нахождение эмпирической зависимости $\Omega = \Omega(H)$*

Площадь водной поверхности Ω Тетеринского водохранилища в зависимости от напора H на гребне бетонной плотины была задана в виде таблицы проектных данных. После обработки табличных данных методом наименьших квадратов [4] получили эмпирическую формулу $\Omega = \Omega(H)$

$$\Omega = 2,72 + 1,2 \cdot \ln(1 + H) - 1,22 \cdot (0,95)^{H^3}, \quad (2)$$

где H – напор, м; Ω – площадь зеркала, км² ($H = 0$ соответствует отметке $\nabla_1 = 169,5$ м).

Максимальная относительная ошибка этой формулы равна 0,9 %, максимальная абсолютная погрешность равна 0,029. Это свидетельствует о том, что формулу (2) можно считать приемлемой для определения площади поверхности водохранилища Ω . Ниже приведен график зависимости (2) с нанесенными эмпирическими точками (рис. 3).

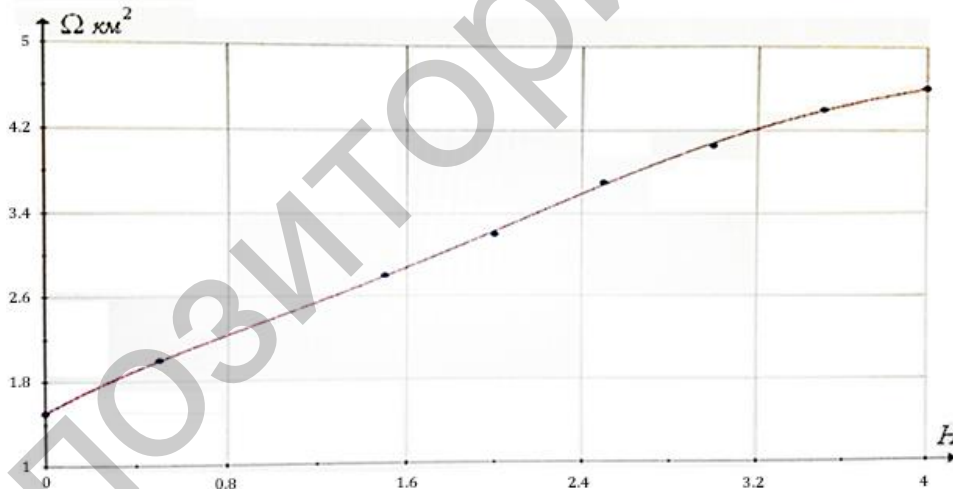


Рисунок 3 – График зависимости $\Omega = \Omega(H)$ с нанесенными эмпирическими точками

2) *Определение расхода в створе водосбросного сооружения $Q_{\text{вых}}$*

Используем формулу для определения расхода через неподтопленный водослив практического профиля криволинейного очертания [5]

$$Q_{\text{вых}} = C \cdot H^{1,5}, \quad (3)$$

где коэффициент $C = m \varepsilon N b \sqrt{2g}$, m и ε – соответственно, коэффициенты расхода и бокового сжатия; N – число отверстий водослива; b – ширина одного отверстия водослива, м.

Учитывая формулу (3) и конструктивные особенности исследуемого водохранилища предлагается расход $Q_{\text{вых}}$ рассчитывать следующим образом

$$Q_{\text{вых}} = Q_1 + k \cdot Q_2, \quad (4)$$

где $Q_1 = C_1 \cdot H^{1,5}$ ($C_1 = m_1 \cdot \varepsilon_1 \cdot N_1 \cdot b_1 \cdot \sqrt{2g}$, $N_1 = 4$, $b_1 = 5$ м) – расход в створе водосливной плотины, а $Q_2 = C_2 \cdot (H - 0,5)^{1,5}$ ($C_2 = m_2 \cdot \varepsilon_2 \cdot N_2 \cdot b_2 \cdot \sqrt{2g}$, $N_2 = 2$, $b_2 = 5,5$ м) – расход через дополнительный водосброс. Здесь учитывается, что его гребень находится на отметке $\nabla_2 = 170$ м, т. е. на 0,5 м выше отметки гребня водосливной плотины, имеющей отметку гребня $\nabla_1 = 169,5$ м. Коэффициент $k = 1$, если напор H выше УМО, и $k = 0$ в противном случае. Таким образом, учитывается, что дополнительный водосброс включается, если уровень воды выше отметки УМО, и выключается в противном случае.

3) *Моделирование расхода $Q_{\text{пав}}(t)$ во входном створе водохранилища*

На равнинных реках территории Республики Беларусь, а также близлежащих территориях соседних стран, чаще всего бывают одновершинные гидрографы половодий, и их рассчитывают по формуле [6, с. 32]

$$Q_{\text{пав}}(t) = Q_0 + Q_{\text{max}} \cdot 10^{-a \frac{(1-x)^2}{x}}, \quad (5)$$

где Q_0 – величина предполоводной сработки, м³/с; $x = \frac{t}{t_{\text{п}}}$, $t_{\text{п}}$ – условная продолжительность подъема половодья, сут; a – параметр, зависящий от коэффициента формы гидрографа λ^* , функционально связанного с коэффициентом несимметричности гидрографа K_s .

К сожалению, достоверное определение коэффициентов K_s и λ^* (и, соответственно, параметров a и $t_{\text{п}}$, которые участвуют в формуле (5) требуют наличия гидрологических наблюдений по паводкам в данной местности не менее чем за 20 лет. В рассматриваемом случае такого количества данных нет. Поэтому мы воспользовались гидрологическими данными по соседним областям Республики Беларусь. Это можно считать оправданным, так как оказалось, что изменение времени $t_{\text{п}}$ почти в два раза и изменение параметра a на 80 % при данной продолжительности паводка T_{max} и максимально ожидаемого расхода Q_{max} , не приводило при расчетах к сильному изменению значения максимального уровня воды в водохранилище (что, несомненно, является главным показателем при оценке воздействия паводка на водохранилище).

4) *Начальное условие для уравнения (1) определяем по формуле*

$$H_0 = H(0) = \left(\frac{Q_0 - Q_{\text{и}}}{C_1} \right)^{2/3}, \quad (6)$$

где $Q_0 = Q_{\text{пав}}(0)$ – расход воды через водосливную плотину до начала паводка, т. е. величина предполоводной сработки (отметим, что правая часть равенства (6) является стационарным решением уравнения $\frac{dH}{dt} \cdot \Omega = Q_0 - Q_{\text{вых}} - Q_{\text{и}}$).

Таким образом, чтобы определить напор $H(t)$ в водохранилище при паводке, который описывается гидрографом $Q_{\text{пав}}(t)$, надо решить задачу, которая определяется равенствами (1), (2), (4), (5) и (6). Эта задача не допускает точного решения. Ее приближенное решение можно искать, например, методом Рунге-Кутты. Примеры расчетов приведены ниже.

На рисунке 4 представлен график изменения напора воды на гребне водосливной плотины во времени при пропуске паводка $Q_{\text{MAX}}=513,4$ м³/с.

Горизонтальные линии соответствуют: $H_{\text{УМО}}$ – отметке УМО; $H_{\text{НПУ}}$ – отметке НПУ; $H_{\text{ФПУ}}$ – отметке ФПУ; $H_{\text{КРИТ}}$ – отметке гребня земляной плотины ГПЗ. Отметим, что на графиках T_{rise} – есть время $t_{\text{п}}$, т. е. условная продолжительность подъема половодья.

График $1sp$ – изменение напора при работе только водосброса на плотине, график $1\&2sp$ – изменение напора при работе водосброса на плотине и дополнительного водосброса, причем дополнительный водосброс включается, только когда достигнута отметка УМО ($H_{\text{УМО}} = 2,7$ м) при подъеме паводка, и выключается при достижении той же отметки при снижении паводка. График Q/Q_{max} – график относительного расхода паводка, который вычисляется по формуле (5). Этот график безразмерный. Он приведен для наглядности, чтобы показать как форма расхода паводка коррелируется с формой графика напора.

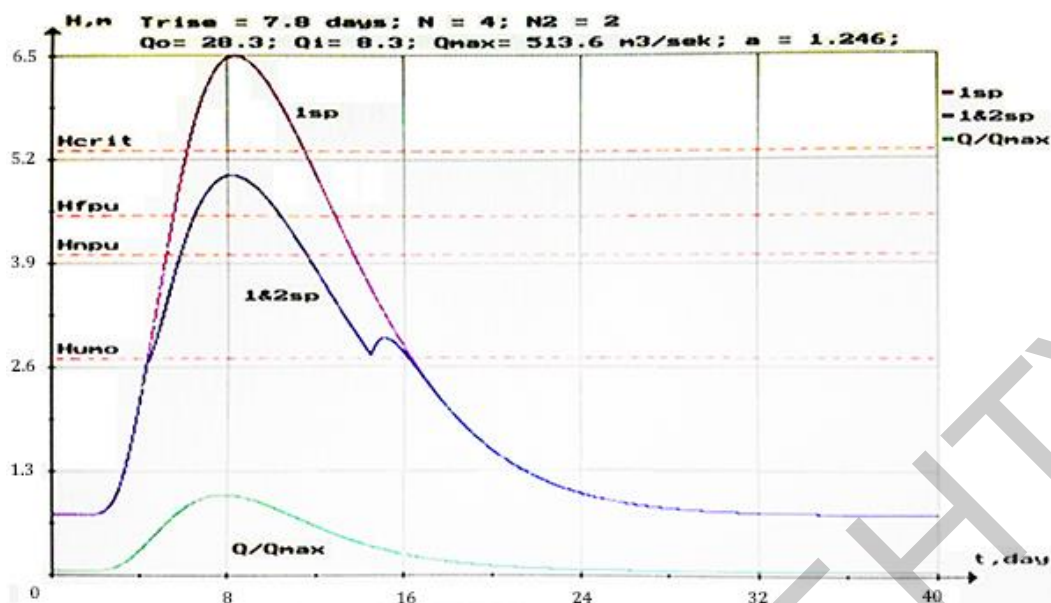


Рисунок 4 – Кривые изменения напора воды на гребне водосливной плотины во времени при пропуске паводка $Q_{MAX} = 513,4 \text{ м}^3/\text{с}$

Анализ графика $1sp$ показывает, что водосливная плотина не может пропустить паводок и происходит перелив через гребень, следовательно, строительство дополнительного водосброса было оправдано.

График $1\&2sp$ хорошо иллюстрирует работу дополнительного водосброса, который включается в работу при достижении УМО и срезает уровни в водохранилище, которые не достигают гребня плотины на 0,4 м, но превышают ФПУ на 0,5 м. Это создает определенную опасность для земляной плотины, которая может быть разрушена при сильном волновом воздействии. Если паводок будет сопровождаться сильным ветром, волны будут переклестываться через гребень плотины и размывать низовой откос. Такое развитие событий не совсем благоприятно, поэтому следует включать в работу дополнительный водосброс при катастрофическом паводке раньше, т. е. до достижения УМО.

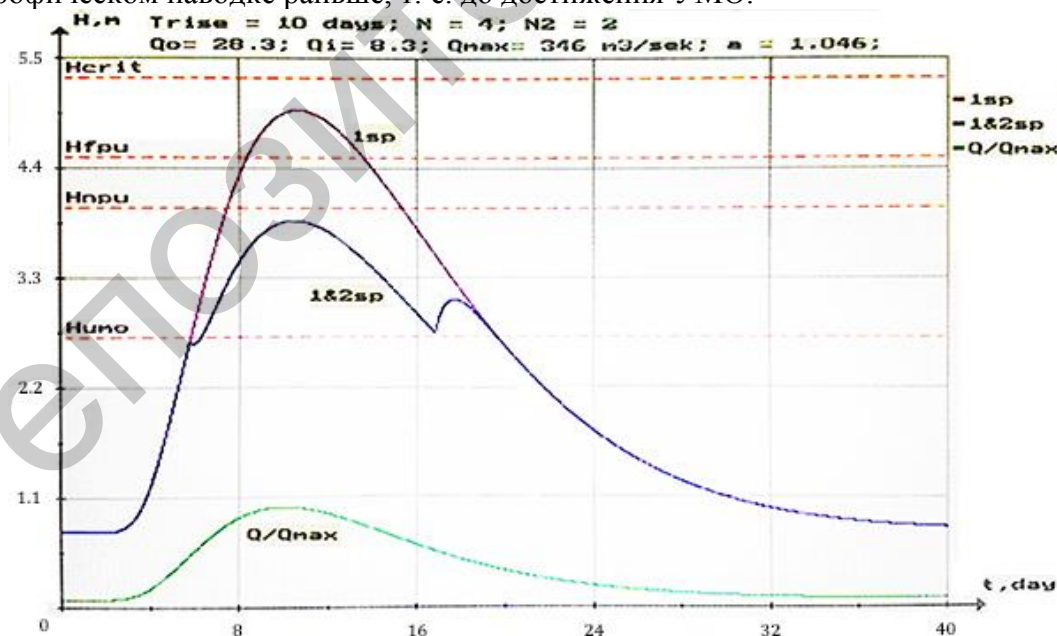


Рисунок 5 – Кривые изменения напора воды на гребне водосливной плотины во времени при пропуске паводка $Q_{MAX} = 346 \text{ м}^3/\text{с}$

На рисунке 5 представлен график изменения напора воды на гребне водосливной плотины во времени при пропуске паводка $Q_{MAX} = 346 \text{ м}^3/\text{с}$.

Обозначения на рисунке 5 те же, что и на рисунке 4.

Анализ графика I_{sp} показывает, что если дополнительный водосброс не задействовать, уровень в водохранилище в течение примерно 5 суток будет находиться между ФПУ и гребнем плотины, что создает риск размыва земляной плотины при волновом воздействии.

Включение дополнительного водосброса (график $I&2sp$) позволяет срезать уровни в водохранилище и удерживать их весь период между УМО и НПУ.

Анализ изложенной выше методики расчета уровней в Тетеринском водохранилище, показывает, что основными параметрами, влияющими на его максимальное значение H_{max} (м), являются: максимальный расход паводка Q_{max} (м³/сек), продолжительность паводка $T_{общ}$ (дней), время подъема воды $T_{под}$ (дней), показатель степени a в формуле (5) для $Q_{пав}(t)$.

К сожалению, для изучаемой местности имеется очень мало достоверных данных по наблюдению паводковых ситуаций. Это не позволяет делать точные прогнозы при оценке параметров Q_{max} , $T_{общ}$, $T_{под}$ и a . Вообще, достоверно известно только, что за последние 60 лет здесь был паводок с $Q_{max} \approx 380$ м³/с.

В связи с этим был сделан многократный прогон программы расчетов по верхнему бьефу Тетеринского водохранилища с использованием описанной ранее методики, в которых параметры изменялись следующим образом:

$$Q_{max} \in [450; 650], T_{общ} \in [30; 60], T_{под} \in [7; 20], a \in [0,2; 6]. \quad (7)$$

Эти диапазоны вполне исчерпывают все возможные значения указанных параметров для критических случаев в районе Тетеринского водохранилища. Анализ полученных расчетных данных позволил предложить следующую формулу

$$H_{max} = 1,74 + 0,00637 \cdot Q_{max}. \quad (8)$$

Максимальная относительная погрешность этой формулы составляет менее 1,5 %, если параметры Q_{max} , $T_{общ}$, $T_{под}$ и a лежат в указанных пределах (7).

Формула (8) позволяет быстро оценить возможность катастрофических последствий паводка для земляной плотины, зная оценку только для Q_{max} . Стоит отметить, что такого вида зависимость имеет место быть только для Тетеринского водохранилища. Например, подобный анализ для Вилейского водохранилища показал существенную зависимость H_{max} от всех четырех указанных выше параметров. Возможно, это связано с наличием дополнительного водосброса, включающегося в критических ситуациях.

Мероприятия по недопущению аварии на водохранилище. Так как в период весеннего половодья на водохранилищах возможно возникновение аварий, особенно при неисправности гидротехнических сооружений, следует до начала половодья осуществить ряд мероприятий:

- провести обследование и контрольное нивелирование земляных плотин и дамб водохранилищ и, при необходимости, произвести их подсыпку до проектных параметров;
- в наиболее паводкоопасных районах создать запас материалов (цемента, камня, щебня и т. д.) для оперативного реагирования на угрозу или возникновение аварийной ситуации;
- осуществить опорожнение водохранилищ до уровней, рекомендуемых правилами эксплуатации;
- контролировать состояние гидротехнических сооружений, своевременно проводить техническое обслуживание;
- оперативно производить ремонт дамб, водопропускных сооружений, насосных станций при выявляемых технических неисправностях;
- осуществлять постоянный контроль изменения уровня воды в водохранилищах, особенно в ночное время, когда осуществляется интенсивный приток воды после дневных оттепелей и таяния снега.

Выводы. 1. Предложена методика определения уровней воды в Тетеринском водохранилище при пропуске половодья и паводка. Предложена формула (8) для расчета максимального напора H_{max} водосливной плотины Тетеринского водохранилища при известном максимальном расходе Q_{max} половодья, полученная на основе многократного прогона программы расчетов по верхнему бьефу для следующего диапазона параметров: $Q_{max} \in [450; 650]$, $T_{общ} \in [30; 60]$, $T_{под} \in [7; 20]$, $a \in [0,2; 6]$.

2. Расчетами подтверждено, что строительство дополнительного водосброса оправдано.

3. Анализ работы дополнительного водосброса показывает, что при катастрофическом паводке (при сильном волновом воздействии) его следует включать в работу до достижения УМО.

4. Методика определения уровней воды в водохранилище при пропуске половодья и паводка может быть рекомендована для оценки возможности переполнения водохранилищ при пропуске паводков и половодья.

ЛИТЕРАТУРА

1. ТКП 45-3.04-169-2011 (02250). Гидротехнические сооружения. Строительные нормы проектирования / Министерство строительства и архитектуры Республики Беларусь. – Мн., 2011 – 74 с.
2. Отчет «Реконструкция Тетеринской ГЭС Круглянского района Могилевской области. Технико-экономический расчет. Гидротехническая часть» / Козорез В.В., Гузов Д.Ф. – Минск: Белгипроводхоз, 1994.
3. Смирнов, Г.Н. Гидрология и гидротехнические сооружения: Учеб. для вузов по спец. «Водоснабжение и канализация» / Г.Н. Смирнов, Е.В. Курилович, И.А. Витешко, И.А. Мальгина; под ред. Г.Н. Смирнова. М.: Высш. шк., 1988. – 472 с.
4. Турчак, Л.И. Основы численных методов. М.: Наука, 1987 г. – 320 с.
5. Киселев, П.Г. Справочник по гидравлическим расчетам / П.Г. Киселев, А.Д. Альтшуль, Н.В. Данильченко и др.; под ред. П.Г. Киселева. – М.: Энергия, 1975. – 312 с.
6. Грушевский, М.С. Волны попусков и паводков в реках. Л.: Гидрометиздат, 1989. – 336 с.

THE RISK ASSESSMENT OF THE TETERINSKOYE RESERVOIR ON THE DRUT RIVER IN KRUGLOYE DISTRICT IN THE MOGILEV REGION

Uladimir Ivashchkin, Doctor of Technical Sciences, Professor

Valentin Veremenyuk, Candidate of Physics and Mathematics Sciences, Associate Professor

Heorhi Kruhlou, Candidate of Technical Sciences, Associate Professor

Mikalay Linkevich, Candidate of Technical Sciences, Associate Professor

Volha Murashko

Iryna Nedashkovskaya

Belarusian National Technical University, Minsk, Belarus

Purpose. The purpose of the article is the risk assessment of the Teterinskoye Reservoir on the Drut River in the Mogilev Region. It is necessary to estimate a danger of water flow over the top of earth dam in the period of high water.

Methods. The paper describes a water flow calculation of the reservoir during flood water running. The calculation is based on differential equation of water balance in the reservoir.

Findings. In the paper the solution of the equation is received which allow to make a prognosis of the change of water level in the reservoir and have the hydrograph of discharged water flow.

Application field of research. The obtained results have confirmed that the project solutions correspond to modern regulatory requirements. Besides, the results have proved that the method may be used to evaluate the over-flow level in flood discharging. The Teterinskoye reservoir is assumed to be potentially dangerous.

Conclusions. A new method to define the reservoir water level while discharging flood waters is proposed.

Keywords: hydrosystem, reservoir, flood spillway, embankment dam, hydropower plant, flood discharge.

(The date of submitting: December 23, 2016)

REFERENCES

1. *TKP 45-3.04-169-2011 (02250)*. Hydraulic engineering constructions. Building norms of designing / Ministry of Architecture and Construction and of the Republic of Belarus. Minsk, 2011. 74 p.
2. Report «*Reconstruction of the Teterinskaya hydro power in Krugloe district, Mogilev region. Technical and economic calculation. Hydraulic Engineering part*». Kozorez V.V., Guzov D.F. – Minsk: Belgiprovodkhoz, 1994.
3. Smirnov G.N., Kurilovich E.V., Viteshko I.A., Malgina I.A. *Hydrology and hydraulic structures: Textbook for high schools of the specialty «Water supply and sewerage»*; ed. Smirnov G.N. Moscow: Visshaaja shkola, 1988. 472 p.
4. Turchak, L.I. *Fundamentals of numerical methods*. Moscow: Nauka, 1987. 320 p.
5. Kiselev P.G., Altschul A.D., Danilchenko N.V., etc. *Manual hydraulic calculation*; ed. Kiselyov P.G. Moscow: Energia, 1975. 312 p.
6. Hrushevsky M.S. *Waves releases and floods in the rivers*. Leningrad: Gidrometizdat, 1989. 336 p.