

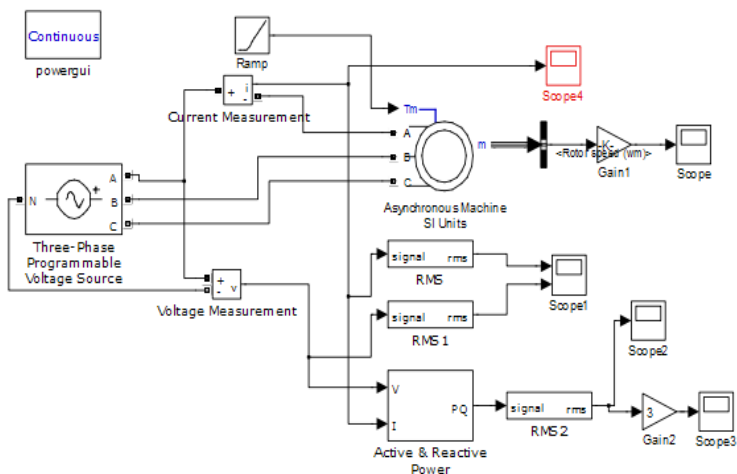
Программный комплекс для моделирования режимов трехфазного асинхронного электродвигателя

Новаш И.В., Шеметовец Е.В.

Белорусский национальный технический университет

Исследование аварийных режимов асинхронного электродвигателя (АД) можно проводить с помощью компьютерного программного комплекса (КПК), позволяющего реализовать исследования методом вычислительного эксперимента на компьютере.

Для получения достоверных результатов моделирования аварийных режимов АД необходимо в первую очередь добиться достоверности отражения пусковых и нагрузочных режимов. Для этого должны быть правильно определены и заданы параметры модели самого АД. Отладка моделирования режимов работы АД при различных условиях питающего источника и вариациях параметров модели может быть проведена с помощью КПК представленного на рисунке. КПК разработан в системе динамического моделирования Matlab-Simulink, в библиотеке которой имеются примеры АД различных мощностей.



Диалоговое окно программного комплекса