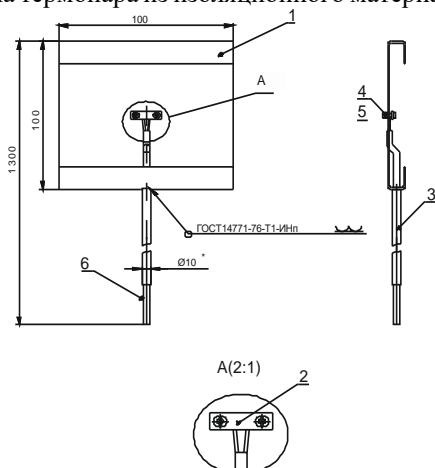


изогнутой стальной пластины, трубы, в которую ставлена термопара из изоляционного материала.



1 – скоба; 2 – пластина; 3 – труба; 4 – винт;
5 – гайка; 6 – провод термопарный

Рисунок 2 – Термопара для измерения температуры в печи

Изогнутая стальная пластина и труба выполнены из никелевого сплава с размерами (мм): $(150 \pm 1) \times (100 \pm 0,1) \times (0,7 \pm 0,1)$.

Измерительное соединение состоит из провода термопары (тип К), находящегося в минеральной изоляции и термостойкой из стального сплава оплетке номинальным диаметром 1 мм. Горячий спай термопары фиксируется к геометрическому центру пластины небольшой стальной полосой, изготовленной из того же материала, что и пластина. Стальная полоса может быть приварена к пластине или прикручена к ней для облегчения замены термопары. Полоса имеет размеры 18×6 мм, если она точно приваривается к пластине и 26×6 мм, если прикручивается. Болт – 2 мм в диаметре.

Сборка пластины и термопары оснащена прокладкой из неорганического изоляционного материала размером (97 ± 1) мм и толщиной (10 ± 1) мм, плотность (280 ± 30) кг/м³.

Технические характеристики ТХА(К)-102:

- рабочий диапазон измеряемых температур – от 20 до + 1200 °С;
- класс по СТБ ГОСТ Р 8.585 – 2;
- показатель тепловой инерции не более 5,0 с;
- масса – не более 2,0 кг;
- рабочая температура кремнеземной оплетки 300 °С.

УДК 621.317.799:621.382

КОММУТАЦИЯ ИСПЫТАТЕЛЬНЫХ СИГНАЛОВ В СИСТЕМАХ ТЕСТИРОВАНИЯ ПОЛУПРОВОДНИКОВЫХ ПРИБОРОВ

Лисенков Б.Н., Грицев Н.В.

Открытое акционерное общество «МНИПИ», Минск, Республика Беларусь

В автоматизированных системах тестирования полупроводниковых приборов (ПП) испытательные сигналы на объект подвергаемый

Отклонение значений температуры, измеряемой термопреобразователями ТХА(К)-101 от показаний эталонных средств измерений как калибратор температуры поверхностный КТП 500 и устройство термостатирующее измерительное «Термостат-А» приведены в таблице

Результаты измерений температуры

Показатели	ТХА(К)-101		
	№1643	№1639	№1636
КТП-500 при T = 200 °С			
Отклонение от эталонного, °С	17,62	17,80	17,64
Погрешность, %	8,81	8,90	8,82
Термостат А3 при T = 200 °С			
Отклонение от эталонного, °С	- 1,38	- 1,42	- 1,35
Погрешность, %	0,69	0,71	0,68

Производство разработанных термопреобразователей организовано в НПООО «Энергоприбор».

Внедрение разработанных термопреобразователей повысит точность и достоверность результатов измерений температуры испытываемого образца и температуры в печи при испытании строительных конструкций в соответствии с EN 1363-1. Результаты испытаний строительных конструкций на огнестойкость, будут признаваться в странах Европы, что позволит производителям Республики Беларусь экспортировать продукцию и уменьшить затраты на ее сертификацию.

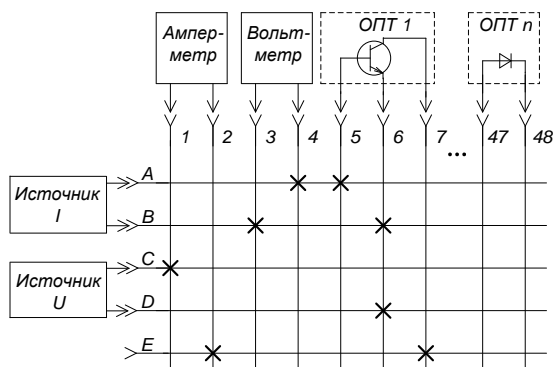
1. Конструкции строительные. Методы испытаний на огнестойкость. Несущие и ограждающие конструкции : ГОСТ 30247.1-94. – Введ. 01.01.96. – М.: МНТКС, 1994. – 11 с.
2. Конструкции строительные. Методы испытаний на огнестойкость. Двери и ворота : ГОСТ 30247.2-97. Введ. 01.03.1997. – М.: МНТКС, 1997. – 17 с.
3. Разработать термопреобразователи для испытания строительных конструкций на огнестойкость по европейским нормам. Создать базу для проверки термопреобразователей / О.В. Черневич [и др.] ; НИИ ПБЧС МЧС Беларуси. – Минск, 2014. – 76 с. – Деп. в ГУ «БелИСА» 13.03.2015. – № 201506.
4. Устройство для измерения температуры : пат. 9685 Респ. Беларусь, МПК7 G 01 K 7/00, G 01 K 13/00 / О.В. Черневич, Ю.С. Иванов, А.С. Климович ; заявитель НИИ пожарной безопасности и проблем чрезвычайных ситуаций. – № u 20121167 ; заявл. 27.12.2012 ; – опубл. 30.10.2013.

совершенствования традиционных и создания новых методов и средств коммутации.

При тестировании ПП обычно применяют матричные коммутаторы, которые обеспечивают возможность соединения входов и выходов по принципу “любой к любому”, например, для подключения нескольких источников и измерителей к одному из электродов ОПТ.

Матричный коммутатор содержит линии (строки) и колонки (столбцы), на пересечении которых, в узлах матрицы, установлены ключевые элементы. В узлах матрицы может быть от 1 до 3 ключевых элементов в зависимости от требований к параметрам коммутатора.

На рисунке 1 представлена типовая схема тестирования биполярного транзистора (ОПТ1) по схеме “общий эмиттер”, из комплекта ПП (ОПТ1 - ОПТn), с помощью матричного коммутатора, вольтметра, амперметра, источников тока и напряжения.



× – замкнутые узлы

Рисунок 1 – Типовая схема тестирования, с помощью матричного коммутатора

Этот пример демонстрирует возможности матричного коммутатора по созданию сложных измерительных схем путем замыкания предварительно выбранных узлов матрицы.

Для наглядности, эта же схема представлена на рисунке 2, при этом замкнутые узлы матрицы указаны в системе линий (A, B, C, D) и колонок (1, 2, ..., 48).

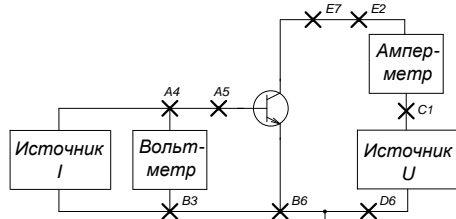


Рисунок 2 – Схема тестирования с помощью матричного коммутатора

Из сравнения рисунков 1 и 2 видно, что достоверность выбора замкнутых узлов матрицы, требует визуализации схемы даже при высокой квалификации персонала.

Выбор замкнутых узлов матрицы упрощается при использовании источников-измерителей (ИИ)

вместо отдельных измерительных приборов. При этом для создания схемы тестирования используется и матричный коммутатор и средства коммутации вида испытательного сигнала, входящие в состав ИИ. То есть, коммутация испытательных сигналов становится двухступенчатой.

На рисунке 3 представлена схема тестирования транзистора ОПТ1 с помощью трех ИИ и матричного коммутатора.

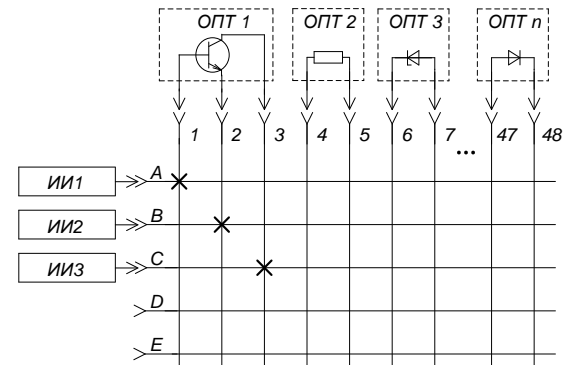


Рисунок 3 – Схема тестирования с помощью матричного коммутатора и трех ИИ

Количество ИИ, необходимое для тестирования ПП, определяется числом электродов объектов тестирования. Например, если в состав тестируемого комплекта входят двух-, и трехполосники, система тестирования должна содержать не менее трех ИИ. При этом, схема включения транзистора (“общий эмиттер”, “общая база” или “общий коллектор”) определяется режимами работы ИИ1-ИИ3.

Для повышения достоверности формирования последовательности тестов в автоматизированном измерительном комплексе (АИК), состоящем из персонального компьютера (ПК), измерителя вольтамперных характеристик (ВАХ) на базе ИИ и матричного коммутатора, разработаны методика и программное обеспечение (ПО) основанные на визуализации измерительной схемы на дисплее ПК.

Методика включает: выбор типа ОПТ, указание портов матричного коммутатора, к которым подключен ОПТ, и установку параметров сигналов на его электродах [1].

К недостаткам матричного коммутатора можно отнести большое количество ключевых элементов, что усложняет его конструкцию и затрудняет достижение высоких параметров, несмотря на большие материальные затраты.

Поэтому для тестирования ПП применяют и более простые типы коммутаторов, в частности мультиплексные коммутаторы.

Например, фирма Keysight (США) выпускает две модификации прецизионного коммутатора E5250A для тестирования ПП. Сложный матричный коммутатор E5252A (до 48 портов) и простой многосекционный мультиплексный коммутатор E5255A (до 96 портов).

На рисунке 4 представлена схема тестирования ОПТ2 с помощью ИИ1 и одной секции мультиплексного коммутатора.

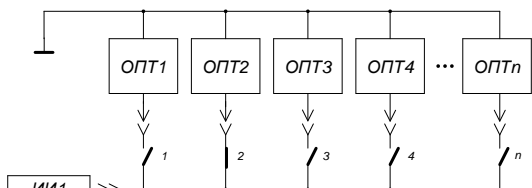


Рисунок 4 – Схема тестирования с помощью мультиплексного коммутатора

Однако, применение мультиплексных коммутаторов ограничено испытаниями однотипных ПП, например, на надежность.

Для тестирования комплекта ПП с высокой точностью и небольшими затратами нами разработан метод коммутации, реализуемый на базе АИК, включающем ПК, измеритель ВАХ и многосекционный мультиплексный коммутатор. Особенность этого метода заключается в том, что электроды ОПТ из комплекта ПП соединяют с портами различных секций коммутатора. Это значит, что новый метод предполагает еще одну (третью) ступень коммутации, от реализации которой зависят метрологические параметры АИК, степень автоматизации и затраты на их обеспечение.

Если соответствие между электродами всех ОПТ тестового модуля и портами коммутатора устанавливаются вручную при подготовке к тестированию, то метод обеспечит автоматический выбор ОПТ только для модулей с идентичной разводкой электродов (распиновкой, цоколевкой). Это сужает его функциональные возможности, по сравнению с применением матричного коммутатора, однако существенно уменьшает финансовые затраты.

В качестве примера применения нового метода коммутации, на рисунке 5 представлена схема тестирования транзистора ОПТ1 с помощью ИИ1-ИИ3, связанных с собирающими

узлами (А, В, С) трех секций мультиплексного коммутатора, по 12 портов в каждой.

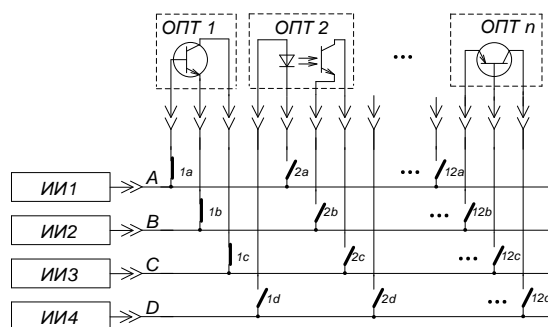


Рисунок 5 – Схема тестирования ОПТ1 при трехступенчатой коммутации

Для тестирования четырехполюсников схема содержит 4 ИИ и 4 секции коммутации, при этом общее число портов составляет $4 \times 12 = 48$. Это позволяет тестировать оптроны (рис. 5) или отдельно тестировать полупроводниковые оптические излучатели и фото-приемники [2].

Методика формирования последовательности тестов для АИК с трехступенчатой схемой коммутации, наряду с визуализацией измерительной схемы, должна обеспечить контроль соединения электродов ПП с портами из различных секций мультиплексного коммутатора.

1. Лисенков Б.Н., Грицев Н.В. Методы и средства контроля параметров полупроводниковых изделий в процессе радиационного воздействия // Сборник научных статей 7-й Международной научной конференции по военно-техническим проблемам обороны и безопасности, использованию технологий двойного применения (Минск, 20–22 мая 2017г.). – Ч 1. – С. 174–181.
2. Лисенков Б.Н., Грицев Н.В. Измерение характеристик полупроводниковых оптических излучателей // Лазерная физика и оптические технологии: материалы IX международной научной конференции, 2012. – Ч. 2. – С. 92–95.

УДК 539.121.6/7.07

РАДИОМЕТРИЧЕСКИЙ КОМПЛЕКС ДЛЯ ОПРЕДЕЛЕНИЯ СОРБЦИОННЫХ СВОЙСТВ МАТЕРИАЛОВ ЭФФЕКТИВНЫХ ПРИ ОЧИСТКЕ ВОД ОТ РАДИОАКТИВНЫХ ИЗОТОПОВ

Борисевич А. Е., Лобко А.С.

НИУ «Институт ядерных проблем» БГУ
Минск, Беларусь

Ввиду того, что радиоизотопы имеют широкое применение в научных исследованиях, в гамма-дефектоскопии, в радиационных технологиях, в радиобиологических экспериментах, их поступление в биосферу происходит по многим каналам. Ядерная энергетика является основным источником поступления радиоактивных изотопов в окружающую среду. Наибольшую опасность в случае возникновения проектных аварийных ситуаций и

происшествий, представляют долгоживущие изотопы. Так, например, цезий-137 с периодом полураспада 30,2 года, имеет техногенное происхождение и ядерная энергетика является основным источником поступления радиоцезия в биосферу. Далее радиоцезий мигрирует по биологическим цепочкам и проникает в организм человека через желудочно-кишечный тракт или дыхательные пути.