

УДК 621.317.4

ПРИСТАВКА К ЯМР ТЕСЛАМЕТРУ Ш1-1 НАЦИОНАЛЬНОГО ЭТАЛОНА МАГНИТНОЙ ИНДУКЦИИ ДЛЯ ВЫВОДА РЕЗУЛЬТАТОВ ИЗМЕРЕНИЙ В ЕДИНИЦАХ ТЕСЛАПиунов В.Д.¹, Пряхин А.Е.²¹Институт прикладной физики НАН Беларуси²Белорусский государственный университет

Минск, Республика Беларусь

Определение ряда физических параметров может быть прямо или косвенно связано с измерением частоты электрического сигнала. В то же время возможность высокоточного измерения частоты сигнала обуславливает её применение для точного измерения и исследования связанных с частотой параметров и процессов.

Ниже, на примере измерения индукции постоянного магнитного поля методом ядерного магнитного резонанса (ЯМР) тесламетром Ш1-1 показывается возможность использования разработанного нами пересчетного устройства частоты для непосредственного наблюдения на табло интересующего нас параметра – магнитной индукции постоянного магнитного поля. Так, измерение индукции постоянного магнитного поля методом ЯМР с помощью тесламетра Ш1-1 в конечном счете сводится к измерению частоты прецессии атомных ядер рабочего вещества измерительного преобразователя прибора, помещённых в исследуемое магнитное поле при резонансном поглощении энергии высокочастотного магнитного поля. При регистрации сигнала поглощения ЯМР измеряется и на выход тесламетра Ш1-1 подаётся не индукция B , а частота f электромагнитных колебаний, которая соответствует условиям резонанса. Для её измерения используется отдельный частотомер. Индукция измеряемого магнитного поля B в этом случае связана с измеряемой частотой f ядерного магнитного резонанса соотношением:

$$B = Cf, \quad (1)$$

где $C = 2\pi/\gamma$ – постоянная, связанная с гиромантическим отношением γ для ядра атомов рабочего вещества. Для протона γ_p является фундаментальной физической константой. Расчетные коэффициенты $\gamma/2\pi = 1/C$ для наиболее часто используемых ядер водорода, дейтерия и лития, равны соответственно - 0,0234874, 0,153006 и 0,060435 Тл/МГц и приведены в инструкции по эксплуатации на ЯМР тесламетр Ш1-1. Их путём умножения в соответствии с выражением (1) необходимо использовать, измерив частоту f для конечного получения величины индукция искомого магнитного поля B . Операции умножения при их многочисленности, даже с помощью калькулятора, занимают много времени и чреваты появлением ошибок. Кроме того, значения этих коэффициентов $\gamma/2\pi$ время от времени уточняются.

Для повышения оперативности измерений целесообразно применение специализированного пересчетного устройства. В отдельных средствах измерений это вместе с частотомером реализовано внутри прибора, как в серийно выпускаемом ЯМР тесламетре типа Ш1-9.

В других случаях, как с тем же Ш1-1, когда используется отдельный частотомер, такое простое и эффективное устройство может быть выполнено в виде частотомера, у которого время измерения частоты кратно коэффициенту $\gamma/2\pi$.

Задача может быть значительно упрощена, если использовать серийный электронно-счетный частотомер, в котором есть режим измерения отношения частот, подаваемых на два входа, например, вход 1 и вход 2. Необходимо только изготовить счетчик-делитель частоты (пересчетное устройство), коэффициент пересчета (модуль счета) которого устанавливается в виде целого числа, пропорционального коэффициенту $\gamma/2\pi = 1/C$ (234874, 153006 или 604350 для используемых в преобразователях Ш1-1 элементов). На вход пересчетного устройства подается напряжение с частотой 10 МГц, имеющееся на выходе практически любого серийного частотомера (на задней стенке прибора). Выходной сигнал f_2 пересчетного устройства с частотой $C \cdot 10^7$ подаётся на вход 2 частотомера, а на его вход 1 подаётся напряжение частоты f_1 с выхода ЯМР тесламетра (Рис.1). Тогда показания частотомера F с учётом выражения (1) будут

$$F = B/C : 10^7 / C = 10^7 \cdot B, \quad (2)$$

что с точностью до положения десятичной запятой совпадает со значением индукции B измеряемого магнитного поля, выраженной в мТл.

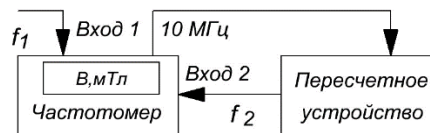


Рисунок 1 – Соединение устройств

При использовании в качестве рабочего вещества различных вышеуказанных ядер пересчетный коэффициент необходимо изменять. Поэтому следует предусмотреть возможность коррекции каждого из коэффициентов $\gamma/2\pi$, если

значение гиромангнитного отношения соответствующего ядра будет в очередной раз уточнено (такая коррекция в тесламетре Ш1-9 не предусмотрена).

Структурная схема счетчика-делителя частоты с произвольно устанавливаемым коэффициентом деления (пересчетного устройства) изображена на Рис. 2. Шести или семиразрядный двоично-десятичный суммирующий счетчик (желательно синхронный, для уменьшения времени установления) может быть собран, например, на микросхемах ТТЛ серии 1533. Выходы

1,2,4,8 каждого десятичного разряда подключаются к соответствующим входам

программного переключателя типа ПП8-1(А), ПП8-5(А), или подобным, через диоды, как показано на Рис. 2. Выходы переключателей объединяются и через резистор 1 кОм подключаются к напряжению питания микросхем +5В. Эти переключатели выполняют функцию дешифратора, на котором устанавливается необходимый коэффициент деления счетчика. Когда количество импульсов, поданных на вход счетчика, достигнет установленного на переключателях числа, на выходе дешифратора появится высокий логический уровень, и выходным импульсом с одновибратора счетчик принудительно сбрасывается в начальное нулевое состояние, после чего процесс повторяется.

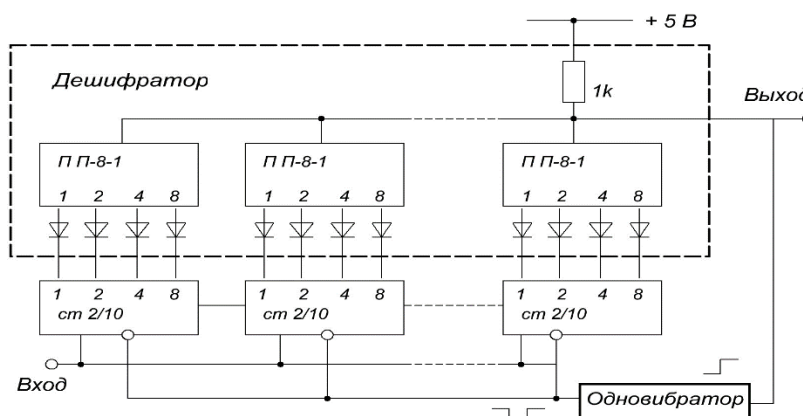


Рисунок 2 – Структурная схема счётчика пересчетного устройства



Рис. 3. Внешний вид приставки

Таким образом, возможна ручная установка (и визуальный контроль) произвольного коэффициента деления. Внешний вид приставки (пересчетного устройства) показан на Рис. 3.

Изготовление и использование пересчетного устройства целесообразно при необходимости частых и многочисленных измерений. Подобное специализированное устройство успешно работает в составе Национального эталона единицы магнитной индукции постоянного магнитного поля Тесла в диапазоне (0,05 ÷ 2) Тл для выполнения функций Государственной метрологической службы.

УДК 531.717

К ВОПРОСУ ОЦЕНКИ ОБЪЕМНОЙ ПОГРЕШНОСТИ КООРДИНАТНО-ИЗМЕРИТЕЛЬНЫХ МАШИН

Иванов В.В.¹, Яковишин А.С.¹, Захаров О.В.²

¹Саратовский государственный технический университет имени Ю.А. Гагарина
Саратов, Российская Федерация

²Самарский национальный исследовательский университет имени академика С.П. Королева
Самара, Российская Федерация

В настоящее время координатно-измерительные машины (КИМ) широко применяются в промышленности, в первую очередь на предприятиях авиационно-космической отрасли и оборонно-промышленного комплекса. С их

помощью решаются разнообразные задачи контроля размеров, формы и расположения как простых, так и сложных поверхностей деталей в лабораторных или цеховых условиях.