

Рисунок 4 – Фотографии следа обработки на поверхности гипсового образца при взаимодействии с острой кромкой шайбы (а) и со скругленной кромкой (б)

Таким образом, разработанная методика и созданные аппаратные средства позволяют осуществлять физическое моделирование условий взаимодействия обрабатываемого материала с напылами металла, полученными на гладкой поверхности инструмента в результате воздействия электрических разрядов.

1. Киселев М.Г., Дроздов А.В., Москаленко А.В., Богдан П.С. Эффективность применения электроэрозионной обработки поверхности проволочного инструмента с целью придания

ей режущей способности // Вестник Полоцкого государственного университета. № 11, 2013. – С. 73–77.

2. Киселев М.Г., Дроздов А.В., Габец В.Л., Богдан П.С. Экспериментальная оценка режущей способности штрипса с модифицированной поверхностью путем электроэрозионной обработки рабочей поверхностью // Механика машин, механизмов и материалов. – 2014. – № 3. – С. 64–68.
3. Киселев М.Г., Дроздов А.В., Богдан П.С., Сентемова Д.В. Влияние скорости вращения рабочей поверхности отрезного диска в процессе ее электроэрозионной обработки на режущую способность инструмента // Механика машин, механизмов и материалов. – 2016. – №2. – С. 58–62.
4. Артамонов, Б.А. Электрофизические и электрохимические методы обработки материалов: в 2 т. – М.: Высш. шк., 1983. – Т. 1: Обработка материалов с применением инструмента. – 247 с.
5. Коваленко В. С. Электрофизические и электрохимические методы обработки материалов. – Киев: Вища школа, 1975. – 236 с.

УДК 621.9.048

МЕТОДИКА И ОБОРУДОВАНИЕ ОПРЕДЕЛЕНИЯ РЕЖУЩЕЙ СПОСОБНОСТИ ЗУБНОГО БОРА ПОСЛЕ ЭЛЕКТРОЭРОЗИОННОЙ ОБРАБОТКИ ЕГО ИЗНОШЕННОЙ ПОВЕРХНОСТИ

Киселев М.Г., Богдан П.С., Семенкович В.П.

Белорусский национальный технический университет
Минск, Республика Беларусь

Цель данной работы заключалась в экспериментальном исследовании влияния электроэрозионной обработки (модифицирования) изношенной рабочей поверхности стального и твердосплавного зубных боров на восстановление ее режущей способности.

Согласно ГОСТ 22090.1-93 «Инструменты стоматологические вращающиеся» для стальных боров полный установленный ресурс машинного времени должен быть не менее 9 минут, а для твердосплавных – не менее 40 минут. Следует подчеркнуть, что изношенные боры, т.е. утратившие в силу износа зубьев режущую способность в дальнейшем не используются, а утилизируются.

Вместе с тем, результатами предшествующих исследований [1-3] показано, что путем электроэрозионной обработки (модифицирования) исходной гладкой поверхности инструментов (проволока, штрипса, отрезной диск), применяемых для распиливания различных материалов, ей можно придать режущую способность. Достигается это за счет того, что при воздействии на механическую поверхность единичного электрического разряда на ней формируется лунка (рисунок 1) по форме близкая

к сферической, по краям которой образуются напылы металла, выходящие за исходный контур поверхности.

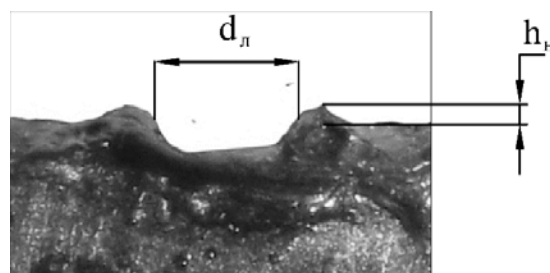


Рисунок 1 – Фотография единичной лунки сбоку, полученной на поверхности диска, с указанием ее основных элементов

Именно эти напылы представляют собой своеобразные режуще-деформирующие элементы, способные в процессе обработки разрезать материал заготовки, твердость которого ниже твердости металла напылов. При этом с возрастанием энергии электрического разряда высота этих напылов металла h_n , выполняющих роль зубьев, увеличивается, что придает модифицированной поверхности более высокую режущую способность.

С учетом этого представляется перспективным использовать такую обработку для модифицирования изношенной рабочей поверхности стальных и твердосплавных боров с целью восстановления ее режущей способности и дальнейшего использования этих инструментов.

Объектом исследования являлись стальной и твердосплавный зубные боры, предназначенные для работы с прямым стоматологическим наконечником. Исходный диаметр цилиндрической головки стального бора, на которой выполнены шесть режущих лезвий, составлял 2,53 мм при длине рабочей части 3,5 мм и общей длине бора 44 мм. Твердосплавный бор диаметром рабочей части 2,08 мм также имел шесть режущих лезвий.

Электроэрозионное модифицирование изношенной рабочей поверхности испытуемых боров осуществлялось с помощью специального устройства, схема которого представлена на рисунке 2.

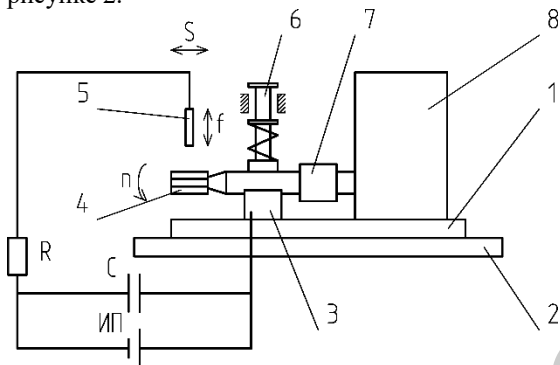


Рисунок 2 – Схема устройства электроэрозионного модифицирования изношенной рабочей поверхности боров

На стальной плите 1, установленной на диэлектрическом (деревянном) основании 2, смонтирован электродвигатель 8 (ДСМ 2-П-220), с валом которого посредством эластичной муфты 7 соединен хвостовик обрабатываемого бора 4. Последний установлен в призме 3 и прижимается к ее поверхности с помощью пружинного прижима 6. Электродом-инструментом служит тонкая, толщиной 0,1 мм стальная пластина 5, которой вручную сообщается периодическое колебательное движение, направленное перпендикулярно изношенной поверхности бора. Электрод-инструмент и бор включены в электрическую цепь, состоящую из источника питания постоянного тока ИП, накопительного конденсатора С и токоограничивающего резистора R. В процессе однократного акта сближения электрода-инструмента с обрабатываемой поверхностью бора на расстоянии, соответствующем минимальной величине межэлектродного промежутка (МЭП), между ними протекает электрический разряд, вызывающий формирование на ней лунки, имеющей наплывы застывшего металла. При этом в отличие от

размерной электроэрозионной обработки необходимо, чтобы формируемые на модифицированной поверхности лунки не перекрывали друг друга. В процессе обработки бору сообщается вращательное движение с частотой $n = 3 \text{ мин}^{-1}$, а электроду-инструменту колебательное с частотой $f \approx 1 \text{ Гц}$. Для модифицирования всей изношенной поверхности бора пластине дополнительно сообщается движение S вдоль его оси. Используется прямая полярность (анодом является бор), диэлектрическая жидкость не применяется. Модифицирование осуществлялось при двух значениях напряжения на накопительном конденсаторе 75 и 120 В.

Определение режущей способности испытуемых боров осуществлялось в соответствии с требованиями ГОСТ 30213-94 «Инструменты стоматологические вращающиеся. Методы испытаний» с использованием созданного устройства, схема которого приведена на рисунке 3.

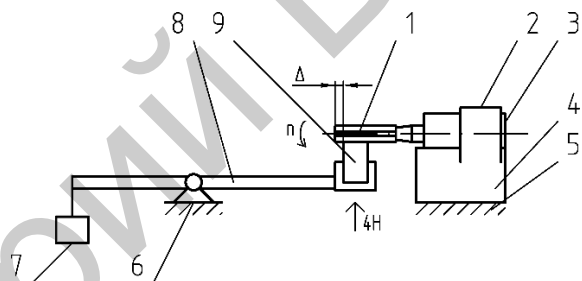


Рисунок 3 – Схема устройства определения режущей способности бора

Испытуемый бор 1 закрепляется в стоматологическом наконечнике 3, который с помощью хомута 2 своей цилиндрической поверхностью прижимается к поверхности призмы 4, неподвижно установленной на основании 5. На нем также закреплен кронштейн 6, в котором на опорах вращения установлен качающийся рычаг 8. На одном его конце закреплена пластина из текстолита 9 толщиной 1,5 мм, а на другом – аттестованные грузы 7, создающие усилие прижима пластины к режущей поверхности бора, равное 4 Н. Частота вращения бора контролировалась с помощью лазерного тахометра testo 465 и во всех экспериментах ее значение поддерживалось постоянным и составляло 5000 мин^{-1} .

Предварительно при отпущенном хомуте стоматологический наконечник перемещался в призме в осевом направлении таким образом, чтобы торец бора располагался относительно поверхности текстолитовой пластины на расстоянии $\Delta = 1,0 \text{ мм}$, после чего хомут зажимался.

Затем включался привод вращения стоматологического наконечника, текстолитовая пластина прижималась с заданным усилием к рабочей поверхности вращающегося бора, и в этот

момент запускался секундомер. По истечении 30 секунд процесс обработки прекращался, текстолитовая пластина выводилась из контакта с бором и переустанавливалась на рычаге таким образом, чтобы на ней можно было прорезать паз другим испытуемым бором, который бы располагался от предыдущего на расстоянии не менее 5 мм.

Режущая способность бора оценивалась по значению интенсивности резания i им текстолитовой пластины, которое определялось отношением площади F полученного на ней пропила ко времени обработки $t = 30$ с, т.е. $i = F/t$ (мм²/с). Величина F находилась как произведение толщины пластины $b = 1,5$ мм на глубину h полученного на ней пропила ($F = b \times h$). Значение h измерялось с помощью малого инструментального микроскопа ММИ-2 с точностью ± 5 мкм.

Испытаниям подвергались боры в исходном состоянии их рабочей поверхности (новые), в ее изношенном состоянии, и боры, изношенная рабочая поверхность которых была модифицирована путем электроэрозионной обработки. Изношенная рабочая поверхность бора получалась в результате обработки новым бором образца из гранита в течение 5 мин.

Диаметральные размеры рабочей поверхности боров при трех ее состояниях измерялись с помощью микрометра МР-25-0,001.

Литература

1. Киселев М.Г., Дроздов А.В., Москаленко А.В., Богдан П.С. Эффективность применения электроэрозионной обработки поверхности проволочного инструмента с целью придания ей режущей способности // Вестник Полоцкого государственного университета. – 2013. – № 11. – С. 73–77.
2. Киселев М.Г., Дроздов А.В., Габец В.Л., Богдан П.С. Экспериментальная оценка режущей способности штрипс с модифицированной путем электроэрозионной обработки рабочей поверхностью // Механика машин, механизмов и материалов. – 2014. – № 3. – С. 64–68.
3. Киселев М.Г., Дроздов А.В., Богдан П.С., Сентемова Д.В. Влияние скорости вращения рабочей поверхности отрезного диска в процессе ее электроэрозионной обработки на режущую способность инструмента // Механика машин, механизмов и материалов. – 2016. – №2. – С. 58–62.

УДК 621.539

СВЧ-ПЛАЗМОТРОН РЕЗОНАТОРНОГО ТИПА С ДИНАМИЧЕСКИМ УПРАВЛЕНИЕМ РАСПРЕДЕЛЕНИЯ СВЧ ЭНЕРГИИ В ОБЪЕМЕ ПЛАЗМЕННОЙ КАМЕРЫ

Бордусов С.В., Мадвейко С.И., Земляков А.С., Пронина М.И., Лушакова М.С.

*Белорусский государственный университет информатики и радиоэлектроники
Минск, Республика Беларусь*

В резонаторных СВЧ-плазмотронах для получения разряда используется энергия «стоячих волн» [1]. Между двумя параллельными отражающими плоскостями (стенками резонатора) возбуждается плоская волна, распространяющаяся перпендикулярно к ним, при достижении одной из плоскостей волна полностью отражается от неё. Многократное отражение от обеих плоскостей приводит к образованию волн, распространяющихся в противоположных направлениях и интерферирующих друг с другом. Если расстояние между плоскостями кратно половине длины волны, то интерференция волн приводит к образованию стоячей волны, амплитуда которой при многократном отражении сильно возрастает, приобретая резонансные свойства [2]:

$$L = n\lambda/2, \quad (1)$$

где L – расстояние между плоскостями; n – любое целое положительное число; λ – длина волны.

Наличие неоднородности распределения электрического поля в объеме резонатора приводит к неравномерности нагрева образцов, помещенных в разрядной камере в резонаторе

СВЧ плазмотрона, и, следовательно, к неравномерности скоростей обработки материалов.

В целях снижения неравномерности распределения СВЧ энергии в резонаторной камере было предложено использовать вращающийся диссектор, который крепится внутри резонатора. Диссектор представляет собой несколько металлических лопастей определенной конфигурации, закрепленных на общей оси [3]. Такое техническое решение позволяет перераспределить электромагнитную энергию в объеме резонатора.

Экспериментальные исследования распределения электромагнитной энергии в разрядном объеме проводились на базе лабораторной СВЧ плазменной установки резонаторного типа (рисунок 1), которая используется для операций очистки полупроводниковых подложек, удаления фоторезистивных покрытий, лаков и мастик, плазмохимического осаждения пленок, модификации поверхности материалов, деталей и узлов сложной формы и т.д. [1, 4].