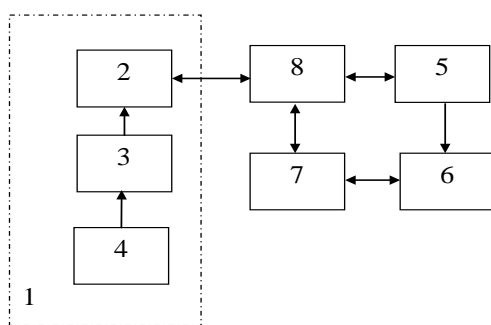


УДК 621.717

**ОБОБЩЕННАЯ СИСТЕМА УПРАВЛЕНИЯ ПРИБОРОСТРОИТЕЛЬНЫМ ПРОИЗВОДСТВОМ****Филиппова М.В., Волошин К.П., Сегол Р.И.***Национальный технический университет Украины**«Киевский политехнический институт имени Игоря Сикорского», г. Киев, Украина*

Усовершенствование процессов управления организаций производства является первоочередным заданием современного производства в условиях непрерывной конкурентной борьбы, усложнения производственно-технических и организационно-экономических систем, а также влияние Интернет технологий на управление как производством, так и технологическими процессами. Решение данной задачи требует комплексного подхода, с использованием как визуальных средств представления процессов организации производственной системы, так и статических методов контроля качеством изделий, технологической подготовки производства и производства в целом [1].

Предложенная обобщенная система управления производством (рис. 1), содержит как блоки управления системой в целом, так и блоки контроля за показателями качества. Данная система содержит блок управления производственной системой (1), в который входит блок оператора (3), вход которого подключен к выходу блока информации о производственных заданиях (4), а выход к входу блока управления технологической подготовкой производства (2), который имеет связь с блоком "обобщенная производственная система" (5), и содержит последовательно соединенные через связь вход – выход блок "обобщенная производственная система" (5), блок контроля производственной системы (8), блок контроля готовых изделий (7) и блок готовых изделий (6).



1 – блок управления системой, 2 – блок управления технологической подготовкой производства, 3 – блок оператора, 4 – блок информации про производственные задания, 5 – блок «обобщенная производственная система», 6 – блок готовых изделий, 7 – блок контроля готовых изделий, 8 – блок контроля производственной системы

Рисунок 1 – Обобщенная система управления приборостроительным производством

В обобщенной системе управления производством, все управление осуществляется на основе диалога оператора и блока управления

технологической подготовкой производства, где формируется или выбирается оптимальный технологический процесс, имеющий связь с производственной системой и блоком ее контроля. На рисунке 2 показан блок управления технологической подготовкой производства, который состоит из блока 9 принятия решения о внедрении технологического процесса в производство, блока формирования решения про проведение технологической подготовки производства 10, блока анализа необходимости отображения отдельных подпроцессов 11, блока показателей качества технологической подготовки производства и ее составляющих 12, блока сбора данных о показателях качества их предварительной обработки 13, блока выявления ключевых показателей качества и управления технологической подготовкой производства при изменении их значений 14, блока регулярного мониторинга показателей качества 15 как технологической подготовки производства, так и производства в целом [1,2].

При этом в блоке 9 для управления технологической подготовкой производства формируется межфункциональная команда для проведения последующих работ в соответствии с результатами анализа управления. Выбор необходимой команды на управление как технологической подготовкой производства, так и производства в целом осуществляется на основе анализа мониторинга существующей подготовки производства и технологических процессов изготовления и анализа результатов работы предприятия.

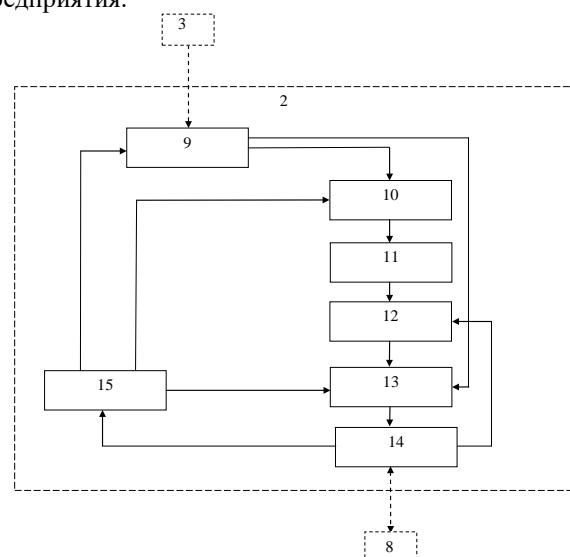


Рисунок 2 – Блок управления технологической подготовкой производства

Для формирования решения про проведение технологической подготовки производства (блок 10) необходимо опираться на принципы управления технологическими процессами. После чего следует провести анализ адекватности полученной модели сложного технологического процесса, с целью выявления недостающих входов, выходов, подпроцессов и взаимосвязей между ними. Анализ необходимости отображения отдельных подпроцессов (блок 11) проводится с целью оптимизации трудоемкости работ и исключения подпроцессов, которые не приносят прибавленную стоимость готовому изделию.

Управление выходами и входами как технологической подготовки производства, так и производственной системы в целом проводится с помощью изменения значений ключевых показателей качества [3].

Мониторинг показателей качества производственной системы (блок 15) проводится с целью: наблюдения за ходом реализации технологической подготовки производства и соответствующих подпроцессов; оценки результативности действий; определение момента обнаружения ключевых показателей качества, которые не оказывают значительное влияние в показатели качества выходов производственного процесса для определения новых ключевых показателей качества [4].

Система загрузки обобщенных производственных систем сборки на основе статистического управления сложными технологическими процессами работает следующим образом. Оператор 3, получает производственное задание от блока информации о производственных заданиях 4, и через блок управления технологической подготовкой производства 2 задает параметры производства, которые попадают в блок 9 принятия решения о внедрении, выбора технологического процесса (ТП), и создания межфункциональной команды. Блок 9 имеет выход на блок 10 проведения декомпозиции сложного технологического процесса и блок сбора данных о показателях качества сложного технологического процесса и выходов его

подпроцессов 13. При этом выясняется исследовался ли процесс раньше и в нем не возникли ли изменения в технологии. Блок 15 регулярного мониторинга показателей качества имеет вход из блока 14 выявления ключевых показателей качества и их через изменение их значений и выход к блоку, к блоку 10 и к блоку 13 который имеет выход на блок 14 выявления ключевых показателей качества и управления технологической подготовкой производства при изменении их значений. В нем учитывается коэффициент уровня влияния, которое имеет вход-выход с блоком 8 контроля производственной системы и выход на блок 12 определения показателей качества и составляющих его подпроцессов. Выбранный ТП передается через блок контроля 8 в блок обобщенной производственной системы 5, которая реализует его при изготовлении, в блок готовых изделий 6 с последующим их контролем в блоке 7. Затем осуществляется итерационный процесс анализа правил выбора конструктивных решений.

Применение такой системы позволяет уменьшить время выбора оптимального технологического процесса, сократить сроки, как подготовки производства, так и производства новых изделий, повысить эффективность использования производственных систем и улучшить качество готовых изделий.

1. Антонюк В.С., Вислоух С.П., Филиппова М.В., Диордица И.Н. Система загрузки обобщенных производственных систем сборки на основе статистического управления сложными технологическими процессами // Сборка в машиностроении, приборостроении. – 2010. – №. 1. – С. 41-45.
2. Filippova M.V., Demchenko M.O., Matvienko S.M. Modelling of technological process of assemblage by means of IDEFO //Eastern-European Journal of Enterprise Technologies. – 2013. – Т. 2. – №. 3 (62). – С. 44-47.
3. Пашков П. И. Разработка методики статистического управления технологическими процессами на основе исследования взаимодействия показателей качества: автореф. дис. ... канд. техн. наук. – Москва: МАТИ, 2008. – 22с.
4. Рузина, Е. А. Реализация ИПИ-технологий в разработке автоматизированной системы оперативно-диспетчерского управления инструментальным производством // Информ. технологии в проектировании и производстве. – 2007. – № 4. – С. 94-100.

УДК 330.342.3

## ЗОНА РАЗВИТИЯ НОВОЙ И ВЫСОКОЙ ТЕХНОЛОГИИ В НАНКИНЕ

Ци Ци, Алексеев Ю.Г.

*Белорусский национальный технический университет  
Минск, Республика Беларусь*

ЗРНВТ в Нанкине основана совместно с Правительством провинции Цзянсу и местным правительством Нанкин в 1988 году. Она ратифицирована на государственном уровне ЗРНВТ в 1991 году. Зона создана в дельте реки Янцзы ранее, имеет эффективный механизм управления в органах зоны, инфраструктура более

совершенным, широкое экономическое сотрудничество, функциональная интеграция, значительно коммерциализации и промышленного освоения научно-технических достижений.

Зона занимает свое преимущество в разработке трех ведущих отраслей промышленности: