

МЕТОД РАСЧЕТА ПАРОКОМПРЕССИОННЫХ ТРАНСФОРМАТОРОВ ТЕПЛОТЫ

Инж. ЗДИТОВЕЦКАЯ С. В., докт. техн. наук, проф. ВОЛОДИН В. И.

Белорусский государственный технологический университет

Трансформаторы теплоты (ТТ) включают широкую номенклатуру устройств и в зависимости от области применения классифицируются на холодильные машины, тепловые насосы и комбинированные холодильно-нагревательные установки. В Беларуси наиболее распространены холодильные машины, которые успешно применяются в пищевой и фармацевтической промышленности, сельском хозяйстве и других отраслях. Перспективным направлением в области энергосбережения является использование тепловых насосов и холодильно-нагревательных машин в системах горячего водоснабжения, отопления, вентиляции и кондиционирования воздуха, в технологических процессах. Схема трансформатора теплоты с основным оборудованием и процессы в T - s -координатах представлены на рис. 1.

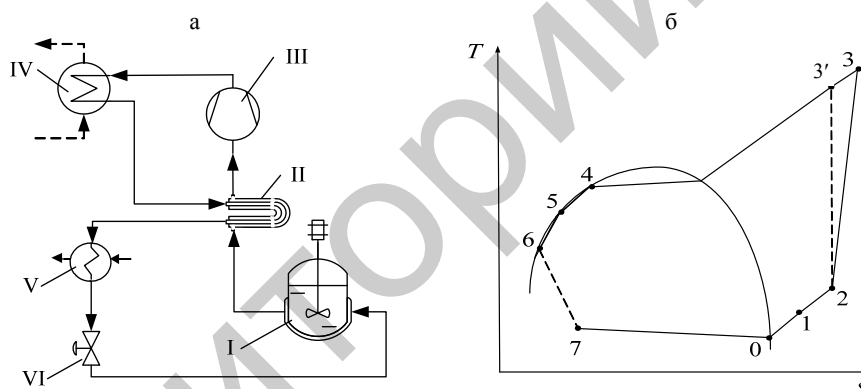


Рис. 1. Схема трансформатора теплоты (а) и процесс в T - s -координатах (б): 7-0-1 – кипение и перегрев в испарителе I; 1-2, 4-5 – перегрев пара, охлаждение жидкости в регенераторе II; 2-3 (2-3') – необратимое (обратимое) сжатие в компрессоре III; 3-4 – охлаждение и конденсация пара в конденсаторе IV; 5-6 – охлаждение жидкости в охладителе V; 6-7 – дросселирование в терморегулирующем вентиле VI

Для прогнозирования работы существующих трансформаторов теплоты и проектирования новых систем требуется инструмент, позволяющий проводить совместный анализ параметров цикла, теплообменников контура и элементов обвязки данных устройств с учетом необратимых потерь, в том числе и в нестационарном режиме работы. Имеющиеся методы анализа не отвечают этому требованию [1-3]. В отличие от них в данной статье представлен комплексный метод численного анализа, который позволяет проводить совместный расчет параметров цикла и теплообменного оборудования контура трансформаторов теплоты, учитывает работу компрессора и необратимые потери (определяемые изменением давления за

счет сопротивления трения и местных сопротивлений) в аппаратах и трубопроводах контура. Это позволяет расширить рамки проектирования и повысить адекватность результатов при анализе работы холодильных машин, тепловых насосов, комбинированных установок.

Схема комплексного метода расчета ТТ представлена на рис. 2. Расчетная схема образует замкнутую систему и позволяет осуществлять как совместный расчет параметров цикла и теплообменников, входящих в состав, так и проектирование отдельных элементов.

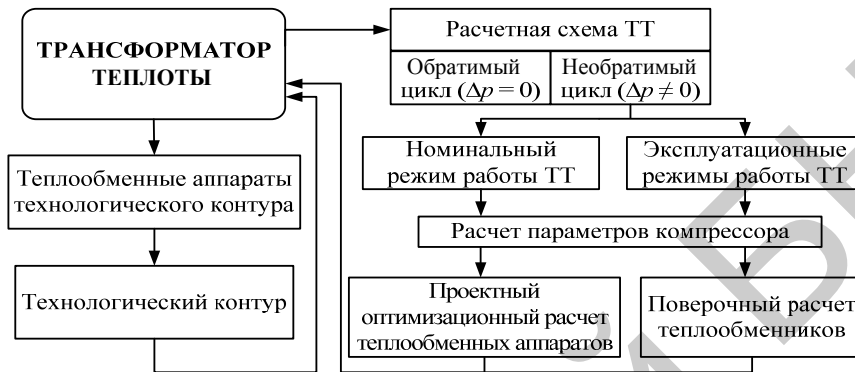


Рис. 2. Схема комплексного метода расчета трансформатора теплоты

Вследствие большого разнообразия применяемых в трансформаторах теплоты конструкций теплообменников расчет проводится интегральным методом на основании решения уравнений теплопередачи и теплового баланса. Основные теплообменники – испаритель и конденсатор – рассчитываются по двум участкам: с фазовым переходом и для однофазного потока. В этом случае общая поверхность теплообмена $F = F_I + F_{II}$, где F_I – поверхность участка кипения (конденсации); F_{II} – поверхность участка однофазного потока перегретого пара. При анализе работы ТТ в нерасчетных режимах граница между участками изменяется при $F = \text{const}$. Это позволяет получить адекватные результаты.

Общий тепловой поток в теплообменниках с фазовым переходом

$$Q = Q_I + Q_{II}, \quad (1)$$

где Q_I – тепловой поток на участке с фазовым переходом (кипения или конденсации), Вт; Q_{II} – то же однофазного потока (нагрев или охлаждение), Вт.

Для участка кипения и конденсации уравнения имеют вид:

$$Q_I = k_1 \Delta t_1 F_1; \quad (2)$$

$$Q_I = \eta_1 G_1 h_{fg} (1 - x);$$

$$Q_I = \eta_2 G_2 c_{p,2} (|t_{2,1} - t'_{2,2}|),$$

где k_1 – коэффициент теплопередачи, Вт/(м²·К); Δt_1 – средний температурный напор, °С; η – эффективность с учетом потерь при нагреве или охлажде-

дении среды; G – массовый расход, кг/с; h_{fg} – теплота фазового перехода, Дж/кг; x – степень сухости пара; c_p – теплоемкость, Дж/(кг·К); $t'_{2,2}$ – температура греющего или охлаждаемого потока соответственно на границе одно- и двухфазных участков кипения или конденсации, °С. Индексы: 1 – хладагент; 2 – охлаждаемый теплоноситель в испарителе или нагреваемый теплоноситель в конденсаторе; 2,1 – вход; 2,2 – выход.

Принимаем, что в конденсаторе происходит полная конденсация и $x = 0$.

Для участков однофазных потоков в испарителе и конденсаторе (соответственно нагрев или охлаждение пара) уравнения имеют вид:

$$\begin{aligned} Q_{II} &= k_{II} \Delta t_{II} F_{II}; \\ Q_{II} &= \eta_1 G_1 c_{p,1} (|t_{1,1} - t_{1,2}|); \\ Q_{II} &= \eta_2 G_2 c_{p,2} (|t'_{2,2} - t_{2,2}|). \end{aligned} \quad (3)$$

В испарителе на входе в участок перегрева $t_{1,1} = t_s$, а в конденсаторе на выходе участка охлаждения перегретого пара $t_{1,2} = t_s$, где t_s – температура насыщения.

Нестационарный режим работы трансформатора теплоты определяется работой испарителя и изменяющимися внешними условиями низкопотенциального источника теплоты. Теплоперенос в испарителе описывается системой уравнений:

$$\begin{aligned} \frac{dQ}{d\tau} &= k \Delta t F; \\ \frac{dQ}{d\tau} &= \eta_1 G_1 [c_{p,1} (t_{1,1} - t_{1,2}) + h_{fg} (1 - x)]; \\ \frac{dQ}{dt} &= \eta_2 M_2 c_{p,2}, \end{aligned} \quad (4)$$

где Q – теплота, Дж; M – масса охлаждаемой среды, кг; τ – время, с.

При численном решении системы уравнений (4) на временном интервале $d\tau$ процесс в аппарате считается квазистационарным. Система уравнений (1)–(4) дополняется расчетом коэффициента теплопередачи и среднелогарифмического температурного напора с учетом поправки на схему течения потоков [4]. Коэффициенты теплоотдачи для однофазных потоков и при конденсации рассчитываются по соотношениям, приведенным в [4–6], при кипении хладагентов – по данным [6–8]. При проектном расчете трансформатора теплоты замкнутая система уравнений решается относительно поверхности теплообмена, а при поверочном – находится тепловой поток как функция температуры и давления. Одновременно с тепловым расчетом теплообменников определяются потери давления при течении потоков рабочих сред, обусловленные сопротивлением трения и местными сопротивлениями. Эксплуатационные характеристики компрессора определяются на основании функциональных зависимостей коэффициента подачи, индикаторного и электромеханического КПД от степени сжатия в компрессоре.

Метод включает также оптимизационный расчет теплообменников. В зависимости от задачи проектирования в качестве показателя оптимальности выступают масса аппарата, тепловой поток или другой требуемый показатель. Явные ограничения на функцию цели определяют диапазон изменения конструктивных параметров, неявные – предельные значения потерь давления, мощности на прокачку теплоносителя, коэффициента оребрения для ребристых поверхностей теплообмена. Минимум функции цели находится итеративным методом сеток с переменным шагом.

Замкнутая система уравнений, описывающая работу трансформатора теплоты, решается численно и реализована в виде пакета программ для расчета параметров парокompрессионных ТТ [9], зарегистрированного в Национальном центре интеллектуальной собственности Республики Беларусь [10]. Пакет включает взаимосвязанные подпрограммы для расчета контура и теплообменников ТТ, а также коэффициентов теплоотдачи и гидравлического сопротивления, физических свойств хладагентов и технологических сред. Сформирована база данных с параметрами компрессоров и распространенных хладагентов R22, R134a, R218, R290, R600a, которая может расширяться. Метод расчета применим в интервале температур хладагента от минус 40 до плюс 150 °С соответственно на входе и выходе компрессора. Достоверность рассмотренного метода анализа подтверждена сравнением с опытными данными в процессе проведения вычислительного эксперимента [11].

Рекомендации по предельным потерям давления в аппаратах со стороны хладагента даются в [5, 6], однако не учитывается влияние конкретных условий эксплуатации. Рассмотрим некоторые особенности влияния потерь давления со стороны хладагента в основных теплообменных аппаратах (испарителе $\Delta p_{\text{исп}}$ и конденсаторе $\Delta p_{\text{конд}}$) холодильно-нагревательной установки на ее эффективность, полученные на основе разработанного метода расчета.

Комбинированная установка предназначена для охлаждения парного молока и утилизации отводимой теплоты для нагрева воды, используемой на технологические нужды. Испаритель представляет собой горизонтальную цилиндрическую емкость с поверхностью теплообмена в донной части. В испарителе 1000 л молока с температурой 35 °С охлаждается до 4 °С. Время охлаждения не более трех часов. Для повышения интенсивности теплообмена молоко перемешивается механической мешалкой. Конденсатор выполнен в виде змеевикового теплообменника с вытеснителем. Труба змеевика (18×1,5 мм) изготовлена из стали 12Х18Н10Т. Диаметр змеевика составляет 0,242 м, число витков – 40, относительный шаг – 1,1. Схема течения сред в конденсаторе – противоточно-перекрестная. Температура конденсации поддерживается постоянной (50 °С) за счет изменения расхода воды в конденсаторе, что способствует ее максимальному подогреву. Температура воды на входе в конденсатор составляет $t_{\text{в1}} = 5$ °С.

На p - h -диаграммах (рис. 3) приведены параметры термодинамических циклов с хладагентом R22, соответствующие времени работы установки 30 и 130 мин. Из сравнения циклов видно, что по мере увеличения времени работы установки давление в испарителе уменьшается, в то время как на входе в конденсатор оно поддерживается постоянным. Это приводит

к росту степени сжатия в компрессоре $\sigma = p_2/p_1$, которая для рассматриваемых случаев возросла с 3,07 до 4,47. Затрачиваемая удельная работа на привод компрессора увеличилась в 1,5 раза. Следствием этого является уменьшение холодо- и теплопроизводительности.

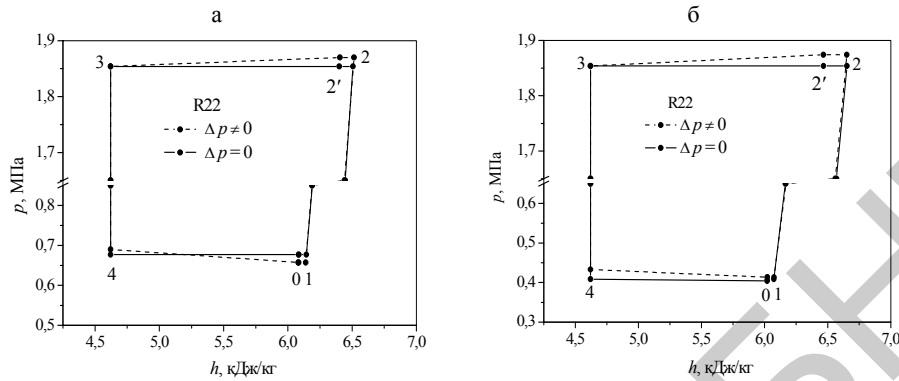


Рис. 3. Параметры цикла: а – в начале работы; б – в конце работы установки

В среднем потери давления снижают холодопроизводительность на 5 % (рис. 4). На рис. 4 указаны два режима работы установки, соответствующие 30 и 130 мин. Для них приведены значения мощности, потребляемой компрессором $N_{эл}$, холодильного коэффициента ϵ и потерь давления в испарителе и конденсаторе. Потери давления приводят к снижению холодильного коэффициента в 1,02 раза.

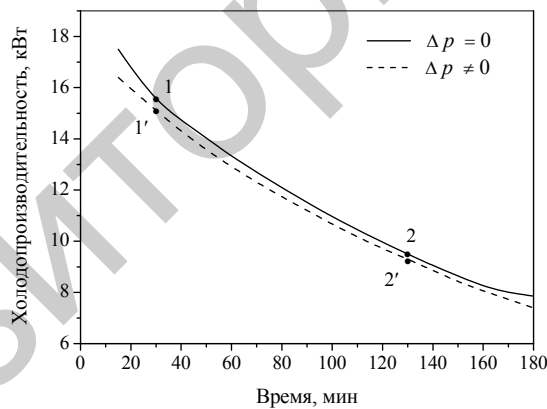


Рис. 4. Изменение холодопроизводительности установки: 1 – $N_{эл} = 6,28$ кВт, $\epsilon = 2,5$ (при $\Delta p = 0$); 2 – 5,47 кВт, 1,74 (при $\Delta p = 0$); 1' – 6,19 кВт, 2,43 (при $\Delta p_{исп} = 0,0296$ МПа; $\Delta p_{конд} = 0,1049$ МПа); 2' – 5,43 кВт, 1,67 (при $\Delta p_{исп} = 0,0203$ МПа; $\Delta p_{конд} = 0,0399$ МПа)

Снижение холодопроизводительности приводит к уменьшению мощности на привод компрессора, но при этом потери давления практически не влияют на изменение мощности. Изменение теплопроизводительности установки имеет характер, аналогичный представленному на рис. 4. Потери давления приводят к снижению теплопроизводительности на 3,5–5,0 %.

Рассмотрим влияние потерь давления в теплообменниках контура на эффективность теплового насоса, используемого для нужд горячего водоснабжения. Источником низкопотенциальной теплоты является атмосфер-

ный воздух. Тепловой насос работает на R22 и включает воздушный испаритель и змеевиковый конденсатор, компрессор ХГВ-14. Поверхность теплообмена испарителя состоит из пучка биметаллических ребристых труб. Диаметр стальной несущей трубы в испарителе 12×1 мм, спиральные алюминиевые ребра имеют высоту 8 мм, толщину – 0,5 мм и шаг оребрения – 6,3 мм. В пучке трубы расположены в шахматном порядке соответственно с поперечным и продольным шагом 38 и 28 мм, длина труб – 1,25 м, число рядов труб по ходу воздуха – 10. Схема течения хладагента и воздуха – поперечно-перекрестный ток. Конденсатор представляет собой однозаходный змеевик из стальной трубы ($18 \times 1,5$ мм), размещенный в корпусе. Диаметр змеевика составляет 0,242 м, число витков – 40, относительный шаг – 1,1. Хладагент движется внутри змеевика сверху вниз. Поток нагреваемой воды направлен поперек витков змеевика снизу вверх. Исследование проводилось для теплого времени года со средней температурой воздуха $t_{\text{возд}} = 21$ °С. Температура горячей воды $t_{\text{в2}}$ на выходе из конденсатора должна быть не менее 50 °С.

На рис. 5 приведены результаты влияния потерь давления со стороны хладагента в конденсаторе и испарителе на параметры теплового насоса. В случае работы теплового насоса при $\Delta p = 0$ теплопроизводительность Q_1 увеличивается почти на 5,0 %, холодопроизводительность Q_0 – на 7,5 %, коэффициент преобразования ϕ – на 9,1 %, холодильный коэффициент ε – на 10,4 %. В то же время мощность $N_{\text{эл}}$, потребленная компрессором, уменьшается на 3,4 %. При $\Delta p = 0$ степень сжатия в компрессоре составляет 2,96, а при наличии потерь давления ее значение увеличивается до 3,13. Более высокие значения тепло- и холодопроизводительности соответствуют меньшей степени сжатия в компрессоре.

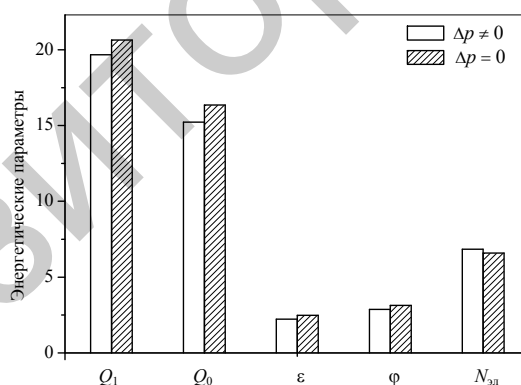


Рис. 5. Влияние потерь давления в теплообменных аппаратах на параметры теплового насоса

В соответствии с имеющимися рекомендациями потери давления со стороны хладагента в испарителе не должны превышать в среднем 40 кПа, а в конденсаторе – 50 кПа [5, 6]. Однако полученные в ходе вычислительного эксперимента данные показывают, что в конденсаторе действительное предельное значение потерь давления может быть выше приблизительно в два раза без существенного влияния на параметры трансформатора теплоты. Увеличение потерь давления в основных теплообменных аппаратах

контура, за счет увеличения скорости потока, с одной стороны, способствует получению более компактных теплообменников, а с другой – приводит к увеличению сжатия в компрессоре и снижению энергетической эффективности ТТ. Разработанный метод анализа может использоваться при проектировании или выборе трансформатора теплоты с учетом хладагента и действительного оборудования, входящего в его состав.

ВЫВОДЫ

1. Разработан комплексный метод, реализованный в виде пакета программ, для совместного численного анализа параметров цикла теплообменных аппаратов и элементов обвязки контура пароконденсационных трансформаторов теплоты с учетом нестационарного режима работы и необратимых потерь.

2. Метод позволяет проектировать трансформаторы теплоты и прогнозировать действительно достигаемые ими параметры с учетом конкретного оборудования в номинальном и нерасчетных режимах работы.

ЛИТЕРАТУРА

1. Володин, В. И. Комплексный подход к расчету параметров компрессионной холодильной машины / В. И. Володин // Холодильная техника. – 1998. – № 2. – С. 8–10.
2. Быков, А. В. Холодильные машины и тепловые насосы / А. В. Быков, И. М. Калинин, А. С. Крузе. – М.: Агропромиздат, 1988. – 286 с.
3. Бубялис, Э. Процессы энергопереноса в тепловых насосах / Э. Бубялис, В. Макарявичус; под ред. А. Жукаускаса. – Вильнюс: Мокслас, 1990. – 186 с.
4. Бажан, П. И. Справочник по теплообменным аппаратам / П. И. Бажан, Г. Е. Кавенец, В. М. Селиверстов. – М.: Машиностроение, 1989. – 367 с.
5. Гопин, С. Р. Воздушные конденсаторы малых холодильных машин / С. Р. Гопин, В. М. Шавра. – М.: Агропромиздат, 1987. – 149 с.
6. Теплообменные аппараты холодильных установок / Г. Н. Данилова [и др.]; под общ. ред. Г. Н. Даниловой. – Л.: Машиностроение, 1986. – 302 с.
7. Интенсификация теплообмена в испарителях холодильных машин / А. А. Гоголин [и др.]; под общ. ред. А. А. Гоголина. – М.: Легкая и пищевая промышленность, 1982. – 223 с.
8. Баттерворс, Д. Теплопередача в двухфазном потоке / Д. Баттерворс, Г. Хьюитт; под ред. Д. Баттерворса. – М.: Энергия, 1980. – 328 с.
9. Здитовецкая, С. В. Пакет прикладных программ для комплексного анализа компрессионных тепловых насосов / С. В. Здитовецкая, В. И. Володин // Энергетика... (Изв. высш. учеб. заведений и энерг. объединений СНГ). – 2009. – № 5. – С. 85–90.
10. Пакет программ для расчета параметров пароконденсационных трансформаторов теплоты: свидетельство № 402 / В. И. Володин, С. В. Здитовецкая; БГТУ – № С20120010; заяв. 06.02.12; опубл. 01.03.12. – 2012. – С. 1.
11. Володин, В. И. Тепловой расчет молокоохладительной установки при нестационарном режиме работы / В. И. Володин, С. В. Здитовецкая // Heat and Mass Transfer: Proc. of V Int. Forum, Minsk, 24–28 May 2004, Vol. 10 [Электронный ресурс]. – Минск, 2004. – 1 электрон. опт. диск (CD-ROM): зв., цв. – 6 с.

Представлена кафедрой энергосбережения,
гидравлики и теплотехники

Поступила 17.07.2012