

УДК 621

## СТРУКТУРНАЯ ОПТИМИЗАЦИЯ В ANSYS

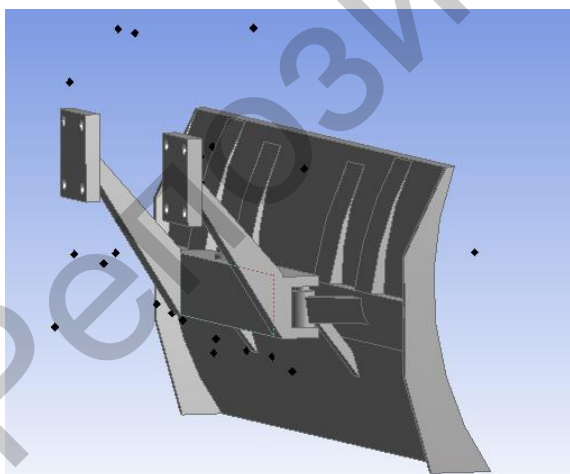
Бунакова С.В., Хотько А.А.

Научный руководитель – Ковалева И.Л., к.т.н., доцент

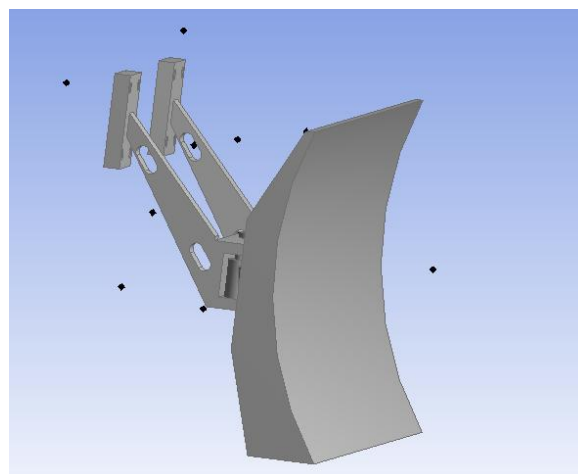
Полная совместимость с CAD/CAM/CAE системами ведущих производителей и «дружеский» интерфейс определили выбор ANSYS для выполнения структурной оптимизации моделей плужного отвала и паллетных вил.

Для оптимизации количества отверстий и расстояния между ними при построении плужного отвала использовалась команда Pattern. Команда Pattern позволила построить круглые и овальные отверстия в конструкции (Рисунок 1-а), при этом сохранив их параметры, и передать их далее в модуль DesignXplorer.

При моделировании и оптимизации плужного отвала по критериям EquivalentStress, MaxShearStrees, Mass было определено, что оптимальным является два овальных отверстия (Рисунок 1-б). При количестве отверстий более двух существенно увеличивается нагрузка на верхнюю часть отвала, в то же время при одном отверстии не теряются показатели в нагрузке, но увеличивается масса конструкции. В ходе оптимизации плужного отвала было установлено, что форма отверстий влияет на массу конструкции. Оптимальной формой отверстий является овал. Также при моделировании выявлено, что верхняя часть креплений отвала является самым слабым местом конструкции.



а) Исходная модель

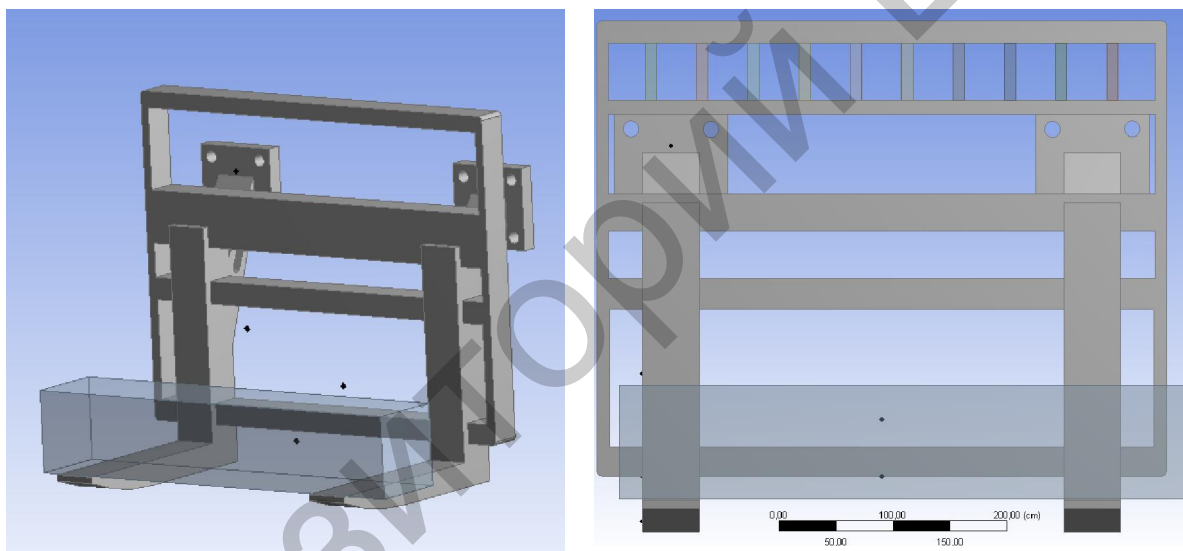


б) Модель после оптимизации

Рисунок 1. Модель плужного отвала

В случае паллетных вилок (Рисунок 2-а) команда Pattern позволила продублировать конструкцию перегородки в верхней части вилок, сохранив размеры перегородок и расстояние, на котором они будут находиться друг от друга.

В процессе оптимизации паллетных вилок по критериям EquivalentStress, MaxShearStrees, Mass было установлено, что для наиболее эффективного уравнивания конструкции необходимо 10 перегородок в верхней части вилок (Рисунок 2-б). Также большое влияние на массу и напряжения, возникающие при падении груза на подъемную часть, оказывает длина вилок. Чем вилки длиннее и шире, тем больше масса и меньше напряжение на подъемную часть. В данном варианте конструкции были подобраны оптимальные параметры длины и ширины подъемной части. При моделировании выявлено, что верхняя часть креплений вилок является самым слабым местом конструкции.



а) Исходная модель

б) Модель после оптимизации

Рисунок 2. Модель паллетных вилок

## Литература

1. Бруйка В.А. Инженерный анализ в ANSYS Workbench: Учеб.пособ. /. В.А. Бруйка, В.Г. Фокин, Е.А. Солдусова, Н.А. Глазунова, И.Е. Адеянов. – Самара, 2010.-271 с.