

УДК 537

ТРАНСФОРМАТОР ТЕСЛА: ТЕОРИЯ И ЭКСПЕРИМЕНТ

Кот А.С., Калий В.А., Стома Д.М.

Научный руководитель – Мартинович В. А., к.ф.-м.н., доцент

Трансформатор Тесла, или катушка Тесла (англ. Tesla coil) – устройство, изобретённое Николой Тесла и носящее его имя до сих пор, является резонансным трансформатором и мощным источником радиоволн с частотой от тридцати килogerц до нескольких мегагерц. На основе трансформаторов Тесла планировалось создание системы радиовещания, беспроводного телеграфа и беспроводной телефонии.

На рис.1 представлена схема простейшего трансформатора.

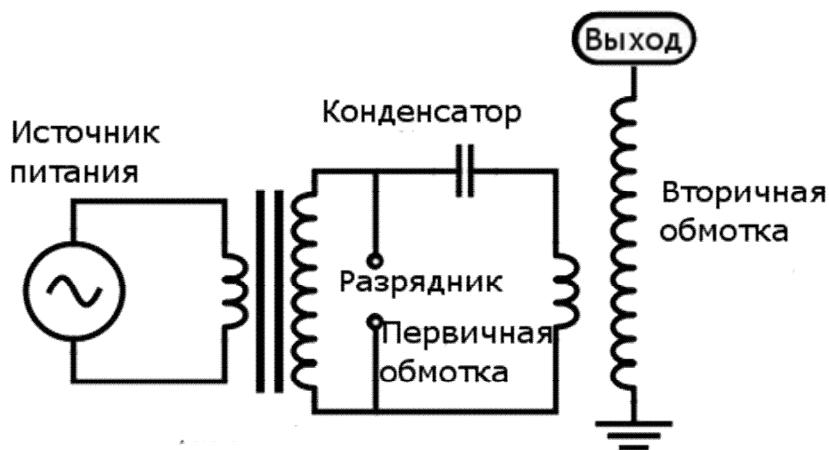
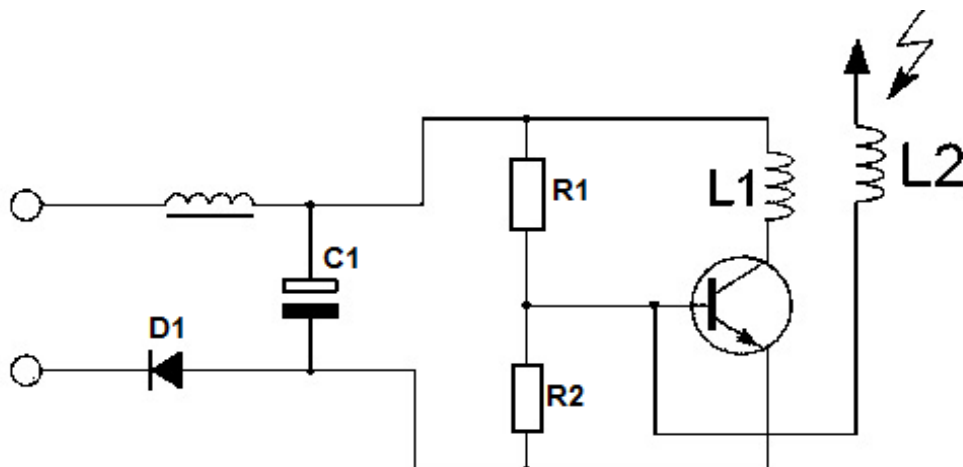


Рисунок 1. Схема трансформатора Тесла.

Трансформатор основан на использовании резонансных стоячих электромагнитных волн в катушках. Его первичная обмотка содержит небольшое число витков. Вторичной обмоткой служит прямая катушка провода с количеством витков около 1000 меньшей площади сечения. Первичная катушка вместе с конденсатором образует колебательный контур, в который включён нелинейный элемент – разрядник. Вторичная катушка также образует колебательный контур, где роль конденсатора, главным образом, выполняет собственная межвитковая ёмкость катушки. Вторичную обмотку часто покрывают слоем эпоксидной смолы или лака для предотвращения электрического пробоя и используют терминал (на рис.1 показан как «выход»).

На рис.2 показана электрическая схема, которая была собрана для демонстрации. Питание осуществляется от сети 220В, далее сигнал выпрямляется через диод D1 и проходит через дроссель и конденсатор. Используются резисторы R1 и R2 сопротивлением 56 и 2 кОм, соответственно, и транзистор 2sa1943. Вторичная обмотка L2 представляет собой провод диаметром 0,23 см, намотанный в 1608 витков

на пластиковую трубу диаметром 5 см и высотой 37 см, изоляцией служит скотч (рис.3). Первичная обмотка L1 состоит из 5 витков медного провода



сечением 6 мм, диаметр катушки примерно 10 см (рис.3).

Рисунок 2. Электрическая схема трансформатора.



Рисунок 3. Внешний вид трансформатора.

В качестве терминала используется игла (рис.4). В процессе сборки возникла проблема – перегрев транзистора (чтобы исправить это, был установлен радиатор от компьютера).

При демонстрации трансформатора наблюдались следующие явления: испускание стримера (тускло светящегося тонкого разветвлённого канала); при вводе обычной энергосберегающей газоразрядной лампы в поле трансформатора, она начинала светиться. Яркость свечения составляла

примерно 45% от полной её мощности, что равно 8 Вт, при этом



потребляемая мощность всей системы составляла 6 Вт.

Рисунок 4. Терминал выполнен в виде иглы.

Также работа резонансного трансформатора сопровождалась характерным электрическим треском. Появление этого явления связано с превращением стримеров в искровые каналы, которое характеризуется резким возрастанием силы тока и количества энергии, выделяющейся в них.

Оценка частоты генерируемых колебаний была проведена на основе параметров первичного контура – ёмкости конденсатора и индуктивности первичной обмотки. Расчеты показали, что частота колебаний составляет примерно 75кГц.

Литература

1. Матвеев А.Н. Электричество и магнетизм – Изд. Лань, 2010. – 464с.
2. https://ru.wikipedia.org/wiki/Трансформатор_Теслы
3. <http://fb.ru/article/145931/katushka-tesla-svoimi-rukami-shema-i-raschet-kak-sdelat-katushku-tesla>