

МИНИСТЕРСТВО ОБРАЗОВАНИЯ РЕСПУБЛИКИ БЕЛАРУСЬ  
Белорусский национальный технический университет

---

# **СОВРЕМЕННЫЕ ТЕХНОЛОГИИ В ОБРАЗОВАНИИ**

Материалы Международной  
научно-практической конференции

23–24 ноября 2017 года

В 2 частях

Часть 2

Минск  
БНТУ  
2017

УДК 377.091.3 (06)

ББК 74.57я43

С56

Редакционная коллегия:

*С. В. Харитончик* (гл. редактор), *А. М. Маляревич* (зам. гл. редактора),  
*С. А. Иващенко* (зам. гл. редактора), *Е. Е. Петюшик*, *А. А. Дробыш*,  
*Т. В. Шеринёва*, *Е. П. Дирвук*, *В. М. Комаровская*, *А. Ю. Зуёнок*

В сборнике рассматриваются вопросы современного состояния инженерно-педагогического образования в Республике Беларусь, анализируются современные педагогические, методические и психологические задачи в системе профессионального образования и пути их решения. Представлены некоторые разработки в области техники и технологии новых материалов.

**ISBN 978-985-583-149-6 (Ч. 2)**

**ISBN 978-985-583-148-9**

© Белорусский национальный  
технический университет, 2017

**РАЗВИТИЕ ЛИДЕРСКИХ КАЧЕСТВ У СТУДЕНТОВ.  
ПСИХОЛОГИЧЕСКИЙ АСПЕКТ**

*ПГУ, Новополоцк*

Педагогической целью среды, как средства воспитания и образования, является развитие индивидуальности, социализация и самореализация личности.

Результатом воздействия педагогической среды на личность является уровень ее развития. Развитие личности – это процесс закономерного изменения личности как системного качества индивида в результате его социализации. Развитие личности происходит двумя способами – созревание и формирование. С учетом возрастных периодов осуществляется непосредственное созревание человека. С педагогической точки зрения, формирование личности – это процесс и результаты социализации, воспитания и саморазвития.

Развивая не только профессиональные качества в личности, педагогическая среда учреждения высшего образования воздействует и на личностные характеристики индивида, здесь, мы говорим о развитии качеств личности именно у студентов. Однако, развить все качества является достаточно сложной задачей, поэтому учреждению образования необходимо ориентироваться на те, которые будут наиболее востребованными в дальнейшей профессиональной деятельности выпускника образовательного учреждения.

Скорее всего, одними из наиболее важных черт личности, которые наиболее желательны в молодом специалисте это аккурат лидерские качества. А значит, в процессе обучения в учреждении высшего образования именно проблеме развития лидерских качеств необходимо отводить должное место.

Развитие лидерских качеств – это процесс, в ходе которого личность, изменяясь под воздействием целенаправленного обучения и воспитания, формирует в себе системные лидерские качества.

Под лидерскими качествами целесообразно понимать совокупность биопсихологических, психологических, а также социальных свойств личности, включая ее направленность, которые позволяют и обеспечивают выполнение данной личностью необходимых управленческих, манипуляционных и координационных действий в качестве лидера группы.

К биопсихологическим свойствам личности относятся половые и возрастные свойства психики, особенности работы головного мозга и нервной системы, патологические особенности, а также темперамент.

В общем виде, *психические процессы* – это устойчивая и целенаправленная совокупность взаимосвязанных нервно-психических актов, которые по определенной схеме преобразуют входы в выходы для получения необходимого продукта, результата, представляющего ценность для психики в целом [1]. С научной точки зрения, существуют различные списки психических процессов. Наиболее распространенный список включает в себя следующие процессы: *внимание, память, эмоции, чувства, воля, ощущение, восприятие, мышление, речь*. Принимая во внимание то обстоятельство, что психологические свойства личности могут быть развиты путем упражнений, в процессе формирования лидерских качеств у студентов имеет смысл пользоваться психолого-педагогическими работами по улучшению работы психических процессов, тем самым развивая студента не только как личность, но и давая возможность проявиться в себе наиболее востребованные для лидера характеристики, познать себя, открыть в себе новые черты и качества.

Социальные свойства личности включает в себя те знания, умения, навыки и привычки, которые получает человек в процессе обучения. В конечном итоге совокупность всех усвоенных знаний, умений и навыков отражается в опыте человека. Опыт лидерования – это те практические знания, умения и навыки в сфере лидерства, которые получает учащийся в ходе теоретического изучения вопросов лидерства, а также во время непосредственного участия в учебной деятельности, направленной на формирования в нем лидерских качеств, приводящие в конечном итоге к более глубокому пониманию данного вопроса и наличию уровня мастерства.

В своем общем значении, направленность личности – это ведущее психологическое свойство личности, в котором представлена система ее побуждений к жизни и деятельности [2]. Можно с большой долей уверенности сказать, что направленность личности является ведущим компонентом структуры личности. Все элементы, которые входят в данную подструктуру не имеют врожденных задатков, а формируются путем воспитания и являются социально обусловленными.

Под направленностью на лидерство понимается непосредственно желание, влечение, интерес, склонность и потребность индивида в лидерстве, в выполнении роли лидера, принятии необходимости и возможности развивать и формировать в себе лидерские качества посредством целенаправленного воздействия на него со стороны педагога. По своей природе лидерская направленность имеет целостную, многоуровневую, иерархическую структуру, которая включена в постоянное взаимодействие с другими психологическими образованиями личности. Лидерские качества являются компонентом профессиональной компетенции. Профессиональная компетентность является высшим компонентом личности. Под профессиональной компетентностью принято понимать интегральную характеристику деловых и личностных качеств личности, отражающую уровень знаний, умений и навыков, а также опыта, достаточных для осуществления определенного рода деятельности, которая связана с принятием решений [3].

В заключении, отметим, что процесс развития лидерских качеств у студентов осуществляется на основе специально сконструированной педагогической деятельности, под которой понимается целенаправленная подготовка студента по овладению необходимыми знаниями технологий лидирования в любом виде общественной деятельности, которые он будет эффективно использовать для решения разных задач.

## ЛИТЕРАТУРА

1. Психологические процессы / Психология. Психологический словарь [Электронный ресурс]. – 2017. – Режим доступа: <http://azps.ru/articles/proc/index.html>. – Дата доступа: 06.10.2017.

2. Направленность личности / Психология. Основы психологии [Электронный ресурс]. – 2017. – Режим доступа: <http://www.grandars.ru/college/psihologiya/napravlennost.html>. – Дата доступа: 05.10.2017.

3. Профессиональная компетентность педагога / Педагогика [Электронный ресурс]. – 2017. – Режим доступа: <http://psylist.net/pedagogika/00030.htm>. – Дата доступа: 06.10.2017.

УДК 37.047

Белановская Е.Е.

## **ОСОБЕННОСТИ ПРЕПОДАВАНИЯ СОЦИАЛЬНО-ГУМАНИТАРНЫХ ДИСЦИПЛИН В ВУЗЕ**

*БНТУ, Минск*

В настоящее время в Белорусском техническом университете уделяется недостаточное внимание инновационным проектам в преподавании социально-гуманитарных дисциплин. Все лекции и значительная часть семинарских занятий по социально-гуманитарным дисциплинам (на примере, предметов: основы педагогики и психологии, психологии труда, этики и психологии делового общения) не обеспечены мультимедийным компонентом. Хотя применение мультимедиа позволяет:

- использовать несколько каналов восприятия студента в процессе обучения, за счет чего достигается интеграция информации, доставленной различными органами чувств;

- повысить качество обучения, которое становится эмоционально окрашенным приносящим эстетическое удовлетворение как студенту, так и преподавателю;

- моделировать сложные реальные психолого-педагогические процессы.

Уже много лет преподавание курса «Основы психологии и педагогики» идет по старинке. Хотелось бы, уйти от этого, например, использовать краткие конспекты лекций (ККЛ). Практика использования ККЛ в преподавании социально-гуманитарных дисциплин выявила их преимущества:

- представление лекционного материала в краткой, сжатой удобной для восприятия форме:

- обеспечение более четкой логической структуры лекции;
- реализация преподавателем приемов свертывания и развертывания информации;
- повышение темпа лекции за счет ухода от примитивной диктовки, наличие у преподавателя большего количества времени для подробного объяснения самых важных вопросов;
- применение студентами на лекции различных чувственных каналов восприятия информации: слуха (голос преподавателя) и зрения (ККЛ);
- концентрация внимания на ключевых моментах лекции;
- возможность совместного размышления студентов и преподавателя над основными проблемными вопросами изучения темы;
- имеющаяся у студентов возможность предварительного знакомства с основным содержанием лекции;
- возможность многократного обращения студентов к достоверному авторизованному преподавателем учебному материалу. Надо отметить, что все это возможно применить, если только потоки студентов не будут состоять из 4, 5 и даже 6 групп.

Помимо лекций важной составляющей учебного процесса в вузе являются семинарские занятия.

Преподаватели стремятся, чтобы такие занятия проходили в режиме диалога, интерактивного общения. Дебаты, диалог, дискуссии развивают умения:

- логические и критически мыслить, искать и находить истину;
- работать в группах, слушать и понимать оппонента;
- владеть устной речью, приемам риторики;
- сосредотачиваться на сути проблемы, аргументировано, доказательно спорить.

К сожалению по старому осуществляется организация учебного студентов в течение семестра. Традиционная система состоит из элементов, хорошо известных со времен первых университетов: лекции, семинары, экзамены (зачеты). Система это прошла апробацию на протяжении столетий, наряду с несомненными достоинствами, обладает и вполне определенными недостатками. Студенты в рамках традиционной системы достаточно апатично относятся к процессу обучения в течение семестра, так как качество

их подготовки к занятиям мало влияет на конечную оценку. Вялое отношение затем сменяется штурмом во время сессии. В результате знания усваиваются хаотично, поверхностно, неравномерно. Экзамен превращается в игру кто, кого победит. Многие студенты не чувствуют связи между экзаменационной оценкой и уровнем своих знаний.

Избавиться от многих из этих недостатков позволяет рейтинговая система организации учебного труда студентов. Ее суть в стимулировании планомерной и систематической работы студентов через всестороннее, поэтапное и дифференцированное оценивание результатов их труда.

Рейтинговая система позволяет:

- стимулировать учебно-познавательную деятельность студентов;
- активизировать их творческую, исследовательскую работу;
- изменить направленность мотивации студентов с избегания неудач на достижение успехов, включив в процесс познания эмоциональный фактор;
- формировать самостоятельность при выборе стратегии обучения;
- внести в образовательный процесс дух соревновательности, конкуренции;
- устранить субъективизм в оценке знаний студентов (не преподаватель ставит оценку, а студент ее зарабатывает);
- обеспечить более глубокое, равномерное и всестороннее усвоение учебного материала.

Необходимо уделять внимание также самостоятельной управляемой работе студентов (СУРС). Так, например, по психологии можно предлагать студенту выбирать интересующую его тему и проводит психологическое исследование. Организация СУРС по психологии способствует привлечению внимания студентов к психологическим вопросам, стимулирует их познавательную активность, помогает сформировать навыки научно-исследовательской работы. Публиковать свои работы в сборниках научно-практических конференциях.

Интересной технологией самостоятельной работы студентов является также метод мультимедийных проектов с использованием сети интернет.



Основными этапами работы над проектами являются:

- предварительная постановка проблемы;
- формирование творческих групп;
- выдвижение и обсуждение гипотез решения проблемы, определение объема и формы реализации проекта, системы поиска информации, распределение обязанностей участников проекта;
- поиск и сбор материала для раскрытия проблемы и ее решения;
- анализ, классификация и отбор собранного материала;
- обсуждение результатов поиска внутри группы, выбор формы презентации проекта и ее подготовка;
- мультимедийная презентация проектов.

Преимущества метода проектов:

– использование интернета обеспечивает подлинную аутентичность материалов, обеспечивает высокую коммуникативную направленность работы;

– позволяет в полной мере раскрыть творческие способности студентов (лингвистические, художественные, ораторские и др.), осуществить индивидуальный подход к ним:

– способствует укреплению межпредметных связей, навыков работы на компьютере, овладению потенциалом компьютерных программ, систем поиска;

– изменяется роль преподавателя; он становится консультантом, который не диктует и навязывает, а советует и помогает;

– повышается чувство ответственности студента за результат групповой работы, развивается дух коллективного творчества и созидания, формируются компетенции межкультурной коммуникативности и толерантности.

Таким образом, новым технологиям преподавания социально-гуманитарных дисциплин свойственно:

– современные методы представления, свертывания и развертывания информации;

– сотрудничество преподавателя и студента;

– ориентация на диалог, дебаты, дискуссию, умение работать в команде;

– исследовательский характер обучения;

– применение игровых методов, создающих позитивный эмоциональный фон обучения;

– акцент на самостоятельной работе студента, его мотивированности на достижение успеха.

УДК 378.14

Гаурилюс А.И.

## **ОСОБЕННОСТИ ПАМЯТИ СТУДЕНТОВ ТЕХНИЧЕСКОГО ВУЗА**

*БНТУ, Минск*

Качество профессиональной подготовки технических работников не может не включать в себя оценку индивидуальных возможностей субъектов этой сферы деятельности. Учитывая тот факт, что трудовая деятельность в любой сфере предполагает использование ранее достигнутых результатов деятельности и собственного опыта работников, можно утверждать, что профессиональная компетентность технических работников предполагает наличие определенного уровня развития памяти, позволяющей закреплять, сохранять и воспроизводить ряд знаний в соответствии с требованиями деятельности. Известно, что для осуществления успешной трудовой деятельности имеют значение различные мнемические свойства: объем памяти; скорость запоминания; прочность сохранения усвоенного материала; точность и скорость воспроизведения; готовность памяти к быстрому воспроизведению материала в нужный момент [1]. Одним из показателей сформированности характеристик профессиональной деятельности технического работника могут выступать особенности памяти, обслуживающей все когнитивные процессы профессионала, а именно состояние основных видов памяти – механической и логической. При этом, следует отметить, что современные условия отбора студентов, поступающих в технические вузы, не предполагают оценку состояния памяти у абитуриентов.

В связи с актуальностью изучения данного вопроса было проведено исследование памяти студентов технического вуза. Всего в исследовании приняли участие 200 студентов. второго курса. С целью изучения механической памяти были использованы упражнения по Ф. Лёзеру: тренировка запоминания логически не связанного текста (например, 1.Украинец, 2. Экономка и т.п.). и

запоминание чисел (например, 1. 43, 2. 57 и т.п.) [2]. В каждом задании испытуемым были предложены 20 пар (каждое под соответствующим порядковым номером), которые следовало запомнить. Для запоминания отводилось 40 секунд. Исследуемый должен был написать все 20 слов или цифр с их номерами так, как он их запомнил. Ответ считался правильным, если одновременно с названием указывался и его порядковый номер. Эффективность запоминания в процентах вычислялась по формуле: количество правильно названных слов или чисел делилось на 20 и умножалось на 100. При 90–100% эффективности запоминания память квалифицировалась как отличная, при 70–90% – очень хорошая, при 50–70% – хорошая, при 30–50% – удовлетворительная, при 10–30% – плохая и при 0–10% – как очень плохая.

Для изучения особенностей опосредованного запоминания и его продуктивности использовалась методика «Пиктограмма», предложенная А.Р. Лурия [3]. Испытуемым предлагалось 10 слов и словосочетаний для запоминаний (например, веселый праздник, сомнение). Предлагались то более легкие, конкретные выражения (вкусный ужин), то более абстрактные, трудные (развитие). Для того чтобы легче было запомнить, предлагалось к каждому слову нарисовать что-либо такое, что могло бы помочь вспомнить заданное слово. Через час испытуемые должны были вспомнить предлагаемые слова, опираясь на свои рисунки. При обработке пиктограмм подсчитывалось количество правильно воспроизведенных слов. При анализе учитывались и следующие факторы: абстрактность, индивидуальность, адекватность.

Проведенное исследование показало следующее. Так, отличную механическую память имеют 4% студентов, очень хорошую – 9%, 42% – хорошую память. Удовлетворительная память выявлена у 35% студентов. Плохая память встречается у 5% и очень плохая память – у 3% студентов. Несмотря на то, что довольно высокие показатели памяти отмечены у 57% студентов, достаточно тревожным является тот факт, что у 43% она находится на достаточно низком уровне. В то же время следует обратить внимание на то, что запоминание цифрового материала осуществлялось более чем в 2 раза сложнее. Так запоминание цифр в целом находилось на уровне 35%, а вербального материала на уровне 75%. Ряд студентов

пытались установить логические связи как при запоминании вербального, так и при запоминании цифрового материала.

Анализ результатов методики на опосредованное логическое запоминание показал, что студенты без особых усилий запомнили предлагаемый им материал и смогли воспроизвести его практически без ошибок. Только 1 студент отказался выполнить это задание сославшись на то, что не может подобрать нужный образ. Воспроизвели предложенные слова и словосочетания 96% студентов. Испытуемые быстро придумывали образы, лаконично и адекватно символизирующие слово, предложенное для запоминания. Большинство, 85% студентов, использовали для запоминания конкретные образы. Следует обратить внимание на то, что конкретные образы нередко использовали и для запоминания абстрактных понятий. Только 12 % использовали знаково-символические изображения в виде стрелок, зигзагов, геометрических фигур и других элементов для запоминания абстрактного материала. Около 3% студентов использовали сюжетные изображения. Полученные результаты свидетельствуют о преобладании у студентов технического вуза конкретно-действенного мышления, предполагающего оперирование непосредственно воспринимаемыми объектами и связями и свидетельствует о высоком уровне развития практического мышления, направленного на разрешение частных конкретных задач в практической деятельности

Исследование позволило выявить некоторые особенности запоминания.

1. У студентов технического вуза преобладает хороший и удовлетворительный уровни механической памяти.

2. Отдельные студенты при предъявлении материала, рассчитанного для механического запоминания, используют приемы логического запоминания.

3. Продуктивность опосредованного (логического) запоминания студентов технического вуза находится на высоком уровне.

4. При логическом запоминании студенты технического вуза чаще используют конкретные связи, что свидетельствует о высоком уровне, так называемого, практического мышления.

Учитывая, что программа подготовки будущих специалистов включает в себя изучение психологии в течение семестра, можно обратить внимание преподавателей психологии на значимость развития механической памяти для данной категории студентов. В связи с этим следует более широко использовать на семинарских и практических занятиях упражнения на развитие памяти. При возможности можно проводить такую работу на протяжении всего семестра и тем самым мотивировать студентов на самостоятельное развитие памяти вне учебных занятий.

#### ЛИТЕРАТУРА

1. Дмитриева, М.А. Психология труда и инженерная психология / М.А. Дмитриева, А.А. Крылов, А.И. Нафтульев. – Л.: Ленингр. ун-т, 1979. – 220 с.
2. Тренировка памяти / Под ред. Н.К. Корсаковой. – М.: Мир, 1979. – 167 с.
3. Овчинников, Б.В. Основы клинической психологии и медицинской психодиагностики / Б.В. Овчинников [и др.]. – СПб.: «ЭЛБИ-СПб», 2005. – 320 с.

УДК 37.015

Данильчик О.В., Данильчик С.С.

### **МОТИВАЦИЯ УЧЕБНОЙ ДЕЯТЕЛЬНОСТИ И ЦЕННОСТНЫЕ ОРИЕНТАЦИИ СТУДЕНТОВ**

*БНТУ, Минск*

Разные авторы называют разные мотивы поступления в вуз, что во многом зависит от ракурса изучения этого вопроса, а также от произошедших за последние годы социально-экономических изменений в нашей стране. Все эти процессы по своему преломляются в жизнедеятельности студенчества. Меняются взаимоотношения студентов с государством (невостребованность многих специальностей, отсутствие обязательного распределения, платное обучение и т.д.), с преподавателями.

Приобрел популярность фактор «дополнительные заработки», влияющий на учебную мотивацию, так как по сути является второй

основной деятельностью студентов. При этом остаются и традиционные мотивы: желание находиться в кругу студенческой молодежи, большое общественное значение профессии и широкая сфера ее применения, соответствие профессии интересам и склонностям и ее творческие возможности.

Якобсон П.М. в 1969 году предложил для мотивов учебной деятельности свою классификацию (правда, он предпочитал говорить о мотивации, но мотивация и мотив для него одно и то же). Эта классификация актуальна и сегодня.

Первый вид мотивов он называл «отрицательными». Под этими мотивами он понимал побуждения студента, вызванные осознанием определенных неудобств и неприятностей, которые могут возникнуть в том случае, если он не будет учиться: выговоры, угрозы родителей и т.п. По существу, при таком мотиве – это обучение без всякой охоты, без интереса и к получению образования, и к посещению учебного заведения. Здесь мотивация осуществляется по принципу «из двух зол выбрать меньшее». Мотив посещения учебного заведения не связан с потребностью получения знаний или с целью повысить личностный престиж. Этот мотив необходимости, присущий некоторым студентам, не может привести к успехам в учении, и его осуществление требует насилия над собой, что при слабом развитии волевой сферы приводит к уходу этих студентов из учебного заведения.

Вторая разновидность мотивов учебной деятельности тоже связана с внеучебной ситуацией, имеющей, однако, положительное влияние на учебу. Воздействия со стороны общества формируют у студента чувство долга, которое обязывает его получить образование, в том числе и профессиональное, и стать полноценным гражданином, полезным для страны, для своей семьи. Такая установка на учение, если она устойчива и занимает существенное место в направленности личности студента, делает учение не просто нужным, но и привлекательным, дает силы для преодоления затруднений, для проявления терпения, усидчивости, настойчивости. В эту же группу мотивов Якобсон П.М. относит и те, которые связаны с узколичностными интересами. Процесс учения при этом воспринимается как путь к личному благополучию, как средство продвижения по жизненной лестнице. Например, у студента нет

интереса к учению как таковому, но есть понимание, что без знаний в дальнейшем не удастся «продвинуться», и поэтому прилагаются усилия для овладения ими. Такой мотив часто встречается среди студентов-заочников, вынужденных получать высшее образование по настоянию администрации, для повышения тарифного разряда и т.п. Обучение в вузе является для многих из них формальным актом для получения диплома о высшем образовании, а не для повышения своего мастерства.

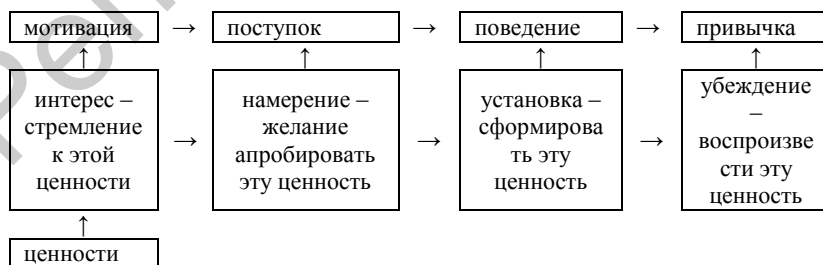
Третий вид мотивации связан с самим процессом учебной деятельности. Побуждают учиться потребность в знаниях, любознательность, стремление познавать новое. Студент получает удовлетворение от роста своих знаний при освоении нового материала; мотивация учения отражает устойчивые познавательные интересы.

Специфика мотивации учебной деятельности зависит, как отмечает П.М. Якобсон, от личностных особенностей студентов: от потребности в достижении успеха или, наоборот, от лени, пассивности, нежелания совершать усилия над собой, устойчивости к неудачам (фрустрации) и т.п.

Сегодня наиболее широкое распространение среди студентов получил второй вид учебной мотивации.

Ценностные ориентации являются важной частью жизни каждого человека. Формирование ценностей происходит в процессе воспитания и социализации. Э. Толмен определяет ценность как привлекательность целевого объекта, то есть она наряду с потребностью определяет нужность цели.

Взаимосвязь между мотивацией и ценностями можно показать следующей схемой.



Важным моментом в формировании жизненных ценностей студентов является изучение дисциплин социально-гуманитарного блока.

Для исследования было проведено анкетирование среди студентов 2-го курса энергетического и строительного факультетов БНТУ, была использована методика «Ценностный опросник» Шварца.

Краткое определение мотивационных типов соответственно их центральной цели:

– власть (Power) – социальный статус, доминирование над людьми и ресурсами;

– достижение (Achievement) – личный успех в соответствии с социальными стандартами;

– гедонизм (Hedonism) – наслаждение или чувственное удовольствие;

– стимуляция (Stimulation) – волнение и новизна;

– самостоятельность (Self-Direction) – самостоятельность мысли и действия;

– универсализм (Universalism) – понимание, терпимость и защита благополучия всех людей и природы;

– доброта (Benevolence) – сохранение и повышение благополучия близких людей;

– традиция (Tradition) – уважение и ответственность за культурные и религиозные обычаи и идеи;

– конформность (Conformity) – сдерживание действий и побуждений, которые могут навредить другим и не соответствуют социальным ожиданиям;

– безопасность (Security) – безопасность и стабильность общества, отношений и самого себя.

Были получены следующие результаты:

а) на уровне нормативных идеалов самыми ценными явились доброта, самостоятельность и достижения; самыми малоценными – власть, стимуляция и традиции;

б) на уровне индивидуальных приоритетов самыми ценными явились гедонизм, самостоятельность и доброта; наименее ценными – универсализм, конформизм, традиции.



При ответе на вопрос о формировании ценностей при изучении дисциплины «Основы психологии и педагогики» были получены следующие ответы (в порядке убывания): мудрость, самодисциплина, самоуважение, креативность, смысл жизни.

На основании этого пилотажного исследования можно сделать вывод о важности изучения дисциплин социально-гуманитарного цикла для формирования личностных ценностей. При этом многие ценности на уровне нормативных идеалов не совпадают с уровнем индивидуальных приоритетов, что не всегда могут реализоваться в поведении вследствие ограничения возможностей человека, группового давления, соблюдения определенных традиций, следования образцам поведения и другим причинам.

Исходя из взаимосвязи между ценностями и мотивацией можно отметить, что большинство студентов (независимо от формы обучения) предпочитает вторую разновидность мотивов учебной деятельности (по П.М. Якобсону), которая связана с внеучебной ситуацией, имеющей, однако, положительное влияние на учебу.

УДК 159.9

Каминская Т.С.

## **МЕТОД ПРОЕКТОВ В ПРОЦЕССЕ ИЗУЧЕНИЯ СОЦИАЛЬНО-ГУМАНИТАРНЫХ ДИСЦИПЛИН СТУДЕНТАМИ ТЕХНИЧЕСКОГО ВУЗА**

*БНТУ, Минск*

Уровень требований к современному специалисту предполагает постоянное совершенствование дидактических основ системы подготовки профессиональных кадров в высших учебных заведениях, разработки научно-обоснованных подходов к педагогическому процессу как творческому взаимодействию преподавателей и студентов. В связи с этим резко возрастает значение самостоятельной работы студентов.

Развитие и широкое распространение сетевых информационных технологий на грани тысячелетий открыло доступ к разнообразным по содержанию и по месту расположения информационным ресурсам, что вызвало мощный всплеск инновационной активности во всех областях человеческой деятельности. Возникла

принципиальная новая образовательная информационная среда, предлагающая комфортные условия для самообразования, расширения системы непрерывного образования, повышения оперативности и эффективности управления системой образования, а также для интеграции национальной образовательной системы в глобальную образовательную информационную среду.

Самообразование становится постоянным слагаемым в жизни культурного, просвещенного человека. Самостоятельность лежит в основе самостоятельной познавательной деятельности. Самостоятельность студентов в процессе обучения необходима, поскольку призвана обеспечить осуществление одного из важнейших принципов педагогики высшей школы – принципа сознательности.

В педагогической науке и практике является доказанным положение о том, что только глубокие, самостоятельно осмысленные, интериоризированные знания представляют собой подлинный результат образования. Сознательное усвоение и последующее присвоение знаний студентами зависит от способов организации учебно-воспитательного процесса и управления познавательной активностью обучающихся. В основу принципа сознательности и творческой активности положены условия, связанные с организацией сознательного обучения; обеспечением четкого представления и понимания целей и задач предстоящей учебной деятельности; воспитание у студентов творческого отношения к учебно-профессиональной деятельности; развитие личной инициативы и самостоятельности мышления. Реализация данного принципа способствует развитию у обучающихся доказательности рассуждений, навыков логического анализа и формулирования объективных оценок, конструктивного делового поведения. При этом неосознанное отношение хотя бы к одному из представленных этапов учебной работы может снизить эффективность всего учебного процесса.

Иногда вся сознательность сводится лишь к выполнению заданий преподавателей и не сочетается с самостоятельным ответственным поиском знания. Опрос преподавателей психологических дисциплин кафедры «Психология» БНТУ показывает, что в качестве основных форм самостоятельной работы студентов используются: подготовка реферативных работ; конспектирование вопросов, вынесенных на самостоятельное изучение; написание тезисов докладов на

конференции; самообследование с помощью психодиагностических методик с последующей интерпретацией и обсуждением результатов. Следует отметить недостаточность этих форм работы для формирования самостоятельности как интегрального качества личности, под которой понимаем способность самостоятельно ставить цель деятельности, актуализировать необходимые знания и способы деятельности для ее выполнения; планировать свои действия, соотносить полученный результат с поставленной целью и корректировать свои действия.

Способом интенсификации познавательной активности, самостоятельности и сознательности студентов в процессе изучения дисциплин социально-гуманитарного цикла может служить использование проектной технологии обучения. Метод проектов как частный случай этой технологии заслуживают особого внимания. При создании любого проекта происходит процесс исследования в некоторой области знания, поиск информации, творческая переработка полученных материалов или творческий подход к оформлению. Таким образом, каждый из выделенных процессов: исследование, творчество, информационный поиск, практическая реализация проблемы присутствует в проекте в той или иной степени.

В образовательной практике выделяют учебные, творческие, исследовательские, педагогические, социально-педагогические и др. типы проектов. Целесообразнее уделить время учебным проектам. Все проекты, созданные в учебных целях, являются учебными. Специфика учебных проектов заключается в том, что основным содержанием и средством решения поставленных задач является учебная информация. Вместе с тем, учебная информация не является целью, а лишь средством решения поставленных познавательных задач. При этом происходит развитие умений поиска и обработки учебной информации из разных источников (учебных справочных, теоретических и др.), ее интеграции, логического построения и оформления полученной информации, умения оформить и изложить ее коллегам. Этот метод органично сочетается с групповыми формами работы, что позволяет развивать коммуникативные умения и умение работать в команде.

Учебные проекты разрабатываются в целях освоения большой темы или раздела программы по учебному курсу.

Одновременно проектные работы студентов представляют собой один из способов контроля обучающихся, поскольку:

- 1) Успешный самостоятельный поиск является показателем глубокого усвоения знаний и творческого развития личности;
- 2) Знания проявляются в новой ситуации с использованием умений обучающихся из разных образовательных областей;
- 3) Выявляется уровень личностного отношения к учебно-профессиональной деятельности;
- 4) Проявляется умение работать в группе и способность брать на себя ответственность за качество выполненной работы;
- 5) Проявляется инициатива и самостоятельность обучающихся.

Следует обратить внимание, что положительный результат проектной деятельности обучающихся достижим при условии грамотного педагогического сопровождения учебной работы.

УДК 33.334.37

Клименко В.А.

## **ОБРАЗОВАНИЕ ПО МОДЕЛИ СВОБОДНЫХ ИСКУССТВ И НАУК КАК ОСНОВА ПОДГОТОВКИ НОВОЙ ГЕНЕРАЦИИ СПЕЦИАЛИСТОВ**

*БНТУ, Минск*

Развитие общества знаний, основанном на инновациях, знаниях, информации, обуславливает подготовку в высшей школе интеллектуальных, творческих, критически мыслящих специалистов, способных ориентироваться в условиях быстрой смены технологий, обладающих навыками участия в сложной проектной работе в различных областях человеческой деятельности, умеющих решать различные проблемы в постоянно меняющемся мире.

В последние два десятилетия для формирования новой генерации специалистов в европейских и американских вузах широкое распространение получила система подготовки специалистов по модели свободных искусств и наук. Именно по такой модели высшего образования осуществляют в настоящее время обучение бакалавров (первая ступень вузовского

образования) ведущие университеты мира: Гарвардский, Йельский, Принстонский, Колумбийский, Стенфордский – в США; Оксфорда, Кембриджа – в Великобритании. Следует отметить, что в настоящее время около двадцати университетов Российской Федерации получили лицензии Министерства образования и науки на открытие образовательных программ по модели свободных искусств и наук. Лидером среди вузов России в этом направлении является Санкт-Петербургский госуниверситет, в котором уже функционирует факультет свободных искусств и наук.

Современное образование по модели свободных искусств и наук можно представить как систему высшего образования, призванную развивать в студентах желание и способность учиться, критически мыслить и ясно выражать свои мысли, а также готовить их к роли сознательных и активных граждан общества [1, с. 20; 2, с. 17]. Такой подход в обучении делает акцент как на широте знаний о мире в его целостности (то есть и о науке, и о культуре, и об обществе), так и глубине достижений в специфической интересующей человека области. При этом реализация его в высшей школе помогает студентам развивать чувство социальной ответственности, сильные интеллектуальные и практические навыки, востребованные во всех основных областях исследований (такие, как коммуникабельность, навык аналитического мышления и навык решения задач), формирует способность применять знания и навыки в конкретных жизненных ситуациях.

В целом, основной принцип образования по модели свободных искусств и наук состоит в том, что во главу угла ставится в большей степени развитие личности, чем подготовка студента к какой-то конкретной профессиональной деятельности. Следует отметить, что опросы американских работодателей показали, что сейчас девять из десяти из них считают, «что демонстрируемая способность кандидата на рабочее место мыслить критически, ясно выражать свои суждения и решать разнообразные сложные проблемы гораздо важнее, чем то, какая специальность значится в дипломе бакалавра и какими конкретными профессиональными знаниями и навыками он обладает» [2, с. 7].

В контексте данной модели образования под понятием «свободные искусства» подразумевается специфический набор

академических дисциплин, ассоциирующийся, прежде всего, с гуманитарными дисциплинами. Однако в этот набор дисциплин могут входить интерпретивные и практические искусства, социальные, естественные, компьютерные и другие науки [2, с. 8]. Кроме того, неотъемлемой составной частью образовательной программы этой модели выступают естественные науки и математика. К примеру, в настоящее время Бард колледж (США) требует от студентов выбрать курсы по следующим семи областям изучения: философия, эстетика и интерпретация; литературные тексты и лингвистика; социальные и исторические дисциплины; иностранный язык и культура; естественные науки, эмпирические социальные науки или математика; практические искусства; научно-практический курс или курс, связанный с программированием. Студенты также должны пройти тест на владение методами математического вычисления и прослушать курс, в котором важную роль играет работа с цифровыми данными.

Все курсы классифицируются согласно тем требованиям, которым они удовлетворяют.

Следует подчеркнуть, что образование по модели свободных искусств и наук как система, включает в себя не просто набор изучаемых дисциплин, будь это классические предметы, или более современная ассоциация с искусствами и гуманитарными науками, но и принципы построения учебного плана, специфические процедуры, которые обеспечивают такие возможности, как свобода выбора студентами конкретных учебных дисциплин, междисциплинарный характер учебного плана и педагогические методики, подразумевающие демократизацию процесса обучения, что выражается в том, что обучение реализуется через ориентированную на студента педагогику – интерактивную и вовлекающую их в работу с текстами как в аудитории, так и за ее пределами [2, с. 18].

Такая система либерального образования, уделяя большее внимание развитию личности, чем чистой «профессионализации», воспитывая в студентах способности критически мыслить, решать проблемы и умело выражать свои мысли, позволяет формировать специалистов, которые без труда сориентируются в меняющемся мире. Иногда создается впечатление, что в начале своей карьеры выпускники колледжей свободных искусств и наук менее

подготовлены к рынку труда, но у них есть навыки как в исследовательской деятельности, так и в самостоятельном приобретении знаний, способности к решению различных проблем, и поэтому в долгосрочной перспективе они становятся более ценными сотрудниками, чем их более узко специально подготовленные коллеги.

Такой подход к подготовке специалистов обуславливает новые требования к учебным планам и методикам преподавания. Что касается учебного плана, то наиважнейшей чертой модели свободных искусств и наук является право выбора. Студент может осуществить это право двумя способами: во-первых, учебный план достаточно гибок, и студент располагает достаточной мерой свободы, чтобы выбрать курсы, которые он хочет изучать; во-вторых, у студента есть возможность выбрать сферу научных интересов (часто это называется специализацией) после того, как он поступил в высшее учебное заведение. Право выбора означает, что единого для всех учебного плана и универсального пути к приобретению высшего образования не существует. Кроме того, предоставляемая студентам возможность выбирать сферу научных интересов после того, как они поступили в высшее учебное заведение, свидетельствует о том, что приверженцы данной модели видят в студентах личностей, способных к росту и переменам, делая акцент на образовании как процессе, продолжающемся в течение всей человеческой жизни, и на формирование самостоятельности и способности к критическому мышлению, которые более важны, чем накопление знаний.

Однако право выбора по модели свободных искусств и наук не означает, что студентам разрешено все. Учебный процесс в этой системе управляется тем, что можно назвать *bounded uncertainty* (ограниченной неопределенностью) [3]. Согласно этому принципу, учебный план формируется так, чтобы обеспечить не только широту охвата, но и глубину изучения. Широта обычно достигается благодаря тому, что существует определенный набор обязательных дисциплин (групп дисциплин) по избранной специальности. Глубина изучения той или иной дисциплины достигается тем, что учебный план обычно требует, чтобы студент вместе с преподавателями выбирал сферу научных интересов или специализацию. Главная цель заключается в

том, чтобы выпускник приобрел минимально достаточную профессиональную квалификацию хотя бы в одной интеллектуально целостной сфере (иногда студенты концентрируются в двух областях).

Важнейшим компонентом современного образования по данной модели является также преподавание. Деятельность преподавателя университета направлена на формирование аналитических способностей студентов, знакомя их с различными точками зрения на предмет, с разнообразными теоретическими подходами, требуя, чтобы их подопечные читали тексты критически.

Но дело не только в ином содержании обучения, но и в новом подходе к образовательному процессу в целом. Интерактивная, сориентированная на студента педагогика, означает, что аудитория перестает быть местом, где происходит односторонняя передача знаний от преподавателя к студенту. Более того, общение преподавателя и студентов включает в себя не только чтение лекций и проведение семинаров, как происходит при традиционной системе образования. При доминировании интерактивного метода обучения студенты могут обсуждать сделанные заключения и выводы, анализировать тексты и извлекать из них свою собственную интерпретацию, спорить, моделировать различные ситуации в играх и учиться друг у друга. При этом преобладание интерактивного метода обучения требует, в свою очередь, тщательного посещения занятий студентами.

Очень важным аспектом данной модели обучения является также оценка работы студентов. На итоговую оценку студенту по дисциплине влияют: промежуточные оценки по тестам, оценка на заключительном экзамене, подготовленные эссе, художественные проекты, выполненные исследовательская работа и лабораторные исследования, сделанные устные доклады, участие в обсуждении докладов и др. При этом акцент делается на написание студентами эссе и выполнение исследовательских проектов.

Таким образом, образование по модели свободных искусств и наук формирует в студентах не только знания, умения и навыки по определенной специальности, но и способности, необходимые как для активной жизни в гражданском обществе, так и для научной и профессиональной карьеры.



## ЛИТЕРАТУРА

1. Что такое либеральное образование и чем оно...не является / Проблемы либерального образования: сборник статей. – СПб., 2012.
2. Свободные искусства и науки на современном этапе: опыт США и Европы в контексте российского образования: Сборник статей / под ред. Дж. Беккера, Ф.В. Федчина. – СПбГУ, 2014.
3. Philippe C. Schmitter 'What Democracy is... and is Not,' Journal of Democracy. – Vol.2. – No.3. – Summer, 1991. – P. 82.

УДК 316.658.3

Островский С.Н.

### **АКТУАЛЬНОСТЬ СОЦИАЛЬНО-ГУМАНИТАРНОЙ ПОДГОТОВКИ СТУДЕНТОВ В ТЕХНИЧЕСКИХ ВУЗАХ**

*БНТУ, Минск*

В последнее время наблюдается тенденция к развитию технической составляющей обучения, ставятся задачи по увеличению экономических показателей, в том числе в образовательной сфере, а наряду с этим осуществляется сокращение гуманитарной направленности в подготовке студентов. Учебные планы многих дисциплин сокращены, а в угоду сокращения сроков обучения многие гуманитарные дисциплины и вовсе исключены из образовательных программ. В настоящее время весьма остро встал вопрос в освоении студентами технических вузов и таких дисциплин как философия и психология.

С сожалением следует констатировать, что ряд руководителей, преподавателей и иных представителей технических специальностей и вовсе заявляют о бесполезности изучения указанных дисциплин, зачастую мотивируя это так называемой «ненужностью» для людей технических гуманитарных предметов. Иногда приходится сталкиваться с примером того, что тот или иной профессор в свое время не изучал ряда гуманитарных дисциплин и в то же время вырос человеком «вполне нормальным». Однако еще З. Фрейд в свое время заметил, что «каждый нормальный человек на самом деле нормален лишь отчасти».

Такой «математический снобизм» не возникает на пустом месте или как следствие «естественной иерархии знаний», у такой диспозиции есть свои предпосылки (в первую очередь – исторические).

Например, индустриализация в СССР, а потом Холодная война и Космическая гонка, – всё это требовало совершенствования в первую очередь технических навыков граждан, в то время как гуманитарные науки были сведены к цитированию работ Маркса, Ленина и воспроизведению бюрократического дискурса, будь то в филологии, истории, философии или где-то ещё.

В чем же актуальность изучения гуманитарных дисциплин для студентов именно технических специальностей?

Во-первых, чтобы избежать со стороны «технарей» опасности позитивизма.

Часто можно встретить такое мнение: *«Методы гуманитарных наук ни на что не годятся, так как они не построены на чёткой математической логике; если мы применим математическую логику к гуманитарным областям, то получим лучшие выводы, отражающие реальность такой, как она есть»*. К сожалению, мы уже имели шанс лицезреть, как это работает, на опыте нацистской Германии XX века. Учение о расах было основано на «рациональных» и «логических» доводах о превосходстве одних человеческих рас над другими.

Гуманитарная методология говорит: ошибка здесь – в попытке классифицировать в иерархическом виде человеческие качества и связать их с биологическими характеристиками людей, так как мы не можем объективно и точно измерить человеческие качества. Биологические объяснения сложного поведения мало того что не работают, но и дают повод для войн и насилия. Невозможно всё объяснить с помощью физики и химии, и важно это понимать. А для этого нужно хоть бегло ознакомиться с методологией гуманитарных наук, увидеть её сильные и слабые стороны.

Во-вторых, это этика и научной инженерной работы. Не секрет, что современные открытия в инженерной науке порою стоят на лезвии бритвы: их применение может быть использовано как во благо, так и во зло для человека, а некоторые из изобретений и вовсе могут привести к глобальным катастрофам, что справедливо

для учёных всех областей. Причём здесь философия? Дело в том, что не всегда легко ответить, что хорошо, а что плохо.

Например, кто-то может сказать, что генетически модифицированные идеальные младенцы – это хорошо, или что продвижение преимущественно мужчин по карьерной лестнице – это хорошо.

В университете казалось, что ничего не стоит отличить плохое от хорошего, и что мысленные эксперименты на занятиях по философии – это придурь. Однако в жизни не всё чёрно-белое, и принимать решения сложнее, чем в придуманной реальности.

К счастью, многие философы уже пытались ответить на вопрос, как отличить хорошее от плохого, и знакомство с принципами, предложенными философами-этиками, может благотворно сказаться на качестве принимаемых решений. Это – второй стимул к тому, чтобы познакомиться с основными принципами гуманитарных наук.

В-третьих, важно быть развитым на стыке двух сфер.

В настоящее время как у нас, а тем более на Западе все большую популярность набирают «технари» с гуманитарной составляющей. К примеру, современный программист должен суметь перевести на математический или программный язык огромный спектр информации, учитывающий интересы личности своего заказчика, а для такого перевода необходимы знания не только в физике, математике и программировании, но и в лингвистике и психологии. Настоящие технари – типа того же покойного Ричарда Фейнмана – относятся к гуманитарным наукам с огромным уважением и не стесняются тратить время на их изучение. Так как бодрое продвижение в науках технических без владения науками гуманитарными или сильно затруднено или – в большей части случаев – просто невозможно.

В-четвертых, находясь в обществе и подчиняясь именно социальным законам и явлениям, трудно оторвать себя от самого же себя и общества.

Современному специалисту, позиционирующему себя, как указано в миссии БНТУ, конкурентоспособным, важно уметь, прежде всего, разбираться в самом себе. Надо уметь учитывать особенности своего темперамента и характера, уметь находить общий язык с другими людьми, выстраивать как общественные так

и семейно-бытовые отношения, словом не «выпадать из колеи». Развив в себе только узкопрофессиональные способности такой человек безусловно будет важен как профессионал, но не станет ли такой профессионал марионеткой в чужих руках, и самое главное – *каким он будет человеком* исходя из элементарных представлений о человечности?

К большому сожалению не раз приходилось сталкиваться с такими «горе-профессионалами», которые подчеркивали, какие заслуги и регалии они имеют, что по сравнению с ними ты превращался в «никто». К сожалению, им даже невдомек, что одни люди, несмотря на свой ранг и пост, продолжают сохранять в себе человеческие качества и не чураются простых людей, и в то же время подчеркивают, сколь многого они еще не успели сделать, в то время как другие, нарочито подчеркнуто говорят о своих достижениях, высокомерно возвышаюсь над остальными людьми. И разве лицезря эту картину уже сейчас не стоит задуматься об элементарных основах культурологии, философии и психологии?

Кстати, а знают ли власть имущие о том, что в технической студенческой среде постоянно (!) царит атмосфера ненормативной лексики? Достаточно просто во время перерыва пройтись по академгородку и вузовским коридорам...

В-пятых, сами студенты, являясь заказчиками образовательных услуг, неоднократно высказывают мнение о необходимости и важности изучения психологии.

Так, библиотекой БНТУ в рамках выставки, посвященной психологии, был организован опрос студентов. Студентам на стикерах задавались вопросы, один из которых звучал кардинальным образом: «Стоит ли в техническом вузе изучать психологические дисциплины».

К сожалению, в опросе приняло участие не так много людей и сами данные не носят должного репрезентативного характера, но характер и тенденция ответов заставляют серьезно задуматься.

Мотивацией к изучению психологии на пользовательский взгляд являются такие факторы как общее развитие, умение налаживать контакты с людьми, разрешение конфликтных ситуаций, общая эрудиция, помощь в разрешении сложных житейских ситуаций,

проблемы общения, раскрытие сути личности и внутреннего мира человека и т.п.

Таким образом, сейчас весьма актуален некий мировоззренческий компромисс. Через уважение к разным образам мира, через их понимание в межкультурном диалоге, через коммуникации между различными ценностными системами должна сформироваться платформа для созидания такого образовательного подхода, который способствовал бы, выработке единого взгляда на важнейшие вопросы самосохранения людей в условиях глобальных рисков и совместного решения глобальных как социальных, так и технических проблем.

УДК 378.1

Полуйчик Т.В.

## **ПРОБЛЕМЫ ФОРМИРОВАНИЯ ОБЩИХ КОМПЕТЕНЦИЙ В ПРАКТИКЕ ПРЕПОДАВАНИЯ СОЦИАЛЬНО-ГУМАНИТАРНЫХ ДИСЦИПЛИН**

*БНТУ, Минск*

Идея компетентного подхода в педагогике зародилась в начале 80-х годов прошлого века. Первоначально речь шла не о подходе, а о компетентности, профессиональной компетентности, профессиональных компетенциях личности как цели и результате образования. При этом компетентность в самом широком смысле понималась как «углубленное знание предмета или освоенное умение». По мере освоения понятия происходило расширение его объема и содержания. В самое последнее время стали уже говорить о компетентном подходе в образовании (В.А. Болотов, Е.Я. Коган, Б.Д. Эльконин и др.).

Э. Ф. Зеер под компетентностями понимает «содержательные обобщения теоретических и эмпирических знаний, представленных в форме понятий, принципов, смыслообразующих положений, интегративную целостность и действенность знаний, умений, навыков вообще» [2, с. 67], под компетенциями – «обобщенные способы действий, обеспечивающих продуктивное выполнение профессиональной деятельности; интегративную целостность, действенность знаний, опыта в профессиональной деятельности» [2, с. 67]. Разделяя взгляды Э.Ф. Зеера, мы рассматриваем

компетентность как интегральное качество личности. «Компетенция = Знания + Опыт + Поведение», констатирует В.Я. Белобрагин, который рассматривает компетенции с позиции качества [1].

Ученые, исследователи выделяют общие и специальные (профессиональные) компетенции. Общая компетенция – способность успешно действовать на основе практического опыта, умений и знаний при решении задач, общих для многих видов профессиональной деятельности. Примером общих компетенций могут быть: инструментальные, межличностные, системные. В ходе преподавания учебной дисциплины «Основы психологии и педагогики» на лекционных и практических занятиях, активно происходит формирование данных компетенций. Но обучить компетентности студента нельзя. Таковым он может стать лишь сам, найдя и апробировав различные модели поведения в данной предметной области, выбрав из них те, которые в наибольшей степени соответствуют его стилю, притязаниям, эстетическому вкусу и нравственным ориентациям.

При этом необходимо использовать активные методы обучения, например, проектный; творческо-проблемный; метод обратной связи через интенсивное социальное взаимодействие (взаимодействие с внешним миром); исследования ролевых моделей; презентации идей и т.п. Кроме этого, формировать общую компетентность можно при помощи комплекса таких стимулов, как эффект результативности, достигаемый при органичном включении студентов в поисковую деятельность, приобретающую субъективный инновационный характер. В данном случае возможна ориентация студентов не только на усвоение психолого-педагогической информации, но и на творческое применение полученных знаний на практике. При этом студентам можно предложить выполнение специальных творческо-поисковых заданий разного типа, побуждающих их к исследовательской деятельности, использованию новых информационных технологий. Эту деятельность можно организовать на семинарских и практических занятиях, целью которых будет восприятие, осмысление новой информации с позиции тактических и стратегических задач обучения; упрочение полученных знаний и

формирование определенных компетентностей; формирование авторской позиции, выработка личного отношения к изучаемой проблеме. Достижению этой цели будет способствовать чтение и обсуждение широкого круга научной литературы, периодической печати, написание сочинений.

Профессиональная компетенция – способность успешно действовать на основе умений, знаний и практического опыта при выполнении задания, решении задачи в области своей профессиональной деятельности. Компетентностный подход, будучи ориентированным прежде всего на новое видение целей и оценку результатов профессионального образования, предъявляет свои требования и к другим компонентам образовательного процесса: содержанию, педагогическим технологиям, средствам контроля и оценки. Главное здесь – это проектирование и реализация таких технологий обучения, которые создавали бы ситуации включения студентов в разные виды деятельности (общение, решение проблем, дискуссии, диспуты, выполнение проектов). В качестве цели при реализации компетентностного подхода в профессиональном образовании выступает формирование компетентного специалиста.

Использование технологий компетентностного образования способствует повышению уровня подготовки специалистов и формирования их профессиональной готовности, поскольку побуждает студентов к активному овладению системой знаний и умений, творческому их использованию в профессиональной деятельности и в самообразовании; учит квалифицированно и независимо решать профессиональные задачи; видеть, самостоятельно формулировать проблемы, выбирать способы и средства их решения. Самостоятельно строить и корректировать свою профессиональную деятельность; ориентироваться в многообразии источников информации, форм, методов, приемов, средств достижения поставленной цели; определять и выбирать наиболее эффективные в применении к конкретной ситуации; осуществлять рефлексию для дальнейшего профессионального, творческого роста и социализации личности.

## **ПСИХОЛОГИЧЕСКАЯ ГОТОВНОСТЬ СОВРЕМЕННЫХ СТУДЕНТОВ К УСЛОВИЯМ ОБУЧЕНИЯ В ТЕХНИЧЕСКОМ ВУЗЕ**

*БНТУ, Минск*

Современное высшее образование должно быть ориентировано на подготовку специалиста, готового к инновационной деятельности в своей профессии, что делает необходимым исследование проблем профессионального самоопределения, профессионального самосознания, профессионального развития субъекта, проблемы его адаптации и др. На современном рынке труда востребованы мобильные, предприимчивые, коммуникабельные, легко обучаемые и быстро включающиеся в свою профессиональную деятельность специалисты. Однако многие преподаватели высшей школы отмечают недостаточный уровень подготовленности современных абитуриентов к условиям и требованиям обучения в вузе, констатируя психологическую неготовность первокурсников.

Психологическую готовность в общем виде можно определить как некое состояние субъекта, при котором он настроен на требуемое действие, использование прошлого опыта, оптимальное достижение цели, в нашем случае – это освоение профессиональных знаний, навыков и умений. Это состояние помогает успешно выполнять возложенные обязанности, правильно использовать свой опыт и личностный потенциал, сохранять самоконтроль и перестраивать деятельность в случае необходимости. В структуру психологической готовности студентов к условиям обучения в вузе необходимо включить следующие компоненты:

1) мотивационная готовность, которая включает в себя желание обучаться в данном вузе, по избранной специальности (что предполагает осознанный выбор и наличие представлений о будущей профессиональной деятельности), выполнять все обязанности в соответствии с новым статусом. Мотивация как первый обязательный компонент учебно-профессиональной деятельности может быть внутренней или внешней по отношению к ней, но всегда является внутренней характеристикой личности как субъекта этой



деятельности. Внешние мотивы не связаны с усваиваемыми знаниями и выполняемой деятельностью, и в этом случае учение служит средством достижения других целей;

2) интеллектуальная готовность, подразумевающая не ниже среднего уровень интеллектуального развития и наличие необходимых знаний, умений и навыков в рамках школьной программы, речевую готовность (к этой же категории можно отнести наличие специфических навыков работы с текстом, самостоятельного анализа большого объема информации);

3) личностная готовность, которая может включать волевую, эмоциональную, коммуникативную готовность, соответствие индивидуально-типологических и характерологических особенностей избранной специальности и форме обучения в вузе.

Недостаточная сформированность входящих в структуру психологической готовности студентов к обучению в вузе компонентов неизбежно влечет за собой проблемы адаптации первокурсников, риск отчисления, уход студентов из учебного заведения по собственному желанию (или перевод в другое).

В соответствии с представленной структурой для диагностики психологической готовности к условиям обучения в вузе студентов первого курса БНТУ был отобран ряд методик: для изучения мотивов выбора профессии и поступления в вуз использовалось анкетирование, для исследования интеллектуальной и личностной готовности – тест структуры интеллекта Р. Амтхауэра (TSI) и методика выявления коммуникативных и организаторских склонностей (КОС-2) В.В. Сияевского и В.А. Федоришкина. Большинство респондентов продемонстрировали доминирование внешней мотивации, не связанной с осуществляемой учебно-профессиональной деятельностью (мотив престижа, стремление к карьере, материальному достатку в будущем, получение диплома о высшем образовании, влияние родителей, друзей/знакомых, близость/удобство по отношению к дому, общение и т.п. (в целом – 72%), часто при полном отсутствии внутренних познавательных мотивов (38% из вышеназванной категории первокурсников).

Обработка полученных данных показала также, что только 6% студентов хорошо представляют специфику выбранной специальности, в то время как подавляющее большинство (80%)

имеют представление «только в общих чертах». 14% студентов не представляют, чем им предстоит заниматься в будущем. При этом большинство опрошенных первокурсников с трудом представляют свое первое место работы и будущую профессиональную деятельность, их надежды на трудоустройство связаны с распределением, помощью родителей/знакомых, собственным бизнесом, и никто не рассматривает как вариант возможность зарекомендовать себя с положительной стороны во время учебной и производственной практики. Спрос на рынке труда на выпускников избранной специальности самостоятельно не изучал никто, хотя некоторые из студентов сослались на точку зрения авторитетных, по их мнению, лиц.

Исследовалось также отношение к учебе студентов и субъективная оценка эффективности осуществляемой профессиональной подготовки. Большинство респондентов считают, что учеба по выбранной специальности обеспечит необходимый уровень профессиональной подготовки (78%). Однако ожидания по поводу выбранной профессии и вуза оправдываются полностью и частично только у четверти студентов. Почти половина опрошенных ответила, что их ожидания скорее не оправдываются, а 4% респондентов отметили, что их ожидания совсем не оправдываются. Часть студентов отказались, по видимому, предоставлять правдивую информацию по этому поводу, спрятавшись за формулировку «затрудняюсь ответить» (18%). При исследовании факторов, влияющих на отношение к учебе студентов, было выявлено, что для большинства респондентов (58%) первостепенное значение в определении отношения к учебе имеет требовательность преподавателей, в том числе ведение учета посещаемости занятий, что также свидетельствует о выраженности внешней мотивации учебно-профессиональной деятельности студентов. Тем не менее, интерес к изучаемым предметам и стремление лучше подготовиться к будущей профессии присутствует более чем у трети студентов. Познавательная мотивация выражена у студентов в недостаточной степени. Влияние экономических методов стимулирования успеваемости отметили 22%.

Большинство первокурсников отмечают ряд субъективных затруднений, связанных с новыми условиями обучения в вузе: резкая смена содержания, объема, характера учебного материала,

форм, методов, научного уровня преподаваемого материала; отсутствие необходимых стимулов учения; страх перед сессией и возможным отчислением из вуза; трудности коммуникации как с однокурсниками, так и с преподавателями, боязнь показаться «глупым»; трудности адаптации к условиям самостоятельной жизни в городе; разлука с людьми привычного круга общения, с семьей; сомнения в правильном выборе вуза, специальности. Эти затруднения, как правило, связаны с отсутствием навыков самостоятельной познавательной деятельности и пробелами в усвоенном ранее материале, его несистематизированностью, что, нужно отметить, осознается некоторыми студентами. Тем не менее, при оценке уровня своей подготовленности к учебе в вузе высокий уровень отметили 42% опрошенных.

Результаты диагностики уровня развития интеллекта студентов показали средний уровень развития основных познавательных способностей у большинства юношей и девушек, кроме способностей к теоретическим рассуждениям, абстрагированию, умения грамотно выражать и оформлять содержание своих мыслей. Высокий уровень развития мнемических способностей, хорошая концентрация внимания предполагают высокий уровень обучаемости студентов. Исследование коммуникативных и организаторских склонностей показало достаточно высокий уровень их развития у большинства студентов (56%), что должно способствовать их социально-психологической адаптации.

Таким образом, результаты проведенного исследования позволяют констатировать, что у студентов первого курса доминируют внешние мотивы учебной деятельности, выбор специальности не всегда осуществляется достаточно осознанно, что свидетельствует о недостаточной мотивационной готовности, тогда как эффективность образовательного процесса напрямую зависит от того, какие мотивы обучающихся являются смыслообразующими. Характер учебных мотивов является решающим звеном, когда речь идет о путях повышения эффективности познавательной деятельности студентов.

Мотивы должны быть внутренними, учебно-познавательная мотивация всегда должна сочетаться с социальной: студент должен стремиться к познанию, овладению профессией, чтобы быть

полезным обществу. Низкая мотивационная готовность сочетается к тому же с невысоким уровнем интеллектуальной готовности. Результаты диагностики интеллектуального развития студентов показали низкий уровень по многим важным для успешного обучения в учреждениях высшего образования показателям: способности к абстракции, образованию понятий, умению грамотно выражать и оформлять содержание своих мыслей; индуктивному мышлению, вычислительным способностям; практическому мышлению, способности быстро решать формализуемые проблемы. Все это действительно может препятствовать успешной адаптации первокурсников к условиям обучения в вузе и эффективной профессиональной самореализации личности. Таким образом, проблема психологической готовности студентов к обучению в вузе требует более глубокого, комплексного изучения. На основании же полученных данных можно сделать вывод о необходимости активизации профориентационной работы, использования профессионально-психологического собеседования на этапах, предваряющих поступление в вуз, причем необходимо четко определить критерии психологической готовности абитуриента к условиям обучения в вузе (что по своей сути равно возможности успешно обучаться по избранной специальности). Для студентов, отбор которых по параметрам их психологической готовности не осуществлялся, необходимо организовывать мероприятия по всесторонней адаптации первокурсников (дидактической, социально-психологической и профессиональной). Высокий уровень психологической готовности студентов к условиям обучения в учреждениях высшего образования по избранным (осознанно) специальностям является важным условием их формирования как активных субъектов учебно-профессиональной деятельности, не только самостоятельно определяющих цели, пути и средства их достижения, но и несущих ответственность за их реализацию.

## ПРОБЛЕМА АДДИКТИВНОГО ПОВЕДЕНИЯ В ВИРТУАЛЬНОЙ СРЕДЕ

*БНТУ, Минск*

Бурное развитие компьютерных технологий и необычайно быстрое внедрение их в повседневную жизнь активизирует процессы биопсихической перестройки личности в связке «человек-компьютер», проявляющиеся новой психопатологической симптоматикой. Именно связка «человек-компьютер» порождает явление, называемое компьютерной виртуальной реальностью.

Термин «Интернет-аддикция» еще в 1996 году предложил доктор А. Голдберг для описания неоправданно долгого, возможно патологического, пребывания в Интернете. Интернет-зависимость можно определить, как нехимическую зависимость от пользования Интернетом, характеризующуюся стремлением ухода от реальности путем достижения особого эмоционального состояния удовлетворенности, уверенности в себе, которого иным путем человек достичь, в силу различных причин, не может. Виртуальная среда привлекательна в силу имеющейся возможности конструирования любой желаемой реальности. В основе зависимости от виртуальной среды лежит навязчивая потребность личности в использовании Интернета, сопровождающаяся социальной дезадаптацией и выраженными психологическими симптомами. К. Янг приводит симптомы интернет-зависимости: 1) навязчивое желание проверить e-mail; 2) постоянное ожидание следующего выхода в Интернет; 3) жалобы окружающих на то, что человек проводит слишком много времени в Интернет; 4) жалобы окружающих на то, что человек тратит слишком много денег на Интернет [2].

Появляется ряд психологических и физических симптомов, тесно связанных между собой. К психологическим симптомам относятся: 1) хорошее самочувствие или эйфория за компьютером; 2) невозможность остановиться; 3) увеличение количества времени, проводимого за компьютером; 4) пренебрежение семьей, друзьями; 5) ощущения пустоты, депрессии, раздражения не за компьютером; 6) ложь работодателям или членам семьи о своей деятельности;

7) проблемы с работой, учебой. Среди физических симптомов выделяется: 1) «туннельный синдром»; 2) сухость в глазах; 3) головные боли; 4) боли в спине; 5) нерегулярное питание, пропуск приемов пищи; 6) пренебрежение личной гигиеной; 7) расстройства сна, изменение режима сна [3].

Развитие любого вида аддикций ведет к искажению нормального развития личности и к постепенному формированию аддиктивной личности, в функционировании которой заложено саморазрушение. Причем, чем моложе аддикт, тем быстрее происходят с ним эти изменения, так как незрелая личность быстрее подвергается воздействию аддиктивного агента по сравнению с личностью с уже сформированным «Я». Кроме того, для молодежи (17–25 лет) в целом характерны следующие психолого-педагогические особенности: проблема выбора жизненных ценностей; присвоение социально значимых свойств личности; развитие способности к сопереживанию, к активному нравственному отношению к людям, к самому себе и к природе; развитие саморефлексии, то есть самопознания в виде размышлений над собственными переживаниями, ощущениями и мыслями; проблема смысла жизни; появление жизненных планов; поиск профессии; освобождение от непосредственной зависимости тесного круга значимых лиц.

Зависимость от виртуальной среды обладает некоторыми характеристиками уже известных и изученных аддикций: пренебрежение важными вещами в жизни из-за аддиктивного поведения; разрушение отношений аддикта со значимыми людьми; раздражение или разочарование значимых для аддикта людей; скрытность или раздражительность, когда люди критикуют это поведение; чувство вины или беспокойства относительно этого поведения; безуспешные попытки бороться с аддиктивным поведением.

Изучение данной проблемы в работах отечественных и зарубежных авторов дает основание полагать, что в зависимости от мотивации, целей и условий деятельности Интернет может быть использован для ухода в некий виртуальный мир, в котором трудности и проблемы реального мира отсутствуют. И это может привести к формированию виртуальной личности.

Одним из весомых доказательств связи зависимости от виртуальной реальности с зависимостью от психоактивных веществ, стало исследование, которое показало, что пользование интернетом может вызвать физиологические изменения в организме человека. В исследовании принимали участие 144 мужчин и женщин в возрасте от 18 до 33 лет. В среднем участники, по их словам, проводили в сети около пяти часов в день, при этом у 20% из них продолжительность дневного пребывания в интернете превышала шесть часов. Свыше 40% участников признали, что у них в той или иной степени имеется интернет-зависимость, в течение дня они слишком много времени проводят в сети и им трудно перестать это делать. Чтобы проверить, как сеть влияет на состояние участников, исследователи измеряли у них частоту сердцебиения и уровень кровяного давления до и после коротких интернет-сессий. Кроме того, участники проходили психологическое тестирование на уровень тревожности. Оказалось, что те, кто сами себя назвали интернет-зависимыми, испытывали сразу после прекращения сессии повышенную тревожность и, как следствие, физиологическое возбуждение. У них на 3–4%, а в некоторых случаях на 6–8% учащался пульс и повышалось давление по сравнению с показателями, измеренными до начала сессии. У тех участников, которые не испытывали проблем с интернетом, таких изменений не наблюдалось. Хотя обнаруженный эффект сравнительно слабый и не угрожает жизни и здоровью, в его основе лежит гормональный дисбаланс, который может ослаблять иммунную систему. Было отмечено, что физиологические и психические реакции у интернет-зависимых очень напоминают «синдром отмены», наблюдающийся у наркоманов и алкоголиков. Чтобы снять напряжение и успокоиться, аддиктам необходимо снова воссоединиться с предметом своей навязчивой страсти – со своим смартфоном или ноутбуком [1].

Принимая во внимание прогнозы темпов роста распространенности Интернета по всему миру, рост удельного веса молодежи среди пользователей различных социальных сетей, а также формирование зависимости от виртуальной среды у многих пользователей в первые полгода после начала работы в Интернете, можно заключить, что изучение влияния виртуальной среды на личностные характеристики современной молодежи является актуальной проблемой психологии. Основными особенностями человека, зависимого от виртуальной

реальности, являются: низкая социально-психологическая адаптация, низкий уровень принятия себя и других людей, низкий показатель эмоциональной комфортности, пониженная лабильность, но повышенная ригидность, с инертностью личностных установок. Также можно отметить низкую чувствительность, отсутствие интереса к мнению групп окружающих людей, это будет дополнено эгоцентризмом с агрессивной манерой самовыражения, идущей в разрез с интересами окружающих. Эти характеристики дополняются высокой тревожностью, страхом неприятия в обществе, как следствие – эскапизм, нежелание решать актуальные проблемы, уход в сферу виртуальной реальности как компенсаторный механизм коммуникативной недостаточности. Изучение данной проблемы позволит разработать профилактическую и психокоррекционную программу, а также тактику медикаментозного лечения для предупреждения физиологических изменений и изменений личности при развитии аддиктивного поведения у пользователей, активно взаимодействующих в виртуальном пространстве.

#### ЛИТЕРАТУРА

1. Кастельс, М. Информационная эпоха. Экономика, общество и культура / М. Кастельс. – М.: Изд-во ГУ-ВШЭ, 2000. – 485 с.
2. Янг, К. Диагноз – Интернет-зависимость / К. Янг // Мир Интернет. – 2000. – № 2. – С. 24–29.
3. Differential physiological changes following internet exposure in higher and lower problematic internet users [электронный ресурс]. – режим доступа: <http://journals.plos.org/plosone/article?id=10.1371/journal.pone.0178480>. – Дата доступа: 07.06.2017.

УДК 159.9

Шершнёва Т.В., Король Р.В.

### **КАРЬЕРНЫЕ ОРИЕНТАЦИИ БУДУЩИХ ПЕДАГОГОВ-ИНЖЕНЕРОВ**

*БНТУ, Минск*

Одним из важнейших аспектов профессионального развития личности, ее самореализации является сознательное планирование



карьеры. В контексте современной достаточно динамичной социально-экономической ситуации весьма актуальными для психологической науки становятся проблемы, связанные с построением и развитием карьеры специалиста, так как именно данный процесс дает возможность человеку реализовать свои способности, возможности и ведущие потребности. Особую значимость проблема карьерных ориентаций приобретает для будущих педагогов-инженеров, поскольку специфика их профессиональной подготовки обеспечивает, с одной стороны, высокую адаптивность выпускника к динамично изменяющимся требованиям рынка труда, с другой стороны, требует сформированных компетенций как в области инженерии (по избранному направлению), так и в педагогике и методике преподавания технических дисциплин. Острая конкуренция, царящая сегодня на рынке образовательных услуг, ужесточает требования к качеству профессиональной подготовки выпускников и к уровню их готовности к реализации себя как профессионала, к инновационной деятельности.

Следует отметить, что для студенчества как социальной группы характерны типичные карьерные ориентации, отражающие социально-экономическое состояние современного общества, и приоритетные для юноши или девушки карьерные ориентации, зависящие от направленности личности, этапа профессионального становления и гендерных характеристик студентов. Карьерные ориентации в студенческом возрасте еще не осознаются в полном объеме, что обусловлено возрастными особенностями самосознания, однако степень осознанности ведущей карьерной ориентации содержательно определяет направленность профессионального развития студента.

Именно для юношеского возраста характерно приобретение конкретных представлений, связанных с профессиональным и личностным будущим, с требованиями, предъявляемыми конкретной профессией (Л.С. Грановская, Э.Ф. Зеер, И.А. Зимняя, И.С. Кон, А.А. Реан, Д.Б. Эльконин, В.А. Якунин и др.) [3].

По данным исследований С.А. Минюровой на четвертом, пятом курсах наступает кризис профессионального развития, который связан с планированием карьеры и поиском места работы, с целью последующей реализации карьерных замыслов [2].

Термин «якорь карьеры» стал использоваться впервые американскими исследователями в области социальной психологии. На современном этапе развития исследований в данной области под понятием «карьерная ориентация» понимается система ценностных ориентаций, социальных установок по отношению к работе, интересов, социально обусловленных побуждений к деятельности, сформированных на основе прошлого опыта человека, в процессе его социализации. Карьерные ориентации служат для управления, стабилизации и интеграции индивидуальной карьеры [1].

В эмпирическом исследовании карьерных ориентаций будущих педагогов-инженеров приняло участие 20 студентов инженерно-педагогического факультета БНТУ в возрасте от 18 до 20 лет, из них: 11 юношей и 9 девушек.

В качестве психодиагностического инструментария использовалась методика диагностики ценностных ориентаций в карьере, разработанная Э. Шейном (перевод и адаптация В.А. Чикер, В.Э. Винокурова). Испытуемым предлагается оценить субъективную значимость приведенных в тексте опросника суждений. Данная методика предназначена для выявления структуры карьерных ориентации личности и доминирующей ориентации в выборе карьеры, направлен на выявление предпочтения личности в выборе профессионального пути и построении карьеры.

Анализ результатов диагностики позволил установить, что у 35% респондентов ведущей карьерной ориентацией является профессиональная компетентность. Эта ориентация связана с наличием способностей в определенной области профессиональной деятельности. Люди с такой ориентацией хотят быть мастерами своего дела, они бывают особенно счастливы, когда достигают успеха в профессиональной сфере, но быстро теряют интерес к работе, которая не позволяет развивать их способности.

Вряд ли их заинтересует даже значительно более высокая должность, если она не связана с их профессиональными компетенциями. Они ищут признания своих талантов, что должно выражаться в статусе, соответствующем их мастерству. Они готовы управлять другими в пределах своей компетенции, но управление не представляет для них особого интереса, поэтому многие из этой категории отвергают работу руководителя, управление

рассматривают как необходимое условие для продвижения в своей профессиональной сфере.

У 30% испытуемых ведущей карьерной ориентацией является автономия (независимость). Первичной заботой для личности с этой ориентацией является освобождение от организационных правил, предписаний и ограничений. Ярко выражена потребность все делать по-своему, самому решать, когда, над чем и сколько работать. Такой человек не хочет подчиняться правилам организации (рабочее время, место работы, форменная одежда). Если такая ориентация выражена сильно, то личность готова отказаться от продвижения по службе и от других возможностей ради сохранения своей независимости. Такой человек может работать в организации, которая обеспечивает достаточную степень свободы, но не будет чувствовать серьезных обязательств или преданности организации, и будет отвергать любые попытки ограничить его автономию.

20% принявших участие в исследовании студентов ориентированы в большей степени на стабильность места жительства. Эта карьерная ориентация обусловлена потребностью в безопасности и стабильности для того, чтобы будущие жизненные события были предсказуемы. Люди, ориентированные на стабильность, могут быть талантливыми и подниматься на высокие должности в организации, но, предпочитая стабильную работу и жизнь, они откажутся от повышения, если оно грозит риском и временными неудобствами, даже в случае широко открывающихся возможностей.

У 15% респондентов доминирующей карьерной ориентацией является менеджмент. В данном случае первостепенное значение имеют ориентация личности на интеграцию усилий других людей, полноту ответственности за конечный результат и соединение различных функций организации. С возрастом и приобретением опыта эта ориентация проявляется сильнее. Такая работа требует не только аналитических навыков, но и навыков межличностного и группового общения, эмоциональной уравновешенности. Человек с карьерной ориентацией на менеджмент будет считать, что не достиг целей своей карьеры, пока не займет должность, на которой будет управлять различными сторонами деятельности предприятия:

финансами, маркетингом, производством продукции, разработками, продажами.

Карьерные ориентации на служение, вызов, предпринимательство и интеграцию стилей жизни в исследуемой выборке не являются ведущими, однако это может быть вызвано ее малочисленностью и низкой репрезентативностью.

Карьерные ориентации будущих педагогов-инженеров, безусловно, требуют дальнейшего исследования, как с точки зрения их иерархической структуры, так и динамики. Более тщательного изучения требуют и факторы формирования карьерных ориентаций, а также возможность целенаправленного управления этим процессом в ходе социализации личности.

#### ЛИТЕРАТУРА

1. Ильин, Е.П. Дифференциальная психология профессиональной деятельности / Е.П. Ильин. – СПб: Питер, 2010. – 432 с.
2. Минюрова, С.А. Саморазвитие человека в профессии: монография / С.А. Минюрова. – Екатеринбург: Изд-во ГОУ ВПО «Рос. гос. проф. пед. ун-т», 2010. – 260 с.
3. Терновская, О.П. Особенности карьерных ориентаций студентов на завершающем этапе обучения в вузе / О.П. Терновская // Прикладная психология и психоанализ. – № 2. – 2010. – С. 65–73.

УДК 159.9

Шершнёва Т.В., Куземко М.М.

### **ОСОБЕННОСТИ ФОРМИРОВАНИЯ ЖИЗНЕННОЙ СТРАТЕГИИ В ЮНОШЕСКОМ ВОЗРАСТЕ**

*БНТУ, Минск*

Проблема формирования жизненных стратегий развивающейся личности приобретает на современном этапе особую актуальность, поскольку трансформации, происходящие в различных сферах общественной жизни, влияют на систему ценностей, определяющих выбор молодыми людьми способов конструирования собственной жизни. Современный студент оказывается перед объективной необходимостью выбора своего жизненного пути. Однако несмотря

на свою значимость данная проблема все еще остается мало разработанной в современной психологической науке из-за ряда объективных сложностей.

Во-первых, при изучении построения будущего личностью процесс формирования этого будущего рассматривается и как жизненная стратегия (К.А. Абульханова-Славская, Ю.М. Резник, Т.Е. Резник), и как проблема жизненного выбора (Б.Г. Ананьев, И.С. Кон, Э. Эриксон), и как проблема жизненного пути (Ш. Бюлер, С.Л. Рубинштейн), и как концепция жизненных стилей (А. Адлер), и как формирование временной перспективы (Е.И. Головаха, А.А. Кроник), что, безусловно, приводит к отсутствию единого понятийного аппарата в данной области исследований.

Во-вторых, при проведении исследований в данной области необходимо учитывать возрастной аспект проблемы формирования жизненных стратегий.

Кроме того, в научных исследованиях описаны типологии жизненных стратегий, но остается недостаточно ясным вопрос о том, каким образом происходит формирование жизненной стратегии личности, какие внутренние психологические механизмы оказываются задействованными в этом процессе и какие причины стоят за выбором того или иного варианта жизненного пути. Это, безусловно, затрудняет процесс оказания психологической помощи юношам и девушкам в оптимальном планировании собственного будущего.

Термин «жизненные стратегии» пришел из социальной психологии. Вслед за исследователями К.А. Абульхановой-Славской, Т.Е. Резник и Ю.М. Резник, было рассмотрено понятие «жизненные стратегии» как способ сознательного конструирования собственной жизни, (способ жизненного самоопределения и самореализации), базирующийся на смысложизненных и ценностных ориентациях развивающейся личности, ее планах и прогнозах самоосуществления. Понятие «жизненная стратегия» также трактуется как способ сознательного планирования и конструирования личностью собственной жизни путем поэтапного формирования своего будущего, а также как система, состоящая из следующих, связанных друг с другом и взаимовлияющих элементов, которые можно отразить в двух направлениях [1; 2].

Целью нашего пилотажного исследования являлось исследование основных качественных характеристик смысложизненных ориентаций современных студентов. В исследовании приняли участие 20 студентов БНТУ в возрасте от 17 до 20 лет, из них 7 женщин и 13 мужчин. Методический инструментарий был представлен следующей методикой: тест смысложизненных ориентаций (СЖО) [5].

В таблице ниже приведены средние и стандартные отклонения по общему показателю СЖО и всем пяти субшкалам отдельно для мужчин и женщин, полученные на выборке 200 человек в возрасте от 18 до 29 лет (по данным Д.А. Леонтьева) [2].

Средние значения по субшкалам теста смысложизненных ориентаций

Субшкала	Среднее значение, мужчины (стандартные отклонения)	Среднее значения, женщины (стандартные отклонения)
Цели в жизни	32,90±5,92 (28,68±6,36)	29,38±6,24 (95,20±19,93)
Процесс жизни	31,09±4,44 (26,59±5,48)	28,80±6,14 (19,24±5,14)
Результативность жизни	25,46±4,30 (22,96±4,09)	23,30±4,95 (21,30±5,67)
Локус контроля – Я	21,13±3,85 (21,13±5,98)	18,58±4,30 (21,67±4,49)
Локус контроля – жизнь	30,14±5,80 (21,45±4,23)	28,70±6,10 (21,67±4,49)
Общий показатель ОЖ	103,10±15,03 (95,20±19,93)	95,76±16,54 (93,34±14,97)

Как показывают экспериментальные данные, средние значения по всем показателям теста СЖО у мужчин несколько выше средних значений по этим показателям у женщин.

Результаты эмпирического исследования показали, что большая часть респондентов имеют осмысленность жизни, строят планы. Большая часть респондентов отмечала также наличие у себя

собственной жизненной стратегии, которая, по их представлению, заключена в достижении различных значимых целей. Те, кто затруднились ответить на вопросы, имели более низкие показатели по тесту СЖО по всем шкалам. Общий показатель СЖО составил 95,20 балла у мужчин и 93,34 балла у женщин. Все показатели колеблются в области значений стандартных отклонений, полученных Д.А. Леонтьевым [2].

При оценке показателей по шкале «Цели в жизни» было выявлено, что 35% испытуемых не имеют целей в жизни, они живут сегодняшним днем, целеустремленными их назвать нельзя. Остальные 65% респондентов имеют цели и, как правило, имеют высокую жизненную осмысленность.

Показатели шкалы «Процесс жизни» или «Интерес и эмоциональная насыщенность жизни» позволяют сделать вывод о том, что 65% опрошенных испытывают неудовлетворенность своей жизнью в настоящем, 20% являются гедонистами, живущими сегодняшним днем. 15% респондентов оценивают свой жизненный путь как интересный, увлекательный.

При оценке результативности своей жизни (по другому шкала называется «Удовлетворенность самореализацией») 75% опрошенных выразили неудовлетворенность своей прожитой жизнью, остальные 25% ценят свой пройденный отрезок жизни, знают, насколько продуктивно и осмысленно была прожита ее часть.

Полученные значения по шкале «Локус контроля-Я» («Я – хозяин жизни») позволили установить следующее: 45% процентов испытуемых представляют себя как сильную личность, обладающую достаточной свободой выбора, чтобы построить свою жизнь в соответствии со своими целями и представлениями о ее смысле. 55% респондентов не верят в свои силы контролировать события собственной жизни.

Данные диагностики по шкале «Локус контроля-жизнь» или «Управляемость жизни» говорят о том, что 60% респондентов – фаталисты, убежденные в том, что жизнь человека неподвластна сознательному контролю, свобода выбора иллюзорна, и бессмысленно что-либо загадывать на будущее.

40% испытуемых убеждены в том, что человеку дано контролировать свою жизнь, свободно принимать решения и воплощать их в жизнь.

Таким образом, юношеский возраст, в котором находятся большинство студентов на первой ступени обучения, содержит необходимые предпосылки, позволяющие личности активно строить собственное будущее, планировать его и преобразовывать в соответствии со своими возможностями. Однако исследование показало, что, несмотря на сложившиеся условия, формирование жизненных стратегий происходит недостаточно эффективно.

Образ будущего в сознании юношей и девушек недостаточно структурирован, настоящее и прошлое оценивается негативно, цели размыты и, как правило, функции по их реализации возлагаются на окружающих и ситуативные переменные.

Более половины принявших участие в исследовании студентов не верят в собственные силы и возможность самостоятельно планировать свое будущее. И если планирование своего будущего только на ближайшую перспективу можно объяснить зависимостью от внешних организационных факторов (сдача сессии и т.п.), то отсутствие планов по самореализации заставляет признать острую необходимость психолого-педагогического сопровождения процесса формирования жизненной стратегии личности в юношеском возрасте.

#### ЛИТЕРАТУРА

1. Абульханова-Славская, К.А. Стратегия жизни / К.А. Абульханова-Славская. – М.: Мысль, 2006. – 299с.
2. Леонтьев, Д.А. Тест смысложизненных ориентации (СЖО) / Д.А. Леонтьев. – М.: Смысл, 2000. – 18 с.
3. Национальный Интернет-портал Республики Беларусь [Электронный ресурс] / Психология. – М, 2015. – Режим доступа: <http://ru.wikipedia.org>. – Дата доступа: 02.10.2017.
4. Национальный Интернет-портал Республики Беларусь [Электронный ресурс] Жизненные стратегии. – М, 2014. – Режим доступа: <http://it.sander.ru>. – Дата доступа: 02.10.2017.



5. Райгородский, Д.Я. Практическая психодиагностика / Д.Я. Райгородский. – М.: Бахрах-М, 2011. – 672с.

УДК 159.9

Шершнёва Т.В., Москалёва Н.В.

## **ОСОБЕННОСТИ КОММУНИКАТИВНОГО ПОВЕДЕНИЯ СОВРЕМЕННЫХ ПОЛЬЗОВАТЕЛЕЙ СОЦИАЛЬНЫХ СЕТЕЙ**

*БНТУ, Минск*

Проблема особенностей коммуникативного поведения современных пользователей социальных сетей стала актуальной сравнительно недавно. Это связано с быстрым развитием интернета. В современном мире коммуникация посредством Интернета давно превратились в норму повседневной жизни, так как увеличение скорости передачи данных и появление мест, где за интернет не нужно платить позволяет передавать большое количество информации и осуществлять общение разных людей независимо от расстояния и их местонахождения. Общение в социальных сетях отличается от общения в реальной жизни. Поиск друзей, родственников, старых и новых знакомых – все это стало возможно в рамках различных социальных сетей, а аудитории этих сайтов действительно огромны.

Все больше пользователей ежедневно подключаются ко «Всемирной паутине», посредством использования различных интернет-ресурсов решают множество задач, в том числе вопросы трудоустройства, поиска новой информации, установления новых социальных контактов, при этом данный вид общения часто не включает в себя эмоционально-чувственную и нравственную сферы; при виртуальных взаимодействиях, особенно без использования аудио- и видеоканалов связи, значительная часть информации не воспринимается, что приводит к затруднениям в формировании или утрате навыков межличностного взаимодействия.

Невозможно не признать положительные моменты Интернета, но необходимо указать и на негативную сторону использования ресурсов глобальной сети: в связи с возрастающей компьютеризацией и

интернетизацией мирового сообщества стала актуальной проблема патологического использования ресурсов Интернета человеком [1].

Все больше людей предпочитают уходить с головой в виртуальный мир, не желая противостоять жизненным трудностям, выстраивать отношения с окружающим миром и обществом [2]. Принимая во внимание прогнозы темпов роста распространенности Интернета по всему миру, рост удельного веса молодежи среди пользователей Интернета, формирование зависимости от виртуальной среды у многих пользователей в первые полгода после начала работы в Интернете, можно заключить, что изучение влияния виртуального общения на личностные характеристики современной молодежи является актуальной проблемой психологии.

Для изучения особенностей коммуникативного поведения современных пользователей социальных сетей, нами была разработана анкета, вопросы в которой были сформулированы с учетом результатов теоретического анализа литературы по проблеме общения в интернете. Содержание основных вопросов отразило: время нахождения в социальных сетях за сутки, основной вид деятельности, с чем связана регистрация, под своим ли именем зарегистрированы, имеют ли пользователи дополнительные страницы, а также на сколько они активны в социальных сетях.

Выборка составила 40 человек (20 мужчин и 20 женщин) пользующихся социальными сетями. Средний возраст опрошенных респондентов составил 19,5 лет. По роду занятий респондентов можно поделить на следующие категории: студенты и работающие. Среди опрошенных преобладают студенты, их доля составила 80%, доля работающих – 20%, что составляет 32 и 8 человек соответственно. В результате проведенного исследования было выявлено, что все респонденты ежедневно пользуются сетью Интернет. Наиболее значимые цели посещения сети Интернет респондентами представлены в таблице 1.

Таким образом, основными целями посещения сети Интернет являются: поиск информации, знакомство и общение с людьми, но наиболее распространенной целью является развлечение – ее указали наибольшее количество опрошенных (35 человек из 40).

Одной из целей исследования являлось выявление количества респондентов, зарегистрированных в каких-либо социальных сетях.

Абсолютно все респонденты оказались зарегистрированными в социальных сетях. Также были определены социальные сети, в которых зарегистрированы респонденты (таблица 2).

Результаты ответов позволяют сделать следующие выводы: почти все респонденты зарегистрированы в нескольких социальных сетях, наибольшей популярностью у респондентов пользуется социальная сеть «ВКонтакте», ее указали все респонденты.

Таблица 1 – Цели использования Интернета

Цель	Количество респондентов (чел.)	Количество респондентов (%)
Поиск информации	31	77,5
Знакомство и общение с людьми	29	72,5
Развлечение (кино, музыка)	35	87,5
Другое	4	10

Таблица 2 – Социальные сети, в которых зарегистрированы респонденты

Наименование соц. сети	Количество респондентов (чел.)	Количество респондентов (%)
ВКонтакте	40	100
Instagram	34	85
Viber	17	42,5
Facebook	17	42,5
Skype	18	45
Twitter	18	45
Мой Мир	15	37,5
Одноклассники	11	27,5

В ходе анализа ответов испытуемых мы выявили, что 67,5% респондентов зарегистрированы в социальных сетях от своего имени, 15% – не от своего имени, а 17,5% в разных социальных сетях зарегистрированы по разному (от своего имени и от выдуманного имени). 57,5% респондентов имеют дополнительные страницы, о которых никто или почти никто не знает, а 42,5% не

имеют таких страниц, что составляет 23 и 17 человек соответственно. Следующим этапом анализа данного исследования является определение количества времени, проводимого респондентами в сети Интернет за один день. Проанализировав результаты ответов, было выявлено, что для 92,5% респондентов не имеет значение количество друзей в социальных сетях, а для 7,5% – имеет, причем чем меньше, тем лучше. В ходе опроса были выявлены виды активности в социальных сетях, предпочитаемые респондентами. Эти данные представлены в таблице 3.

Таблица 3 – Предпочитаемые виды активности в социальных сетях

Вид активности	Количество ответивших (чел.)	Количество ответивших (%)
Активно общаюсь со всеми, участвую в обсуждениях, комментирую фотографии.	4	10
Общаюсь преимущественно в личных сообщениях, иногда комментирую фотографии.	18	45
Общаюсь только в личных сообщениях, с определенным кругом собеседников.	13	32,5
Захожу в соц. сети исключительно по деловым вопросам.	5	12,5

Предпочитаемыми видами активности в социальных сетях являются: «общение преимущественно в личных сообщениях, иногда комментарии к фотографиям» и «общение только в личных сообщениях, с определенным кругом собеседников». Наименее предпочитаемыми видами активности в социальных сетях являются: «общение со всеми, участие в обсуждениях, комментарии к фотографиям и «Использование соц. сетей исключительно по деловым вопросам». Но самым предпочитаемым видом активности

в социальных сетях является «общение преимущественно в личных сообщениях, иногда комментарии к фотографиям» – его указали наибольшее количество опрошенных (18 чел.).

Анализ ответов респондентов показал, что в среднем респонденты проводят в сети более 6 часов в день. 35% или 14 респондентов проводят в сети более 3 часов, 12% (5 чел.) – от 1 до 2 часов и наименьшее количество людей ответили, что проводят в Интернете менее часа в день (10%).

В ходе исследования было выявлено, что больше половины респондентов проводят в сети Интернет больше времени, чем планировали: часто это случается с 50%, редко – 35%, никогда – 15% испытуемых. Причем большинство респондентов признались, что им сложно заставить себя выйти из сети – 57%. Таким образом, только 18% (7 чел.) опрошенным не составляет сложности заставить себя выйти из сети. 25% (18 чел.) сообщили, что им легче общаться с людьми в социальных сетях, нежели в реальной жизни. Большинство опрошенных не чувствуют разницы в реальном и виртуальном общении и 30% (12 чел.) не определились. 25% (10 чел.) респондентов испытывают чувство тревоги при внезапном исчезновении доступа к социальным сетям и 75% (30 чел.) равнодушны к данной ситуации. С целью более точного определения значимости социальных сетей для современного человека, респондентам был предложен сл. вопрос: «Можете ли Вы обходиться без социальной сети и готовы закрыть свою страничку уже сегодня?» 45% (18 чел.) могут обойтись без социальных сетей и закрыть свою страничку уже сегодня. Однако немалую долю опрошенных составили люди, которые не готовы это сделать – 27,5% (11 чел.) 27,5% (11 чел.) ответившим для принятия этого решения необходимо время.

Таким образом, проведенное исследование показало, что Интернет является важным элементом в жизни современного человека, от которого ему очень сложно отказаться. Однако зависимость от виртуального общения скоро рискует стать довольно серьезным психическим заболеванием в силу множественной детерминации ее развития. Вопрос зависимости от компьютерных технологий и виртуальной реальности стоит сейчас чрезвычайно остро, так как большинство людей, попавших под ее влияние – это подростки

и молодые люди. Требуется целенаправленная работа по развитию коммуникативных навыков и информационной культуры личности.

#### ЛИТЕРАТУРА

1. Официальный веб-сайт Калифорнийского университета [Электронный ресурс]. – информационный портал США. – Сан-Диего, 2017. – Режим доступа: <http://ucsdnews.ucsd.edu>. Дата доступа: 05.09.2017

2. Шершнёва, Т.В. Особенности виртуальной среды как фактора возникновения аддиктивного поведения / Т.В. Шершнёва, И.И. Дроздов // Дни науки – 2017: Сборник научных трудов по результатам II Международной научно-практической Интернет-конференции «Гуманитарный вектор развития современного общества» (29 апреля 2017 г.) / Гл. ред. В.И. Веретенников. – Макеевка : МЭГИ, 2017. – С. 185-188.

УДК 159.9

Шершнёва Т.В., Смирнова А.В.

### **ОСОБЕННОСТИ ОБРАЗА ФИЗИЧЕСКОГО «Я» СОВРЕМЕННЫХ ДЕВУШЕК**

*БНТУ, Минск*

Актуальность проблемы формирования образа физического «Я» заключается в том, что сегодня идеал тела, стереотип внешней привлекательности и телесного здоровья являются неотъемлемой частью содержания информационного потока СМИ. Аспект отношения к себе в общем контексте психологического изучения личности рассматривается как вопрос о ее самосознании, о личности как «Я», которое в качестве субъекта тем или иным способом «присваивает» себе все, что делает человек, и сознательно или бессознательно относит к себе исходящие от него дела и поступки [1].

Подавляющее количество исследований, посвященных внешности и самовосприятию, базируются на понятии телесного образа, в них изучается основная сфера неудовлетворенности – недовольство весом и фигурой.

В настоящее время данная проблема, связанная с искажением образа физического Я, достигла небывалых размеров. Неудовлетворенность внешностью становится нормой среди взрослого населения. Дистресс, связанный с внешностью, может проявляться в эмоциональном, поведенческом и когнитивном плане. Все чаще встречаются такие заболевания как ожирение и нервная анорексия. Причиной стало современное смещение параметров «идеальной фигуры» в сторону более худощавой, спортивной. Эндоморфная конституция является причиной негативной оценки социума в отношении человека, что и стало причиной распространенности нервной анорексии.

Люди, страдающие ожирением и нервной анорексией, имеют «сверхценные», навязчивые идеи о «похудании любыми средствами». Тот, кто должен ограничивать себя в еде или придерживаться определенной диеты, часто чувствует себя неполноценным человеком, несовершенным, ранимым, несостоятельным. Избыточная масса тела и ожирение, деформируя внешность, изменяя походку, мимику, пластику тела и другие экспрессивные характеристики, достаточно часто приводят к формированию таких особенностей, как комплекс физической неполноценности, который в большей степени зависит от условий формирования образа физического «я», чем от осознания факта ожирения.

Внешность человека, как ничто другое, способна вызывать совершенно определенную социальную реакцию. Формирование образа физического «Я» происходит в результате влияния социально-психологических источников и представляет собой двойственный процесс. С одной стороны – это влияние социума, которое выражается в суждениях, мнениях, представлениях, стереотипах, эталонах. С другой стороны – это самостоятельное осмысление и дифференцированно-избирательная работа на основе собственных критериев.

Образ собственного тела – гораздо более важный компонент юношеского самосознания, чем это обычно считают взрослые. Так же как и подросткам, юношескому возрасту свойственно болезненное внимание к представлениям о норме в отношении роста тела, его размера, веса, пропорции и т.п.

Изменения во внешнем облике потенциально являются для девушек более болезненными, чем для юношей, так как внешность является для них более значимой. В этой связи у девушек Я-концепция сильнее коррелирует с оценкой привлекательности своего тела, чем с оценкой его эффективности. Уверенность в собственной физической привлекательности также взаимосвязана с успешностью в межличностном общении и проявляется в самопрезентациях внешности. Правильно сформированное представление о себе, соответствие физического развития стандартам, принятым в группе ровесников и друзей, эмоционально переживается девушками сильнее и чаще влияет на их обобщенное самоотношение, а также является определяющим фактором в социальном признании и положении в группе, в успешной половой идентификации [2].

Самоотношение имеет макроструктуру с четырьмя эмоциональными компонентами: самоуважение, самопринятие, аутосимпатию и ожидаемое отношение от других людей и две подсистемы, каждая из которой специфически связана со смыслом «Я»: систему самооценок и систему эмоционально-ценностных отношений.

Однако, в настоящее время, существует множество разрозненных и противоречивых фактов, различных методологических установок, отсутствует общепризнанная и устоявшаяся терминология, связанная с самоотношением и образом тела как объектами социально-психологического анализа. Отечественная социальная психология располагает еще недостаточными теоретическими и практическими данными по этой проблеме [3]. Отсутствие комплексных методик исследования формирования образа тела и отношения к нему под влиянием социума обуславливает актуальность данной проблемы и предполагает необходимость проведения эмпирического исследования.

Для исследования удовлетворенности образом тела использовался вербальный тест-опросник: «Опросник исследования образа тела», разработанный директором Национального Центра нарушений пищевого поведения Великобритании Дин Джейд. В исследовании приняли участие 20 девушек в возрасте от 17 до 19 лет.



На основе проведенного анализа результатов диагностики можно сделать следующие выводы: что 25% девушек имеют позитивный образ тела, и отношение к собственной внешности практически не влияет на их повседневную жизнь. 35% принявших участие в исследовании девушек в основном чувствуют себя комфортно в отношении собственного тела, однако время от времени образ тела и, следовательно, уверенность в себе могут колебаться, и существует риск появления чувства тревоги в отношении собственного тела, его размеров, формы и внешнего вида в определенных ситуациях. 40% девушек отметили недостаток доверия к собственному телу. Такое отношение к своему телу может мешать в определенных социальных ситуациях, накладывая внутренние ограничения на проявления уверенности в себе.

Из вышесказанного можно заключить: проблема формирования адекватного образа физического «Я» является актуальной для большей части современных девушек, поскольку представление о своем теле является одним из компонентов Я-концепции и непосредственно влияет на психическое здоровье человека. Формирование данной части Я-концепции в пубертатном и постпубертатном возрасте – долгий и сложный процесс, зависящий от оценки телесного образа человека обществом, близкими людьми, соответствия его общепринятым идеалам. Неудовлетворенность же своим образом физического «Я» входит в десятку главных причин эмоционального дискомфорта и хронического стрессового состояния, приводящих, в том числе, к серьезным нарушениям пищевого поведения.

## ЛИТЕРАТУРА

1. Психология и проблемы человекознания: избранные психологические труды / под ред. А.А. Бодалева. – М.: Издательство «Институт практической психологии», Воронеж: НПО «МОДЭК», 1996. – 384 с.
2. Психология человека от рождения до смерти / Под общ. ред. А.А. Реана. – М.: Издательство АСТ, 2015. – 656 с.
3. Скугаревский, О.А. Образ собственного тела: разработка инструмента для оценки / О.А. Скугаревский, С.В. Сивуха. – Психологический журнал, 2006. – № 2. – С. 40–48.

## **ЭКОЛОГИЧЕСКИЕ ОСОБЕННОСТИ СОВРЕМЕННОЙ ИНФОРМАЦИОННОЙ СРЕДЫ ЧЕЛОВЕКА**

*БНТУ, Минск*

Современное информационное общество характеризуется обилием объектов предоставления информации и быстрым темпом жизни. Каждый день количество информационных материалов увеличивается, расширяя все больше и больше саму информационную среду. Современный человек не только имеет свободный доступ к разнообразнейшим данным, накопленным в процессе роста и развития общества, но и окружает себя посредством собственной деятельности колоссальным количеством ненужной, загрязняющей повседневную среду информации, число которой также стремительно увеличивается. Рекламные материалы и масс-медиа заполняют все объекты внимания человека: телевидение, печатную продукцию, витрины, брендовые вещи, социальные сети, которыми большинство молодых людей пользуется каждый день; объявления, приходящие на почту или смс; коммерческие телефонные звонки и многое другое. Для иллюстрации количества рекламы, воздействующей на человека каждый день журналист и маркетинговый аналитик – Рон Маршалл провел исследование, в котором попытался проследить за прямой и косвенной рекламой, встречающейся ему. Так, еще до окончания завтрака он насчитал около 487 рекламных материалов [3].

Маркетинговая платформа SJ Insights, интегрируя прошлые и настоящие маркетинговые исследования, установила, что человек встречает около 5000 рекламных объектов в день, включая как стандартную рекламу, так и брэнды, логотипы и экспозиции [4].

Интересным является тот факт, что человек даже в среде им же самим и созданной, все равно является главным объектом ее и загрязняющим. Данные загрязнения информационной среды, как и любой другой среды, выступают фактором, оказывающим пагубное воздействие на личность. Загрязнение в этом случае имеет самые разнообразные формы, начиная от искажения и предоставления неточной, либо не имеющей ценности информации, и заканчивая трансформированием окружающего пространства и человека.

Человек с присущей ему способностью к ощущению, восприятию и мышлению, подвергается гигантскому количеству хаотичной информации, негативно воздействующей на него. И она не только мешает его трудовой деятельности и досугу, но и меняет модели его поведения и мышления. К одному из таких изменений относится *клиповое мышление*. Индивидуум с доминированием этого открытого недавно типа мышления, намного легче воспринимает информацию посредством динамичных и ярких блоков с поверхностными сведениями, и имеет сложности с обработкой текстовых объемных данных. С одной стороны, данный феномен восприятия выступает средством адаптации, и предохраняет мозг от информационных перегрузок, что является актуальной проблемой с учетом объема информации, воздействующей на человека в наше время, и многозадачностью выполняемой им деятельности. С другой стороны, данное мышление препятствует долгой концентрации на объекте информации и усложняет ее доскональный анализ [6].

Человек вынужден трансформироваться вместе с изменениями окружающей его среды, и если информационная среда увеличивается и преобразовывается буквально каждую секунду, то и новый тип людей – адаптированных, мобильных – «живет быстрее» вместе с ней, формируя супериндустриальное общество [5]. Представители данного типа современных молодых людей испытывают дискомфорт и напряжение, когда не имеют достаточного количества информации. Информация для них становится лимитирующим фактором существования. Люди более старшего возраста, наоборот, страдают от постоянного ускорения темпа жизни. Негативное восприятие и оценка происходящих трансформаций представителями старшего поколения часто основаны как на консерватизме и сниженной способности к адаптации, присущем данному возрасту, так и на биологических особенностях человека. К примеру, Джон Коэн считает биологическим основанием данной реакции на время – замедление процессов метаболизма у представителей старшего поколения [5].

Еще одной существенной особенностью восприятия человеком современной информационной среды является *баннерная слепота*. Данный феномен характеризуется тем, что хоть и реклама находится в поле зрения человека, но она выключается из его

внимания. Это в основном относится к рекламе в интернет ресурсах, однако весьма присуще и печатной наружной рекламе. При баннерной слепоте человек не фиксирует внимание на объектах, имеющих вид сходный с рекламой, пусть даже те к ней и не относятся. Отсюда вытекает негативная характеристика данной особенности: человеческое внимание и восприятие может игнорировать важную информацию из-за ее расположения и дизайна. Так, на голосовании за кандидатов в сенат Флориды на выборах 2006 года большинство людей проигнорировали («не увидели») в бюллетенях двух кандидатов, имена которых были расположены выше заголовка и выделены при этом цветом. Люди при баннерной слепоте склонны не замечать область, которая находится выше основного заголовка страницы [2]. Это один из многих парадоксальных феноменов современного информационного общества, отраженных в жизни человека, ему принадлежащего.

Изменения в жизни человека требуют вмешательства в информационную среду органов, обеспечивающих нормальную жизнедеятельность человека и сохранность среды его обитания [1]. Отсюда вытекает понимание важности существования таких дисциплин как информационная экология и гигиена информационной среды. Анализируя основные аксиомы данных дисциплин, можно выделить несколько профилактических рекомендаций, имеющих отношения к загрязнению информационной сферы и жизнедеятельности человека:

1. Объем информации, поступающей человеку, должен быть ограничен. Дозирование и оценка значимости информации обеспечивают высокую продуктивность деятельности и отсутствие трудно прогнозируемого снижения работоспособности.

2. Информация должна предоставляется в объеме, необходимом для ее понимания. При этом недостаток информации или ограничение возможностей ее получения служит источником негативных переживаний для человека.

3. Ресурсы, предоставляющие важные материалы по обеспечению безопасности жизнедеятельности человека, должны содержать максимальное количество необходимой информации, причем на этих ресурсах должна отсутствовать реклама и другие отвлекающие внимание сведения.

4. В образовательном процессе необходимо учитывать субъективные особенности восприятия информации современными детьми и молодежью, максимально сжимая объем информации в структурно-логических схемах, используя все возможности мультимедийных систем. При разработке электронных образовательных ресурсов необходимо «порционное» представление информации на экране, причем нужно ограничить количество активных ссылок и отвлекающих внимание иллюстративных объектов (особенно движущихся), нельзя использовать «кислотные» цвета, громкие звуки и другие сильные раздражители. Не следует забывать, что несмотря на лавинообразный рост подлежащей усвоению информации человек как биологический вид остался с теми же границами возможностей ее осмысления и запоминания. Скорость эволюционных изменений и трансформации информационной среды не совпадают, а дистресс, вызванный информационной перегрузкой, как известно, приводит к истощению адаптационных ресурсов биологического организма.

#### ЛИТЕРАТУРА

1. Еремин, А.Л. Ноогенез и теория интеллекта / А.Л. Еремин. – Краснодар: «Советская Кубань», 2005. – 356 с.

2. Nielsen Norman Group, Evidence-Based User Experience Research, Training, and Consulting [Electronic resource] – Mode of access: <https://www.nngroup.com/articles/banner-blindness-in-ballot-design>. – Date of access: 03.09.2017.

3. Red Crow Marketing [Electronic resource] – Mode of access: <http://www.redcrowmarketing.com/2015/09/10/many-ads-see-one-day>. – Date of access: 03.09.2017.

4. SJ Insights, LLC [Electronic resource] – Mode of access: <https://sjinsights.net/2014/09/29/new-research-sheds-light-on-daily-ad-exposures>. – Date of access: 03.09.2017.

5. Тоффлер, Э. Шок будущего / Э. Тоффлер – Москва: «Издательство АСТ», 2002. – 557 с.

6. Фрумкин, К.Г. Клиповое мышление и судьба линейного текста [Электронны ресурс] / К.Г. Фрумкин – Режим доступа: [http://nounivers.narod.ru/ofirs/kf\\_clip.htm](http://nounivers.narod.ru/ofirs/kf_clip.htm). – Дата доступа: 23.08.2017.

**МОДИФИЦИРОВАНИЕ ПОРИСТОГО ПРОНИЦАЕМОГО  
МАТЕРИАЛА НА ОСНОВЕ КВАРЦЕВОГО ПЕСКА**

*БНТУ, Минск*

Пористый проницаемый материал на основе кварцевого песка уже более 5 лет используется в Республике Беларусь для фильтрации жидкостей. Это обусловлено в первую очередь следующими качествами материала: экологичность, использование отечественного природного сырья. Однако структурные характеристики материала недостаточны для фильтрации воздуха в системах с рабочим давлением близким к атмосферному, а прочностные свойства ограничивают его использование в высокопроизводительных системах. Попытки модификации материала с целью улучшения его свойств и характеристик предпринимаются на протяжении всего срока модификации материала. В настоящее время изучается возможность в качестве модификатора стекловолокна. Выбор этого модификатора обусловлен следующими факторами: 1) производство стекловолокна на территории Республики Беларусь; 2) относительная дешевизна материала; 3) возможность использования технологических отходов производства стекловолокна, стекломатов, стеклоткани, стеклосеток.

Состав и свойства стеклянного волокна определяются составом и свойствами волокнообразующего стекла, из которого его изготавливают. В зависимости от состава различают нескольких марок такого стекла (таблица 1). Наиболее важные характеристики стеклянных волокон приведены в таблице 2. В качестве исходного сырья нами были использованы отходы стекломатов, применяемых в строительстве (марка Е). Это обусловлено следующим: указанное сырье производится в Республике Беларусь [5], температура размягчения стеклянных волокон близка к температуре спекания исходного пористого проницаемого материала (таблица 2).

Подготовка исходного сырья (рисунок 1) заключалась в его измельчении механическим способом, полученные волокна с длиной в диапазоне <5 мм.

Таблица 1 – Типичный состав основных волокнообразующих стеков, % по массе

Компоненты стекла	Марка стекла				
	А Высокощелочное	С Химически стойкое	Е Электроизоляционное	S Высокопрочное	Кварцевое
SiO <sub>2</sub>	70,5	64,0	53,0	64,2	99,95
Al <sub>2</sub> O <sub>3</sub>	3,1	5,5	15,0	24,8	–
Fe <sub>2</sub> O <sub>3</sub>	0,2	1,0	0,1	0,21	–
CaO	8,7	12,0	17,0	0,01	–
MgO	3,1	2,0	4,0	10,27	–
Na <sub>2</sub> O	12,0	9,5	0,3	0,27	–
B <sub>2</sub> O <sub>3</sub>	–	2,0	10,0	0,01	–
BaO	–	2,0	–	0,2	–
Прочие	2,4	2,0	0,6	0,03	0,05

А-стекло называют также известково-натриевым, С-стекло – натрийборосиликатным, Е-стекло – алюмоборосиликатным, S-стекло – магнезиальноалюмосиликатным.

Таблица 2 – Некоторые свойства стеклянных волокон

Показатель	Марка стекла				
	А Высокощелочное	С Химически стойкое	Е Электроизоляционное	S Высокопрочное	Кварцевое
1	2	3	4	5	6
Плотность, кг/м <sup>3</sup>	2500	2490	2540	2480	2210
Предел прочности при растяжении (при 22 °С), ГПа	3,0	3,0	3,5	4,6	6,0
Модуль упругости при растяжении (при 22°С) ГПа	74	69	72	86	75

Окончание таблицы 2

1	2	3	4	5	6
Коэффициент линейного расширения $\beta$ , ( $\beta \cdot 10^{-6}$ ); $K^{-1}$	8,6	7,2	5,0	5,6	0,55
Коэффициент теплопроводности, $BT/(m \cdot K)$	–	–	10,4	–	14,2
Температура размягчения, $^{\circ}C$	730	750	840	–	1670

Состав исходной шихты пористого проницаемого материала на основе кварцевого песка включает: кварцевый песок, жидкое стекло, мел, порообразователь, ПАВ. Из шихты были изготовлены серии образцов в форме таблеток  $\varnothing 18,5$  мм осевым прессованием на децимальном прессе при давлениях 20, 40, 60 и 80 МПа. Указанные давления прессования выбраны исходя из результатов предыдущих исследований образцов пористого проницаемого материала на основе кварцевого песка.



Рисунок 1 – Внешний вид измельченного волокна



Спекание прессовок (рисунок 2) осуществляли при температурах 800, 850 и 900°С, это обусловлено температурой размягчения стеклянных волокон марки Е и температурой образования эвтектики в исходном материале.



Рисунок 2

Для полученных таким образом образцов оценили пористость, которая составила 24–27%, плотность образцов составила 1,4–1,6 г/см<sup>3</sup>.

Зафиксирована усадка более 10% для образцов спеченных при температуре >850°С. Следует отметить невысокую прочность полученных образцов: кромки крошатся.

Следует отметить технологические трудности подготовки шихты: высокую склонность к неравномерному комкованию, сегрегацию волокна, что приводит к неравномерности структуры получаемых образцов.

Очевидна необходимость модифицирования компонентного состава шихты материала. Так же представляется перспективным гранулирование шихты.

#### ЛИТЕРАТУРА

1. Стекло: справочник / под ред. Н.М. Павлушкина. – М., 1973.
2. Бартенев, Г.М., Сверхпрочные и высокопрочные неорганические стекла / Г.М. Бартенев. – М., 1974.
3. Стекловолоконные волокна. – М., 1979.
4. Справочник по композиционным материалам / под ред. Дж. Любина. – М., 1988.
5. Стекловолокно и продукция на его основе [электронный ресурс]. – 2016. – Режим доступа: [http:// www.polotsk-psv.by](http://www.polotsk-psv.by) . – Дата доступа: 3.02.2017.
6. Азаров, С.М. Повышение проницаемости пористых проницаемых материалов / С.М. Азаров, Е.Е. Петюшик, А.А. Дробыш // Современные технологии в образовании: материалы

международной научно-практической конференции (24–25 ноября 2016 г.): в 2 ч. / Белорусский национальный технический университет; гл. ред. Б.М. Хрусталёв. – Минск: БНТУ, 2016. – Ч. 1. – С. 173–177.

УДК 741

Азаров С.М., Петюшик Е.Е., Дробыш А.А.

**ФОРМОВАНИЕ ЭКСПЕРИМЕНТАЛЬНЫХ  
ОБРАЗЦОВ ПОРИСТЫХ МАТЕРИАЛОВ  
ИЗ УЛЬТРА- И АНОДИСПЕРСНЫХ  
СРЕД ОСНОВЕ АМФОТЕРНЫХ ОКСИДОВ**

*БНТУ, Минск*

Для формования экспериментальных образцов пористых материалов из ультра и нанодисперсных сред основе амфотерных оксидов была выбрана следующая технологическая схема: смешивание исходных компонентов, формование шихты в виде заготовок цилиндрической формы, спекание полученных образцов.

Основным компонентом шихты (наполнителем) являлись отходы фарфорового производства – порошок боя фарфоровых изделий с размером частиц 200–1000 мкм.

В качестве связки применяли коалиновое сырье.

Формование образцов (длина – 85 мм, наружный диаметр – 16 мм, толщина стенки – 3,5–5 мм) проводили на установке радиального прессования УРП 02.00, спекание – в электропечи для спекания керамических материалов при температуре 1150 °С.

В качестве исходных компонентов при приготовлении алюмосиликатного материала использовали: сырье глинистое для керамической промышленности ГОСТ 9169–75, изделия фарфоровые (бой) ГОСТ 28390–89, каолин обогащенный для керамических изделий ГОСТ 21286–82, глина бентонитовая для тонкой и строительной керамики ГОСТ 7032–75.

Размол боя фарфоровых изделий до требуемой фракции осуществляли как на молотковой мельнице.

Нанесение промежуточного и мембранного слоев осуществляли при помощи полуавтоматического устройства, конструкция которого в настоящее время патентуется.

Для приготовления суспензии использовали алюмосиликатный порошок, полученный после тщательного многоступенчатого размола некондиционных изделий фарфорового производства (ГОСТ 28390-89).

Мелкую фракцию порошка, характеризующуюся размером от 0,5 до 1 мкм, получали после отмучивания.

Средний диаметр частиц, измеренный методом седиментации, составил 0,7 мкм. Для приготовления суспензий использовали дистиллированную воду.

В качестве стабилизатора суспензии использовали промышленно производимые дисперсанты – натриевая соль полиакриловой кислоты со средним молекулярным весом – 5,000 (NaHPA-5) 15,000 (NaHPA-15) и ("Sigma"). Выбор дисперсантов обусловлен часто встречающимися в литературе ссылками на его эффективность.

Для изготовления мембранного слоя использовали молотый порошок фарфорового боя, который просеивали сквозь сито с размером отверстий менее 50 мкм, отмучивали и отделяли фракцию частиц с размером 32–50 мкм. Из этого порошка готовили взвесь на основе 4% раствора ПВС с 25% содержанием твердой фазы.

Установлено, что уже при однократном нанесении мембранный слой на основе AlOOH значительно уменьшает средний размер пор многослойного фильтроэлемента до 2–4 мкм, однако само покрытие имеет множество свищей.

Повторное нанесение слоя суспензии после кратковременного подсушивания фильтроэлементов при комнатной температуре способствует заживлению этих дефектов. Нанесение третьего и четверного слоя на полусырой фильтроэлемент не приводит к уменьшению среднего размера пор и, поэтому больше двух раз наносить мембранный слой нецелесообразно. После спекания мембранные слои имели толщину 100-150 мкм и средний размер пор – 2–4 мкм.

Результаты экспериментов по оценке прочности фильтроэлементов представлены в таблице.

Результаты, приведенные в таблице, указывают на увеличение прочности фильтроэлементов с нанесением каждого дополнительного слоя с одновременным уменьшением общей пористости и, следовательно, производительности при заданном

давлении. Это обстоятельство необходимо учитывать при создании многослойных пористых материалов для очистки биологических жидкостей.

Характеристики фильтроэлементов

Типы фильтроэлементов	Температура спекания, °С	Пористость, %	Давление разрушения образца, МПа	Объемная усадка, %
Крупнопористая подложка	1150	25	0,35	3,5
Крупнопористая подложка с промежуточным слоем на основе АЛООН	1150	21	0,57	4,5
Крупнопористая подложка с промежуточным и мембранным слоями на основе АЛООН	1150	18	0,78	4,9
Крупнопористая подложка с промежуточным и мембранным слоями на основе АЛООН	1250	12	1,29	5,2

УДК 621.512

Бабук В.В., Яворский В.А.

**КОНСТРУКЦИЯ КЛАПАНОВ ВСАСЫВАНИЯ  
И НАГНЕТАНИЯ В КОМПРЕССОРНОЙ СЕКЦИИ  
КОМПРЕССОРА АК150МКВ**

*БНТУ, Минск*

Анализируя процессы, происходящие в компрессорной секции системы охлаждения необходимо рассмотреть конструкцию клапанов всасывания и нагнетания.

Рассмотрим узел компрессора – головку АК150Н-22. Узел головки состоит из самой головки и смонтированных в ней деталей клапанов всасывания и нагнетания. На наружной поверхности головки имеются две бобышки с резьбовыми отверстиями, одно из которых соединено с полостью клапана нагнетания, а второе через пересекающееся с ним глухое отверстие соединяется с полостью под колпаком.

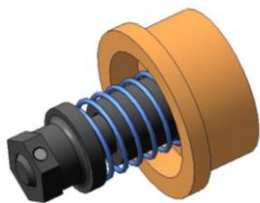


Рисунок 1 – Головка клапанная АК150Н-22

В головке имеются два осевых ступенчатых отверстия. В отверстие со стороны бобышки с резьбой М16×1,5 запрессован бронзовый корпус клапана 5. В отверстии над корпусом клапана смонтированы детали клапана нагнетания первой ступени: клапан 4, пружина 3, упор 2 и прижим 1. Поверхность бурта корпуса клапана является опорой и гнездом клапана 4. Клапан прижат к бурту корпуса пружиной 3.

Во втором отверстии головки смонтирован клапан всасывания первой ступени 6. Уплотнение между головкой и седлом клапана обеспечивается прокладкой 9.



Рисунок 2 – Головка клапанная в разрезе

В головке просверлено восемь равномерно расположенных по окружности отверстий под винты и одно резьбовое отверстие под болт, посредством которых головка крепится к цилиндру первой ступени.

Клапан всасывания первой ступени (рисунок 3) состоит из седла 2, клапана всасывания 1, направляющей пружины 4, гайки 6.

Клапан 1 входит в отверстие бронзового седла 2 и конусной частью грибка прижимается к седлу пружиной 4.

Седло имеет буртик, которым опирается на дно расточки в головке. Четыре овальных отверстия в седле предназначены для перепуска воздуха в первую ступень компрессора при открытом клапане.

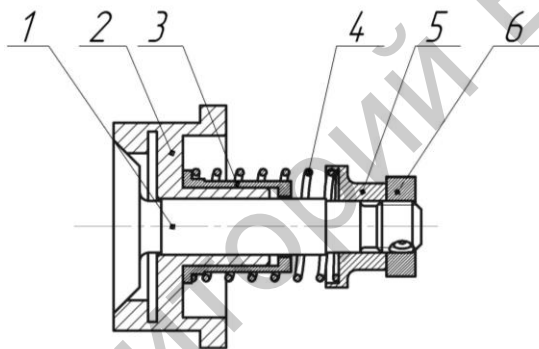


Рисунок 3 – Клапан всасывания 1 ступени СБ АК150В-60

Работа клапанов в условиях высоких температур и давлений приводит к уменьшению их срока службы. Это объясняется увеличением нагрузок, действующих на запорные элементы клапанов, в особенности при посадке элементов последних на седло. Высокие ударные нагрузки в данном случае разрушают посадочные кромки седел, что ведет к потере герметичности клапанов и дальнейшему выходу из строя, как клапанов, так и компрессора в целом. Работа в условиях высоких температур в свою очередь негативно сказывается на упругих элементах клапанов (пружинах), снижая их общую прочность. Так, например,

у сплавов, применяемых в качестве материалов пружин, при увеличении температуры 20 °С до 200 °С примерно в 4,5 раза снижается предел текучести и в 1,5 раза предел прочности.

Система охлаждения на основе использования колебаний давления газа на нагнетании позволяет существенно снизить температурный режим работы компрессора, а также обеспечить оптимальные условия работы клапанов.

УДК 621.512

Бабук В.В., Яворский В.А.

## **ЭКСПЛУАТАЦИЯ СИСТЕМЫ ОХЛАЖДЕНИЯ КОМПРЕССОРА АК150МКВ**

*БНТУ, Минск*

Разработанная система охлаждения позволяет в процессе эксплуатации значительно снизить рабочие температуры работы компрессора, а также значения температурного расширения и деформации узлов компрессора. Это позволило при плановом ремонте компрессора, в следствии уменьшения износа комплектующих, сократить номенклатуру закупных частей.



Рисунок 1 – Система охлаждения компрессора АК150МКВ на основе использования колебаний давления газа на нагнетании

В качестве охлаждающей жидкости в системе применяется антифриз класса G12 – «MaxLane» Concentrate G12-UN. В него входит высококачественный пакет запатентованных присадок, обеспечивающий всесезонную защиту от коррозии, образования отложений и кавитации. В системе охлаждения для обеспечения циркуляции антифриза установлены обратные гидравлические клапаны, в которых запорные элементы выполнены из материала резины марки ИРП. Применяемый антифриз нейтрален по отношению к резиновым деталям, а также стабилен в жесткой воде.

Срок эксплуатации данного антифриза составляет 1 год, поэтому при эксплуатации системы охлаждения требуется его замена.

Необходимое количество охлаждающей жидкости определяется по высоте корпуса ресивера, показанном на рисунке 2.

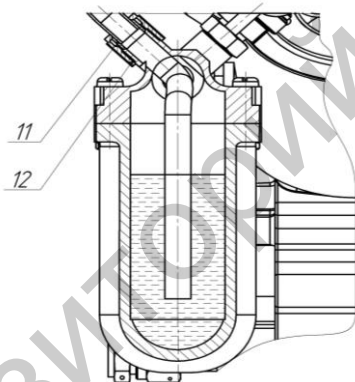


Рисунок 2 – Ресивер в разрезе

Требуемый уровень достигается после циркуляции охлаждающей жидкости от начала – от линии нагнетания, до змеевидного участка и ввода в первый ресивер, то есть после осуществления полного круговорота жидкости в системе. Данная система является закрытой, поэтому охлаждающая жидкость практически не меняет свой объем, испаряясь лишь в незначительном количестве, при максимальном числе оборотов эксцентрикового вала компрессора.

При эксплуатации системы охлаждения существует необходимость в следующих мероприятиях:



1. Демонтаж обратных гидравлических клапанов для проверки работоспособности запорного элемента, при необходимости – его замена.

2. Демонтаж расходомера жидкости для его поверки.

3. Демонтаж манометров для поверки.

4. Замена охлаждающей жидкости.

Для обеспечения оптимального режима работы системы охлаждения осуществляется мониторинг температуры и расхода жидкости посредством ее автоматизации.

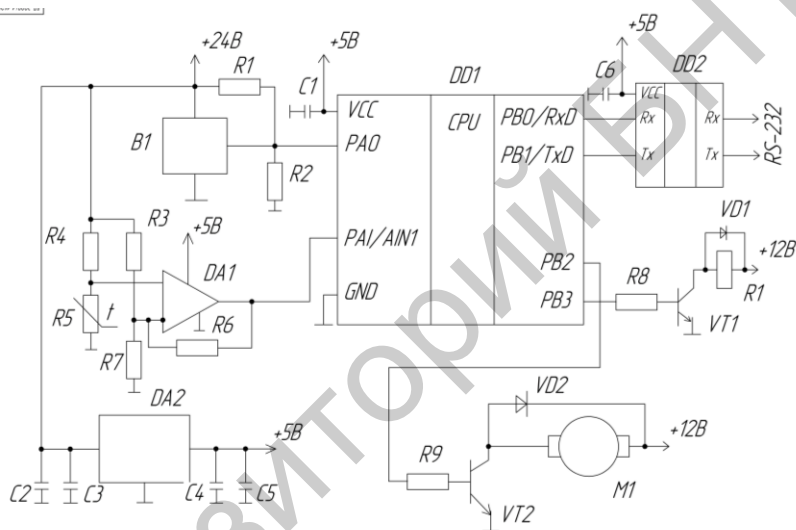


Рисунок 3 – Схема электронная принципиальная системы охлаждения

С помощью электромуфты путем замыкания транзистора VT1 приводится в движение компрессор (рисунок 3). При запуске компрессора начинает работу система охлаждения. С помощью микроконтроллера DD1 осуществляется контроль расходомера охлаждающей жидкости B1, датчик контроля температуры охлаждающей жидкости R5. После подается сигнал на вход микроконтроллера PA0 со стороны датчика расходомера жидкости,

и подается сигнал на ввод PAI/AIN1 со стороны датчика температуры.

Микроконтроллер из порта PB2 подает сигнал на включение (выключение) вентилятора, а также задает число оборотов в зависимости от изменения температуры охлаждающей жидкости. Данный мониторинг основан на принципе широко импульсной модуляции. С помощью интерфейса RS-232 микроконтроллер подает сигнал на экран вывода информации экипажу боевой машины Т72 – температуру охлаждающей жидкости, расход жидкости в системе охлаждения компрессора АК150МКВ.

#### ЛИТЕРАТУРА

1. Щерба, В.Е. Рабочие процессы компрессоров объемного действия / В.Е. Щерба. – М.: Наука, 2008. – 319 с.
2. Берман, Я.А. Системы охлаждения компрессорных установок / Я.А. Берман. – Л.: Машиностроение. Ленингр. отд-ние, 1984. – 288 с.
3. Горбушкин, Ю.В. Системы охлаждения компрессорных установок: метод. указ. / Ю.В. Горбушкин, А.С. Горшенин. – Самара: СамГТУ, 2008. – 16 с.
4. Пат. 2429378 РФ, МПК F 04 В 39/06. Поршневой компрессор с водяным охлаждением / Хартль Михаэль (DE), Прёль Герхард (DE), Вайссе Дитер (DE); заявитель и патентообладатель Кнорр бремзе зюстеме фюр шиненфар-цойге гмбх (DE), Кнорр бремзе зюстеме фюр нутцфарцойге гмбх (DE). – № 2008128464/06; заявл. 13.12.06; опубл. 20.09.11, Бюл. № 26. – 5 с.

УДК 621.793

Босяков М.Н., Моисеенко А.Н.

### **УПРАВЛЕНИЕ СТРУКТУРОЙ УПРОЧНЕННОГО СЛОЯ В ПРОЦЕССАХ ИОННОГО АЗОТИРОВАНИЯ**

*ФТИ НАН Беларуси, Минск*

Ионное азотирование, как метод низкотемпературной химико-термической обработки изделий из стали и чугуна, получил широкое распространение благодаря своей управляемости, то есть возможности оперативно изменять такие параметры технологического процесса, как

состав газовой среды, температура и время изотермической выдержки в течение одного процесса.

В отличие от газового азотирования, применение в ионном азотировании смеси инертных газов, таких как Ar и H<sub>2</sub>, позволяет проводить разогрев деталей до рабочей температуры в безазотной среде, что позволяет избежать преждевременного формирования блокирующего слоя нитридов железа на поверхности деталей [1].

Наряду с тем, что свойства получаемой структуры азотированного слоя хорошо изучены [2], ключевым остается вопрос получения заданной структуры упрочненного слоя. Как правило, в литературе при описании процесса ионного азотирования оперируют такими параметрами, как температура, состав газовой среды, давление, время изотермической выдержки [3].

Однако отсутствует взаимосвязь этих параметров с характеристиками тлеющего разряда, который формирует химическую активность газовой среды.

В работе [4] показано, что ключевым параметром разряда является плотность тока, изменяя которую можно управлять структурой азотированного слоя. В свою очередь, в работе [5] показано, что мощность тлеющего разряда не играет роли в формировании азотированного слоя а лишь отражает теплообмен садки со стенкой камеры, а параметром, отвечающим за управление процессом ионного азотирования является плотность тока.

Взаимосвязь плотности тока и газовой среды приведена в работе [6], где за химическую активность газовой среды предлагается считать плотность потока молекулярных ионов азота N<sub>2</sub><sup>+</sup>, которые на поверхности металла вследствие диссоциативной рекомбинации образуют активные атомы азота, взаимодействующие со сталью.

Однако ключевое значение в управлении структурой азотированного слоя имеет взаимосвязь характеристик стали – растворимости в ней азота и коэффициента его диффузии – и активности газовой среды. В работе [7] приводятся данные, позволяющие объединить влияние легирующих элементов в стали с температурой и временем изотермической выдержки на структуру азотированного слоя.

Таким образом учитывая все вышеперечисленные параметры, возможно управлять структурой азотированного слоя.

Исследования проводились на лабораторной установке модели УА- 25- 300/300 производства ФТИ НАН Беларуси [5].

В качестве исследуемого материала использовались сталь марки 38ХН3МА. Разогрев проводился в смеси Ar и N<sub>2</sub>, поскольку, как было установлено в работе [1], уже на стадии разогрева в азотсодержащей среде может быть сформирован не только диффузионный, но и нитридный слой блокирующий дальнейший процесс азотирования.

Образцы из стали 38ХН3МА разогревались в среде Ar и N<sub>2</sub> до температуры 520 °С время изотермической выдержки было 20 часов. Плотность потока молекулярных ионов азота N<sub>2</sub><sup>+</sup> составила 0,8 и 1,6 л/(ч.×м<sup>2</sup>)

В работе [7] показано, что плотность потока активного азота, который может быть поглощен сталью, может быть описан следующей формулой (1):

$$P_{N_2} \left( \frac{\text{л}}{\text{м}^2 \cdot \text{с}} \right) = \frac{\frac{\sqrt{\tau}}{2} * C_{\alpha\text{Fe}} \left( \frac{\text{л}}{\text{м}^3} \right) * \sqrt{D_{\alpha\text{Fe}} \left( \frac{\text{м}^2}{\text{с}} \right)}}{\sqrt{c}} \quad (1)$$

где C<sub>α-Fe</sub> – растворимость азота в α-Fe стали, D<sub>α-Fe</sub> – коэффициент диффузии азота в α-Fe стали, τ – время.

Параметр P<sub>N2</sub> рассматривается как N<sub>сг</sub>, то есть критическая плотность потока азота на поверхность азотируемой стали, при которой за некоторое время τ начинает формироваться сплошной слой нитридов железа, в существенной мере блокирующий диффузию азота в глубь металла. В свою очередь C<sub>α-Fe</sub> и D<sub>α-Fe</sub> зависят от температуры и концентрации легирующих элементов.

В работе [8] показано влияние концентрации легирующих элементов и температуры на параметр P<sub>N2</sub>. С использованием данных работ [9, 10] рассчитанный P<sub>N2</sub> для стали 38ХН3МА составил – 0,82 л/(ч.×м<sup>2</sup>). Для расчета P<sub>N2</sub> использовалась усредненная концентрация легирующих элементов в стали.

По данным работы [6], плотность потока молекулярных ионов азота N<sub>2</sub><sup>+</sup>, которые образуются в разряде, рассчитывался по формуле:

$$P_{N_2} (\text{л/ч} * \text{м}^2) = 0,897 * \left( \frac{\text{л}}{\text{с}} \right) * \left( \frac{\%N_2}{100} \right) \quad (2)$$

где 0,897 – коэффициент пропорциональности,  $I$  – ток разряда (А),  $S$  – площадь садки ( $m^2$ ),  $\%N_2$  – процент азота в газовой смеси.

Для стали 38ХН3МА установлено, что увеличение потока молекулярных ионов азота  $N_2^+$  в два раза не привело к росту глубины нитридной зоны (рисунок 1).

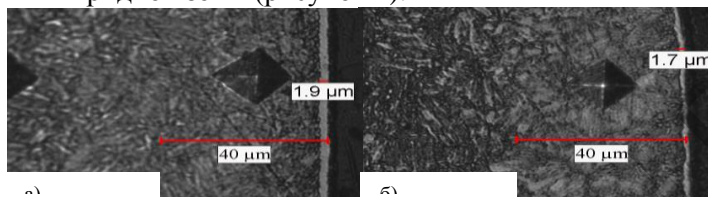


Рисунок 1 – Изменение микроструктуры азотированного слоя стали марки 38ХН3МА (увеличение 400X) после ионного азотирования при температуре 520 °С в течении 20 часов при плотности потока молекулярных ионов азота  $N_2^+$ :  
а)  $PN_2 = 0,8$ , б)  $PN_2 = 1,6$  (л/(ч·м<sup>2</sup>)).

Однако при этом значительно изменилось распределение микротвердости по глубине азотированного слоя и его эффективная глубина (рисунок 2).

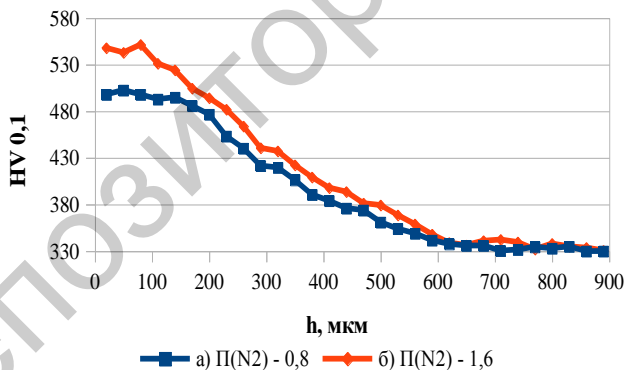


Рисунок – 2 Изменение микротвердости по глубине азотированного слоя стали марки 38ХН3МА после ионного азотирования при температуре 520 °С в течении 20 часов при плотности потока молекулярных ионов азота  $N_2^+$ :  
а)  $PN_2 = 0,8$ , б)  $PN_2 = 1,6$  (л/(ч·м<sup>2</sup>)).

Как видно из представленного профиля твердости, при одинаковой температуре и времени изотермической выдержки, микротвердость у поверхности увеличилась на 50 единиц HV0,1, а эффективная глубина – на 100 мкм. Отсутствие увеличения глубины слоя нитридов железа можно объяснить тем, что использованные в экспериментах значения плотности потока азота, оказались меньше, чем необходимо для формирования нитридного слоя.

Таким образом, изменяя плотность потока молекулярных ионов азота  $N_2^+$ , можно формировать заданную структуру азотированного слоя. Поскольку плотность потока молекулярных ионов азота  $N_2^+$  связана с плотностью тока разряда, которая в свою очередь зависит от мощности разряда и площади садки, то этот параметр может являться универсальным инвариантом для проведения процесса ионного азотирования на установках с различными размерами рабочей камеры.

#### ЛИТЕРАТУРА

1. Босяков, М.Н. Влияние состава газовой смеси, на стадии разогрева садки, на параметры азотированного слоя стали 38X2MЮА при ионном азотировании / М.Н. Босяков, А.Н. Моисеенко. – Современные методы и технологии создания материалов. – Минск: ФТИ НАН Беларуси, 2015, № 2. – С. 170–177.
2. Герасимов, С.А. Структура и износостойкость азотированных конструкционных сталей и сплавов / С.А. Герасимов. – Москва, 2014. – 580 С.
3. Skonieski, A.F.O. Metallurgical Response of an AISI 4140 Steel to Different Plasma Nitriding Gas Mixtures / Skonieski A.F.O., Santos G. R., Hirsch T.K., Rocha A.S. – Materials Research, 2013, 16(4), P. 884–890.
4. Parucker, M.L. Estudy of the gas atmosphere in plasma nitriding of steel aisi H13 / M.L. Parucker. – P. 1–5.
5. Босяков, М.Н. Выбор режима упрочняющей обработки на установках ионного-азотирования промышленного типа / М.Н. Босяков, А.Н. Моисеенко, И.Л. Поболь. – Современные методы и технологии создания материалов. – Минск: ФТИ НАН Беларуси, 2016, № 2. – С. 50–58.

6. Bosyakov, M.N. Nitrogen transfer during ion nitriding / M.N. Bosyakov, A.A. Kozlov, I.L. Pobol. – Surface Engineering, 2015, № 3. – P. 3–10.

7. Sun, Y. Computer Prediction of Threshold Nitriding Potential Curves / Y. Sun, T. Bell. – Heat Treatment of Metals, 1997, № 2. – P. 43–49.

8. Босяков, М.Н. Влияние концентрации легирующих элементов в конструкционных сталях на их азотируемость / М.Н. Босяков, А.Н. Моисеенко // Новые функциональные материалы, современные технологии и методы исследования, тезисы докладов. – Гомель: ИММС НАН Беларуси, 2016. – С. 32–34.

9. Лахтин, Ю.М. Расчет влияния легирующих элементов на растворимость и диффузию азота в стали при азотировании в  $\alpha$  и  $\epsilon$  – фазах / Ю.М. Лахтин, Я.Д. Коган, А.А. Булгач // Труды МАДИ. Азотирование в машиностроении. – 1974, № 174. – С. 42–59.

10. Моисеенко, А.Н. Кинетика поглощения азота в процессах ионного азотирования / А.Н. Моисеенко. – Современные методы и технологии создания материалов. – Минск: ФТИ НАН Беларуси, 2015, № 2. – С. 170–177.

УДК 632.95.025.4

Воробьева Е.В.

## **СИНЕРГИЗМ АНТИОКСИДАНТОВ И ИНЕРТНЫХ МЕТАЛЛОСОДЕРЖАЩИХ НАПОЛНИТЕЛЕЙ В ПОЛИОЛЕФИНАХ ПРИ ТЕРМООКИСЛИТЕЛЬНОМ ВОЗДЕЙСТВИИ НА МАТЕРИАЛ**

*ГГУ им. Ф. Скорины, Гомель*

Для повышения термоокислительной стойкости полиолефинов в них состав вводят ингибиторы или антиоксиданты. Эти вещества являются достаточно дорогостоящими, поэтому целый ряд исследований направлен на поиск способов повышения их эффективности в материале и синергических эффектов. Синергический эффект выражается в том, что если индукционный период окисления (ИПО) полимера в присутствии одного антиоксиданта составляет  $\tau_1$ , в присутствии второго вещества –  $\tau_2$ ,

то при совместном использовании модификаторов регистрируемый индукционный период  $\tau_{1,2} > \tau_1 + \tau_2$ . В работах [1, 2] экспериментально выявлен синергический эффект при введении инертных наполнителей в полиэтилен, содержащий антиоксидант неозон Д. В дальнейших исследованиях было показано, что при одновременном присутствии в материале других низкомолекулярных антиоксидантов и инертных наполнителей также фиксируется увеличение ИПО полимерного композита.

В работе [3] предложен физический механизм описанного синергического эффекта, который заключается в том, что частицы наполнителя в материале способствуют более равномерному распределению антиоксиданта, а также уменьшают их летучесть. Исходя из этого, можно сделать предположение, что молекулярная масса антиоксиданта будет влиять на степень проявления синергического эффекта.

Поэтому целью настоящей работы явилось исследование взаимосвязи между молекулярной массой антиоксиданта и степенью проявления синергического эффекта при термоокислении полиэтилена, содержащего инертные наполнители.

При проведении исследований использовали порошкообразный нестабилизированный полиэтилен низкого давления (ГОСТ 16338–85, марка 20308-005), в который вводили антиоксиданты и инертные наполнители. Затем из полученных композиций готовили пленочные образцы методом термического прессования. Подробно методика приготовления полимерных композиций приведена в работах [1–3].

В качестве антиоксидантов использовали: дифениламин, неозон Д, алкофен Б, агидол-2, ирганокс 1010 (таблица). Инертным наполнителем в композициях являлся оксид алюминия  $Al_2O_3$  (ГОСТ 8136–85).

Термоокисление образцов проводили в термошкафах при температуре 150°C, контроль за процессом окисления осуществляли методом ИК-спектроскопии, используя для этого полосу поглощения 1720  $cm^{-1}$ .

Степень проявления синергического эффекта оценивали показателем  $\eta$ , который рассчитывали по формуле

$$\eta = \text{ИПО} / \text{ИПО}_0$$



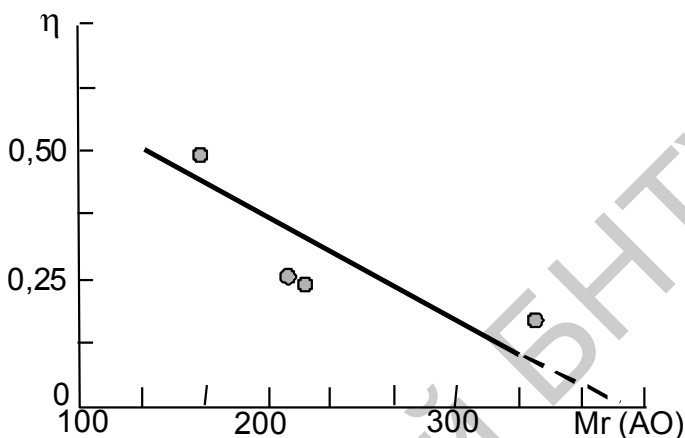
где ИПО – увеличение (прирост) продолжительности ИПО, при введении наполнителей, ИПО<sub>0</sub> – продолжительность ИПО образца пленки содержащей только антиоксидант.

#### Антиоксиданты, используемые в экспериментах

Торговое название	Название по химической номенклатуре	Брутто-формула	Молярная масса, г/моль
неозон Д	β-нафтиламин	C <sub>10</sub> H <sub>9</sub> NH	143,18
дифениламин	(N-фенил)-анилин	C <sub>12</sub> H <sub>11</sub> N	169,23
алкофен Б (агидол, ионол)	2,6-ди-трет-бутил-4-метил-фенол	C <sub>15</sub> H <sub>24</sub> O	220,35
агидол-2	2,2' - метилен- бис (4-метил-6-третбутил-фенол)	C <sub>23</sub> H <sub>32</sub> O <sub>2</sub>	340,51
ирганокс 1010	метилен-3-(3',5'-дитетрабутил 4 – гидроксипропил) пропионат	C <sub>73</sub> H <sub>108</sub> O <sub>12</sub>	1177,63

Для исследований были подготовлены пленки толщиной 100 мкм, содержащие в своем составе 0,1% масс. антиоксиданта и 1% масс. наполнителя. В качестве контрольных образцов использовались полиэтиленовые пленки толщиной 100 мкм, содержащие только соответствующий антиоксидант. Результаты приведенных исследований приведены на рисунке. Как видно из представленных данных, предполагаемая взаимосвязь между молекулярной массой антиоксидантов и эффективностью ингибирования полимера при проявлении явлений синергизма является линейной. Экстраполяция приведенной зависимости позволяет определить максимальную молекулярную массу антиоксиданта (до 400 г/моль), для которого будет реализовываться

синергизм термоокислительной стойкости при введении инертного наполнителя оксида алюминия.



Взаимосвязь между молекулярной массой антиоксидантов (дифениламин, неозон Д, агидол, агидол-2) и силой синергетических эффектов ( $\eta$ ) при добавлении 1% масс наполнителя оксида алюминия

Приведенная зависимость указывает на то, что при высоких значениях молекулярной массы антиоксиданта синергический эффект не будет проявляться. Этот факт подтверждается экспериментально, при использовании антиоксиданта ирганокса 1010 (м.м. 1177,63 г/моль) дополнительное введение наполнителя приводит к антагонистическому эффекту [2]. Так, ИПО образцов, ингибированных 0,1% масс. ирганокса 1010 сокращается с 31 часа до 27 часов при введении 1% масс. оксида алюминия.

#### ЛИТЕРАТУРА

1. Lin, D.G. Performance of a Phenolic Antioxidant Introduced by Different Procedures into Polyethylene Containing Dispersed Fillers / D.G. Lin and E.V.Vorob'eva // Russian Journal of Applied Chemistry. – D.G. Lin and E.V. Vorob'eva. – 2013.– Vol. 86, Issue 1. – P. 82–86.
2. Lin, D.G. Influence of Chemically Inert Fillers on the Efficiency of Polyethylene Inhibition by Antioxidants / D.G. Lin, E.V. Vorobyova,

V.M. Shapovalov // Russian Journal of Applied Chemistry. – 2014. – Vol. 87, Issue 7. – P. 966–973.

3. Лин, Д.Г. Эффективность ингибирования полиэтилена при введении в него металлооксидных наполнителей / Д.Г. Лин, Е.В. Воробьева, В.М. Шаповалов // Материалы, технологии, инструменты. – 2015. – № 1, Т. 20 – С.70–77.

УДК 621.941.1

Данильчик С.С.

## **ОСОБЕННОСТИ ПРОЕКТИРОВАНИЯ КУЛАЧКА, ЗАДАЮЩЕГО ТОКАРНОМУ РЕЗЦУ КОЛЕБАНИЯ С АСИММЕТРИЧНЫМ ЦИКЛОМ**

*БНТУ, Минск*

При точении с асимметричными колебаниями инструмента, которые дополнительно накладываются на его подачу с целью дробления сливной стружки, форма и размеры элементов стружки зависят от режимов резания, частоты и амплитуды колебаний, а также от соотношения периодов движения инструмента в направлении подачи (врезание) и обратном направлении (отвод) в течение цикла колебаний [1]. Заданные параметры колебательного движения инструмента можно обеспечить кулачком. С целью определения оптимальных размеров и профиля кулачка для сообщения колебаний, целесообразно проанализировать силы, действующие в процессе обработки на инструмент.

Рассмотрим угловые колебания инструмента вокруг оси  $Y$ , расположенной в горизонтальной плоскости ниже опорной поверхности резца перпендикулярно оси вращения заготовки. Кинематика процесса резания с такими колебаниями не отличается от кинематики резания с осевыми колебаниями даже при малых значениях диаметра обрабатываемых деталей и радиуса колебаний. Врезание инструмента в заготовку в течение цикла колебаний обеспечим внешней возмущающей силой, создаваемой кулачковым механизмом, а отвод инструмента осуществляется пружинами. Колебательное движение инструмента вокруг оси  $Y$  можно описать уравнением

$$J_y \ddot{\varphi} + M_{\text{тр}} + M_{\text{упр}} + M_x = M_b,$$

где  $J_y$  – момент инерции относительно оси  $Y$ ,  $\varphi$  – угол поворота резца,  $M_{\text{тр}}$  – момент сил трения,  $M_{\text{упр}}$  – момент сил упругости возвратных пружин,  $M_x$  – момент силы резания  $P_x$ ,  $M_b$  – момент возмущающей силы  $P_b$ .

Момент инерции определяется конструкцией и массой подвижной части резцедержателя с резцом, совершающей угловые колебания. Поэтому величина первого слагаемого уравнения зависит от углового ускорения  $\ddot{\varphi}$ . Момент сил трения пропорционален скорости углового движения подвижной части резцедержателя. Величина момента упругости определяется исходя из жесткости возвратных пружин. Рассмотрим изменение сил  $P_b$  и  $P_x$ , создающих моменты  $M_b$  и  $M_x$ . В результате колебательного движения инструмента толщина срезаемого слоя изменяется от нуля до максимального значения, после чего его значение сохраняется в течение некоторой части цикла колебаний, а затем она вновь уменьшается до нуля. В этот момент происходит отделение элемента стружки. Изменение толщины стружки приведет к соответствующему изменению силы резания  $P_x$ . Поэтому силу резания  $P_x$  можно рассматривать как периодическую функцию с периодом  $2\pi$  (рисунок 1). При этом  $2\pi$  принимается равным сумме частей периода  $x_1$  и  $x_2$ , приходящихся на движение инструмента в направлении подачи и обратном направлении в течение цикла колебаний, то есть на врезание и отвод.

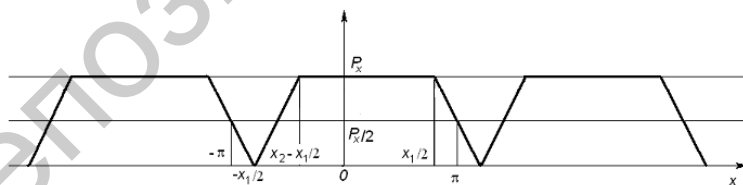


Рисунок 1 – График силы резания  $P_x$

Возмущающая силой  $P_b$  также изменяется периодически. График функции  $P_b(x)$  обусловлен характером изменения сил упругости пружин  $P_{\text{упр}}$  и резания  $P_x$ . Сила упругости на этапе врезания изменяется линейно в зависимости от величины удлинения пружин.

Сила резания  $P_x$ , как показано на рисунке 1, возрастает до максимальной величины и остается постоянной до начала отвода инструмента. Поэтому и возмущающую силу  $P_v$  можно рассматривать как периодическую функцию  $P_v(x)$  с периодом  $2\pi$ . Установлено, что для обеспечения асимметричных колебаний сила  $P_v$  должна изменяться согласно графику, представленному на рисунке 2. Таким образом сила  $P_v$  изменяется от нулевого значения до  $P'_v$ , далее до максимального значения  $P_v$  и снова до нуля. Сила  $P'_v$  соответствует моменту, когда инструмент начинает резание с максимальной толщиной среза, и сила резания  $P_x$  получает максимальное значение. После этого сила  $P_x$  остается неизменной, а сила упругости возрастает до своего максимального значения. Этому моменту соответствует максимальное значение возмущающей силы  $P_v$ .

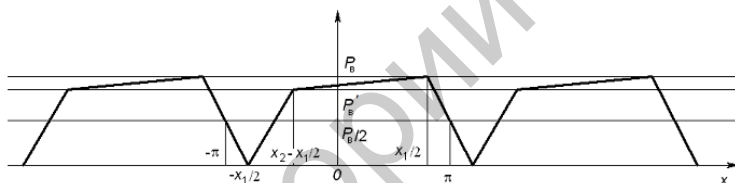


Рисунок 2 – График возмущающей силы  $P_v$

Используя выше приведенные доводы была получена математическая модель колебательного движения инструмента, которая устанавливает для определенных размеров резцедержателя взаимосвязь между параметрами колебаний инструмента, величиной возмущающей силы  $P_v$ , силой резания  $P_x$  и жесткостью пружин, а также соотношение между максимальной возмущающей силой  $P_v$  и соответствующей ей промежуточной силой  $P'_v$ , обеспечивающее требуемую траекторию движения инструмента с минимальной амплитудой колебаний и позволяющее спроектировать профиль кулачка, задающего эти колебания.

Профиль кулачка выполняется в виде сопряженных ветвей двух спиралей Архимеда: возрастающей с углом  $\theta_a$  и ниспадающей с углом  $\theta_b$ , угловое соотношение между которыми устанавливается

равным принятому в цикле колебаний отношению периода врезания к периоду отвода резца  $\xi$ , причем  $\theta_a + \theta_b = 360^\circ$  (рисунок 3).

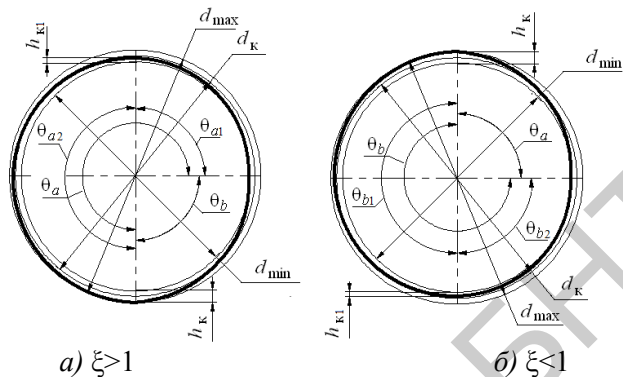


Рисунок 3 – Эскизы кулачков

При известном среднем рабочем диаметре кулачка  $d_k$  максимальный  $d_{max}$  и минимальный  $d_{min}$  его диаметры можно, согласно рисунку 3, определить по формулам:

$$d_{max} = d_k + \frac{h_k}{2}; \quad d_{min} = d_k - \frac{h_k}{2},$$

где  $h_k$  – расчетный ход кулачка.

Величина хода кулачка  $h_k$  определяется исходя из величины максимальной амплитуды колебаний инструмента и конструктивных параметров устройства для точения с вибрациями.

Скорость движения резца внутри цикла колебаний в течение периодов врезания и отвода обеспечивается возмущающей силой, которая согласно рисунку 2 изменяется неравномерно. В связи с этим рабочие поверхности кулачка, предназначенные для врезания инструмента в заготовку при  $\xi > 1$  и для отвода при  $\xi < 1$ , следует выполнять в виде двух спиралей Архимеда с углами  $\theta_{a1}$ ,  $\theta_{a2}$  и  $\theta_{b1}$ ,  $\theta_{b2}$ , соответственно. При этом величину хода кулачка в конце участка с углом  $\theta_{a1}$  принимаем равной

$$h_{k1} = h_k \sqrt{\frac{P'_B}{P_B \xi}},$$

а в конце участка с углом  $\theta_{b1}$ :

$$h_{\kappa 1} = h_{\kappa} \sqrt{\frac{P'_B \xi}{P_B}}$$

где  $P'_B$  и  $P_B$  – значения возмущающей силы.

Спроектированный по данной методике кулачок обеспечит равномерность движения врезания резца в заготовку при точении с  $\xi > 1$  и движения отвода инструмента при  $\xi < 1$ . Это позволит приблизить действительную траекторию движения инструмента в процессе обработки к теоретической.

#### ЛИТЕРАТУРА

1. Данильчик, С.С. Кинематика точения с наложением асимметричных колебаний инструмента / С.С. Данильчик, В.К. Шелег // Наука и техника. 2013. – №4. – С. 16–21.
2. Ахметшин, Н.И. Вибрационное резание металлов / Н.И. Ахметшин, Э.М.Гоц, Н.Ф. Родиков. – Л.: Машиностроение, Ленингр. отд-ние, 1987. – 80 с.

УДК 621.311

Евтухова Т.Е.

### **ФОРМИРОВАНИЕ КАПИЛЛЯРНОЙ СТРУКТУРЫ АЛЮМИНЕВОЙ ТЕПЛОВОЙ ТРУБЫ**

*БНТУ, Минск*

При решении задачи обеспечения тепловых режимов функционирования радиоэлектронной аппаратуры (РЭА), в том числе и космического применения, имеют большое значение разработки эффективных теплопередающих и теплообменных систем на основе тепловых труб (ТТ). В настоящее время миниатюризация различного типа устройств накладывает ряд ограничений на системы охлаждения, что приводит к увеличению перегрева поверхности и снижению интенсивности теплоотдачи. В системах охлаждения элементов РЭА используют алюминиевые плоские ТТ без капиллярной структуры (КС) (поскольку высота ТТ мала (1–7 мм)). Теплоноситель обычно ацетон. Такие ТТ могут работать в диапазоне температур 40 +100 °С при углах наклона от 0 до 90°.

В работе [1] показано, что наличие КС, в виде пористого материала позволяет существенно повысить теплопередающие характеристики плоской ТТ. В работе [2] установлено, что применение КС в виде слоя толщиной 50 мкм, выполненного из порошка оксида алюминия с размером частиц <10 мкм, способствует существенному увеличению (на 25%) критического теплового потока. Авторы работы [3] исследовали влияние КС в виде наноструктурированного слоя оксида алюминия, сформированного на поверхности испарителя плоской ТТ, на значения критического теплового потока и теплопередающие характеристики. Установлено, что такая КС позволяет увеличить критический тепловой поток на 17% по сравнению с ТТ без КС.

Алюминий благодаря своей малой плотности привлекает пристальное внимание специалистов в области космических технологий. В качестве теплоносителя в ТТ для космической техники применяют аммиак высокой чистоты. Задача повышения эффективности работы таких ТТ может быть решена путем увеличения поверхности испарения за счет нанесения пористого наноструктурированного слоя на поверхность канавок. Авторами [4–5] разработана технология и проведены исследования процесса формирования структуры и свойств КС в виде пористого наноструктурированного слоя на внутренней поверхности алюминиевых профилей с канавками различной конфигурации (рисунок 1).

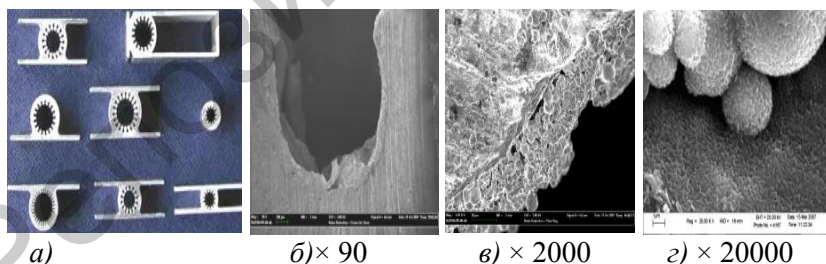


Рисунок 1 – Алюминиевые профили с аксиальными канавкам (а), наноструктурированная КС из порошка алюминия АСД-4 на Ω-образных канавках (б,в), область контакта КС с промежуточным слоем (г) [4, 5]



ТТ общей длиной 1 м и с КС на поверхности канавок толщиной 25–100 мкм и длиной 250 мм и без КС были протестированы в идентичных условиях в температурном диапазоне  $-30+80^{\circ}\text{C}$  [6, 7].

В результате установлено, что материал КС химически нейтрален по отношению к теплоносителю аммиаку; для всех адиабатических температур термическое сопротивление испарителя с КС ниже, чем без нее; различия в значениях термического сопротивления находятся в диапазоне 1,3–1,8 раз (или 0,015–0,02 Вт/К для ТТ с КС и 0,025–0,035 Вт/К без нее), что является перспективным с точки зрения повышения эффективности работы ТТ. Поэтому актуальным является исследование структуры КС, полученной методом гидратационного твердения нанесенного из суспензии дисперсного алюминия марок АСД-4 и ПАП-2, а также формирование КС в виде слоя наночастиц бемита на поверхности компактного алюминия, содержащей систему параллельных каналов различной конфигурации.

КС на поверхности элемента испарителя плоской ТТ имеет толщину  $\sim 100$  мкм, СЭМ-фото иллюстрируют хорошо изученные в настоящее время [4] процессы формирования наноструктурированного слоя на поверхности частиц порошка алюминия, а также многочисленные контакты между наночастицами гидроксида алюминия, сформированными в результате гидратационного твердения (рисунок 2).

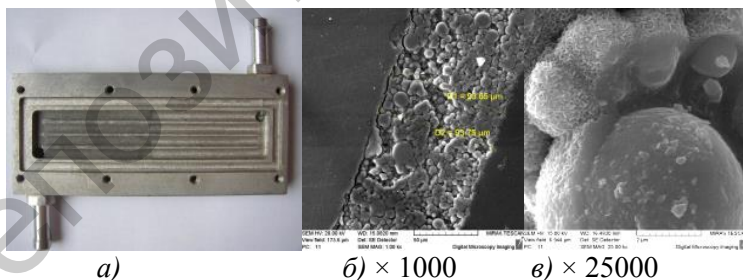
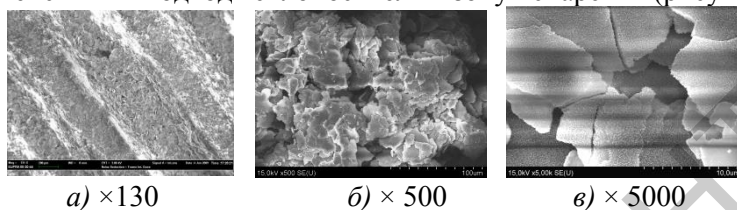


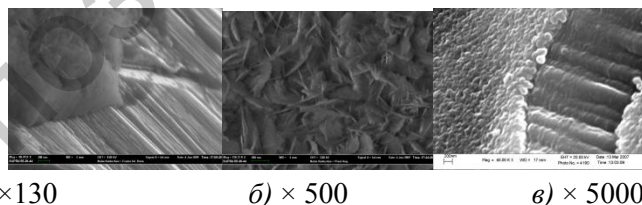
Рисунок 2 – Элемент испарителя плоской ТТ с нанесенной КС из порошка алюминия АСД-4 (а, [8]), СЭМ-фото КС из порошка алюминия АСД-4 на алюминиевой подложке, микроструктура КС (в)

Пластинчатые частицы ПАП-2 размещаются параллельно поверхности подложки, что обусловлено влиянием сил поверхностного натяжения суспензии на границе с подложкой и создают систему параллельных капилляров, способных обеспечить интенсивный подвод теплоносителя в зону испарения (рисунок 3).



а)  $\times 130$                       б)  $\times 500$                       в)  $\times 5000$   
 Рисунок 3 – СЭМ-фото КС из алюминиевой пудры ПАП-2 на поверхности компактного алюминия с параллельными канавками

Наноструктура в виде агломерата наночастиц бемита, сформированная на поверхности алюминиевой подложки в процессе химической реакции и кристаллизации из раствора (рисунок 4), имеет толщину  $\sim 200$  нм и состоит из наночастиц различной конфигурации размером не более 20–50 нм, соединенных фазовыми контактами. Испытания проводили следующим образом: небольшой фрагмент компактной алюминиевой подложки с нанесенным и закрепленным слоем нагревали в муфельной печи до  $550^{\circ}\text{C}$  и погружали в холодную воду, такую процедуру осуществляли 3 раза. Следов термоудара в КС выявлено не было.



а)  $\times 130$                       б)  $\times 500$                       в)  $\times 5000$   
 Рисунок 4 – СЭМ-фото КС из наночастиц бемита на поверхности компактного алюминия с параллельными канавками

Коэффициент проницаемости и размер пор зависят не только от размера частиц исходного дисперсного алюминия, но и от формы. При одинаковой пористости коэффициент проницаемости почти на

порядок, а средний размер пор в двадцать раз выше в КС из ПАП-2, чем у КС из порошка АСД-4. Причем при твердении пудры происходит практически полное превращение алюминия в гидроксид. Во всех сформированных КС наблюдается развитая наноструктура из наночастицбемита, которая способна обеспечить высокую гидрофильность КС в контакте с различными теплоносителями.

#### ЛИТЕРАТУРА

1. BalewgizeAmareZeru. Applications of Nanoporous Layered Wick and Nanofluids in Heat Pipes: a Review // International Journal of Engineering Research & Technology (IJERT) Vol. 3. – Issue 11, November-2014, P. 1041–1048.

2. Sarwar, M.S. Subcooled flow boiling CHF enhancement with porous surface coatings / M. S. Sarwar, Y. HoonJeong, S. H. Chang // International Journal of Heat and Mass Transfer. – 2007. – August (Vol. 50, Iss. 17-18). – P. 3649–3657.

3. Seok bin seo and in cheol bang. effects of  $Al_2O_3$  nanoparticles deposition on critical heat flux of r-123 in flow boiling heat transfer // Nuclear Engineering and Technology, 47 (2015). – P. 398–406.

4. Романенков, В.Е. Физико-химические основы гидратационного твердения порошковых сред: монография / В.Е. Романенков, Е.Е. Петюшик. – Минск: Беларускаяянавука, 2012. – 197 с.

5. Петюшик, Е.Е. Капиллярная структура тепловой трубы с аксиальными канавками / Е.Е. Петюшик, Д.И. Клевченя, Н.А. Афанасьева, В.Е.Романенков, Т.Е. Евтухова // Тепловые трубы для космического применения: Материалы 2-й междунар. конф. / 15 -19 сентября 2014 г., Москва.

6. Исследование теплообмена при испарении в капиллярных канавках с пористым покрытием // Инженерно-физический журнал. – 2012. – Т. 85. – № 2. – С. 378–384.

7. L.L. Vasiliev and L.L. Vasiliev Jr. Heat Pipes and Thermosyphons for Thermal Management of Solid Sorption Machines and Fuel Cells: Fundamentals and Practical Applications, Mechanical, Aerospace & Nuclear Engineering. Taylor & Francis/CRC Press, USA, Editors: Leonard L. Vasiliev and SadikKakaç, (2013). – P. 213–258.

8. Heat pipe evaporators with nanoporous coating // International Conference Modern Applications of Nanotechnology Minsk, Belarus,

УДК 53.081.1

Кириленко А.И., Малиновская А.С.

## **ЕДИНИЦЫ ФИЗИЧЕСКИХ ВЕЛИЧИН И ИХ СИСТЕМЫ В ТЕХНИКЕ**

*БГАА, Минск*

Физика как фундаментальная наука основана на эксперименте, то есть на измерениях физических величин, которые, вообще говоря, взаимосвязаны. Эти величины группируются в систему.

Как видно из истории, введение системы единиц физических величин – дело не простое. Потрачено немало усилий [1, 2] для изъятия из школьных и вузовских программ различных систем и принципов их построения и внедрения единственной системы СИ, в том числе и в техническом образовании. Однако исключить из обращения систему МКГС (техническую) и недесятичную англо-американскую систему не удалось. Поэтому документами ИКАО предусматривается обязательное изучение единиц на всех уровнях образования и технической системы, и СИ, и англо-американской.

Доминирование в образовании единственной системы СИ упростило ряд моментов в преподавании физики как общеобразовательной дисциплины, однако это же создает немало проблем в преподавании физики в техническом учреждении образования. Серьезными исследованиями доказано, что одной универсальной системы единиц, особенно в технике, нет и быть не может. По всей вероятности, такие единицы как км/ч, мм рт. ст., кг/см<sup>2</sup>, калория, кВт-ч, лошадиная сила, обороты в минуту, рентгены, или внесистемная англо-американская единица давления psi (pound per square inch), еще долго будут в употреблении. Однако времени для полноценного изучения указанных систем программами не предусмотрено. Приходится изучать не систему единиц, а просто отдельные единицы вне системы, излагая перевод этих единиц в привычную СИ, что, собственно, и требует документ.

И если физика отвечает на вопросы «откуда?» и «почему?», то при таком подходе вопросы неуместны.

Единицы физических величин, объединенные в систему, дают мощный метод решения физических задач, получивший название «анализ размерностей». В современных программах изучение этого метода не предусмотрено. Однако приветствуется контроль ответа методом проверки размерностей. Действующие нормативные документы по оформлению технической документации требуют указывать после формулы расшифровку каждого символа и указание его наименования. Считаем целесообразным в образовательных целях здесь также указывать и размерность соответствующей физической величины.

Развитие всех отраслей промышленности, совершенствование производства, вооружений, бурный рост международных торговых и экономических отношений в новых экономических условиях требуют все более точных измерений физических величин и их высокой воспроизводимости, создания все более точных эталонов. При этом речь не идет о каких-либо поправках, а о повышении точности измерений сразу на порядки величин. Например, новые, ртутные, эталоны частоты (уход на 1 с за 700 млн лет) позволяют создать новые образцы высокоточного оружия и в лабораторных условиях проверить некоторые следствия общей теории относительности. Эти новые эталоны создаются на основе новых физических принципов, изучение которых не предусмотрено программами.

Проблема не только в физике. В химии единиц концентрации также великое множество. Это внесистемные единицы в своем большинстве. Не существует сколько-нибудь подробных таблиц перевода одних единиц в другие. Типичный пример перевод массовых концентраций газов в объемные и наоборот. Такие задачи не решаются ни в курсах физики (в разделе «Молекулярная физика и термодинамика»), ни в сокращенном курсе химии. Выход видится только в разработке подробных методических материалов по этому вопросу.

Можно привести пример из области измерения углов.

В школьных курсах это в основном градусы, хотя есть упоминание о внесистемной единице СИ – радиане. В школьном курсе астрономии углы измеряются в часах, минутах, секундах, хотя об этом учащиеся забывают. Поэтому при расчетах на

калькуляторах клавиша «DRG», вызывающая единицу «grad», у большинства вызывает четкую ассоциацию с градусом, хотя это метрический градус (другие наименования гон или град). Типичная ошибка  $\pi=180^0$ . В свою очередь, в каждом разделе техники (в морском деле, в военном деле, в геодезии и проч.) имеются свои специфические единицы измерения углов. В этом случае также нужны подробные справочные таблицы перевода одних (внесистемных) единиц в другие. Что касается единиц измерения телесных углов, то с ними ситуация вообще практически безнадежна – квадратный градус и стерадиан слишком сложные понятия.

Хотелось бы обратить внимание еще на один аспект проблемы. Изучение единиц может стать для учащегося интересным, если вопрос рассмотреть в историческом и международном контексте. Соответствующая литература имеется [4] и может быть полезна для внеаудиторной работы

#### ЛИТЕРАТУРА

1. Сена, Л.А. Единицы физических величин и их размерности / Л.А. Сена. – Москва: Наука, Глав. ред. физ. – мат. лит., 1988.
2. Болсун, А.И. Единицы физических величин в школе / А.И. Болсун, С.Л. Вольштейн. – Минск: Народная асвета, 1983.
3. Руководство по обучению Doc 7192 AN/857, утверждено Генеральным секретарем Международной организации гражданской авиации. 2003 г.
4. Шабалин, С.А. Измерения для всех / С.А. Шабалин. – Москва: Изд-во стандартов, 1991. – 557 с.

УДК 531.231

Кириленко А.И., Филиппенко О.С.

### **ОСОБЕННОСТИ ОПРЕДЕЛЕНИЯ МОМЕНТА ИНЕРЦИИ МАХОВОГО КОЛЕСА**

*БГАА, Минск*

Измерение момента инерции махового колеса одна из самых распространенных лабораторных работ в физическом практикуме

[1–3]. При её описании используют закон изменения полной энергии системы, при этом вводят работу сил трения  $f$  в опоре по соотношению  $A = f \cdot h$ ,  $h$  – высота центра инерции тела над нулевым уровнем. Нам представляется, что такое определение работы силы трения не вполне корректно. Гораздо конкретнее говорить о моменте силы трения в подшипниках  $N$ , поскольку в данном случае сила трения распределенная, а не сосредоточенная. Далее используется закон сохранения энергии для опускания груза и, затее, его подъема. При этом не учитывается, что в нижней точке на нить действуют значительные деформирующие силы и здесь потери энергии неизбежны. Потери энергии на такую деформацию можно оценить.

Таким образом, указанный метод, превалирующий во многих описаниях этой лабораторной работы по механике и физике нуждается в корректировке. На наш взгляд правильнее было бы определять момент инерции и другие характеристики системы, рассматривая только движение груза массой  $m$  вниз. Изучая падение груза можно точнее определить время его падения с высоты  $h$ , например, используя контактный электрический секундомер, использовать для фиксации электромагнит. Определение работы против сил трения по формуле  $A = N \cdot \varphi$ , где  $\varphi$  – угол поворота маховика за время прохождения грузом перепада высот  $h$ , на наш взгляд более корректно.

Напрямую определить эту величину трудно. Необходимо последовательно проанализировать все характеристики движения. Для поступательного движения груза в проекции оси  $Ox$ , направленной вниз, имеем

$$ma = mg - T, \quad (1)$$

где  $T$  – сила натяжения нити, на которой подвешен груз, его ускорение  $a$  направлено вниз,  $m$  – масса падающего груза. Для вращательного движения маховика запишем уравнение моментов

$$J\varepsilon = T \cdot R - N, \quad (2)$$

где  $\varepsilon$  – угловое ускорение маховика,  $J$  – его момент инерции,  $T \cdot R$  – момент силы натяжения нити, которую мы считаем не весомой,

$R$  – радиус блока, на который в один слой намотана нить, удерживающая груз.

Закон сохранения энергии запишем в виде

$$mgh = \frac{mv^2}{2} + \frac{J\omega^2}{2} + A, \quad (3)$$

где  $\omega$  – угловая скорость вращения маховика. Работу против сил трения определим через мощность  $P$ , развиваемую этими силами:

$$A = P \cdot t = N \cdot \omega \cdot t = N \cdot \varphi. \quad (4)$$

Используем вспомогательные соотношения:

$$v = \omega \cdot R = a \cdot t; h = \frac{at^2}{2}; \varepsilon = \frac{a}{R}.$$

Таким образом, измерив  $h$  и  $t$ , по известным  $m$  и  $R$  можем найти  $J$ ,  $N$ ,  $A$  и  $T$ :

$$a = \frac{2h}{t^2}, T = m(g - a); N = mgR \left( \frac{2h}{at^2} - 1 \right); J = mR^2 \left( \frac{2h}{gt^2} - 1 \right).$$

Из последнего равенства следует, что  $t > \sqrt{\frac{2h}{g}}$ , то есть время

падения груза, взаимодействующего с маховиком, должно быть больше времени свободного падения с той же высоты  $h$ .

В указанном подходе также, как в проанализированных работах, не учтены потери энергии на деформацию нити. Эти потери можно считать незначительными, поскольку груз не должен опускаться до нижней точки.

В заключение отметим, что метод падения или подъёма груза не единственный метод для измерения момента инерции махового колеса. Выбор между методами подъёма или спуска можно сделать только с помощью альтернативного метода, например, метода колебаний, в котором, однако, должно быть учтено и «колебательное» трение.

## ЛИТЕРАТУРА

1. Общая физика: практикум / под общ. ред. В.А. Яковенко. – Минск: Вышэйшая школа, 2008. – 572 с.



2. Лабораторный практикум по курсу «Физика». Раздел «Механика, колебания и волны» для студентов всех специальностей / В.И. Мурзов [и др.]. – Минск: БГУИР, 2003. – 67 с.

3. Методические указания к лабораторным работам по дисциплине «Физика»: работа 6, 61, 63 / под общей редакцией С.М. Кокина. – М.: МИИТ, 2004. – 25 с.

УДК 621.527.8

Комаровская В.М., Бусел Ю.А.

## **ПРОЕКТИРОВАНИЕ ВАКУУМНОЙ КАМЕРЫ ДЛЯ ПРИГОТОВЛЕНИЯ ПАСТООБРАЗНЫХ ПРОДУКТОВ**

*БНТУ, Минск*

В какой только сфере деятельности сегодня не используется вакуум: пищевая промышленность, медицина, биотехнология, фармакология, аналитика, полупроводниковая промышленность. При производстве вакуумного оборудования используются новейшие технологии. До сих пор ведутся научные разработки и внедряются инновационные решения.

Любой товар, продукт или услуга должны отвечать определенному набору требований, которые к ним предъявляются. И при приготовлении пастообразных суспензий, в их состав входят компоненты с агрессивной средой либо компоненты которые реагируют в воздушной среде с другими, что в последствии влияет, как на качество приготовленного продукта, так и на аппаратчика приготовления суспензии.

Для решения данной проблемы предложена конструкция вакуумной камеры для приготовления пастообразных суспензий закрытого вида (рисунок 1).

В вакуумной камере сконструирована сверху открывающаяся крышка со смотровым стеклом для засыпания продуктов в вакуумную камеру и дальнейшим контролем технологического процесса.

Крышка открывается и закрывается с помощью пневмоцилиндра. На вакуумной камере установлена гребёнка с расходомерами и клапанами для подачи необходимых компонентов определённого количества.

С помощью мановакуумметра контролируется давление необходимое в вакуумной камере. Для перемешивания пастообразной суспензии установлен мотор-редуктор, на вал которого через сальниковое уплотнение крепится винт (рисунок 2).

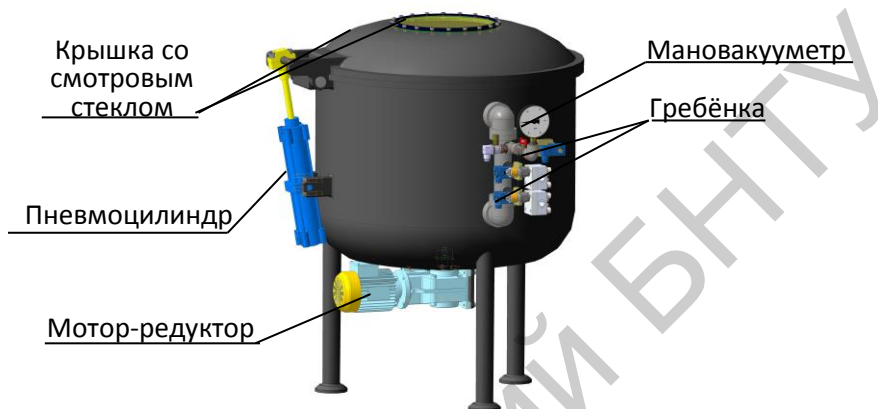


Рисунок 1 – Общий вид вакуумной камеры

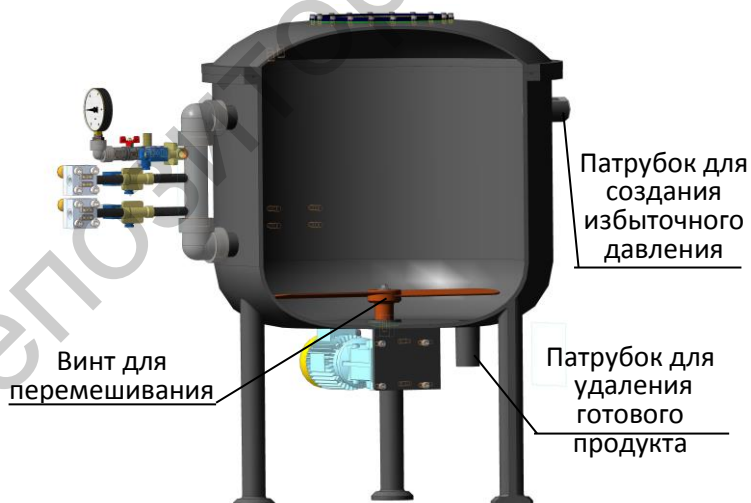


Рисунок 2 – Вакуумная камера в разрезе

Патрубок для создания избыточного давления в вакуумной камере соединяется с вакуумным насосом, а вакуум используется как при добавке компонентов в камеру, так и при перемешивании пастообразной суспензии, чтобы предотвратить попадание других веществ в вакуумную камеру. Патрубок, для удаления готового продукта, расположен на дне камеры, таким образом вся суспензия удаляется из камеры либо в контейнеры или если нужно в сушильные шкафы.

Конструкция данной вакуумной камеры позволяет работать с продуктами, не имея никаких контактов с внешней средой. Данные камеры можно применять в медицинском назначении, поскольку вакуумная камера обеспечивает точное добавление необходимого количества перемешиваемых компонентов. Так же при приготовлении пастообразных суспензий используют различные газы (например, инертный газ или азот), конструкция камеры позволяет вводить газ в камеру через гребёнку, а выгрузку готового продукта можно производить с помощью сжатых газов.

УДК 621.527.8

Комаровская В.М., Бусел Ю.А., Камыда Д.Е.

## **ПРОЕКТИРОВАНИЕ ВАКУУМНОЙ КАМЕРЫ ДЛЯ СУШКИ ПАСТООБРАЗНЫХ ПРОДУКТОВ**

*БНТУ, Минск*

Вакуумные камеры предназначены для различных технологических процессов, например таких как: процессы контроля герметичности, физики и химии поверхностей, микроэлектроники, электротехники (пропитка), приборостроения (напыление), криогенной техники, литья и сушки различных продуктов.

Вакуумная сушка широко используется в различных отраслях: в химическом, сельском хозяйстве и в химико-фармацевтическом производстве. Она применяется на различных стадиях технологического процесса: для подготовки сырья и получения полуфабрикатов; часто сушка является завершающим этапом производства, определяющим качество готового лекарственного вещества.

Для сушки пастообразных смесей разработана конструкция вакуумной автоматизированной камеры (рисунок 1).

Дренажный патрубок предназначен для слива влаги удаляемой из пастообразной суспензии. Через патрубок для откачки газа создаём в вакуумной камере давление ниже атмосферного и сушим продукт до необходимой влажности. После окончания сушки открывается клапан для уравнивания давления в вакуумной камере с атмосферным.

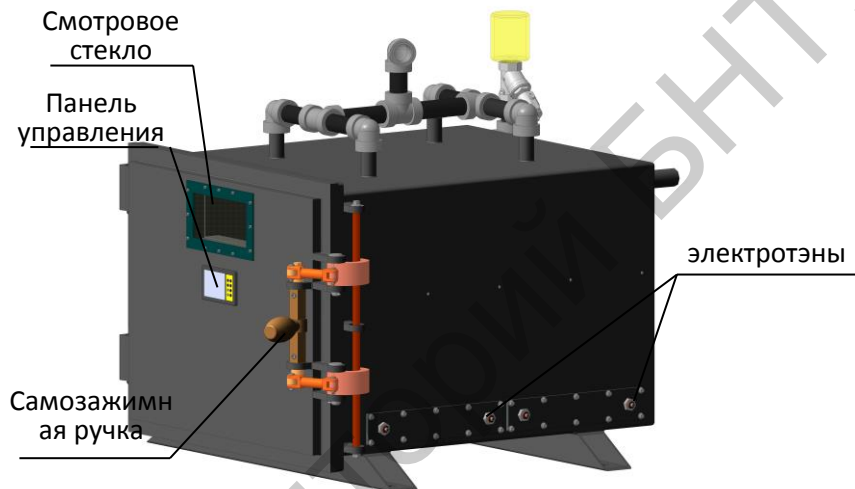


Рисунок 1 – Вакуумная камера

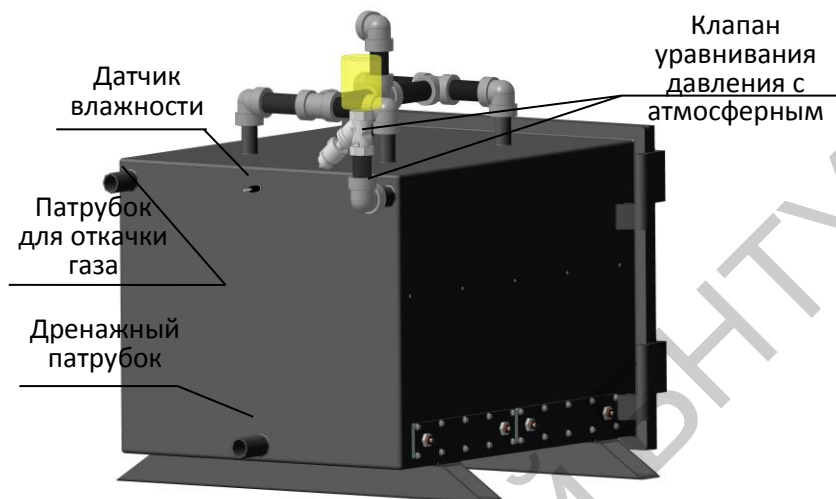


Рисунок 2 – Вакуумная камера (вид сзади)

Продукт в вакуумной камере подаётся на нутч-фильтр, установленный на выдвижном контейнере, через гребёнку (рисунок 3).

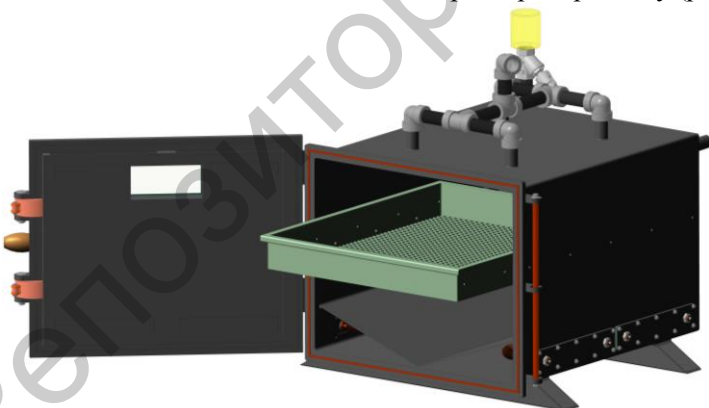


Рисунок 3 – Вакуумная камера (вид внутри)

Отбойник служит для предотвращения попадания влаги на электротэны. Контейнер установлен на выдвижные рейки для более удобной заправки нутч-фильтра и снятия готового продукта.

Данная конструкция вакуумной камеры наиболее подходит для сушки пастообразных смесей, так как сушка проходит более быстро, с наименьшими затратами и потерями сырья, в процессе сушки контролируется влажность продукта, а также камера не требует дополнительной чистки после сушки и эксплуатация данной камеры наиболее безопасна, что немаловажно.

УДК 621.793

Комаровская В.М., Латушкина С.Д.,  
Гладкий В.Ю., Терещук О.И.

## **ПРОБЛЕМЫ ЛУЖЕНИЯ АЛЮМИНИЕВЫХ ПОРШНЕЙ ДВС СПЛАВАМИ НА ОСНОВЕ ОЛОВА И ПУТИ ИХ РЕШЕНИЯ С ПОМОЩЬЮ ВАКУУМНО-ПЛАЗМЕННЫХ ТЕХНОЛОГИЙ**

*БНТУ, Минск*

К материалам, применяемым для изготовления поршней автомобильных двигателей, предъявляются следующие требования: 1) высокая механическая прочность и стабильность ее показателей при повышенной температуре и переменных нагрузках; 2) малая плотность; 3) хорошая теплопроводность; 4) малый коэффициент линейного расширения; 5) стойкость против коррозии; 6) высокие антифрикционные свойства при повышенной температуре и плохой смазке; 7) небольшая стоимость и хорошая обрабатываемость [1].

В современных двигателях внутреннего сгорания (ДВС) поршни в основном выполняются из алюминиевых сплавов, так как они в большей степени удовлетворяют данным требованиям.

Для сокращения периода приработки пары поршень – стенка цилиндра боковую поверхность поршня покрывают легкоплавкими металлами (лужение с толщиной покрытия 0,005–0,002 мм) [1].

В основном для этих покрытий применяется олово и сплавы на его основе.

Сам алюминий ввиду своих особенностей (моментальное образование тонкой оксидной пленки на его поверхности) требует особого подхода к его обработке перед и во время нанесения покрытия.

Для нанесения олова на поверхность алюминиевого поршня получили распространения методы гальванического лужения.

В настоящий момент применяются электролитический и станнатный метод лужения. Последний нашел более широкое применение ввиду того, что не надо снимать слой окисла алюминия с заготовки [2].

Данный способ покрытия имеет ряд существенных недостатков. Во-первых, это недостаточна высокая адгезия покрытия к основе. Во-вторых, гальванические методы крайне опасны для здоровья. Пары, испускаемые щелочами, которые используются в гальванике, поражают кожу, слизистые оболочки дыхательных путей и глаз. При отравлении парами самым первым симптомом будет возникновение боли при дыхании, неуправляемый кашель, чихание, конъюнктивиты и гиперемия кожи. Щелочи вызывают спазм бронхов, что может привести к удушью. Попадание щелочи на кожу вызывает химический ожог, кожа отекает, краснеет, через некоторое время появляются волдыри с формированием струпа, который коркой покрывает зону контактов электролитов со щелочью [4].

Ввиду постоянного ужесточения экологических стандартов на производстве и общие тенденции страны и мира в частности к переходу на экологически безопасные технологии очевидно, что гальванический метод устарел. Тем более он не обеспечивает достаточную адгезию и физико-механические свойства.

Лужение деталей цилиндропоршневой группы (ЦПГ) из алюминия, в том числе поршней, мы предлагаем вести с применением вакуумно-плазменных технологий нанесения покрытий с предварительной внутрикамерной обработкой ионами инертных газов для очистки поверхности заготовки от окислов. Также разряженная атмосфера препятствует образованию оксидной пленки на поверхности алюминия в процессе обработки. Способ отличает собой высокая энергия потока испаряемого материала на поверхность подложки, что способствует высокой адгезии покрытия с основой [5]. Это в свою очередь приводит к улучшению физико-механических свойств по сравнению с гальваническими методами. Также вакуумно-плазменные технологии безопасны с экологической точки зрения ввиду отсутствия вредных веществ

в процессе обработки изделия. Данным способом, возможно, получить покрытие нужной толщины. Следует отметить, что при освоении данной технологии процесс вакуумно-плазменного лужения возможно использовать в других сферах машиностроения и приборостроения, например для упрощения процесса пайки алюминиевых деталей и элементов.

#### ЛИТЕРАТУРА

1. Maestria.ru [Электронный ресурс] / Maestria.ru. – Москва, 2015. – Режим доступа: <http://maestria.ru/porshnevaya-gruppa/materialyi-dlya-porshney.html>. – Дата доступа: 28.08.2017.
2. Stroitelstvo-New.ru [Электронный ресурс] / Stroitelstvo-New.ru. – Москва, 2017. – Режим доступа: <http://www.stroitelstvo-new.ru/metal/luzhenie-alyuminievyyh-porshney.shtml>. – Дата доступа: 28.08.2017.
3. Stroitelstvo-New.ru [Электронный ресурс] / Stroitelstvo-New.ru. – Москва, 2017. – Режим доступа: <http://www.stroitelstvo-new.ru/metal/galvanicheskoe-pokrytie-alyuminiya.shtml>. – Дата доступа: 28.08.2017.
4. Аккумуляторы [Электронный ресурс] / Аккумуляторы. – Москва, 2017. – Режим доступа: <http://www.lompb.ru/zelozniy-elektrolit.htm>. – Дата доступа: 28.08.2017.
5. Андреев, А.А. Вакуумно-дуговые покрытия / А.А. Андреев, Л.П. Саблев, С.Н. Григорьев. – Харьков: ННЦ ХФТИ, 2010. – 318 с.

УДК 621.793

Комаровская В.М., Латушкина С.Д.,  
Терешук О.И., Гладкий В.Ю.

#### **МОДИФИКАЦИЯ ПОВЕРХНОСТНОГО СЛОЯ ИЗДЕЛИЙ ИЗ СТЕКЛА**

*БНТУ, Минск*

В настоящее время стеклянные изделия широко используются в различных современных приборах и устройствах как промышленного, так и бытового назначения, и сфера их практического применения постоянно расширяется. При этом основной проблемой являются



низкие прочностные характеристики стекла, существенно ограничивающие области его применения.

Прочностью называется свойство материалов противостоять разрушению при воздействии внешних нагрузок. Соответственно, характеристикой механической прочности является предел прочности – максимальное механическое напряжение, вызывающее разрушение стекла под действием статической нагрузки.

Рассматривая прочностные характеристики стекла нужно отличать две различные величины: теоретическую и техническую прочности стекла.

Теоретическая прочность является условной величиной, оценочно рассчитываемой для некоего идеального бездефектного гомогенного стекла, нагружаемого квазистатично при низких температурах. Эта условная величина зависит от природы и прочности химических связей в структуре стекла и является характеристикой материала.

Техническая (или практическая) прочность является характеристикой реальных изделий из стекла. Реальная прочность изделий из стекла определяется поверхностными дефектами и микротрещинами, возникающими при производстве или эксплуатации этих изделий. Эти поверхностные дефекты снижают прочность стекла и практическая прочность стеклоизделий составляет лишь от 1/1000 до 1/100 от теоретической величины.

Неотъемлемыми составляющими прочностной характеристики стеклянных изделий, являются понятия твердости и хрупкости.

Твердостью стекла называется способность противостоять деформации и разрушению его поверхностного слоя. Твердость стекла обычно контролируют с помощью вдавливания в материал индентора, царапания или истирания абразивом.

Стоит отметить, что при вдавливании индентора в такой хрупкий материал, как стекло возникает опасность образования трещин в точке приложения нагрузки.

Поэтому при измерении микротвердости стекла прикладываемые нагрузки невелики (0,01-2 Н). Размеры соответствующих отпечатков на поверхности стекла также очень малы (несколько микрон), поэтому при определении стойкости материала ко вдавливанию индентора говорят о микротвердости стекла.

Хрупкостью стекла называется его свойство разрушаться без пластической деформации под действием возникающих в нем напряжений. По другому определению хрупкость стекла определяется как отношение твердости материала к его прочности. Хрупкостью при деформировании обладают стекла, находящиеся в твердом состоянии, в котором затруднено протекание процессов релаксации возникающих напряжений. Хрупкий характер разрушения стекла проявляется в условиях, когда скорость действия внешней прикладываемой нагрузки намного превышает скорость релаксации возникающих напряжений, например, при ударе. Чрезвычайно сильное влияние на показатели хрупкости оказывают поверхностные дефекты, которые играют роль «проводника» для дальнейшего распространения возникающих в результате ударного воздействия на поверхность стеклянного изделия трещин.

Наиболее распространенной моделью, иллюстративно объясняющей прочностные характеристики стекол, учитывающей совокупность взаимного влияния на прочностные характеристики таких свойств как твердость и хрупкость, а также демонстрирующей важнейшую роль поверхностных микродефектов, является модель Гриффитса. В основе этой модели лежит рассмотрение энергетических аспектов процессов разрушения твердого тела при наличии на его поверхности микротрещин. Эти микротрещины представляют собой локальные нарушения поверхностного слоя стекла и обусловлены абразивным действием твердых частиц или химического взаимодействия с атмосферной влагой. Такие трещины являются концентраторами напряжений и в них возникают напряжения, по величине значительно превосходящие приложенные к образцу внешние механические напряжения.

Механизм разрушения стекла по данной модели включает две последовательные стадии: 1) рост наиболее опасной трещины; 2) возникновение и одновременный рост большого числа вторичных трещин.

На первой стадии рост наиболее опасной (крупной) трещины, расположенной перпендикулярно направлению действия приложенной нагрузки, начинается при значениях нагрузки, превышающих критическое значение прилагаемого к поверхности стекла механического напряжения.

Прочность образца на этой стадии определяется отношением действующей силы к площади сечения образца за вычетом площади, на которую распространилась трещина. При достижении трещиной некоторого критического значения длины, когда истинное сечение образца становится малым, а напряжение в вершине трещины приближается к значению теоретической прочности, наступает вторая стадия разрушения.

На второй стадии разрушения возникает большое число вторичных трещин, которые растут с высокой скоростью. Встречаясь с крупной первой трещиной и друг с другом, они образуют многочисленные линии сколов. Сеткалиний сколов дает шероховато-раковистую поверхность.

Из вышеописанного очевидно, значительное влияние поверхностных дефектов стекла на его прочностные характеристики.

Закономерно можно прийти к заключению о необходимости модифицирования поверхностного слоя изделий из стекла для увеличения прочности всего изделия.

Перспективным и малоизученным является способ модификации поверхности при помощи ионной бомбардировки. Если в качестве вспомогательного или основного технологического процесса ионная бомбардировка металлических изделий применяется довольно давно и активно, то информация об использовании данного процесса для изделий из стекла практически отсутствует.

*Ионная бомбардировка* – процесс бомбардировки поверхностных слоев материала ускоренными в электромагнитном поле ионами газа либо металла. Процесс ионной бомбардировки состоит из нагрева поверхности, ионного травления, изменения фазового состава поверхности и диффузионного модифицирования свойств поверхности.

Ионное травление ускоренными потоками газовой плазмы является эффективным способом очистки поверхности. Диапазон энергий потоков газовой плазмы может изменяться в интервале от 100 до 1000 эВ. В зависимости от энергии потоков изменяется их эффективность при осуществлении технологических воздействий на обрабатываемую поверхность. Чтобы в процессе ионного травления формировались наименьшие поверхностные дефекты, необходима оптимизация энергетических характеристик ускоренных потоков

газовой, плазмы, так как избыток энергии может способствовать растравливанию поверхности. Ускоренный поток газовой плазмы реализуется генератором газовой плазмы, в качестве которых применяют различные источники, обеспечивающие равномерное распределение ионного потока в рабочем объеме камеры, например тлеющий разряд, несамостоятельный газовый разряд, низковольтные и высокочастотные источники газовой плазмы. Во время ионной очистки не допускается образование дуговых разрядов на обрабатываемых поверхностях.

Негативным явлением, сопровождающим ионную бомбардировку, является травление поверхностных слоев основного материала после распыления пленки загрязнений. Такое формирование дефектного слоя в приповерхностных областях изделия негативно влияет на процесс последующего нанесения коррозионно-стойких покрытий и приводит к снижению общей поверхностной твердости.

Данные утверждения справедливы для изделий из металла и керамики. При использовании ионной очистки для модифицирования поверхности изделий из стекла действуют иные факторы.

Ионное травление поверхности стекла устраняет трещины, являющиеся концентраторами напряжений. Возникающая при этом шероховатая поверхность, как это происходит для металлов, не приводит к существенному снижению поверхностной прочности, а наоборот, увеличивает ее. Данное предположение вытекает из проведенного выше анализа понятия прочности стеклянных изделий, его зависимости от микродефектов поверхностных слоев. Эта разница происходит из-за различного строения структуры металлических и стеклянных изделий (у металлических изделий поверхностные микродефекты слабо влияют на микротвердость поверхности и хрупкость, а у стеклянных наоборот). Микродефекты во многих случаях повышают поверхностную прочность, создавая эффект наклепа, а из-за имеющейся пластичности, присущей металлам, трещины не играют большой роли в уменьшении прочности металлических изделий. Если с помощью ионной бомбардировки у металлических изделий данный слой удалить, закономерно снизится поверхностная прочность.

В то же время даже малейший дефект на поверхности стекла в дальнейшем приводит к нарастанию напряжения, охрупчиванию и

последующему разрушению при приложении критической нагрузки, что подробно рассматривалось выше. Из чего вытекает очевидная благоприятная роль снятия поверхностного, микродефектного слоя и получения однородной поверхности стекла.

При этом создаются благоприятные предпосылки для нанесения покрытий с помощью вакуумно-плазменной технологии (упрочняющих, износостойких, защитно-декоративных). В данном случае ионное травление может выступать как этап внутрикамерной подготовки поверхности изделий из стекла, так и совместно с процессом формирования функционального покрытия (ионное ассистирование), что позволит повысить прочностные характеристики поверхностного слоя.

УДК 621.52

Комаровская В.М., Станкевич А.А., Опиок Н.Э.

## **РАЗРАБОТКА МОДЕРНИЗИРОВАННОЙ КОНСТРУКЦИИ ПЛАСТИНЧАТО-РОТНОГО ВАКУУМНОГО НАСОСА**

*БНТУ, Минск*

Пластинчато-роторные вакуумные насосы предназначены для откачки воздуха из герметичных объемов, неагрессивных к материалам конструкции насоса, нетоксичных газов и парогазовых смесей, предварительно очищенных от капельной влаги и механических загрязнений. С целью выявления наиболее современных и прогрессивных конструкций произведен обзор различных патентов по пластинчато-роторным вакуумным насосам. Первый рассматриваемый механический вакуумный насос [1] используется в области вакуумного машиностроения для откачки из герметичных объемов воздуха, паров и парогазовых смесей от атмосферного давления до предельного остаточного.

Целью данного изобретения является повышение скорости действия насоса и снижение потребляемой мощности. Это достигается за счет того, что при вращении ротора подшипники, закрепленные на пластине, контактируют с поверхностью корпуса. Остальная торцовая поверхность пластин вращается с гарантированным зазором относительно внутренней поверхности рабочей камеры.

В качестве следующего насоса был рассмотрен вакуумный пластинчато-роторный насос, который представлен в патенте [2]. Данное изобретение относится к вакуумной технике и может быть применено в пищевой промышленности.

В настоящее время для получения вакуума с малой быстротой действия применяются объемные механические пластинчато-роторные вакуумные насосы, работающие в масляной ванне, обеспечивающей герметизацию соединений насоса и снятие потерь на трение. При работе такого насоса вследствие высокой температуры и соприкосновения масла с металлами и газами может происходить разрушение и частичное разложение его макромолекул. Образующиеся при этом более летучие фракции интенсивно мигрируют в откачиваемый объем и в окружающую среду, загрязняя ее. Для того, чтобы решить данные проблемы и был разработан вышеупомянутый вакуумный пластинчато-роторный насос. Далее рассмотрен вакуумный пластинчато-роторный насос [3], который используется в автомобильных двигателях. Задачей, на решение которой направлено данное изобретение, является повышение долговечности, надежности, увеличение КПД вакуумного насоса, а также введение дополнительной функции – создание вакуума в системе рециркуляции отработанных газов автомобиля.

Далее рассматривался вакуумный пластинчато-роторный насос, представленный в работе [4]. Данный насос применяется для создания вакуума в усилителях тормозного привода автомобиля, а также в гидравлических или пневматических системах. Задачей, на решение которой направлено данное изобретение, является упрощение конструкции насоса, повышение КПД, повышение глубины предельного вакуума, снижение до минимума трения между торцами ротора и плоскостями крышки и корпуса при максимизации компрессии насоса.

Затем был рассмотрен портативный, роторный вакуумный насос со съёмным картриджем масляного резервуара [5]. Портативные, ротационные вакуумные насосы широко используются в обслуживании кондиционеров и охлаждающих систем, чтобы создавать относительно глубокий вакуум, прежде чем система будет перезаряжена. В обычной процедуре обслуживания для восстановления хладагента в системе, и для ремонтных работ,

кондиционер должен оперативно перезаряжаться иначе на его рабочие характеристики будет оказано негативное влияние. В частности, любой воздух и влажность, оставленные в системе, вмешаются в тепловой цикл хладагента, вызывая ошибочные и неэффективные рабочие характеристики. Кроме того, любой остаточный воздух и влажность могут вызвать нежелательные химические реакции в системных компонентах и сформировать ледяные кристаллы в системе, способствующей ускоренным отказам компонента. Замена масла в насосах такого типа достаточно проблематична.

Таким образом, проанализировав современные отечественные и зарубежные патенты, можно прийти к выводу, что основными направлениями модернизации конструкции в пластинчато-роторных вакуумных насосах является снижение потребляемой мощности (например, за счет установки роликов качения в пластины), что позволит увеличить скорость вращения вала и как следствие увеличить КПД насоса в целом и использование в качестве рабочей жидкости не масло, а воду, что позволит добиваться чистого безмасляного вакуума, а следовательно снижение себестоимости всей установки, так как нет необходимости использовать различные вакуумные ловушки.

В качестве базовой конструкции будет использован вакуумный насос типа 2НВР с масляным уплотнением. Насос вакуумный 2НВР с масляным уплотнением состоит из цилиндрического корпуса, внутри которого эксцентрично вращается ротор, в котором имеются пазы, и в них возвратно-поступательно движутся пластины. В полость сжатия для смазки трущихся деталей и уплотнения зазоров подаётся масло через трубопроводы. Для уплотнения торцевых зазоров в насосе 2НВР применяются уплотнительные кольца.

Данный вакуумный пластинчато-роторный насос составляет 90% всего рынка форвакуумных насосов, это говорит о его надежности, долговечности, относительно невысокой стоимости.

В ходе модернизации в базовой конструкции насоса были сделаны следующие изменения:

1. Изменен материал пластин насоса с текстолитовых ПТ-7 ГОСТ 2910–74 на Сталь 85 ГОСТ 10885–85.





насоса, с помощью замены базового электродвигателя и тем самым повысить КПД насоса.

#### ЛИТЕРАТУРА

1. Пат. 2018713 Российская Федерация, МПК F04C2/344/5/02. Механический вакуумный насос / Л.Н. Лавренюк. – №4935300/29, заявл. 12.05.1994, опубл. 30.08.1994. – 5 с.

2. Пат. 2195582 Российская Федерация, МПК F04C2/344/5/02. Вакуумный пластинчато-роторный насос / А.В. Мальшев. – № 2000117695/06, заявл. 04.07.2000, опубл. 20.06.2002. – 5 с.

3. Пат. 2358158 Российская Федерация, МПК F04C2/344/5/02. Вакуумный пластинчато-роторный насос / А.В. Авдеев, А.Ю. Галкин, В.М. Елькин, В.Г. Охотников, Р.Р. Шехмаматьев. – № 2007130584/06, заявл. 09.08.2007, опубл. 10.06.2009. – 5 с.

4. Пат. 2360147 Российская Федерация, МПК F04C2/344/5/02. Вакуумный пластинчато-роторный насос / А.В. Авдеев, А.Ю. Галкин, В.М. Елькин, В.Г. Охотников, Р.Р. Шехмаматьев. – № 2007138127/06, заявл. 15.10.2015, опубл. 27.06.2009. – 5 с.

5. Пат. EP2587059 В1 Соединенные Штаты Америки, МПК EP20130152172. Портативный, роторный вакуумный насос со съемным картриджем масляного резервуара / С. Грегори. – № WO2006036598A8, заявл. 16.11.2005, опубл. 06.05.2015. – 7 с.

УДК 621.7

Комаровская В.М., Суша Ю.И., Боровок О.А.

### **СРАВНИТЕЛЬНЫЙ АНАЛИЗ СПОСОБОВ ПОВЫШЕНИЯ ИЗНОСОСТОЙКОСТИ И ДОЛГОВЕЧНОСТИ ДЕТАЛЕЙ**

*БНТУ, Минск*

В основе повышения износостойкости и усталостной прочности деталей лежит воздействие на рабочую поверхность деталей и элементы кристаллической решетки металла путем применения различных видов обработок. Различают следующие виды повышения износостойкости:

1. Термические, термохимические способы:

– Термическая обработка деталей: цель – создание технологических и эксплуатационных свойств детали по всему объему или только на поверхности или одновременно по всему объему и поверхности. Технологические процессы ТО различаются температурой и способом нагрева, скоростью нагрева и охлаждения, закалочной средой и способом охлаждения в закалочных средах.

– Термомеханическая обработка (ТМО). При ТМО совмещаются операции обработки давлением с термической обработкой деталей. При ТМО измельчается зерно и создается определенная структура сплава. В результате этого повышаются прочностные характеристики, а чувствительность сплава к надрезам снижается.

– Поверхностная закалка. Ей подвергают детали из средне- и высокоуглеродистых сталей, а также из чугунов, в которых содержание связанного углерода в металлической основе составляет 0,4–0,85%. Поверхностный нагрев детали осуществляется газовым пламенем (при закалке деталей крупногабаритных и сложной формы), токами высокой частоты (увеличивает срок службы деталей примерно в 3 раза), распыленными электролитами или электроконтактами.

– Термомодиффузионное (химико-термическое) упрочнение – осуществляется в результате насыщения поверхности детали легирующими элементами, которые изменяют химический состав и структуру поверхностного слоя.

– Термохимическое упрочнение – деталь покрывается энерговыделяющими термитными пастами. Термитная смесь состоит из кислородосодержащих веществ и порошков алюминия, магния, железа, кальция и связующего вещества. После поджигания смеси на поверхности детали развиваются температуры до 600–800°C. В результате реакции, легирующий элемент диффундирует в поверхность детали.

## 2. Электрохимические и электрофизические способы:

– Гальванические способы упрочнения. К ним относят: твердое никелирование (позволяет восстановить размеры деталей и повысить износостойкость, толщина покрытий достигает 2 мм), электролитическое фосфатирование (производят после окончательной механической обработки, в зависимости от

назначения толщину пленки получают от 0,002 до 0,016 мм и более), эмалирование (процесс получения электролитическим путем плотных защитно-декоративных эмалевидных пленок толщиной 0,01–0,12 мм).

– Химические способы нанесения покрытия используются для повышения долговечности и надежности деталей. Поверхность детали проходит предварительную обработку, достигается определенная чистота обработки, производится обезжиривание и протравливание. Затем деталь погружается в ванну с раствором, содержащим необходимый элемент, который оседает на поверхности детали.

– Электроискровое упрочнение. При электроискровом разряде в цепи постоянного тока происходит перенос материала анода на катод. Деталь включается в цепь в качестве катода, анодом служит инструмент из упрочняющего материала. В процессе разряда происходят оплавление тонкого слоя детали, легирование этого слоя перенесенным материалом анода, диффузия легирующего материала под этот слой и наплавка на него материала. В результате быстрого охлаждения происходит термическое упрочнение.

– Электроконтактное упрочнение. Возникает при перемещении инструмента – анода по поверхности детали-катода. За счет переноса легирующего материала, процесса его диффузии и закалки, образуется упрочненный поверхностный слой.

### 3. Механическое упрочнение поверхностей деталей:

– Пластическое деформирование – происходит изменение формы кристаллов и измельчение зерен сплава. Изменяются физико-механические свойства поверхностного слоя, повышается твердость, прочность, коррозионно-усталостная прочность, контактная выносливость и износостойкость.

– Дробеструйная обработка – проводится на пневматических или центробежных дробометах. Пневматические дробометы используются для обработки внутренних поверхностей или деталей сложной формы (спиральных пружин). Сочетание предварительной упрочняющей термической или химико-термической обработки с обдувкой дробью увеличивает срок службы сварных швов в 3 раза, коленчатых валов – в 9 раз.

– Обкатка роликами и шариками. Уменьшение диаметра ролика и радиуса скругления контактной поверхности повышают глубину и степень наклепа.

– Вибрационная обработка. Кроме упрочнения создает определенный микрорельеф поверхности, который улучшает условия смазки в поверхностях трения. Повышается износостойкость. Способ используется для упрочнения и создания микрорельефа в поверхностях подшипников и цилиндрических втулок ДВС.

– Алмазное упрочнение и выглаживание. Инструмент – кристалл алмаза, имеющий сферическую рабочую часть. Алмаз заделан в оправку. Усилие прижима создается тарированной пружиной. Шлифование создает в поверхностном слое остаточные растягивающие напряжения, которые компенсируются сжимающими напряжениями после алмазного выглаживания.

– Дорнование – применяется для упрочнения и повышения точности и чистоты обработки внутренних поверхностей деталей. Суть процесса заключается в проталкивании или протягивании специальной оправки (дорна) или шарика через отверстие.

#### 4. Напыление покрытий в вакууме:

– Катодное распыление заключается в бомбардировке мишени ионами газоразрядной плазмы и осаждении распыленных частиц на поверхности деталей.

– Ионное осаждение представляет собой термическое формирование покрытий в газовом разряде. Характерная особенность ионного осаждения – использование процесса бомбардировки поверхности основы (катода) потоком ионов высокой энергии как перед осаждением покрытия, для очистки поверхности, так и в процессе формирования покрытия.

– Термическое осаждение покрытий основано на свойстве паров металла осаждаться на поверхности основы-изделия.

Наиболее прогрессивными способами повышения износостойкости и долговечности являются методы напыления покрытий в вакууме.

Каждый из рассмотренных способов имеет определённые достоинства и недостатки. Так, способ катодного распыления, отличаясь большой универсальностью, ограничен сравнительно низкой скоростью осаждения покрытий; термическое осаждение

характеризуется высокой производительностью, но имеет существенный недостаток – низкий коэффициент использования испаряемого материала; применение способа ионного осаждения, позволяющего получать покрытия с высокой степенью износостойкости, ограничено трудностью стабилизации плазмы разряда, а также же сложностью оборудования, связанной с необходимостью использования инертных газов.

УДК 621.793

Латушкина С.Д., Жижченко А.Г., Комаровская В.М.

## **МНОГОКОМПОНЕНТНЫЕ ИЗНОСОСТОЙКИЕ ПОКРЫТИЯ**

*ФТИ НАН Беларуси, Минск*

В современных отраслях промышленности требования к сроку службы и эксплуатационным характеристикам изделий постоянно возрастают, что стимулирует усовершенствование методов модификации поверхности. Перспективным направлением является метод электродугового осаждения покрытий, который позволяет формировать на поверхности изделий многокомпонентные защитные покрытия с высокими физико-механическими свойствами. Основным фактором, ограничивающим возможность использования рассматриваемой технологии, является наличие в плазменном потоке капельной фракции, ухудшающей структуру и эксплуатационные характеристики осаждаемых покрытий. Необходимость осаждения высококачественных покрытий с широким диапазоном свойств обуславливает усовершенствование способов снижения гетерофазности плазменного потока, что особенно актуально при формировании многокомпонентных покрытий на основе нитрида титана.

На основе научных и экспериментальных исследований в лаборатории вакуумно-плазменных покрытий Физико-технического института НАН Беларуси разработан способ вакуумно-плазменного формирования многокомпонентных покрытий при двухкатодном распылении с использованием сепарированных плазменных потоков.

Исследование морфологии многокомпонентных покрытий (Ti,Al)N, (Ti,Zr)N и TiN-Cu показало значительное уменьшение в них различного типа структурных дефектов, что свидетельствует об эффективности предложенной сепарирующей системы. Установлено, что эффективность массопереноса зависит от тока дугового разряда и составляет 8–12% в зависимости от состава покрытий (таблица). Показано, что использование Y-образного фильтра макрочастиц позволило снизить дефектность покрытий (Ti,Al)N в 8,5 раза, TiN-Cu в 6,2 раз и (Ti,Zr)N в 4,3 раза.

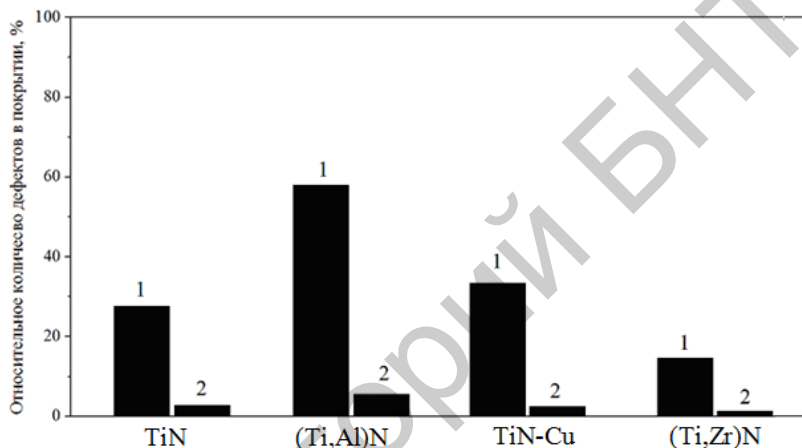
Эффективность пропускной способности плазмооптического фильтра

Покрытие	$I_{\text{Тг}}$ , А	$I_{\text{лег.}}$ , А	Масса покрытия, мг		Эффективность массопереноса, %
			на входе сепаратора	на выходе сепаратора	
TiN-Cu	60	40	16,2	1,5	9,3
		60	18,4	1,8	9,8
		80	21,3	2,2	10,3
(Ti,Al)N		40	14,7	1,2	8,2
		60	16,9	1,3	7,7
		80	18,5	1,5	8,1
(Ti,Zr)N		40	17,7	2,1	11,9
		60	20,8	2,5	12,0
		80	23,1	2,8	12,1

Установлены особенности распределения плазмообразующих материалов (титан, алюминий, медь, цирконий) по пространству вакуумной камеры в процессе осаждения и определено, что для обеспечения стабильности элементного состава по объему осаждаемых покрытий оптимальным значением тока на дополнительном соленоиде является 1 А для покрытий (Ti,Al)N и TiN-Cu, в то время как для (Ti,Zr)N эта величина составляет 3 А. Использование Y-образного плазмооптического фильтра макрочастиц для осаждения многокомпонентных покрытий позволило снизить дефектность многокомпонентных покрытий: (Ti,Al)N в 8,5 раза, TiN-Cu в 6,2 раз и (Ti,Zr)N в 4,3 раза и осадить многокомпонентные покрытия с низкой шероховатостью (0,1–0,2 мкм) и мелкозернистой структурой (рисунок 1).

В результате трибологических испытаний зарегистрировано снижение значений коэффициента сухого трения для многокомпонентных покрытий различного состава по сравнению с покрытиями TiN (рисунок 2).

Согласно полученным результатам, осаждение покрытий улучшает фрикционные характеристики твердого сплава. Минимальный коэффициент трения (0,3) получен для покрытий, содержащих в качестве легирующего элемента медь.



Без использования (1) и с использованием (2) сепарирующей системы

Рисунок 1 – Диаграмма распределения дефектов в покрытиях различного элементного состава:

( $I_{Ti} = 60 \text{ A}$ ,  $I_{Al} = 60 \text{ A}$ ,  $I_{Zr} = 60 \text{ A}$ ,  $I_{Cu} = 60 \text{ A}$ )

Использование сепарирующей системы при осаждении многокомпонентных покрытий позволит решить следующие задачи: равномерное легирование покрытия по всему объему; осаждение покрытий высокой плотности, низкой шероховатости поверхности и однородной структуры при обеспечении прочной адгезии в системе основа-покрытие.

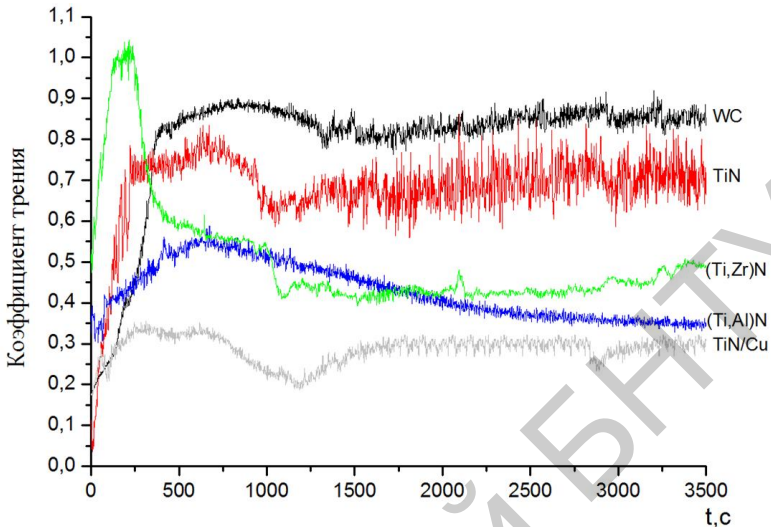


Рисунок 2 – Зависимость величины коэффициента трения от состава многокомпонентного вакуумно-дугового покрытия

УДК 621.793

Терещук О.И., Комаровская В.М.,  
Латушкина С.Д., Гладкий В.Ю.

## АНАЛИЗ СУЩЕСТВУЮЩИХ СПОСОБОВ МИНИМИЗАЦИИ ПОВЕРХНОСТНЫХ ДЕФЕКТОВ ИЗДЕЛИЙ ИЗ СТЕКЛА

*БНТУ, Минск*

Изделия из стекла заняли прочное место во многих сферах деятельности человека: волоконнооптические линии связи, кабели которого изготовлены из высокопрозрачного и высокопрочного кварцевого стекла; дисплеи смартфоном, планшетов, телевизоров, при изготовлении которых требуются высокие показатели микротвердости; диски для записи и хранения информации и др.

Расширяющееся практическое использование упрочненных стекол определяет необходимость непрерывного совершенствования



способов упрочнения стекла. Основными методами упрочнения стекла являются:

1. Создание сжимающих напряжений в поверхностных слоях стекла: закалка стекла; ионный обмен; нанесение глазурей (ламинирование); поверхностная кристаллизация.

2. Методы поверхностного упрочнения стекла: удаление дефектного поверхностного слоя травлением стекла; огненная полировка стекла; нанесение химически связанных с поверхностью стекла неорганических оксидных или полимерных (силиконовых) покрытий [1].

Создание сжимающих напряжений в поверхностных слоях стекла. Закалка является наиболее распространенным методом упрочнения стекла и состоит в создании постоянных внутренних напряжений путем охлаждения материала от температур, превышающих температуру стеклования, при которых стекло обладает пластичными свойствами.

Важным достоинством закаленного стекла является то, что оно безопасно по отношению к человеку в момент своего разрушения (образуется множество мелких безопасных осколков).

Существенным недостатком закалки является низкая эффективность упрочнения для тонкостенных изделий. Другой значительный недостаток этого метода заключается в том, что при закалке во внутренних слоях стеклянных изделий формируются значительные растягивающие напряжения. В некоторых случаях они могут приводить к самопроизвольному разрушению изделия.

Ионный обмен. В основе наиболее распространенного ионообменного метода упрочнения стекла лежит процесс обмена щелочными ионами между стеклянной поверхностью и расплавом при температурах ниже интервала стеклования. При этом происходит ионообменное замещение щелочных ионов маленького радиуса, исходно присутствовавших в стекле (например, ионов натрия), на ионы большего радиуса из солевого расплава (например, ионикалия).

Поверхностные слои стекла стремятся расшириться, однако этому препятствуют внутренние слои материала.

В результате в поверхностных слоях стекла формируются сжимающие, а во внутренних слоях – растягивающие напряжения.

Обычно ионообменная обработка позволяет создавать в поверхностном слое сжимающие напряжения, величина которых составляет 45–690 МПа. В специальных стеклах абсолютные величины сжимающих напряжений, создающихся при ионном обмене, могут достигать огромных величин (до 1 ГПа). Поэтому упрочняющий эффект, достигаемый ионообменным способом, может быть очень высок.

К числу недостатков метода ионообменного упрочнения стекла относится то, что эффективность его использования сильно зависит от диффузионной подвижности обменивающихся ионов, которая определяется химическим составом стеклообразного материала, температурой и типом обменивающихся ионов. Поэтому эффективность ионообменного метода упрочнения для многих типов стекол невелика [3].

Метод ламинирования основан на нанесении на поверхность упрочняемого стекла слоя стеклообразной глазури, характеризующейся меньшим, по сравнению с упрочняемым стеклом, коэффициентом термического расширения. После нанесения глазурного слоя, при охлаждении стеклоизделия из-за разницы в коэффициентах термического расширения происходит образование напряжений сжатия в глазурном слое и напряжений растяжения в объеме стеклоизделия.

К числу достоинств этого метода относятся его простота и отсутствие специфических требований по химическому составу упрочняемого стекла (например, заметного содержания щелочных окислов к составу стекла, как это необходимо при ионообменном упрочнении). Этот метод не требует привлечения больших инвестиций и может быть использован в массовом производстве стеклоизделий.

Недостатками метода глазурования является его неполная универсальность – глазурь, разработанная и успешно используемая для упрочнения стеклоизделий определенного химического состава, не может быть автоматически использована для упрочнения стекол других составов. Другим существенным недостатком этого метода упрочнения является существенное изменение рельефа поверхности стеклоизделия и изменение его оптических свойств [1].

Упрочнение стекла поверхностной кристаллизацией. При таком упрочнении в процессе кристаллизации при повышенных

температурах (близких к температурному интервалу размягчения стекла) выделяются кристаллы, которые имеют меньший коэффициент термического расширения, чем исходные стекла. Процесс кристаллизации аморфного материала может начинаться с поверхности и, при надлежащем контроле, может быть ограничен тонким приповерхностным слоем. В результате охлаждения в поверхностном слое стеклянного изделия формируются значительные по величине сжимающие напряжения, приводящие к увеличению прочности стеклянного изделия.

Этот метод упрочнения применим только для ограниченного диапазона составов стекол. В зависимости от химического состава стекла и условий термической обработки поверхностный слой упрочненного материала может быть как прозрачным, так и опалово-мутным.

Методы поверхностного упрочнения стекла.

Механическая полировка. Механически полированное стекло, полученное путем шлифования и полирования, имеет прочность 50–150 МПа. Верхний уровень определяют визуально невидимые дефекты, находящиеся под полированной поверхностью.

При правильной организации процесса шлифовки-полировки прочность повышается до 200–400 МПа. Для этого технологические параметры шлифовки должны быть такими, чтобы нижняя граница дефектного слоя, создающаяся данной фракцией абразива, не превышала дефектного слоя предыдущей фракции.

Прочность механически полированного стекла определяется также его составом и упругими свойствами; с повышением твердости (жесткости) стекла наблюдается тенденция к ее снижению, что является недостатком данного метода упрочнения [1].

Удаление поверхностного слоя травлением стекла. Данный метод состоит в удалении дефектного поверхностного слоя путем его растворения в специальных растворах, например, водных растворах фтористоводородной кислоты.

Процесс травления позволяет значительно увеличить прочность стеклянных изделий. Этот способ упрочнения стекла характеризуется технологической простотой и дешевизной. Упрочняемое изделие погружают в ванну с раствором фтористоводородной кислоты,

выдерживают там, в течение определенного времени, после чего изделие извлекают, промывают водой и сушат.

Толщина стравленного слоя, приводящая к наибольшему повышению прочности, зависит от дефектности поверхности и может изменяться от 5 до 500 мкм. При этом процесс «удаления» поверхностных дефектов сопровождается процессом «вывода» на поверхность внутренних дефектов.

Среди недостатков метода выделяют его токсичность для окружающей среды и человека, повышенной чувствительности полученной поверхности к механическим воздействиям, а также ухудшением оптических свойств [1].

Огненная полировка поверхности стекла. Метод огненной полировки состоит в быстром нагреве поверхности стекла вплоть до его размягчения под воздействием локального внешнего источника тепла, например пламени газовой горелки. Под действием сил поверхностного натяжения происходит «сглаживание» поверхностных дефектов, заплывание микротрещин. Нагрев стимулирует восстановление разорванных химических связей в поверхностных микродефектах и трещинах, приводя к увеличению прочности материала.

Среди недостатков стоит отметить опасность деформации изделия при использовании данного метода, а также трудность его использования при упрочнении прецизионных деталей из стекла.

Упрочняющие оксидные покрытия формируются путем осаждения на горячую поверхность стекла из паров или аэрозолей соединений таких металлов, как Sn, Ti, Al и других.

Достоинством данного метода является возможность встраивать оборудование для осуществления данного метода непосредственно в производственную линию массового выпуска стеклянных изделий, а также низкая стоимость получаемых покрытий.

Серьезным недостатком метода является малая толщина упрочняющих покрытий. Соответственно, использование упрочняющих оксидных покрытий позволяет увеличить существенно устойчивость поверхности стекла к абразивному воздействию, однако упрочняющий эффект этих покрытий на стойкость стекла к иным видам механических воздействий, например, к удару, невелик [1].

В заключении можно сделать вывод об успешном развитии и использовании методов поверхностного упрочнения стекол, каждый из которых обладает своими весомыми как достоинствами, так и недостатками. Следовательно, дальнейшее улучшение и разработка новых методов упрочнения является перспективной и необходимой задачей для данной сферы промышленности.

## ЛИТЕРАТУРА

1. Никоноров, Н.В. Оптическое материаловедение: основы прочности оптического стекла / Н.В. Никоноров, С.К. Евстропьев. – Санкт-Петербург: СПбГУ ИТМО, 2009 г. – 102 с.
2. Химическая технология стекла и ситаллов / под. ред. Н.М. Павлушкина. – М.: Стройиздат, 1983 г. – 432 с.
3. Бутаев, А.М., Прочность стекла. Ионнообменное упрочнение / А.М. Бутаев. – Махачкала: ДГУ, 1997 г. – 133 с.

УДК 621.78.001, 621.794.6

Шматов А.А., Колбасенко О.М.

### **КОМПЬЮТЕРНОЕ МОДЕЛИРОВАНИЕ ТЕРМОГИДРОХИМИЧЕСКОЙ ОБРАБОТКИ СТАЛИ В ГИДРОЗОЛЕ РЕЧНОГО ПЕСКА**

*БНТУ, Минск*

Целью данной работы явилось компьютерное моделирование методом многомерного синтеза технологии термогидрохимической обработки (ТГХО) стали У8 в гидрозоле речного песка для нанесения твердосмазочного покрытия повышенной износостойкости.

Для достижения данной цели сталь У8 подвергали гидрохимической обработке в кипящей вододисперсной среде на основе речного песка и ПАВ в течение 40–70 минут с последующим отпуском при температуре 180–230 °С. В результате обработки на поверхности стали У8 формируются твердосмазочные покрытия на базе речного песка с наилучшими антифрикционными свойствами.

В работе приведены результаты исследования триботехнических свойств твердосмазочных покрытий на высокоуглеродистой стали У8 (0,8% С), подвергнутой ТГХО в вододисперсной среде на базе речного песка. Выполнена компьютерная оптимизация состава вододисперсной среды и температурно-временных параметров процесса ТГХО по коэффициенту трения твердосмазочных покрытий. Используя рассчитанные математические модели, построены диаграммы «параметры процесса – свойство». Обработка по оптимальному режиму ТГХО стали У8 в среде гидрозоля речного песка позволяет в условиях отсутствия смазки снизить коэффициент трения стальной поверхности в 5,4 раза, по сравнению с необработанной.

*Секция*  
**«СОВРЕМЕННЫЕ ОБРАЗОВАТЕЛЬНЫЕ ТЕХНОЛОГИИ  
И МЕТОДИКИ ПРЕПОДАВАНИЯ»**

УДК 372.8

Астапчик Н.И., Добрян Н.А.

## **ОБУЧЕНИЕ ДЕТЕЙ ПРОГРАММИРОВАНИЮ**

*БНТУ, УП «Жилтеплосервис» КХ, Минск*

В условиях расширения информационного образовательного пространства становится актуальной проблема поиска путей преподавания программирования для детей.

Еще в конце 1960 годов американским педагогом и программистом С. Пейпертом для обучения детей алгоритмизации был разработан специальный учебный язык программирования ЛОГО, в состав которого входил исполнитель Черепашка, позволявший изображать на экране компьютера чертежи и рисунки, состоящие из отрезков прямых линий. Система команд Черепашки включала в себя команды: вперед, назад, налево, направо, поднять хвост, опустить хвост (Черепашка рисует хвостом, когда он опущен). Язык ЛОГО имел основные структурные команды и позволял обучать структурной методике программирования. Большим методическим достоинством исполнителя Черепашка являлась его наглядность в процессе выполнения команд. Психологи считают, что развитие логических структур мышления эффективно идёт до 11 летнего возраста, и если запоздать с их формированием, то мышление ребёнка останется незавершенным, а его дальнейшая учеба будет протекать с затруднениями.

Изучение программирования на раннем этапе обучения, наряду с математикой и русским языком, эффективно способствует развитию мышления ребенка. Программирование обладает большой формирующей способностью для мышления, и это необходимо всегда помнить педагогу при планировании и проведении занятий.

Применение у детей «взрослых» языков программирования не является целесообразным, поскольку у детей еще слабые навыки абстрактного мышления, необходимые для полноценного программирования. Поэтому необходимо использовать языки и среды

программирования, специально разработанные для обучения детей, с учетом их психофизиологического и интеллектуального развития. Эти учебные языки программирования будут начальным или промежуточным звеном перед работой в средах программирования профессионального уровня.

Согласно методикам, созданным организациями Google и Microsoft, обучение детей программированию происходит в несколько этапов. Сначала дети в возрасте 5–6 лет развивают логические навыки (как правило, не у экрана компьютера, а с помощью различных оффлайн-игр), далее вплоть до 11 лет идет изучение программ с динамическими переменными, плавно переходящих в уроки кодирования. Языки и среды программирования, рассмотренные ниже, не только познакомят детей с азами программирования, но и помогут им развить логику, пространственное мышление, внимательность и фантазию. Кроме того, работая с ними, ребенок не только испытает настоящее удовольствие от процесса, но и получит уникальный результат, который можно показать родителям и друзьям.

Scratch – один из лучших языков для детей.

При написании программы – команды присоединяются друг к другу как кирпичики. Кроме того, есть возможность взять любой понравившийся проект, посмотреть его код и изменить по своему вкусу, или сделать на его основе свою программу.

Наиболее существенные возможности Scratch направлены на: изучение основ алгоритмизации; изучение объектно-ориентированного и событийного программирования; знакомство с технологиями параллельного программирования; моделирование объектов, процессов и явлений; организацию проектной деятельности, как индивидуальной, так и групповой; организацию научно-познавательной деятельности; установление межпредметных связей в процессе проектной и научно-познавательной деятельности.

Благодаря разнообразию проектов, Scratch будет интересен детям любого возраста: детям помладше нравится рисовать комиксы или мультики и создавать музыкальные синтезаторы, ученики 5–7 классов любят писать собственные или делать копии любимых игр, а те, кто постарше, экспериментируют с моделированием физических объектов и математическими моделями – графиками и фракталами.



Lego Mindstorms – это набор, который позволяет создать настоящего робота. Среди самых простых эффектов – следование по заданной траектории, сортировка разноцветных шариков, прохождение лабиринта, патрулирование территории.

Основа конструктора – программируемый блок, который подсоединяется к компьютеру. Программы для робота пишутся на упрощенном языке, в котором команды выглядят как значки, а значит, заниматься таким видом программирования сможет даже младший школьник.

LightBot – игрушечная среда для самых маленьких (можно использовать с 5–6 лет). Необходимо запрограммировать движение «виртуального» робота. Несмотря на простоту, с помощью LightBot можно не только формировать операционное мышление ребенка, но и изучать такие понятия программирования, как подпрограммы-процедуры.

RoboMind – простая среда программирования, которая позволяет начинающим программировать поведение «машинки»-робота. Здесь в доступной форме изучаются популярные методы программирования и основы «искусственного интеллекта». Робот может программироваться на разных языках.

Little Wizzard – среда программирования для детей, предназначенное для изучения основных элементов программирования в начальной школе. Используя только мышку, дети получают возможность составлять программы и изучать такие понятия, как переменные, выражения, ветвления, условия и логические блоки. Каждый элемент языка программирования представляет собой интуитивно понятный символ.

Учебная среда «Исполнители» позволяет познакомиться с такими основными понятиями в программировании, как «Процедуры», «Циклы», «Условные операторы», «Логические операции и переменные», «Рекурсия», «Массивы» и др. Эти знания позволят впоследствии перейти к изучению серьезных языков программирования, таких как C, Delphi, Python.

С помощью трех исполнителей – Робот, Чертежник и Черепашка, школьник сможет решить большую часть школьных задач по информатике, а также придумывать собственные программы, в том числе для решения заданий по математике и физике.

До недавнего времени было сложно увлечь программированием даже старшеклассников. Это обусловлено тем, что в большинстве программ используется английский язык, сложный синтаксис, пугающие интерфейсы с большим количеством окон. Однако сегодня созданы языки и среды программирования, которые способны изучить даже дети.

УДК 372.8

Астапчик Н.И., Остриков М.Ю., Добрян Н.А.

## **ПРЕПОДАВАНИЕ БАЗ ДАННЫХ**

*БНТУ, УП «Жилтеплосервис», КХ Минск*

Теория баз данных (БД) – сравнительно молодая область знаний. Но, не смотря на это, в соответствии с современными требованиями учебная дисциплина, изучающая базы данных, включена в программы всех специальностей, связанных с подготовкой специалистов в области информационных технологий и вычислительной техники.

Изучение дисциплины «Базы данных» традиционно может идти по трем направлениям. Первое, когда лекционный курс дисциплины, как правило, концентрируется на теоретических основах баз данных: описание реляционной модели, изучение реляционной алгебры и реляционного исчисления.

Второе направление предполагает обучение студентов, которые к моменту изучения дисциплины «Базы данных» уже имеют хорошие программистские навыки, поэтому они в состоянии без труда перейти к изучению методов проектирования баз данных и создания приложений для работы с ними. Математические основы теории им излагаются упрощенно, лишь в том объеме, который необходим прикладному программисту, исполнителю некоторого поставленного другими специалистами задания.

Третье, самое распространенное направление, предполагает отказ от изучения теоретических основ баз данных и основным предметом изучения становятся, по сути, не базы данных как таковые, а лишь некоторая СУБД, которую преподаватель выбирает самостоятельно, исходя из собственных предпочтений и уровня аудитории. Как правильно, этой СУБД становится MS Access как самая распространенная и довольно простая система. Такой подход

позволяет дать общее представление о возможностях баз данных и методах работы с ними, но только в качестве конечного пользователя, а не разработчика или администратора. Такой подход является общепризнанным во всем мире [1].

Дисциплина «Базы данных» является базисом будущего профессионализма IT-специалистов, поэтому можно сделать вывод, что они должны быть знакомы с ней абсолютно со всех сторон: должны неплохо знать теоретические основы, должны получить навыки проектирования баз данных и программирования приложений для них и, в то же время, должны уверенно ориентироваться в наиболее распространенных СУБД. Все это проистекает из того, что сфера прикладной информатики достаточно широка, почти всегда связана с базами данных, но оказывается, что всегда необходимо владение разными аспектами. И поскольку невозможно предугадать, в какой конкретно сфере найдут применение своим знаниям выпускники, при планировании дисциплины необходимо, фактически, сочетать все три подхода. Исходя из вышесказанного, преподавателю курса, посвященного изучению баз данных, основное внимание следует уделить следующим аспектам: реляционная модель базы данных, постулаты структуры, целостности и манипулирования реляционной модели; элементы теории множеств; реляционная алгебра, реляционное исчисление; язык запросов SQL; основы проектирования баз данных; принципы организации современных СУБД, архитектура «клиент-сервер», инструментальные средства СУБД [2].

Изучение реляционной модели данных, предложенной Е.Коддом, является важным аспектом, так как на ее понимании основан весь дальнейший курс баз данных. В настоящее время более 90% СУБД основаны на реляционной модели данных, и незнание базовых принципов этого способа организации информации существенно осложняет практическую работу в СУБД. Причины такого доминирования очевидны. На протяжении всего существования реляционных БД они постоянно предлагали наилучшую смесь простоты, устойчивости, гибкости, производительности и совместимости в сфере управления данными. Основной структурой хранения данных в реляционной модели является таблица, что математически определяется теоретико-множественным понятием

отношения. Реляционная алгебра используется как инструмент манипулирования реляционными данными. Выражения реляционной алгебры и формулы реляционного исчисления определяются над отношениями реляционных БД и результатом вычисления также являются отношения. В результате, любое выражение или формула может интерпретироваться как отношение, что позволяет его подстановку в других выражениях или формулах. Реляционная алгебра и реляционное исчисление обладают большой выразительной мощностью: очень сложные запросы к базе данных могут быть представлены с помощью одного выражения реляционной алгебры или одной формулы реляционного исчисления. Именно по этой причине эти механизмы являются частью реляционной модели данных. Базовым языком, используемым для управления данными и формирования запросов к базам данных, является язык SQL. С помощью SQL программист описывает только то, какие данные нужно извлечь или модифицировать. Каким образом это сделать, решает СУБД непосредственно при обработке SQL-запроса.

Процесс разработки структуры базы данных также является универсальным вследствие универсальности реляционной модели. Наиболее востребованные методы проектирования – декомпозиция на основе функциональных зависимостей и ER-моделирование. Контроль качества проекта базы данных выполняется посредством проверки его соответствия стандартным нормальным формам.

В практической части курса, которая предусматривает работу с СУБД, следует выделить основные принципы структуры и функционирования современных систем, применение технологии «клиент-сервер», а также изучение универсальных инструментов, в частности, SQL ANSI 92. Желательно рассмотреть использование процедурных языков СУБД, а также такие тенденции развития систем, как интеграция объектно-ориентированного программирования и баз данных, современные технологии обработки транзакций и получения аналитических отчетов (OLAP, OLTP).

Базы данных составляют основу многочисленных современных информационных систем. Изучение студентами высших учебных заведений дисциплины «Базы данных» является важной и неотъемлемой частью в подготовке специалистов в области информационных технологий.

Изучение новых направлений развития в области БД позволяет студентам соответствовать требованиям, предъявляемым к современному специалисту в области информационных технологий.

В зависимости от продолжительности курса и специальности, на которой читается курс, соотношение между теоретическими и практическими составляющими может меняться, но, все обозначенные темы должны быть так или иначе освещены для того, чтобы сформировать базовое представление о предмете и позволить студенту самостоятельно развиваться в этой области.

## ЛИТЕРАТУРА

1. Светлов, А.В. Особенности методики преподавания курса «Базы данных» для направления подготовки бакалавриата «Прикладная информатика» / А.В. Светлов // Вестник Волгоградского государственного университета. Серия 6: Университетское образование – 2012. – Выпуск 13 – С. 24–29.

2. Тенденции изучения баз данных в различных ВУЗах [Электронный ресурс] / Сервис публикации документа «DROPDOC». – Режим доступа: <http://dropdoc.ru/doc/153908/tendencii-izucheniya-baz-dannyh-v-razlichnyh-vuzah---icmcs-2014>. – Дата доступа: 06.10.2017.

3. Методология преподавания баз данных [Электронный ресурс] / Интернет-издание «Pandia.Ru». – Режим доступа: <http://pandia.ru/text/78/569/13016.php>. – Дата доступа: 06.10.2017.

УДК 377

Беганская А.В.

### **ИСПОЛЬЗОВАНИЕ ЭЛЕКТРОННЫХ ОБРАЗОВАТЕЛЬНЫХ РЕСУРСОВ ПРИ ПРЕПОДАВАНИИ СПЕЦИАЛЬНЫХ УЧЕБНЫХ ДИСЦИПЛИН**

*УО «РИПО» филиал «ИПК», Минск*

Сегодня возрастают требования к специалисту со средним специальным образованием, работающему в области строительства: он должен иметь более глубокие знания по учебным дисциплинам, знать современные технологии, оборудование, материалы и инструменты и

применять их на практике. Качество обучения предполагает также и информатизацию образования.

Реализация идей информатизации образования требует совершенствования методов и форм обучения, обеспечивающих переход от иллюстративно-объяснительных методов к овладению обучающимися умением самостоятельно приобретать новые знания, используя информационно-коммуникационные технологии. Результат обучения напрямую зависит от того, какие инновационные методы, приемы и средства информационно-коммуникационных технологий использует преподаватель на своих учебных занятиях.

Национальной программой ускоренного развития услуг в сфере информационно-коммуникационных технологий в подпрограмме «Электронное образование и развитие человеческого капитала» предусмотрено создание национальной системы электронных образовательных ресурсов по основным отраслям знаний.

В системе профессионально-технического и среднего специального образования информационно-коммуникационные технологии интенсивно внедряются в современный образовательный процесс, в том числе и использование электронных образовательных ресурсов (ЭОР). Эффективность использования ЭОР в образовательном процессе обуславливается рядом дидактических возможностей, таких как: индивидуализация и дифференциация процесса обучения за счет реализации интерактивного диалога; возможности самостоятельного выбора режима учебной деятельности, организационных форм и методов обучения; предоставление обучающемуся инструментов исследования, конструирования, моделирования, имитации изучаемых процессов и явлений, экономии учебного времени за счет автоматизации рутинных операций вычислительного или поискового характера; обеспечение наглядности, системности и последовательности предъявления учебного материала; расширение доступности образовательных услуг, в том числе на основе распространения технологий дистанционного обучения, повышение на этой основе профессионального и общеобразовательного уровня обучающихся.

ЭОР ориентирован на две категории пользователей – обучающихся и преподавателей и может быть использован как в процессе работы

под руководством преподавателя, так и в процессе самостоятельной работы обучающихся.

К примеру, при преподавании учебной дисциплины «Технология строительного производства» на специальности «Промышленное и гражданское строительство (по направлениям)» по образовательной программе среднего специального образования используются ЭОР «Бетонные и железобетонные работы», «Монтаж строительных конструкций». Использование данных ЭОР создает условия для воспитания информационной культуры обучающихся, развития у них технического мышления, логической памяти, внимания, сосредоточенности, творческих способностей, интереса к осваиваемой профессии. В процессе изучения учебной дисциплины ЭОР можно использовать на различных этапах учебных занятий:

- подготовки учебного занятия, фронтального объяснения нового материала, организации индивидуальной познавательной деятельности, закрепления и повторения учебного материала;
- формирования знаний о различных приемах и правилах работы при выполнении строительных работ;
- индивидуальной работы обучающихся с ЭОР на персональном компьютере;
- кратковременного показа иллюстрирующего материала при объяснении нового материала преподавателем;
- многократного обращения к материалу ЭОР на учебных занятиях и при самостоятельной работе обучающихся;
- демонстрации материала ЭОР всем обучающимся одновременно, в том числе для демонстрации с использованием мультимедиа проектора или электронной интерактивной доски.

Эффективность использования ЭОР предполагает его определенную структуру, которая состоит из разделов, каждый из которых содержит определенную информацию:

Раздел «Об ЭОР» содержит информацию об электронной учебной программе, ее основных преимуществах; сведения об авторах и разработчиках.

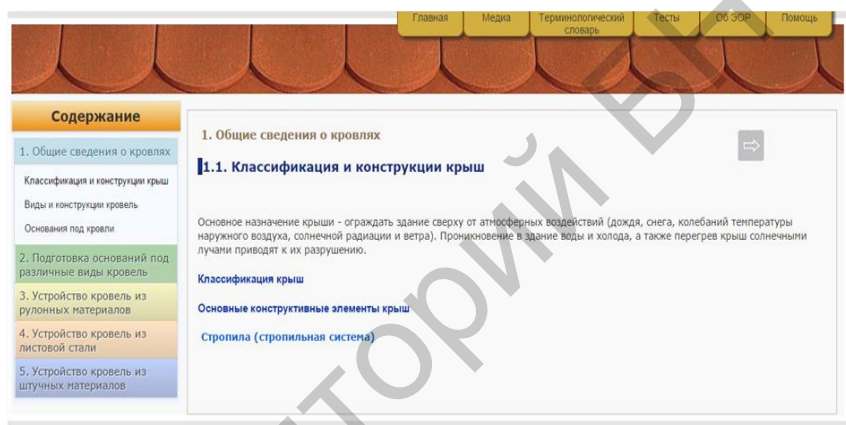
Раздел «Содержание» включает меню глав ЭОР, которые выполнены в виде понятных изображений, списков, ссылок, а также текстовый материал с указанием технологии выполнения с применением инструментов, приспособлений и оборудования и т.п.

Раздел «Терминологический словарь» содержит термины и понятия, встречающиеся в ЭОР, их определения, адаптированные к уровню восприятия обучающихся.

Раздел «Медиа» содержит меню выбора анимационных роликов и видеофрагментов, которые позволяют существенно расширить представления обучающихся об изучаемом материале.

Раздел «Тесты» содержит меню выбора тестовых заданий и их описание.

Раздел «Помощь» содержит информацию по работе с ЭОР, сведения о его технической поддержке.



ЭОР оптимизирует учебный процесс, комбинируя фронтальную, групповую, парную и индивидуальную работу с обучающимися.

Дидактически правильное использование ЭОР повышает уровень учебной мотивации, уровень знаний обучающихся, ускоряет процесс формирования навыков и стимулирует применять полученные знания на практике, способствует развитию познавательной активности обучающихся и стремление их к самопознанию и саморазвитию.

Использование ЭОР обеспечивает более высокий уровень усвоения учебного материала, и в целом – способствует повышению качества подготовки специалиста.

Другими словами, использование ЭОР дает возможность преподавателю экономить время на учебном занятии, глубже погрузить учащихся в изучение учебного материала, повысить мотивацию обучения, получить возможность одновременного



использования аудио-, видео-, мультимедиа- материалов, использовать различные виды учебной деятельности, создать ситуацию успеха для каждого обучающегося.

Использование ЭОР дает возможность обучающимся повысить успеваемость по учебной дисциплине, сформировать навыки самостоятельной продуктивной учебной деятельности, повысить мотивацию к обучению, работать более творчески и быть более уверенными в себе.

Использование ЭОР способствует формированию цельного представления о технологических процессах и взаимосвязи между ними, играет важную роль в повышении практической и теоретической подготовки обучающихся, дает возможность применять полученные знания в будущей профессиональной и социальной деятельности.

#### ЛИТЕРАТУРА

1. Насс, О.В. Формирование компетентности педагогов в проектировании электронных образовательных ресурсов в контексте обновления общего среднего и высшего образования: монография / О.В. Насс. – Москва: МПГУ, 2010. – 404 с.
2. Полат, Е.С. Современные педагогические и информационные технологии в системе образования: учебное пособие / Е.С. Полат, М.Ю. Бухаркина. – Москва: Академия, 2007. – 272 с.
3. Стаценко, А.С. Технология и организация строительного производства: учебное пособие / А.С. Стаценко, А.И. Тамкович. – 2-е изд., испр. – Минск: Вышэйшая школа, 2002. – 367 с.

## **САМООБРАЗОВАНИЕ КАК УСЛОВИЕ ПРОФЕССИОНАЛЬНОГО РАЗВИТИЯ КАДРОВ В СФЕРЕ УПРАВЛЕНИЯ**

*Академия управления  
при Президенте Республики Беларусь, Минск*

В настоящее время все большее распространение получает подход, согласно которому высшее профессиональное образование закладывает фундаментальную основу знаний и умений специалиста, играет стратегическую роль в формировании профессионализма, а дополнительное образование дает возможность тактических оперативных действий, позволяет восполнить недостающую информацию, заменить устаревшие данные, освоить новые современные методики работы, адаптироваться к внешним условиям, повышает творческую и профессиональную самореализацию госслужащих [5].

В нашей стране дополнительное профессиональное образование взрослых традиционно ассоциируется с освоением слушателями специальных программ переподготовки или повышения квалификации, которое заканчивается обязательной итоговой аттестацией и подтверждается соответствующим документом. Программы состоят из формализованных элементов и включают в себя необходимую учебно-методическую документацию (учебный, учебно-тематический план, учебная программа модулей, курса, дисциплин).

В то же время научные исследования свидетельствуют, что в непрерывном образовании взрослых подготовка, переподготовка и повышение квалификации занимают только 20–30 %, остальные 70–80 % приходится на систематическое самообразование [4, с. 80]. Именно самообразование, по мнению ряда исследователей, является той формой образования взрослых, которая наиболее полно отвечает современным требованиям информационного общества [1, с. 42].

Необходимость самообразования отмечена в Указе Президента Республики Беларусь «О некоторых мерах по совершенствованию подготовки, переподготовки и повышения квалификации кадров в

сфере управления» [3], где определено, что формирование системы непрерывного образования руководящих кадров, лиц, включенных в резервы руководящих кадров, государственных служащих осуществляется на основе сочетания подготовки, переподготовки, повышения квалификации и самообразования.

Указом предусмотрено, что прохождение повышения квалификации руководящих кадров осуществляется не реже одного раза в три года. Однако, учитывая скорость обновления научных и профессиональных знаний, в период между прохождением повышения квалификации необходимо проведение иных обучающих мероприятий. В этот период ведущая роль должна принадлежать именно самообразованию.

В соответствии с Государственным стандартом Республики Беларусь СТБ 22.7.1–2001 «Система стандартов в сфере образования Подсистема повышения квалификации и переподготовки кадров. Основные положения», самообразование – вид повышения квалификации, направленный на удовлетворение индивидуальных потребностей граждан в повышении профессиональной подготовки, которое осуществляется по индивидуальному плану [6].

Важными отличительными чертами самообразования являются, прежде всего, наличие у государственных служащих активных познавательных потребностей и интересов, внутренних побуждений к их удовлетворению, осознанность усилий и организованность действий. Если при наличии этих факторов государственные служащие будут иметь постоянный доступ к учебному контенту по интересующей их тематике, они получают возможность обучаться в собственном темпе, тогда, когда им это удобно и там, где им это удобно. В случае появления новых учебных материалов, они смогут осваивать образовательный курс не дожидаясь формирования групп и организации очных занятий, а также приходить на очередное повышение квалификации уже подготовленными к восприятию новых знаний, что позволит достичь большего образовательного эффекта [2].

Для стимулирования развития самообразования систематическое самостоятельное обучение должно получить статус полноценного вида повышения квалификации государственных служащих. Это связано с тем, что оно как ни один другой вид повышения квалификации позволяет реализовать лично ориентированный подход,

удовлетворить профессиональные нужды конкретного госслужащего, исходя из практики его деятельности. Успешность прохождения самообразования должна оцениваться не по наличию документов, подтверждающих факт прохождения обучения, а по повышению качества и эффективности выполнения должностных обязанностей.

Однако процесс самообразования не может быть полностью лишен всех форм контроля. Для обучающегося важно не только понимание целей, но и возможность оценить полученный результат, определить степень усвоения знаний. С одной стороны, это придает слушателю уверенность в своих силах, с другой – указывает на возможность перехода к следующему этапу обучения. Для этого в системе самообразования необходимо наличие поэтапного контроля, обеспечивающего проверку приобретенных знаний.

Также должен быть предусмотрен механизм обратной связи, который в ряде случаев может стать необходимым условием эффективности самостоятельного обучения. В ситуации, когда государственному служащему понадобится компетентная помощь, он должен иметь возможность обратиться к специалисту и получить ее.

Работа над созданием системы самообразования, отвечающей приведенным требованиям, в настоящее время ведется в Академии управления. Создан ряд учебных программ повышения квалификации, по каждой теме которых подобран контент, позволяющий самостоятельно освоить программу, разработаны вопросы для осуществления промежуточного контроля. Предусмотрено итоговое тестирование, позволяющее государственному служащему, осуществляющему самостоятельное обучение, оценить степень освоения учебного материала и, при необходимости, вернуться к некоторым темам для более детального изучения.

Для того, чтобы эта работа в полной мере отвечала запросам государственных служащих, необходим постоянный контакт между Академией управления и государственными органами и организациями. В процессе такого взаимодействия должна определяться и своевременно корректироваться наиболее актуальная и востребованная тематика для подготовки программ самообразования государственных служащих.

Таким образом, реализация подходов, основанных на обучении, сочетающем непрерывное самообразование с поэтапным очным

повышением квалификации, позволит постоянно поддерживать уровень квалификации, профессионализма и компетентности, необходимый для эффективного и качественного выполнения государственными служащими своих обязанностей.

Организация самообразования руководящих кадров и лиц, включенных в резервы руководящих кадров, на основе предложенного подхода позволит поддерживать их компетентность на уровне современных требований и обеспечит их успешное участие в проведении осуществляемых государственных реформ.

## ЛИТЕРАТУРА

1. Калашник, Н.С. Самообразование чиновников как составляющая политики управления людскими ресурсами на государственной службе (опыт Украины) / Н.С. Калашник // ARS ADMINISTRANDI. – 2013. – № 4. – С. 42–52.

2. Мешалкин, В. Дополнительное образование госслужащих – новый формат? [Электронный ресурс] / В. Мешалкин // Промышленные ведомости. – Режим доступа: <http://www.promved.ru/next/article/?id=2434>. – Дата доступа: 06.10.2017.

3. О некоторых мерах по совершенствованию подготовки, переподготовки и повышения квалификации кадров в сфере управления. – Указ Президента Республики Беларусь, 2 июня 2009 г. № 275.

4. Охрименко, А.А. Самообразование как элемент системы непрерывного образования руководящих кадров в Республике Беларусь. / А.А. Охрименко, Н.Б. Матиевская. – Наука. Освіта. Інновації. – 2012. – № 1(5). – С. 77–82.

5. Рогожкин, А. Государственные служащие: особо ответственный труд – особая мотивация / А. Рогожкин // Кадровик. Кадровый менеджмент (управление персоналом). – 2012. – № 11. – С. 98–106.

6. Система стандартов в сфере образования Подсистема повышения квалификации и переподготовки кадров. Основные положения [Электронный ресурс] // Государственный стандарт Республики Беларусь СТБ 22.7.1-2001 – Режим доступа: [https://www.google.by/url?sa=t&rct=j&q=&esrc=s&source=web&cd=1&cad=rja&uact=8&ved=0ahUKЕwјz8oPFgdzWAhWhNJoKHWdyBrUQFggIМAA&url=http%3A%2F%2Fgost-snip.su%2Fdownload%2Fstb\\_2271\\_2001\\_sistema\\_standartov\\_](https://www.google.by/url?sa=t&rct=j&q=&esrc=s&source=web&cd=1&cad=rja&uact=8&ved=0ahUKЕwјz8oPFgdzWAhWhNJoKHWdyBrUQFggIМAA&url=http%3A%2F%2Fgost-snip.su%2Fdownload%2Fstb_2271_2001_sistema_standartov_)

УДК 004.357:001.895

Веремейчик Л.А.

## **ОСОБЕННОСТИ И ПРЕИМУЩЕСТВА МУЛЬТИМЕДИЙНОЙ ТЕХНОЛОГИИ В ОБУЧЕНИИ**

*БГТУ, Минск*

В соответствии с Государственной программой инновационного развития Республики Беларусь на 2016–2020 гг. одной из главных задач является формирование инновационного общества [1]. Концепция информатизации системы образования Республики Беларусь на период до 2020 г., определяет информатизацию системы образования важнейшим условием ее реформирования и модернизации. На современном этапе основными целями информатизации системы образования Республики Беларусь являются: создание для населения равных возможностей получения качественных образовательных услуг на уровне современных требований вне зависимости от места проживания и обучения, а также формирование личности, адаптированной к жизни в информационном обществе. Для достижения указанных целей должны быть решены следующие основные задачи: обеспечение доступности качественных образовательных ресурсов и услуг, эффективное вовлечение в образовательный процесс средств информатизации, развитие у обучающихся мотивации к получению знаний, непрерывному самообразованию посредством использования современных информационных технологий [2].

Одним из инновационных методов обучения является мультимедийная технология – это информационная технология на основе программно-аппаратного комплекса, имеющего ядро в виде компьютера со средствами подключения к нему аудио- и видеотехники. Информацию можно предоставлять не только в текстовом виде аудиоданными, но и проиллюстрировать с помощью использования художественно оформленных картинок, схем, графиков, видеоклипов, включать в состав продукта игровые

компоненты. Живая презентация может рассматриваться как интерактивный способ подачи материала, при котором аудитория, взаимодействуя с докладчиком, может участвовать в обсуждении предлагаемой информации [3].

Важным условием применения мультимедиа является возможность использования множественного восприятия (зрительного, слухового), позволяющая объединить в компьютерной системе текст, звук, видеоизображение, графическое изображение и анимацию (мультипликацию). Целесообразность использования таких методов обучения базируется на экспериментально установленных данных, свидетельствующих о том, что в памяти человека запечатлевается до 90% того, что он говорит и делает, до 70% того, что говорит, 50% того, что слышит и использует, 30% того, что видит, 20% того, что слышит, 10% того, что читает [4].

Правильно разработанные мультимедийные презентации основанные на логично и последовательно построенных элементах учебного материала, будут способствовать активному участию обучаемых в учебном процессе, позволят приобретать навыки решения поставленных проблем посредством концентрации внимания на наиболее важной информации.

В соответствии с этим эффективное использование мультимедиа в образовательном процессе, позволяет получать значимые образовательные результаты: повышается наглядность, эмоциональная насыщенность образовательной деятельности, а также мотивация обучающихся, создаются условия для лучшего усвоения материала, проявляется больший интерес к его содержанию. При этом имеется возможность хранения большого объема информации, детализации наиболее важных фрагментов посредством выделения отдельных частей, существенно сокращаются временные и иные затраты на решение определенных образовательных задач. Отличительной особенностью данной технологии является возможность показа сложных виртуальных моделей, опытов, экспериментов, аудиосопровождения, использования видеофрагментов, включение в состав продукта игровых компонентов, создание собственных «галерей» в виде карман, пометки, закладки, и др.

Первым аргументом широкого использования данной технологии в обучении является факт наличия соответствующих ресурсов и

необходимых навыков. Необходимыми условиями для существенных изменений при организации инновационного образования должно стать создание соответствующей материальной, нормативно правовой базы, методического обеспечения, наличие профессиональных педагогов. При создании и дальнейшем развитии информационного пространства доступ к образовательным ресурсам и услугам должен обеспечиваться пользователям постоянно, независимо от времени и места нахождения.

Педагогические работники должны обладать необходимой квалификацией в сфере использования компьютерной техники в образовательном процессе. Современная информационно-образовательная среда способствует поддержке коммуникации педагогических работников, которые получают возможность активно обсуждать, использовать, совершенствовать разрабатываемые методики, технологии, средства обучения, делиться педагогическим опытом.

Необходимо учитывать, что при подготовке презентации следует ориентироваться на критерии простоты и с учетом подготовленности учащихся быть готовым оперативно внести изменения в содержание предлагаемой информации. Следует шире использовать такие способы и приемы педагогического воздействия, которые побуждают обучаемых к мыслительной активности, к проявлению творческого, исследовательского подхода и поиску новых идей для решения разнообразных задач по изучаемой дисциплине.

Такое взаимодействие является диалоговым и может осуществляться посредством обмена вопросами и ответами, управления ходом диалога, осуществления контроля над принятыми решениями, а также позволяет преподавателю выбирать формы взаимодействия, оптимальные для конкретной педагогической ситуации.

Внедрение информационных технологий должно сопровождаться созданием принципиально новой системы организации сетевой научно-методической службы, обеспечивающей профессиональное развитие и информационно-методическую поддержку педагогических работников. Для использования мультимедийных технологий обязателен методический инструментарий: сценарий проведения учебных занятий (в особенности практических), а также планы их



проведения и учебно-методические разработки для самостоятельной работы обучающихся.

Положительным является и то, что образовательный процесс в рамках инновационного обучения обеспечивается также и благодаря активному сетевому взаимодействию студентов между собой, позволяет обмениваться знаниями, повышает уровень подготовки домашних заданий и более качественное выполнение самостоятельной работы [2].

Таким образом, обязательным условием интеграции средств информатизации в образовательную деятельность, являются, в первую очередь, взаимоотношения обучающихся и обучающихся, что становится актуальной задачей обучения. Следует учитывать, что успех в обучении при использовании мультимедийных технологий, как правило, определяется умениями, навыками преподавателя, компьютер в данном случае может рассматриваться как орудие деятельности педагога.

Успешное внедрение в образовательный процесс мультимедийных технологий, будет способствовать подготовке специалистов новой формации, адаптированных к жизни в постоянно меняющемся мире, заинтересованных в постоянном поиске и приобретении новых профессиональных знаний.

## ЛИТЕРАТУРА

1. О Государственной программе инновационного развития Республики Беларусь на 2016–2020 гг. [Электронный ресурс]: Указ Президента Респ. Беларусь, 31 янв. 2017 г., 1/16888 // Национальный правовой Интернет-портал Республики Беларусь. – Режим доступа: <http://www.pravo.by/document/?guid=12551&p0=P31700031>. – Дата доступа: 09.10.2017.

2. Концепция информатизации системы образования Республики Беларусь на период до 2020 г. // Официальный интернет-портал Министерства образования Республики Беларусь [Электронный ресурс]. – 2013. – Режим доступа: <http://www.giac.unibel.by/main.aspx?guid=17021>. – Дата доступа: 05.10.2017.

3. Зайцев, В.С. Современные педагогические технологии: учеб. пособие: в 2 книгах / В.С. Зайцев – Челябинск, ЧГПУ, 2012. – Книга 1. – 411 с.

4. Веремейчик, Л.А. Методика преподавания агробиологических дисциплин: учебно-методический комплекс для слушателей педфака / Л.А. Веремейчик – Минск, УО БГАТУ. – 2002. – 146 с.

УДК 821.161.3-121

Валкалоўская Я.І., Русак В.У.

**СЕМАНТЫКА-СТЫЛІСТЫЧНЫ ПАТЭНЦЫЯЛ  
КАЛАРАТЫЎНАГА ЭПІТЭТА «ЧЫРВОНЫ»  
Ў ПАЭМЕ ЯКУБА КОЛАСА «НОВАЯ ЗЯМЛЯ»**

*БДТУ, Мінск*

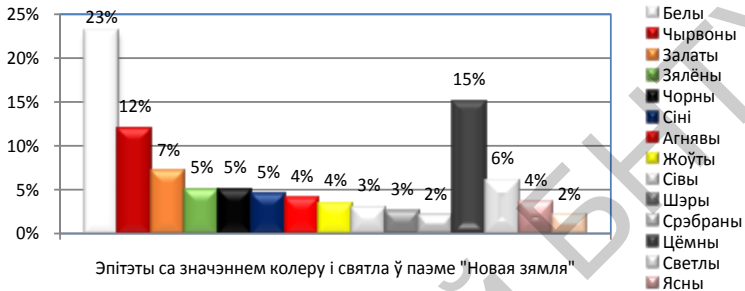
Колеравая і светлавая лексіка валодае істотным семантычным, сінтагматычным і выяўленчым патэнцыялам, мае вялікае значэнне ў плане адлюстравання пэўных фрагментаў моўнай карціны свету мастака і забеспячэння эстэтычнага дыялогу паміж пісьменнікам і чытачом. Аналіз колераабзначэнняў дае магчымасць вызначыць асаблівасці ўжывання ў мастацкім тэксце адпаведных фарбаў, характар асацыятыўных сувязяў, якія пры гэтым узнікаюць.

Выбар паэтам прыярытэтных колераў – надзвычай складаны творчы акт, у якім маюць значэнне разнастайныя, усвядомленыя і падсвядомыя, фактары. Так, найважнейшым экстралінгвістычным (пазамоўным) фактарам выкарыстання колеравай лексікі можна лічыць уласцівыя пэўнаму менталітэту спадчынныя гістарычныя колеравыя сімвалы. Колеравыя характарыстыкі з глыбокай старажытнасці з'яўляліся адным з асноўных складнікаў нацыянальнага вобраза свету, выяўляючы асаблівасці асэнсавання навакольнай рэчаіснасці. Кожная нацыя жыве ў сваёй «сістэме каардынат», і ў карціне свету асноўныя вобразы нацыянальнага космасу падаюцца ў тым ліку і праз традыцыйныя колерааспісанні.

Да лінгвістычных фактараў выбару лексічнай палітры адносіцца задума, змест і ідэя твора, адметнасць паэтычнага светабачання мастака, яго эстэтычныя густы і схільнасці. І, відавочна, на выбар

колеру немалаважны ўплыў аказвае псіхалагічны і нават фізічны стан аўтара, канкрэтная жыццёвая сітуацыя, у якой пісаўся твор.

У паэме «Новая зямля» пры скразным прачытанні было выяўлена 200 выпадкаў ужывання эпітэтаў са значэннем колеру і святла. Колькасныя падлікі зафіксаваных эпітэтаў адлюстраваны на дыяграме (малюнак).



### Эпітэты са значэннем колеру і святла ў паэме «Новая зямля»

Якуб Колас у паэме аддае бясспрэчную перавагу ахраматычнаму беламу колеру (46 ужыванняў з 200 зафіксаваных у паэме каларатыўных і светлавых эпітэтаў). На другім месцы по колькасці ўжывання знаходзіцца чырвоны колер (24 ужывання), які спрадвеку таксама быў адным з асноўных для славян. Славяне лічылі белыя і чырвоныя фарбы святымі і выкарыстоўвалі іх у адзенні, дэкаратыўным мастацтве, дойлідстве. У хрысціянскай традыцыі «белае-чырвонае» – знак Хрыстовай пакуты, пралітай за чалавецтва крыві. У паэме «Новая зямля» Якуб Колас аддае перавагу замацаванай ў народнай псіхалогіі, гісторыі і эстэтыцы семантыцы кода-апазіцыі «белы-чырвоны». Паэт часта называе гэтыя колеры побач: у *хустках белых і чырвоных; памтушка... чырвона зверху... ніз бялюткі; убраны хораша, бы ў свята: чырвоны колер, белы – усякі, бы ў агародзе тыя макі; над белым дахам, як карона, красуе комінак чырвоны.*

Акрамя таго, чырвоны колер лічыўся нашымі продкамі сімвалам агню, сонца і вечнага жыцця. З такім значэннем сустракаем гэты каларатыўны эпітэт (а таксама яго варыянты *агнавы, агністы, баграны, багра, крываваы*) і ў аналізуемай паэме:

Наладзіў струны лес маўклівы  
На лад вясёлы, на ішчаслівы;  
І толькі сонцаў круг чырвоны  
Асыпле золатам кароны  
Высокіх хвой у тым бары  
І кіне багру па кары

Лажылася сонцапазалота  
На верх лясоў чырвоным шляхам

Шчыты агнёвья, кароны,  
То ярка-светлы, то чырвоны  
Шугае полымя бурліва

Дзянніца зоймецца ішчасліва,  
І ў ясным блеску і ў красе  
Адб'юцца хараша ў расе  
Якароны агнявья

А там, на ўсходзе, пералівы  
Агністых фарбаў робяць дзівы

Калі ў агністым мароз троне,  
Ў крывава-багранай заслоне

Яшчэ адна функцыя эпітэта чырвоны ў паэме «Новая зямля» – апісанне людзей у стане асаблівага псіхічнага ўзбуджэння, усхваляванасці ці павышанай фізічнай актыўнасці:

І так абцёрся ён рукою,  
Што губы й нос чырвоны сталі  
І нават вусы затрашчалі

«Памдзей» задком, задком у дзверы  
Паўзе-адходзіць ад навалы  
І раптам робіць «махні-драла»,  
Бяжыць на двор, увесь чырвоны

Вось дзе ён, масток мінае,  
Аж хтось з-за паляў вылятае,  
Як жар чырвоны дывяртлявы,

*І хвоішча пугай ўлева, ўправа  
І на валах і на Пятрусю*

*Так і ўскіпіць, як рак чырвоны, –  
Такі ён кручаны, шалёны!*

Блізкі да чырвонага *ружовы* колер у паэме найперш выкарыстоўваецца ў пейзажных замалёўках для апісання раніцы (усходу сонца) ці вясэрняга неба (заходу сонца):

*Ружовы захад повен ласкі,  
І ціха звіслі агнепаскі*

*Скрозьшоўкнябёс ружова-белы  
Рассыплюцьрадасныястрэлы*

*Ружова-бледна чырвань-ззянне,  
Дзянніцы ціхае вітанне*

Заснавальнік тэорыі колераў, нямецкі паэт і вучоны І. В. Гётэ, які абгрунтаваў пачуццёва-эмацыянальнае і эстэтычнае ўздзеянне колераў і іх спалучэнняў, лічыў самы актыўны – чырвоны – колерам «сур’ёзнасці і годнасці» і разам з тым «невыводнага гвалту» [2, с. 46]. Відавочна, чырвоныя фарбы падкрэсліваюць драматычны, напружаны падтэкст «Новай зямлі».

Што датычыць псіхалагічнага абгрунтавання такога колеравыбару, то, у адпаведнасці з тэстам вядомага швейцарскага вучонага М. Люшэра, для людзей, якія аддаюць перавагу чырвонаму, уласцівы сіла волі, імкненне да барацьбы, перамогі, лідарства, агрэсіўнасць, аўтаномнасць, энергічнасць [3, с. 70].

Колеравыя эпітэты ў творах Коласа выступаюць сродкам вобразнасці і выразнасці пры апісанні пэўных рэалій. Можна пагадзіцца з меркаваннем А. Бельскага, што «Коласава мастацкая палітра – моўна-выяўленчыя сродкі – шматаблічная, шматфарбная. З’явы, колеры, пахі, гукі ярка перадае эпітэт» [1, с. 24]. Выбар колераў Коласам абумоўлены нацыянальнымі прасторавымі вымярэннямі, своеасаблівымі ўяўленнямі, што ўзнікаюць і зберагаюцца на ўзроўні генетычнага кода нацыі і садзейнічаюць захаванню яе духоўнай сутнасці.

## ЛІТАРАТУРА

1. Бельскі, А. «Гарыць зямля ад фарбаў летніх...» Летаў беларускай паэзіі [працяг] / А. Бельскі // Роднае слова. – 1995. – № 7. – С. 24–29.
2. Гёте, И.В. Учение о цвете. Теория познания / И.В. Гёте. – М: Книжный дом «ЛИБРОКОМ», 2012. – 200 с.
3. Dr. Max Luscher, The Luscher Color Test, edited by Ian A. Scott, Pocket Books / M. Luscher. – New York. 1971. – 230 с.
4. Разладава, М. Этымалогія колераабзначэнняў беларускай мовы – М. Разладава // Роднае слова. – 2003. – № 12. – С. 32–33.
5. Колас, Я.Збор твораў: у 20 т. / Я. Колас. – Нацыянальная акадэмія навук Беларусі, Інстытут мовы і літаратуры імя Я. Коласа і Я. Купалы, 2009. – Т. 8: Паэма «Новая зямля». – С. 344.

УДК 378

Головко М.Д.

### **СИТУАЦИОННЫЙ ПОДХОД ПРИ ИЗУЧЕНИИ УЧЕБНОЙ ДИСЦИПЛИНЫ «ПЕДАГОГИКА» БУДУЩИМИ ПЕДАГОГАМИ-ИНЖЕНЕРАМИ**

*БНТУ, Минск*

На инженерно-педагогическом факультете осуществляется процесс подготовки педагогов-инженеров на основе ситуационного подхода, который обеспечивает у студентов развитие целеустремленности, инициативности, креативности, мобильности, умений работать в команде и самостоятельно. Акцент делается на усиление познавательной активности студентов.

В процессе подготовки студентов на учебной дисциплине «Педагогика» создаются оптимальные условия для реализации ситуационного подхода. Сущность ситуационного подхода заключается в том, что самореализация обучающихся осуществляется в процессе решения ими комплекса ситуационных задач, направленных на достижение целей формирования различных компонентов профессиональной компетентности. Анализируется текущая ситуация – учет внешних и внутренних педагогических условий. Ситуационный подход обеспечивает возможность ухватить

теории, концепции, методы, методические приемы, средства, формы обучения и воспитания с конкретными педагогическими ситуациями для того, чтобы учиться принимать эффективные решения.

Ситуационный анализ включает в себя: ситуационные задачи; ситуационные упражнения; анализ конкретных ситуаций [1].

*Ситуационная задача* предполагает необходимость поиска соответствующего способа достижения цели.

Ситуационные задачи – это задачи, позволяющие обучающимся осваивать интеллектуальные операции последовательно в процессе работы с информацией: ознакомление – понимание – применение – анализ – синтез – оценка, что позволяет приблизить обучающегося к реальной производственной ситуации [3].

По операциям, которые необходимо освоить, можно выделить следующие задачи: задача-проблема, задача-исследование, задача-оценка, задача-контроль, задача-обращение и др.

В разработанном пособии по учебной дисциплине «Педагогика» Л.Н. Аксенова и я выделили ситуационные задачи, которые относятся к процессу обучения и к процессу воспитания, которые могут возникать в реальных условиях учреждений образования [2].

В процессе решения таких задач у будущих педагогов развиваются навыки принятия профессиональных решений на основе усвоенных закономерностей, принципов, правил, процедур, средств педагогической коммуникации, современных методов и технологий. Эти ситуации могут быть новыми не только для студентов, но и для преподавателя, что заставляет совместно находить способы решения проблемы. При этом преподаватель и студент выступают как равноправные партнеры, которые совместно принимают решения, так как большинство задач не имеют готового решения, а в некоторых случаях может существовать несколько вариантов решений и при этом правомерных.

В основе *ситуационного упражнения* лежит конкретная ситуация, подкрепленная историческими сведениями, результатами специальных исследований, формами статистической отчетности и другой информацией.

*Анализ конкретной ситуации* – это глубокое и детальное исследование реальной или имитационной ситуации.

Ситуационный подход лучше всего реализовать через применение активных методов обучения, которые создают необходимые условия для развития умений самостоятельно мыслить, ориентироваться в новой ситуации, находить свои подходы к решению проблем, устанавливать деловые контакты с аудиторией, оказывают большое влияние на подготовку студентов к будущей профессиональной деятельности. Развиваются творческие способности, устная речь, умения формулировать и высказывать свою точку зрения, активизируется мышление [4].

В рамках педагогического исследования с целью формирования профессиональных качеств личности на практическом занятии по учебной дисциплине «Педагогика» был применен метод обучения «ролевая игра». Группа обучающихся, на основе их потребностей и интересов, была сформирована на команды по 4 человека. В каждой команде выбирался модератор (организатор общения и деятельности). Затем студентам раздавались ситуационные задачи, на решение которых отводилось 15-30 минут (на изучение содержания задания и на анализ ситуационной задачи). Команда разрабатывала стратегии решения задачи, определяла для каждого члена команды направление деятельности, вырабатывала общее решение. Затем, согласно условиям ситуационной задачи, двое обучающихся презентовали решение команды в ролях «преподавателя» или «куратора учебной группы» и «студента». Заслушивалась каждая команда. Если ситуационная задача имела несколько решений, то второй вариант решения задачи обучающиеся презентовали, поменявшись ролями. В конце учебного занятия была проведена рефлексия. Весь процесс проведения ролевой игры проходил под контролем со стороны преподавателя, который вовремя доводил информацию до студентов, конструировал сцены, доводил до сознания ролевою дистанцию, контролировал время, помогала принимать решения (в случае необходимости), вносил поправки в способы решения проблем, руководил дискуссией и др.

В процессе наблюдения за ролевой игрой было отмечено, что обучающиеся внимательно наблюдали за ходом игры, сопереживали, активно предлагали другие варианты решения ситуационных задач, слушали своих товарищей, аргументировали свои выводы.

На основе вышеизложенного можно сделать вывод, что у обучающихся в процессе проведения ролевой игры при решении



ситуационных задач послужило началом развития социально-личностной и профессиональной компетентности.

## ЛИТЕРАТУРА

1. Игровое моделирование в деятельности педагога: учеб. пособие для студентов высш. учеб. заведений / под общей редакцией В.А. Слостенина, И.А. Колесниковой – М.: Издательский центр «Академия», 2006. – 368 с.

2. Аксенова, Л.Н. Педагогика. Методы обучения: учебно-методическое пособие для студентов специальности 1-08 01 01 «Профессиональное обучение (по направлениям)» / Л.Н. Аксенова, М.Д. Козлова. – Минск: БНТУ, 2014. – 66 с.

3. Семененко, Н.М. Ситуационная задача как способ формирования УУД обучающихся / Н.М. Семененко // Современная школа: из опыта инновационной деятельности. Выпуск 2. – Концепт. – 2013. – С. 3–8.

4. Шумова, И.В. Активные методы обучения как способ повышения качества профессионального образования / И.В. Шумова // Педагогика: традиции и инновации: материалы междунар. науч. конф. (г. Челябинск, октябрь 2011 г.). – Т. II. – Челябинск: Два комсомольца, 2011. – С. 57–61.

УДК 37.042

Гончарова Е.П.

### **РАЗВИТИЕ ЭМОЦИОНАЛЬНОГО МИРА СТУДЕНТА СРЕДСТВАМИ МУЗЫКИ**

*БНТУ, Минск*

Современное студенческое сообщество вбирает в себя не только общечеловеческие черты представителя ХХI столетия, но и является носителем таких специфических проявлений, как поиск собственной идентичности, становление экзистенциальных ориентиров, выбор индивидуального и профессионального пути. Всё это накладывает отпечаток на развитие эмоциональной сферы студента, которая испытывает ряд проблем под грузом неизбежности решения жизненных задач.

Для развития эмоционального мира студента необходимо гармоничное воспитание различных чувств и эмоций, формирование необходимых навыков в управлении своими чувствами и эмоциями (например, беспокойство, страх, гнев, вина, стыд, сочувствие, жалость, эмпатия, гордость, благородство, любовь и др.); понимание своих эмоциональных состояний и порождающих их причин; воспитание самообладания как условия развития эмоциональной сферы (О.С. Гребенюк, Г.С. Никифоров и др.).

Регулирующая роль эмоций в учебной деятельности возрастает в том случае, если они не только сопровождают ту или иную деятельность, но и предвосхищают ее. Наиболее часто в исследованиях отмечаются следующие особенности эмоционального климата, необходимые для поддержания продуктивной учебной деятельности: положительные эмоции, обусловленные ровными, позитивными взаимоотношениями студента с преподавателями и сверстниками, отсутствием конфликтов с ними; эмоции, связанные с осознанием студентом своих возможностей в достижении успехов в учебной работе, в преодолении трудностей, в решении сложных задач; положительные эмоции от встречи с новым учебным материалом; положительные эмоции, возникающие при овладении студентами приемами самостоятельного добывания знаний, новыми способами самообразования (О.С. Гребенюк, Т.Б. Гребенюк и др.).

Подчеркнём, что исследователи особо отмечают значимость совершенствования эстетических эмоций и чувств обучающегося, который готовит себя к деятельности педагога. Это означает, что для студента инженерно-педагогического факультета чрезвычайно актуально обогатить свой эмоциональный мир пониманием прекрасного и безобразного, возвышенного и низменного, комического и трагического. При этом эмоционально-эстетическое воздействие на человека снимает умственные перегрузки, усиливает самостоятельность мышления, увеличивает его продуктивность (А.С. Зубра). Одним из средств такого воздействия на студента является музыка.

Эмоциональная сторона общения с музыкой (наряду с интеллектуальной) создаёт ту основу, на которую опирается индивидуальный музыкальный образ, возникающий не только как следствие того, что дает произведение, но и в силу того, что ищет в

нем человек. В целом, музыкальный образ представляет собой обобщенную картину человеческой жизни, что позволяет средствами музыки раскрывать явления окружающего мира через переживания человека.

Механизм раскрытия музыкального содержания, по мнению К.В. Гавриловец, выглядит следующим образом: «Восприятие дает человеку ряд впечатлений, образов, питающих переживание, воображение, эмоциональную память, мышление. Полученные впечатления сопровождаются переживанием. Всякое переживание фиксируется в эмоциональной памяти. Она способна сохранять опыт пережитого, а если память актуализировать, то ранее пережитое может быть вновь воспроизведено. Актуализация эмоциональной памяти всегда сопровождается эмоциональным возбуждением» [1, с. 50].

В книге «Музыкальная психология» А.Л. Готединер говорит, что «... основу музыкального образа всегда составляет внутреннее звучание, пронизанное тонко дифференцированным эмоциональным переживанием» [2, с. 97]. Размышляя об эстетическом восприятии, В.А. Салеев и О.В. Ивашкевич отмечают, что в основе его «лежит непосредственная эмоциональная реакция, в результате которой происходит формирование эстетических чувств» [3, с. 11]. Проблема соотношения эмоций и музыки занимает большое место в работах таких ученых-музыкантов, как Д. Кемпбелл, В.В. Медушевский, С.И. Науменко, В.И. Петрушин, В.Г. Ражников и др.

Общеизвестно, что сила эмоционального воздействия музыкального искусства безгранична. Интонационная природа музыки (Б.В. Асафьев, А.В. Малинковская, В.В. Медушевский) позволяет устанавливать связи между музыкальным образом и самыми глубинными проявлениями человека. Интонационный опыт музыкального искусства, как отмечает В.В. Медушевский, является носителем древнейших типов информации.

Появление в последние десятилетия таких отраслей философской антропологии, как музыкально-педагогическая и музыкально-психологическая свидетельствует о возрастании интереса к теме взаимодействия человека и музыки [4].

Формирование музыкального архетипа невозможно без влияния ментальности как образа мировосприятия человека, народа, нации. В работах XX столетия появляется идея «хронотопа» (от греческого

«chronos» – время и «topos» – место). Понятие хронотопа носит универсальный характер, поэтому применимо для фиксации смысла звука в определённое время и в определённом месте. М.М. Бахтин подчёркивал, что любое вхождение в сферу смыслов происходит только через ворота хронотопа [4].

В работах по философии можно встретить понятие кардиогносии, которое определяется как «тема любви и сердца», как восприятие окружающего мира не на рассудочном, а на эмоциональном уровне.

По мнению ряда исследователей, музыкальный архетип включает в себя как подсознательный, так и осознанный уровни музыкального мышления. Прежде всего, это первичный импульс музыкального переживания, возникающий на бессознательном уровне. Затем музыкальный архетип «обрастает» дополнительным содержанием, связанным с результатами сознательной музыкальной деятельности человека, продиктованной национальными традициями и воззрениями.

Триада «композитор – исполнитель – слушатель», научно разработанная в музыковедении Б.В. Асафьевым, получила в последние годы развитие и трактуется некоторыми исследователями как тетрактида «сочинение – исполнение – восприятие – постижение музыки» [5].

В частности, Ю.Н. Холопов утверждает четверичность музыкального процесса, подразумевая под постижением музыки прохождение одного и того же музыкального произведения через «толщу всех участников» музыкального процесса.

Влияние музыкального искусства на духовную сферу человека через эмоции невозможно измерить материальными категориями, однако по силе воздействия оно не уступает воздействию материальному. Специфика музыкального искусства, основанная на эмоциональном переживании материала, позволяет глубоко проникнуть в отдалённые уголки человеческой души.

## ЛИТЕРАТУРА

1. Гавриловец, К.В. Воспитание человечности: кн. для учителя / К.В. Гавриловец. – Минск: Нар. асвета, 1985. – 183 с.
2. Готсдинер, А.Л. Музыкальная психология / А.Л. Готсдинер. – М.: Магистр, 1993. – 190 с.

3. Салеев, В.А. Эстетическое восприятие и детская фантазия / В.А. Салеев, О.В. Ивашкевич. – Минск: Нац. ин-т образования, 1999. – 125 с.

4. Торопова, А.В. НОМО-MUSICUS в зеркале музыкально-психологической и музыкально-педагогической антропологии. Монография / А.В. Торопова. – М.: Граф-Пресс, 2008. – 288 с.

5. Самсонова, Т.П. Феномен человека в отечественной музыкальной культуре: автореф. дис. ... докт. философ.наук: 09.00.13 / Т.П. Самсонова; Ленингр. обл. гос. ун-т. – СПб, 2008. – 47 с.

УДК 37.042

Гончарова Е.П.

## **СОВЕРШЕНСТВОВАНИЕ ЭМОЦИОНАЛЬНОЙ СФЕРЫ СТУДЕНТА ИНЖЕНЕРНО-ПЕДАГОГИЧЕСКОГО ФАКУЛЬТЕТА**

*БНТУ, Минск*

Эмоциональный мир человека окрашивает всю его жизнь, детерминируя положительное или отрицательное отношение к тем или иным явлениям. Эмоциональная сфера человека регулирует и подпитывает интересы и потребности, оказывает влияние на процессы памяти, восприятия, воображения, мышления и т.д. Ряд исследователей (В.К. Вилюнас, Л.Н. Рожина, П.М. Якобсон и др.) утверждает, что положительные эмоции внутренне настраивают на решение той или иной жизненной или учебной задачи. Однако в определённых условиях и отрицательные эмоции могут быть полезны: они оказывают стимулирующее влияние, иницируя новые векторы деятельности, направленные на достижение успеха (К. Изард).

Для образовательного процесса значимость положительных эмоций очевидна, поскольку они позитивно окрашивают и закрепляют наиболее эффективные действия, необходимые в процессе выполнения учебных задач.

Исследователи подчёркивают, что эмоции обуславливают такие динамические характеристики познавательных процессов, как темп деятельности, тонус, проявление того или иного уровня активности. Отметим, что эмоциональная сфера вбирает в себя индивидуальную оценку обучающимся учебной ситуации и своего поведения в ней.

Преподавателю следует обращать внимание на адекватность такой оценки обучающимся и в случае необходимости аргументированно корректировать её.

А.Я. Чебыкин, исследуя соотношение эмоциональных и познавательных процессов, отдаёт эмоциональной сфере в учебной деятельности не второстепенную, а значимую роль. Эмоции влияют на уровень самооценки и тревожности обучающегося, что, в свою очередь, напрямую отражается на результатах образовательного процесса. Заметим, что недооценка эмоциональных характеристик воспитанника в процессе обучения может привести к целому ряду ошибок.

Следует особо подчеркнуть тот факт, что эмоциональный фон взаимного общения преподавателя и обучающегося легко передаётся от одного к другому, что обязывает педагога внимательно отслеживать «эмоциональный градус» образовательного процесса и в случае его повышения оперативно реагировать на ситуацию. Заметим, что, например, повышенный уровень тревожности преподавателя может негативно влиять на эмоциональный климат в учебной аудитории, что приводит, как правило, к напряжённому поведению, рассеиванию внимания со стороны обучающихся и снижению уровня их активности. Экспериментально доказано, что восприятие нового материала обучающимися находится в прямой зависимости от их эмоционального состояния. Состояние фрустрации приводит обучающегося к потере сосредоточенности, к снижению уровня распределяемости и переключаемости процессов восприятия информации.

Рассмотрим эмоциональный тонус подачи изучаемого материала. Эмоционально насыщенная образовательная ситуация оказывает более сильное воздействие на обучающегося, чем эмоционально нейтральная. Педагогическая практика студентов инженерно-педагогического факультета Белорусского национального технического университета показывает, что даже начинающий преподаватель может быть интересен обучающимся, если он неравнодушен к излагаемому материалу.

И наоборот, в том случае, когда студент-практикант не проявляет эмоциональной заинтересованности в предлагаемом материале, он

«теряет» аудиторию, снижая тем самым уровень включённости воспитанников в ход занятия.

Студенту инженерно-педагогического факультета, планирующему связать свою профессиональную деятельность с образованием, в контексте эмоциональной сферы можно рекомендовать следующее:

1) развитие индивидуальных показателей (только творческая индивидуальность педагога может эмоционально «зажечь» творческую индивидуальность обучающегося);

2) контроль уровня самооценки преподавателя будет способствовать установлению ровного и стабильного эмоционального климата на занятии;

3) уход от повышенного уровня тревожности преподавателя является залогом его адекватного и эффективного эмоционального воздействия на обучающихся;

4) культивирование положительного эмоционального фона на занятии способно повысить работоспособность обучающихся, их мотивированность на изучаемый материал;

5) использование различных эмоционально насыщенных педагогических средств будет способствовать возникновению положительных эмоциональных переживаний в учебной деятельности (юмор, поощрение, подбадривание, ситуации успеха и др.);

6) совершенствование преподавателем своего эмоционального спектра путём его обогащения положительными эмоциями (в том числе полученными в процессе восприятия произведений искусства).

УДК 378.18.062

Гуринович В.В., Онищенко А.А.

## **ВОСПИТАНИЕ ЛИЧНОСТИ КАК ЗАЛОГ УСПЕШНОГО ПРОФЕССИОНАЛА-ФИЗИКА**

*БГУ, Минск*

В статье анализируется роль куратора в оказании помощи студентам в воспитании личности успешного профессионала. Приводятся материалы исследований по изучению мотивационного профиля студента университета, ориентированного на работу в физической отрасли.

Современная физика является важнейшим источником знаний об окружающем мире, основой научно-технического прогресса и вместе с тем одним из важнейших компонентов человеческой культуры. Методы изучения физики неразрывно связаны с химией, биологией, астрономией, медициной, психологией и другими предметами научного исследования. Изучение физики открывает огромные возможности для формирования научного мировоззрения студентов на основе самостоятельной работы, вырабатывает их практические умения и навыки, развивает умственные способности. При этом физика также обладает огромным воспитательным потенциалом, используя педагогический процесс. Управление педагогическим процессом осуществляется преподавателем и действует через сознание, волю, эмоции, индивидуальные особенности педагогов и студентов, но без подавления свободы мышления обучаемых.

Студенческие годы не только открывают дорогу в мир знаний и научных исследований, но являются и первым шагом во взрослую самостоятельную жизнь. Юность – это психологический возраст перехода к самостоятельности, период личного и профессионального самоопределения, приобретения психической, идейной и гражданской зрелости, формирования мировоззрения, морального сознания и самосознания. В юношеском возрасте происходят существенные морфофункциональные изменения, завершаются процессы физического созревания человека. Жизнедеятельность усложняется: расширяется диапазон социальных ролей и интересов, появляется все больше взрослых ролей с соответствующей им мерой самостоятельности и ответственности. Но наряду с элементами взрослого статуса юноша все же сохраняет определенную степень зависимости, идущую из детства: это и во многих случаях материальная зависимость, и инерция родительских установок, связанных с руководством и подчинением [1].

В этот период жизни человек решает, в какой последовательности он приложит свои способности для реализации себя в труде и в самой жизни. Ведущей деятельностью в юности является учебно-профессиональная деятельность. И основным моментом здесь является поступление и начало обучения в вузе. Это связано с необходимостью адаптации к новым условиям обучения, к новому окружению и требованиям новой жизни.



В последнее время значительная часть студентов, при всей раскованности и амбициозности во внешних проявлениях, не обладает крепкой психологической устойчивостью. Иногородние студенты с трудом адаптируются к особенностям повседневной жизни в городе. Адаптация – это процесс приспособления организма и его функций к меняющимся условиям среды. В случае неблагоприятного протекания процесса адаптации возникает стрессовая ситуация для человека.

Стрессы, неврозы, перенапряжения – довольно обычное явление в нашей повседневной жизни. Нарушая внутреннее равновесие, стресс приводит к дезорганизации природных сил организма человека, а иногда и к затяжной депрессии. Дезадаптация проявляется в ощущении внутреннего дискомфорта, напряженности, чувства тревоги, снижении чувства самооценности и уверенности в себе, что может привести к нарушению психического здоровья. Проблема адаптации особенно актуальна для студентов первого курса. Необходимым условием успешной деятельности студента является освоение новых для него правил жизни и учебы в университете. На протяжении первого года обучения происходит вхождение студента – первокурсника в студенческий коллектив, формируются навыки и умения рациональной организации умственной деятельности, осознается призвание к выбранной профессии, вырабатывается оптимальный режим труда, досуга и быта, развиваются и воспитываются профессионально значимые качества личности. Первокурсник нуждается в помощи и поддержке в решении не только учебных, но и многих житейских проблем, которые на аудиторных занятиях не обсуждаются.

В процессе адаптации студентов-первокурсников к обучению в университете выявляются значительные трудности, обусловленные неумением осуществлять психологическую саморегуляцию. Это проявляется в отсутствии навыков конспектирования, работы с первоисточниками, каталогами, особенностями выполнения самостоятельной работы, отсутствием эмоциональной поддержки родных и близких, боязнью публичных выступлений перед однокурсниками и авторитетными вузовскими преподавателями и др.

Более подробно остановимся на роли куратора в воспитании личности. В педагогической науке понятие «воспитание» имеет три основных смысла: воспитание как социокультурное явление; как

педагогический процесс; как профессиональная деятельность передачи социально значимого опыта от старшего поколения младшему. Изучая психические особенности студентов, куратор выявляет главные мотивы поведения и деятельности, как отдельных студентов, так и подгрупп, которые образуются в академической группе. Это позволяет ему выстраивать со студентами благоприятные взаимоотношения и создавать условия для их самоутверждения. Почти 50% первокурсников считают, что психологическая помощь им нужна в первую очередь при вхождении в новый коллектив, сплочении учебной группы, в преодолении стресса перед первой сессией, решении личностных проблем.

Роль куратора группы заключается в создании таких условий, которые помогли бы студентам стать полноправными и ответственными участниками образовательного процесса, адаптироваться в университете и сформировать дружеские отношения в группе, оставляя за студентами право на собственное мнение и право выбора. Куратор для первокурсника во многом является примером успешной профессиональной деятельности и человеческой нравственности.

Формируя профессионально важные качества студентов, куратор должен помочь студентам организовать их собственную учебную (познавательную, творческую) деятельность, научить студентов ставить цель, планировать свои действия, выбирать средства и способы ее достижения.

Кроме этого, на первых этапах сплочения коллектива куратор сам организует мероприятия и деловые игры, постепенно он привлекает к этим делам студентов-активистов, и в конце учебного года может поручить им ответственные задания. Тем самым куратор способствует развитию у студентов таких качеств, как целеустремленность, коммуникативность, самостоятельность, креативность, инициативность, организованность, взаимопомощь.

Куратор контролирует и оценивает результаты по поставленным целям, анализирует причины их успешного достижения или негативные моменты, вносит коррективы в начальные задачи. При этом осуществляется управление и собственной деятельностью, и деятельностью студентов [2].

Нам представляется важным на первое место среди целей кураторской деятельности поставить именно формирование благоприятных отношений и сплочение коллектива, потому что только в атмосфере сотрудничества и взаимопомощи можно достичь самораскрытия каждого члена коллектива. Состояние дискомфорта и высокого нервно-психического напряжения мешает свободной реализации творческого потенциала личности и формированию важных личностных качеств.

Управлением воспитательной работы БГУ разработаны рекомендации и предлагаемый помесечный план работы для кураторов групп, что помогает кураторам в эффективной, очень непростой, но очень интересной и ответственной работе. Кроме этого на факультете проводятся информативные кураторские часы и психологические тренинги со специалистами Психологической службы БГУ и педагогов-психологов.

#### ЛИТЕРАТУРА

1. Возрастная и педагогическая психология: хрестоматия: учеб. пособие для студентов высших учебных заведений. – М.: Издательский центр «Академия», 2001. – 320 с.
2. Царапина, Т.П. Эффективная организация кураторской деятельности: учеб.-метод. пособие / Т.П. Царапина, Т.А. Ульрих, И.В. Никулина. – П.: Изд-во Перм. гос. техн. ун-та, 2010. – 147 с.

УДК 378:1

Дирвук Е.П.

### **ЛОГИЧЕСКОЕ СТРУКТУРИРОВАНИЕ УЧЕБНОГО МАТЕРИАЛА КАК ФАКТОР ОПТИМИЗАЦИИ СТРУКТУРЫ И СОДЕРЖАНИЯ СОВРЕМЕННОГО УРОКА В УЧРЕЖДЕНИЯХ ПРОФЕССИОНАЛЬНОГО ОБРАЗОВАНИЯ**

*БНТУ, Минск*

В настоящее время многие начинающие преподаватели определяют последовательность изучения нового учебного материала на уроке методом проб и ошибок, ориентируясь, преимущественно,

на собственный или чужой опыт и интуицию, а не на результаты скрупулезного анализа учебно-планирующей документации, научной и учебно-методической литературы. Все это способствует серьезным качественным издержкам в подготовке будущих рабочих, техников и инженерно-технических работников, клиповости (фрагментарности) их мышления. Такой вывод приводит к необходимости поиска эффективных путей оптимизации структуры учебного материала темы и последовательности ее изложения на уроке.

Одним из важнейших направлений поиска таких путей является логическое структурирование учебного материала *каждого учебного занятия, каждой темы учебной программы и всей учебной программы* в целом.

По мнению А.М. Сохора, *под логической структурой* понимают «...систему внутренних связей между понятиями и суждениями, входящими в данный отрезок учебного материала» [4, с. 22].

Различают *локальные* и *глобальные структуры* учебного материала. Если изучаются взаимосвязи разделов учебного предмета, межпредметных (междисциплинарных) образований или отраслей знаний, то решается задача выявления *глобальных структур*. Этими вопросам преподаватель занимается на этапе перспективной подготовки к занятиям, при анализе содержательной структуры учебного плана, календарно-тематическом планировании учебной дисциплины и анализе содержания отдельных тем. При поурочном планировании объектом изучения являются только *локальные структуры*, рассматривающие систему внутренних связей между понятиями и суждениями, входящими в относительно небольшие фрагменты учебного материала, ограниченные содержанием темы учебного занятия (урока) или его части.

Изучение структуры учебного материала и ее анализ на основе только перечисления понятий, входящих в содержание отдельной темы учебной программы, невозможно, поэтому возникает необходимость построения модели, отражающей в наглядной знаково-символической форме свойства учебного материала: последовательность его изложения на уроке, подчиненность и соподчиненность формируемых понятий, их сложность для обучающихся, непротиворечивость и закономерность, внутренние смысловые закономерности между ними и т.д. Наиболее известный и

приемлемый способ моделирования логической структуры учебного материала – изображение ее в виде ГРАФа, то есть системы отрезков, соединяющих заданные точки, которые называются вершинами [4].

Важным преимуществом ГРАФа является его *образность*, позволяющим выявлять и демонстрировать структурные характеристики и логические отношения в учебном материале темы. В *вершины* ГРАФа помещают понятия или суждения заданного фрагмента учебного материала. Отрезки (на ГРАФе их показывают в виде векторов), выражающих связи между вершинами называются *ребрами*. Такое изображение логической структуры учебного материала называется структурно-логической схемой (СЛС) или структурной формулой, которая, по сути, представляет собой перевод содержания учебного материала темы из вербальной формы в знаково-символическую модель.

При ее *создании* необходимо соблюдать *следующие правила*:

- в каждую вершину ГРАФа следует помешать лишь одно понятие или суждение из заданного фрагмента учебного материала;
- ребра, соединяющие вершины, не должны пересекаться;
- отношения подчинения между понятиями указываются направлением стрелки на ребре ГРАФа;
- равнозначные вершины ГРАФа, содержащие соподчиненные понятия, следует располагать на одной линии, подчиненные опускаться на ступень (ранг) ниже [4];
- при построении глобальной СЛС ее можно упрощать, опуская некоторый второстепенный учебный материал.

Построение СЛС с использованием метода ГРАФА наиболее целесообразно осуществлять в следующей последовательности:

1. *Выделение понятий и суждений* (а также способов трудовых действий) темы, которые затем будут положены в вершины ГРАФа. Среди них могут быть новые и уже известные для учащихся понятия.

2. *Установление первоначальных локальных отношений и связей* между ними: взаимосвязанные понятия (вершины) соединяют направленными векторами (ребрами), учитывая при этом, что направление вектора указывает на соподчиненность понятий. Для недопущения нагромождения векторов также рекомендуется использовать возможности цветовой гаммы, предметно-знаковой символики и других условных обозначений.

3. Рассмотрение различных вариантов иерархизации локальных структур и постепенное выявление реального дидактического статуса понятий темы: исходные, завершающие, основные (опорные) и вспомогательные, то есть детализирующие основные понятия.

4. Самый ответственный этап – окончательное составление структурно-логической схемы (СЛС) учебного материала. Он, также как предыдущие этапы структурирования, основан на разностороннем анализе сведений из разных учебных предметов и областей технического знания и предполагает выбор оптимального решения в отношении построения завершенной графической модели темы, требуя от проектировщика учебного занятия максимальной концентрации внимания, широкого профессионального кругозора и мобилизации всех своих творческих усилий. При этом можно будет отметить характер отношений и связей (причинно-следственные, функциональные, генетические отношения тождества, подчинения и др.) между понятиями в СЛС.

5. Расчет количественных характеристик СЛС (структурной формулы) [1-3] учебного материала (число вершин-понятий –  $n$ , число ребер-связей –  $m$ , число замкнутых контуров –  $C$ , средняя степень сложности –  $p$  и ранг формулы –  $R$ ). Важно подчеркнуть, что при подсчете их числа, уже известные учащимся понятия темы, а также соответствующие ребра-связи могут не учитываться. Под рангом ( $R$ ) понимают число ребер, связывающих последнюю вершину ГРАФА с наиболее удаленной от нее. Средняя степень сложности – это отношение удвоенного числа ребер-связей ( $m$ ) к числу вершин-понятий ( $n$ ):

$$p = 2m/n.$$

6. Применение СЛС при календарно-тематическом и поурочном планировании. В первом случае СЛС каждой темы условно разделяют на фрагменты, из смысловых характеристик основных понятий которых можно определить формулировки тем отдельных учебных занятий. При поурочном планировании следует руководствоваться внутренней логикой каждого такого локального фрагмента.

Таким образом, логическое структурирование учебного материала каждой темы позволяет преподавателю понять ее смысловые характеристики и транслировать учащимся не столько ее различные

толкования другими преподавателями, авторами учебников (*информацию*), сколько свое собственное, личностно-значимое понимание (*знание*).

## ЛИТЕРАТУРА

1. Дирвук, Е.П. Методическое обеспечение учебного занятия в учреждениях профессионально-технического и среднего специального образования: учебно-методическое пособие по курсовому проектированию для студентов специальности 1–08 01 01 «Профессиональное обучение» / Е.П. Дирвук, А.А. Плевко. – Минск: БНТУ, 2011. – 135 с.
2. Дирвук, Е.П. Методика преподавания общетехнических и специальных дисциплин: методические указания к выполнению работ для студентов специальности 1-08 01 01-04 «Профессиональное обучение» (деревообработка) / Е.П. Дирвук, А.А. Плевко, С.В. Шетько. – Минск: БГТУ, 2013. – 48 с.
3. Никифоров, В.И. Основы и содержание подготовки инженера-преподавателя к занятиям / В.И. Никифоров. – Л.: ЛГУ, 1987. – 144 с.
4. Сохор, А.М. Логические структуры учебного материала / А.М. Сохор. – М.: Педагогика, 1976. – 356 с.

УДК 378:1

Дирвук Е.П.

### **СПЕЦИФИЧЕСКИЕ ОСОБЕННОСТИ ЦЕЛЕПОЛАГАНИЯ ПРИ ПОДГОТОВКЕ ПРЕПОДАВАТЕЛЯ К УЧЕБНОМУ ЗАНЯТИЮ В УПТО И УССО**

*БНТУ, Минск*

План учебного занятия (урока) – основной и обязательный учебно-планирующий документ к учебному занятию (уроку), который выполняется на основе детального дидактического анализа учебного материала тем и отражает его цели (обучающую, воспитательную, развивающую), учебно-методическое и материально-техническое обеспечение, основные структурные элементы занятия в соответствии с его типом и видом и их содержание [1].

Содержание, эффективность и результативность плана учебного занятия (урока) во многом зависит от опыта преподавателя в целеполагании.

Для правильного определения целей каждого учебного занятия надо хорошо знать современные требования к подготовке квалифицированных кадров со стороны Министерства образования, со стороны организаций-заказчиков кадров или отрасли, направленность и традиции учреждения среднего специального (УССО) или профессионально-технического образования (УПТО), специфику преподаваемой учебной дисциплины или учебного предмета.

При подготовке к учебному занятию формулирование целей играет основополагающую роль. Прежде всего, преподаватель должен четко знать, *зачем он проводит учебное занятие и каковы должны быть его результаты*. Исходя из этого, он формулирует *обучающую, воспитательную, развивающую и методическую цели учебного занятия*. Методическая цель ставится, преимущественно, при проведении открытых уроков и предназначена не для учащихся, а для коллег, инженерно-педагогических работников УПТО или УССО. В качестве последней это, как правило, опытная проверка преподавателем разработанной частной методики, новых электронных дидактических средств, сочетаний интерактивных форм организации учебной деятельности на уроке, методов, приемов обучения и т.д.).

В существующей практике теоретического обучения в УССО и УПТО сложились следующие требования к *обучающей цели*:

1) соответствие требованиям образовательного стандарта, общей теме учебной программы, периоду обучения и основным принципам дидактики;

2) достижимости и диагностичности (*проверяемости*) через указание на *конечный* результат ее усвоения учащимися (*называет и расшифровывает* марки моделей современных сверлильных станков с ЧПУ; *объясняет* назначение, общее устройство, принцип действия и виды движений сверлильного станка с ЧПУ; *сравнивает* и *сопоставляет* технические характеристики, компоновки и кинематику станков сверлильно-расточной группы; *обосновывает* наладку сверлильного станка с ЧПУ на тот или иной вид обработки и т.д.; *объясняет* перспективы развития, технологические возможности и



способы повышения точности и качества обработки деталей на сверлильных станках с ЧПУ и т.д.).

При этом преподавателю важно учитывать требуемые уровни формирования знаний, умений, навыков:

- уровень *ознакомления* (общая ориентировка, узнавание, различение объекта познания на основе очевидных его признаков);

- уровень *понимания* (осознание, осмысление, понимание, установление причинно-следственных связей между предметами или явлениями);

- уровень *применения* знаний, умений и навыков в *практической деятельности в знакомой или стандартной* (то есть описанной в образовательном стандарте) *ситуации*;

- уровень *применения* знаний, умений и навыков в *нестандартной или незнакомой ситуации* (перенос опыта, творчество) [1].

Чтобы конкретизировать формулировку *воспитательной цели* урока также необходимо воспользоваться результатами дидактического анализа учебного материала темы с точки зрения ее воспитательного потенциала, соответствующими разделами образовательного стандарта, а также ключевыми понятиями темы урока. Формулируя эти цели, важно также указать, какие *конкретно* формируются профессионально-важные и профессионально-значимые качества личности специалиста на учебном занятии (*бережное отношение к технике, инструменту, материалам, к окружающей среде; технологическая дисциплина; профессиональная самостоятельность; ответственность за результаты учебной деятельности; терпение; аккуратность; настойчивость; требовательность; стремление к взаимопомощи, коллективизм, сотрудничество; чувство собственного достоинства и уважение к людям труда и др.*) и каким путем предполагается это делать (*опираясь на мнение авторитетных специалистов, ученых, экологов; используя автобиографические сведения, фрагменты кинофильмов, примеры из истории, художественной литературы; используя возможности технологии группового обучения и т.д.*).

Чтобы представить себе возможный круг *развивающих целей* урока, необходимо иметь в виду, что личность в психологическом плане характеризуется взаимодействием четырех основных сфер – интеллектуальной, волевой, эмоциональной и мотивационной.

Вот почему, планируя развивающие влияние урока, следует также учитывать развитие *интеллекта* (в частности, *технологического, технического мышления, пространственного воображения* и т.д.), *профессионально-терминологического аппарата, воли, эмоций, мотивов* (внешних и внутренних *потребностей, интересов*) учащихся.

Здесь также следует указать путь развития данных психологических сфер личности учащего: *установление причинно-следственных связей между качеством изделия и соблюдением технологии его производства; использование инструкционной или инструкционно-технологической карты; использование на уроке производственного обучения возможностей web-камер, технологии 3-D моделирования или flash-анимаций; использование современных электронных учебников, компьютерных тренажеров-симуляторов, стендов, виртуальных лабораторий и др.* [1].

#### ЛИТЕРАТУРА

1. Дирвук, Е.П. Методическое обеспечение учебного занятия в учреждениях профессионально-технического и среднего специального образования: методическое пособие по курсовому проектированию для специальности 1-08 01 01 «Профессиональное обучение» / Е.П. Дирвук, А.А. Плевко. – Минск: БНТУ, 2013. – 131 с.

2. Никитина, Н.Н. Основы профессионально-педагогической деятельности: учеб. пособие для студентов учреждений средн. проф. образования / Н.Н. Никитина, О.М. Железнякова, М.А. Петухов. – М.: Мастерство, 2002. – 288 с.

3. Семушина, Л.Г. Содержание и технология обучения в средних специальных заведениях: учеб. пособие для преподавателей учреждений специального проф. образования / Л.Г. Семушина, Н.Г. Ярошенко. – М.: Мастерство, 2001. – 272 с.

**ПРОФЕССИОНАЛЬНАЯ ПОДГОТОВКА  
«СПЕЦИАЛИСТ ПО ОХРАНЕ ТРУДА»  
ПРИ ПОЛУЧЕНИИ  
ВТОРОГО ВЫСШЕГО ОБРАЗОВАНИЯ:  
ПРОБЛЕМЫ И ПУТИ РЕШЕНИЯ**

*БГТУ, Минск*

Для того чтобы занимать должность инженера по охране труда, работник в соответствии с постановлением Министерства труда Республики Беларусь от 30 декабря 1999 года № 159 (в ред. постановления Минтруда от 26.05.2011 № 33) обязан соответствовать одному из трех нижеследующих требований к образованию: инженер по охране труда I категории: высшее профессиональное (техническое) образование и стаж работы в должности инженера по охране труда II категории не менее 3 лет; инженер по охране труда II категории: высшее профессиональное (техническое) образование и стаж работы в должности инженера по охране труда или других инженерно-технических должностях, замещаемых специалистами с высшим профессиональным образованием, не менее 3 лет; инженер по охране труда: высшее профессиональное (техническое) образование без предъявления требований к стажу работы или среднее специальное (техническое) образование и стаж работы в должности техника I категории не менее 3 лет либо других должностях, замещаемых специалистами со средним специальным (техническим) образованием не менее 5 лет [1].

Необходимость предъявления таких требований к кандидатам на занятие должности инженера (специалиста) по охране труда связана с тем, что ни одно высшее учебное заведение не занимается подготовкой высококвалифицированных людей, способных заниматься вопросами охраны труда.

По ГОСТ 12.0.004–2015 профессиональная подготовка и переподготовка указанных специалистов проводится в образовательных учреждениях [2]. Отвечая требованиям производства, по инициативе Белорусского государственного технологического университета и Министерства лесного хозяйства в Институте

повышения квалификации и переподготовки университета на базе высшего образования открыта новая специальность «охрана труда в лесном хозяйстве и производстве изделий из древесины» с присвоением квалификации «специалист по охране труда». Отрасль остро нуждается в квалифицированных кадрах по охране труда. В системе охраны труда в Министерстве лесного хозяйства трудится порядка 150 специалистов, большинству из которых требуется дополнительное образование в области охраны труда.

Целью курсов повышения квалификации является повышение уровня теоретических знаний, совершенствование практических навыков и умений руководителей и специалистов в области охраны труда. Форма обучения заочная с частичным отрывом от производства.

В 2017 году состоялся первый выпуск. Дипломы установленного образца с присвоением квалификации «Специалист по охране труда» получили 18 представителей организаций Министерства лесного хозяйства и 4 специалиста предприятий концерна «Беллесбумпром».

Учебный процесс, рассчитанный на 19 месяцев, подобран таким образом, чтобы слушатель, в основном ориентируемый на организацию работ по охране труда и промышленной безопасности, получил хорошие профессиональные компетенции по правовым вопросам охраны труда, пожарной, радиационной, экологической и физической безопасности.

Рассматриваются вопросы обязательного страхования от несчастных случаев на производстве и профессиональных заболеваний. Достаточное внимание уделено роли системы управления охраной труда (СУОТ) на предприятии, применению современных информационных технологий в СУОТ, в организации обучения, проверке знаний и проведении инструктажа по охране труда. Большое внимание уделено рассмотрению вопросов безопасности труда (120 час лекционных занятий) и производственной санитарии и гигиене труда (40 час.).

В целом по всем дисциплинам распределение учебных часов по видам занятий следующее: лекции 434 часа; практические занятия 170 часов; лабораторные занятия 28 часов; семинарские занятия 4 часа; всего часов 1170.

Форма итоговой аттестации – Государственный экзамен по дисциплинам: безопасность труда в организациях лесного хозяйства;

производственная санитария и гигиена труда, медико-профилактическое обеспечение.

Программа повышения квалификации позволяет слушателям, имеющих высшее образование, менее чем за два года получить востребованную в лесном хозяйстве и в деревообрабатывающей промышленности новую специальность «Специалист по охране труда». Эффективность в системе повышения квалификации во многом зависит от квалификации преподавателей и построения образовательного процесса.

В БГТУ со слушателями работает высококвалифицированный персонал. В университете порядка 75% преподавателей имеют ученые степени и звания. На выпускающей кафедре безопасности жизнедеятельности, которую ранее возглавлял профессор В.Н. Босак, ныне профессор Л.А. Веремейчик, обучение проводится в специализированных лабораториях с использованием технических средств обучения. Все лаборатории оснащены современными стендами и установками, позволяющими закрепить теоретические знания на практике.

При проведении занятий, наряду с традиционными лекциями и практическими занятиями, широко используются групповые и индивидуальные методы работы: дискуссии, подготовка выступлений, написание рефератов, самостоятельная работа и др. Техническое сопровождение выбирается преподавателем в соответствии с темой занятия. Профессиональное мастерство преподавателей, их умение эмоционально и ярко выразить свое отношение к излагаемым вопросам, позволяет заинтересовать каждого слушателя, побуждает взглянуть на обычные вещи по-новому, слышать и принимать точку зрения другого человека.

В процессе дискуссии слушатели делятся случаями из собственной практики по происшедшим несчастным случаям, на рассмотрение предлагаются вопросы, которые имеют конкретное прикладное значение, что позволяет освоить коммуникативные навыки, позволяет научиться четко и грамотно сформулировать проблему. В данном случае, преподаватель, исполняя роль модератора, участвует в дискуссии, поддерживая обсуждение той или иной проблемы.

Учитывая, что большинство слушателей имеют богатый опыт практической работы, инициативные, мотивированные и

заинтересованные в данном направлении, такие формы делового общения повышают эффективность учебного процесса, вносят неподдельный интерес к обсуждаемым вопросам, повышают заинтересованность слушателей в решении групповой задачи, предоставляя возможность проявить свою компетентность.

С какими проблемами мы столкнулись, открывая специальность?

Были небольшие сложности с набором слушателей, так как обучение платное. Кроме того, необходимость командирования работника на учебу, поиск ему замены на производстве во время сессии вносят дополнительные расходы и нарушают обычный режим трудового процесса [4].

Вместе с тем каждый руководитель понимает, что показатель качественной работы службы охраны труда – это улучшение условий труда, отсутствие производственного травматизма и профессиональных заболеваний. Нет травм – нет неприятностей и дополнительных расходов у предприятия.

Настоящий руководитель знает, что вопросы организации охраны труда на предприятии должны носить упреждающий характер. Только в этом случае можно добиться успеха.

Таким образом, занятия, проведенные в период обучения, являются эффективной площадкой для пополнения своих знаний и обсуждения актуальных вопросов по обеспечению безопасности труда на производстве, проблем этой сферы и путей их решения.

## ЛИТЕРАТУРА

1. Единый квалификационный справочник должностей служащих. Выпуск 1. Должности служащих для всех отраслей экономики: постановление Министерства труда Республики Беларусь, 30 декабря 1999 г. № 159 // Национальный правовой Интернет-портал Республики Беларусь, 8/25819.

2. Организация обучения безопасности труда. Общие положения: ГОСТ 12.0.004-2015 ССБТ. – Введ. 09.06.16. – М.: Государственный комитет по стандартам, 2016. – 41 с.

3. Охрана труда в лесном хозяйстве и производстве изделий из древесины: ОСБР 1-59 01 08-2014 / О.А. Олекс, С.П. Кудравец, В.Н. Босак, С.Н. Пищов. – Минск, 2014, – 25 с.

4. Целитан, Н. Охрана труда: работа на упреждение / Н. Целитан // Белорусская лесная газета. – № 14. – 2016. – С. 15.

УДК 378

Зуёнок А.Ю.

## **ЛЕКЦИИ ПРОБЛЕМНОГО ХАРАКТЕРА В ОБРАЗОВАТЕЛЬНОЙ СИСТЕМЕ**

*БНТУ, Минск*

Лекции проблемного характера – один из важнейших элементов проблемного обучения студентов. Процесс усвоения учебной информации не может быть сведен лишь к ее восприятию, запоминанию и воспроизведению. Знания, полученные студентами, становятся глубокими только в результате их собственной познавательной активности. Формирование активности и составляет ядро проблемного обучения, в процессе которого резко возрастает роль таких видов познавательной деятельности студентов, как поиск ответов на проблемные вопросы, поставленные преподавателем, исследование определенных положений теории и практики, самостоятельное составление и решение нестандартных задач, логический анализ текстов первоисточников и правовых актов, дополнительной литературы и т. п. Данная работа требует применения накопленных знаний в различных ситуациях, чему не могут научить учебники.

В системе проблемного обучения необходимо различать проблемные лекции и лекции проблемного характера. Лекции первого вида освещают материал лишь по конкретным проблемам, после того как студенты усвоили основные положения учебного курса. Они обеспечивают более углубленное изучение определенных частей того или иного предмета. Такие лекции целесообразно читать аспирантам, студентам выпускных курсов, практикантам. Лекции проблемного характера – ведущая форма обучения студентов всех курсов. В этих лекциях наряду с изложением теоретического, нормативного и практического материала, методических рекомендаций определяется круг проблем, то есть дискуссионных вопросов, недостаточно разработанных в науке, но имеющих

актуальное значение для теории и практики. Однако содержание проблемной лекции также может носить проблемный характер.

Лекции проблемного характера отличаются углубленной аргументацией излагаемого материала. Они способствуют формированию у студентов самостоятельного творческого мышления, прививают им познавательные навыки. Студенты становятся участниками научного поиска и решения проблемных ситуаций, а также получают необходимую информацию.

При подготовке лекций проблемного характера возникает вопрос о соотношении ее содержания с программой соответствующего курса. У преподавателя всегда есть возможность изложить все программные вопросы по данной теме, но обычно лишь схематично, без глубокого их анализа. Поэтому при подготовке лекций необходимо тщательно отобрать лишь основные положения и проблемы. Остальной материал студентам целесообразно изучить самостоятельно, на что следует обратить их внимание.

Лекции проблемного характера обязательно должны вызывать у студентов познавательный интерес, иначе они теряют свою целенаправленность. Учебная информация в лекциях не может излагаться в виде готовых выводов, которые студентам надо запомнить. Информацию можно дать проблемно в такой последовательности: 1) постановка учебной проблемы; 2) создание проблемной ситуации; 3) решение проблемы.

#### *Технология проектирования и чтения проблемной лекции*

*Проблемная лекция* – это рассмотрение в поисковом плане одной или нескольких научных проблем на основе анализирующего рассуждения, описания истории открытий, разбора и анализа какой-либо точки зрения и т.д. Первичные логические звенья проблемной лекции – это 1) создание проблемной ситуации; 2) анализ проблемы; 3) выдвижение гипотезы.

#### *1) Создание проблемной ситуации*

Достигается путем подбора и столкновения противоречивых внешне или по существу теоретических положений и фактов. Новые факты и известные теории могут быть несовместимы и противоречивы. Проблема представлена в виде познавательной трудности.

#### *2) Анализ поставленной проблемы*



Мобилизация знаний, умений, навыков. Иногда лектор подробно излагает опорные знания, необходимые для решения данной проблемы.

### 3) *Выдвижение гипотезы*

На основе предварительного анализа ситуации, сопоставления исходного и требуемого состояния исследуемого процесса, с опорой на известные аксиомы выдвигается гипотеза как предположение о возможных способах разрешения проблемы.

На лекции проверка гипотезы осуществляется опосредованно, путем учета общественно-исторической практики, анализа опыта и ранее проделанных экспериментов. Продуктивно, если студент пробует решить проблему до того, как получает решение.

#### *Типы проблемных лекций:*

1) объяснительно-иллюстративные с элементами проблемного изложения;

2) проблемного изложения знаний;

3) проблемного изложения знаний с опорой на самостоятельную работу студентов;

4) проблемного изложения знаний с опорой на самостоятельную работу студентов с элементами эвристической беседы.

#### *Приемы построения проблемной лекции:*

– ознакомление с историей научной проблемы и той научной борьбой, которая велась в связи с поиском путей ее разрешения;

– ознакомление с методами науки;

– показ борьбы идей, теорий и концепций в современной науке;

– предоставление студентам возможности занять свои собственные позиции при наличии спорных или разноречивых концепций и суждений, спорного определения понятий;

– обращение к студентам с вопросом об их отношении к рассматриваемым явлениям и фактам;

– обращение к аудитории с вопросом об опыте столкновения с тем или иным явлением;

– привлечение студентов к участию в исследовании, которое ведется лектором или кафедрой;

– привлечение их к исследованию недостаточно изученных реальных научных проблем;

– привлечение к изучению нового опыта;

– освещение в лекции особенно интересного для студентов материала не в полном объеме и предоставление им возможности глубже изучить этот вопрос самостоятельно;

– привлечение студентов к высказыванию прогнозов (или аргументированных суждений) о развитии того или иного явления, связанного с их профессиональной деятельностью;

– постановка проблемных вопросов в начале лекции;

– постановка проблемно-риторических вопросов по ходу лекции;

– создание в самом начале лекции проблемной ситуации;

– заострение реально существующих противоречий, столкновение несовместимых на первый взгляд явлений;

постановка вопросов (или приведение ситуаций), имеющих несколько вариантов ответов или путей решения.

Результатами изучения эффективности проблемных лекций являются психические новообразования студентов, выраженные не только в форме усвоения знаний, но и в уровне сформированности продуктивного мышления, в овладении умениями умственной деятельности, в уровне мотивации.

УДК 378.6

Игнаткович И.В., Иващенко С.А.

## **РЕАЛИЗАЦИЯ АДАПТИВНОГО КОМПОНЕНТА ОБРАЗОВАТЕЛЬНОЙ СРЕДЫ ФАКУЛЬТЕТА**

*БНТУ, Минск*

Ключевую роль в повышении эффективности функционирования образовательной среды факультета играет адаптивный компонент, обеспечивающий управление образовательным процессом с использованием механизма обратной связи. Адаптивное управление реализуется средовой диагностикой, средовым проектированием, средовым продуцированием, средовым контролем и средовой коррекцией.

*Средовая диагностика включает:*

1. Изучение и определение потребностей в подготовке специалистов соответствующих направлений специальности 1-08 01 01 «Профессиональное обучение (по направлениям)», которое производится на основе анализа заявок поступающих из Министерства

образования РБ, от учреждений профессионально-технического, среднего специального и высшего образования, договоров о взаимодействии БНТУ с организацией – заказчиком кадров при подготовке специалистов.

В соответствии с представленными заявками, а также на основании анализа перспективных планов развития ключевых отраслей экономики страны формируются контрольные цифры приема по каждому направлению специальности.

2. Ежегодное изучение степени удовлетворенности потребителей качеством подготовки педагогов-инженеров которое проводится на основе СТП СМК БНТУ 8.2.1-2014 «Оценка удовлетворенности потребителей».

При изучении требований предъявляемых к выпускникам проводится анкетирование, в качестве респондентов выступают руководители профессионально-технических, средних специальных учреждений образования, их заместители, преподаватели и мастера производственного обучения.

Результаты анкетирования учитываются при разработке учебно-программной документации.

3. Определение уровня базовой подготовки абитуриентов по оценкам аттестата (или диплома о предшествующем уровне образования) и результатам централизованного тестирования.

Предварительное изучение уровня базовой подготовки абитуриентов используя методы статистической обработки позволяет прогнозировать успешность их обучения в учреждении высшего образования.

4. Организацию входного контроля студентов первого курса преподавателями для определения реального уровня подготовки по дисциплинам, изучаемым на первом курсе (математика, химия, физика и инженерная графика).

Результаты контроля позволяют оперативно разработать необходимые для повышения уровня знаний, организационно-педагогические мероприятия, а также при необходимости осуществлять коррекцию учебных программ.

Средовая диагностика позволяет отслеживать изменения, происходящие на рынке труда; выявлять отклонения в ходе образовательного процесса; определять эффективность реализации

организационно-педагогических мероприятий. Результаты средовой диагностики используются другими составляющими адаптивного компонента.

*Средовое проектирование включает:*

1. Разработку образовательных программ с учетом требований потребителей.

2. Организацию образовательного процесса с учетом уровня подготовки абитуриентов.

3. Совершенствование научно-методического обеспечения: разработка и издание учебно-методических пособий, пособий и электронных учебно-методических комплексов.

4. Разработку организационно-педагогических мероприятий и технологии их внедрения, направленных на совершенствование образовательного процесса и на устранение отклонений, выявленных средовой диагностикой или средовым контролем.

Средовое проектирование позволяет на основании анализа результатов средовой диагностики разрабатывать организационно-педагогические мероприятия по устранению отклонений хода образовательного процесса. Разрабатывать технологии реализации мероприятий направленных на улучшение качества подготовки специалистов. В том случае, если реализация разработанных мероприятий не обеспечивает получение требуемого эффекта, следует изменить технологию их реализации или разработать новые.

*Средовое продуцирование направлено на:*

1. Реализацию образовательных программ по направлениям специальности 1-08 01 01 «Профессиональное обучение (по направлениям)».

2. Внедрение комплекса организационно-педагогических мероприятий, направленных на повышение качества подготовки специалистов.

Средовое продуцирование является наиболее трудоемким и ответственным компонентом адаптивного управления.

*Средовой контроль включает:*

1. Проверку эффективности средового проектирования. Контроль эффективности средового проектирования осуществляется опосредовано, путем проверки результатов средового продуцирования. Если на этапе средового продуцирования

установлена низкая эффективность внедряемых мероприятий, следовательно, на этапе средового проектирования необходимо корректировать само мероприятие или технологию его внедрения.

2. Проверку эффективности средового продуцирования. Как правило, средовое продуцирование направлено на внедрение конкретного организационно-педагогического мероприятия, которое имеет качественные или количественные характеристики (например: повышение успеваемости, улучшение посещаемости студентами учебных занятий и т.п.). Поэтому средовой контроль направлен на сопоставление результатов внедрения организационно-педагогических мероприятий с первоначальным уровнем.

Если средовая диагностика в большей степени обеспечивает как бы внешний контроль факторов и показателей связанных с подготовкой высококвалифицированных специалистов, то средовой контроль направлен на проверку эффективности конкретных, локальных мероприятий средовой деятельности.

В первую очередь следует контролировать те параметры образовательного процесса от которых зависит качество подготовки специалистов. Кроме этого средовой контроль направлен на определение эффективности разработанных и внедренных организационно-педагогических мероприятий направленных на повышение текущей успеваемости, улучшение посещаемости студентами учебных занятий, выполнение графика учебного процесса и др. Если в результате средового контроля установлено, что эффективность проведенной работы недостаточна высока или не достигнута поставленная цель, то необходимо определить причины низкой эффективности проделанной работы и разработать дополнительные меры по повышению эффективности либо изменять технологию реализации мероприятия, то есть провести средовую коррекцию. *Средовая коррекция* направлена на обеспечение качества подготовки специалистов и процедура коррекции должна повторяться до тех пор, пока не будет достигнут требуемый результат.

## **ФОРМИРОВАНИЕ ПРОФЕССИОНАЛЬНОЙ КОМПЕТЕНТНОСТИ СТУДЕНТОВ**

*БГУ, Минск*

В мае 2015 г. в Ереване была одобрена заявка Республики Беларусь о вступлении в Европейское пространство высшего образования (ЕПВО), созданию которого способствовала Болонская декларация, подписанная в 1999 году. Компетентностный подход (competence-based education, CBE) участниками Болонского процесса признан в качестве нормативного для международной системы образования. И хотя до настоящего времени в Европейском образовательном сообществе нет единого, четкого и однозначно понимаемого определения понятия «компетентность» применительно к описанию образа выпускника, можно утверждать, что применительно к системе высшего профессионального образования компетентность может рассматриваться как комплекс профессионально-личностных качеств студента. Поэтому, без сомнения, идеальный выпускник университета – это не только эрудит, но и человек, умеющий ставить перед собой цели и достигать их, эффективно общаться в информационном мире, делать осознанный выбор и нести за него ответственность, решать проблемы, в том числе и нестандартные.

На физическом факультете Белорусского государственного университета осуществляется подготовка студентов по специальности 1-31 04 01 – «Физика». В рамках специальности выделены семь направлений: научно-исследовательское (выпускник получает квалификацию «Физик. Исследователь»), производственное (квалификация «Физик. Инженер»), управленческое (квалификация «Физик. Менеджер»), ядерные физика и технологии (квалификация «Физик. Инженер»), физика наноматериалов и нанотехнологий (квалификация «Физик. Инженер»), компьютерная физика (квалификация «Физик. Программист»).

Кафедра общей физики физического факультета БГУ не является специализирующей, то есть осуществляющей подготовку студентов непосредственно к профессиональной научно-исследовательской или производственно-инженерной и управленческой деятельности.

Но профессиональная подготовка студентов на старших курсах невозможна без фундамента физико-математических знаний, закладываемого при изучении дисциплин общей физики и высшей математики на 1-м и 2-м курсах. Студенты должны не только овладеть необходимыми знаниями и навыками, но и быть готовыми к непрерывному поиску и использованию новой информации, необходимой для эффективной работы в выбранном направлении. Это требует четкой организованности, умения постановки конкретных задач, настойчивости при их решении, четкого планирования сроков выполнения, ответственности при интенсивной работе в коллективе. Процесс обучения на 1 и 2 курсах физического факультета можно даже рассматривать как упрощенную модель профессиональной деятельности молодого специалиста уже после окончания вуза. И именно здесь преподаватели кафедры общей физики и сталкиваются с проблемой не готовности, практически, большинства студентов к процессу получения высшего образования на физическом факультете.

Так, каждая дисциплина общей физики (механика, молекулярная физика, электричество и магнетизм, оптика) предусматривает, что студент получает теоретические знания, учится использовать эти знания при решении задач, осваивает экспериментальные физические методы исследования. На лекции, практические (семинарские) и лабораторные работы физического практикума отведено, практически, равное количество часов. Учебный процесс обязательно предусматривает определенное количество контрольных, самостоятельных работ, написание коллоквиумов, оформление отчетов по лабораторным работам и сдача их в отведенные сроки.

Для успешной учебной деятельности по всем направлениям студент должен обладать определенными навыками умственной и практической деятельности, полученными при обучении в средней школе. В их числе: конспектирование или хотя бы запись в логической последовательности излагаемого лектором учебного материала, знание и умение применять при расчетах основы алгебры, геометрии, тригонометрии, способности к схематическому изображению рассматриваемой задачи, навыки работы с простейшими физическими приборами.

На каждом аудиторном занятии: на лекции, на практическом занятии, в лаборатории студент должен быть готов к восприятию и

усвоению большого количества новых понятий, теорий, методов, а затем и к применению этих новых знаний на практике. При выполнении лабораторных работ физического практикума необходимы не только индивидуальные навыки практической работы, усвоение необходимого теоретического материала, но и умения проводить измерения физических величин с заданной погрешностью.

Согласно учебному плану, студент изучает не только дисциплины общей физики, но и ряд других дисциплин высшей математики, без успешной учебной деятельности по которым и выполнения соответствующих контрольных мероприятий невозможен переход на старшие курсы для получения профессионального образования.

Следовательно, студенту необходимо организовывать свою учебную деятельность по всем дисциплинам в соответствии с установленными сроками их изучения, графиками контрольных мероприятий, хорошо спланировать свою самостоятельную деятельность, чтобы успешно и в установленные сроки сдавать сессии и переходить на следующий курс.

Такая интенсивная работа будет успешной только при определенной психологической готовности к ней и при наличии личной мотивации студента, то есть при осознанном и ответственном выборе будущей профессиональной деятельности.

К сожалению, большинство выпускников средних учебных заведений (школ, гимназий, лицеев), стремящихся поступить в университет, не очень аргументировано представляют себе, зачем им нужно высшее образование, чего они ждут от будущей профессии, и тем более не представляют себе какого труда стоит стать хорошим профессионалом.

Большинство абитуриентов, как и большинство их родителей, считает, что получение диплома о высшем образовании дает им более высокий социальный статус и возможность престижного трудоустройства. Этот сформированный в общественном сознании стереотип упорно держится в сознании многих людей. Причем, не могут его разрушить даже реальные факты, свидетельствующие о том, что специалисты с высшим образованием, особенно в первые годы трудовой деятельности, получают гораздо более низкую зарплату, чем хорошие профессионалы со средним специальным образованием.



Каким образом преподаватели кафедры общей физики, обеспечивая эффективную подготовку по дисциплинам общей физики и тем самым создавая фундамент при дальнейшем обучении для формирования профессиональных навыков и умений физика – исследователя, физика – инженера, физика – менеджера, могут влиять на формирование профессиональной компетентности студентов?

Прежде всего, для формирования навыков получения и усвоения новой информации учат анализировать изучаемый материал, рассматривая различные подходы авторов учебников и учебно-методических пособий к конкретному вопросу. А далее строить на этой информационной базе свою индивидуальную логическую последовательность объяснения сущности физического явления, его теоретического обоснования и рассмотрения возможных вариантов его прикладного значения.

Поэтому, рассматривая изучаемые физические модели, обращают внимание студентов на их использование как основы при расчетах и создании эксплуатируемых, практически, каждым человеком в быту приборов и устройств. Кроме того, обязательно рассматривают примеры, в которых наглядно демонстрируют, что информация об изучаемых физических явлениях позволяет обеспечить безопасное функционирование человека в различных условиях и жизненных ситуациях.

Преподаватели кафедры общей физики очень важным профессиональным навыком студента считают умение изложить правильно и понятно определенную информацию. Этот навык необходим не только при изложении студентом учебного материала преподавателю при сдаче экзаменов и зачетов, а также и при защите курсовых и дипломной работ. При этом одним из важнейших моментов является умение задать вопрос преподавателю на консультации, то есть в некотором массиве изучаемых данных выделить понятные и непонятные фрагменты и сформулировать вопрос, чтобы получить дополнительную информацию о тех, что пока трудны для осознания. Эти умения формируются в ходе обучения при обсуждении учебного материала, как с преподавателями, так и со студентами-коллегам при подготовке к отчетным мероприятиям: коллоквиуму, зачету или экзамену, так как профессионал на практике

наиболее эффективен при коллективном обсуждении проблемной ситуации или задания.

Большое значение для осознания студентами их профессиональной компетентности имеет мировоззренческий аспект: сведения из истории становления и развития физических идей и теорий, об их влиянии на представления человечества об окружающем мире, о сложности и длительности проведенных различными учеными разнообразных физических экспериментов.

Успешное и эффективное получение профессионального образования невозможно без организации и планирования управляемой самостоятельной работы (УСР) студентов. На 1 и 2 курсах студенты, прежде всего под руководством преподавателей, выполняют все контрольные мероприятия, указанные в учебном плане. Роль преподавателей не только в контроле знаний при выполнении студентами запланированных мероприятий, но и вовлечении студентов, хотя бы в некоторой степени, в планирование самостоятельной работы, а также в организации поощрений тех студентов, которые демонстрируют ответственное и организованное отношение к учебной деятельности. Ведь начинает нравиться только то, что получается.

Таким образом, по нашему мнению, подготовка профессионала с дипломом высшего образования должна включать не только обучение его необходимым знаниям и навыкам в области физики, но и формирование других профессиональных компетенций: поиска и эффективного усвоения новой информации, настойчивости и ответственности в планировании и организации самостоятельной работы, умения задавать вопросы и участвовать в их коллективном обсуждении, способности учиться на протяжении всей активной жизни как основы непрерывной подготовки в профессиональном плане. Оказывается, что потенциальным работодателям нужна не столько квалификация выпускника университета сколько его социальная компетентность: инициативность, мобильность и конструктивность, умение адаптироваться в социальной и будущей профессиональной сфере, способность работать в коллективе, умение принимать решения и отвечать за их последствия, быть готовым к перегрузкам, стрессовым ситуациям и уметь быстро из них выходить.

Формирование такой активной социально-профессиональной компетентности студентов (выпускников) потребовало от преподавателей не только кафедры общей физики, но и всего физического факультета БГУ применения новых современных технологий: активных методов обучения, приемов и форм работы, которые развивают как познавательную, так и коммуникативно-личностную активность студентов. Высшее образование переживает очередной этап реформирования. Ключевая установка – это ориентация на формирование компетенций студента в условиях ускоряющейся динамики общества, непредсказуемости возможных векторов развития, сложности задач, стоящих перед современным образованием.

УДК 621.762.4

Кирильчик Т.К.

## **КУЛЬТУРНО-ОБУСЛОВЛЕННЫЙ СЦЕНАРИЙ КАК ИННОВАЦИОННАЯ ТЕХНОЛОГИЯ В ОБУЧЕНИИ ИНОЯЗЫЧНОМУ ДИАЛОГИЧЕСКОМУ ОБЩЕНИЮ**

*БГЭУ, Минск*

Являясь видом деятельности, иноязычное диалогическое общение (ИДО) характеризуется иерархичностью его структуры и представляет собой систему, состоящую из разнообразных структурных и функциональных компонентов. ИДО имеет свои отличительные особенности, вследствие того, что взаимодействие происходит между представителями различных языков и культур. В этой связи представляется необходимым рассматривать общение как деятельность, которая сочетает когницию, познание, знание определенных правил, условий и умение этим пользоваться в практической деятельности [2].

Для реализации технологии сценарирования необходимо сконструировать скрипт культурно обусловленного сценария как иерархическую систему единиц обучения общению в зависимости от характера ситуативных условий, которыми порождается диалог. Структура скрипта культурно обусловленного сценария на разных этапах может быть различна, поэтому представляется перспективным

его моделирование за счет соотнесения *реализационного и коммуникативного содержания* [1].

*Реализационное содержание* скрипта культурно обусловленного сценария может быть реализовано через *коммуникативное событие* как многокомпонентную и многофазовую систему пошагового развертывания *структурных единиц диалога*. К ним отнесены *коммуникативный шаг, коммуникативный ход, коммуникативный обмен и коммуникативный эпизод*. При этом переход от одного уровня к другому осуществляется при условии, что коммуникативная задача предыдущего уровня достигнута, так как именно она выступает ключевой составляющей, вокруг которой организован весь процесс речевого взаимодействия коммуникантов. В основе *коммуникативного содержания* выступают *речевые образцы* как функциональные единицы общения, которые служат базой для построения аналогичных речевых высказываний с учетом особенностей ситуации межкультурного общения.

В соответствии с выделенными лингводидактическими единицами, нами был разработан комплекс коммуникативно-ориентированных заданий, направленный на пошаговое развертывание скрипта культурно обусловленного сценария в зависимости от этапов формирования умений ИДО.

На *этапе экспозиции (Pre-activity)* основной целью является формирование культуроведческих знаний и первичных умений ИДО на уровне речевых образцов за счет использования коммуникативно-познавательных заданий двух уровней. На первом уровне обучающиеся овладевают наиболее простыми, относительно самостоятельными речевыми образцами, выраженными *коммуникативными шагами*, которые позволяют реализовать определенные коммуникативные стратегии и тактики с учетом фактов культуры и обладают некоторыми инвариантными структурными признаками. На втором уровне обучающиеся овладевают умениями сочетания коммуникативных шагов в *коммуникативные ходы*. Конечный продукт – *коммуникативный обмен*, в котором реализуется коммуникативная задача для участников общения, что требует от партнеров разной степени активности, ибо учет этих факторов имеет определенную коммуникативную значимость.

Виды *коммуникативно-познавательных заданий* на уровне коммуникативного шага и хода, конечным продуктом которых является коммуникативный обмен, условно могут быть классифицированы как конвенциональные, дифференцировочные, имитативные и ориентировочные.

*Конвенциональные задания* содержат культурный комментарий. *Дифференцировочные задания* в большей степени ориентированы на презентацию аутентичных аудио-, видео- или текстовых диалогов-образцов, на основе которых обучающиеся в дальнейшем учатся разворачивать скрипт культурно обусловленного сценария на уровне коммуникативного шага и хода, конечным продуктом которого является коммуникативный обмен. *Имитативные задания* ориентированы на закрепление связи слуховых и речедвигательных образов речевой единицы, формируется способность к воспроизведению. *Ориентировочные* – ориентируют обучающихся в условиях ситуации межкультурного общения и на поддержание вежливого контакта с партнером.

На этапе *речевого взаимодействия (While-activity)* основной целью является формирование культуроведческих навыков речевого взаимодействия на уровне микроситуаций общения за счет использования трех видов *коммуникативно-ориентированных интерактивных заданий* на уровне *коммуникативного эпизода*: *подстановочные* (ориентация на повторение готового речевого образца с минимальными его изменениями с учетом особенностей ситуации межкультурного общения), *трансформационные* (трансформация диалога) и *комбинационные* (ориентированы на адекватное комбинирование коммуникативных обменов с учетом особенностей ситуаций межкультурного общения и фактов культуры).

Коммуникативно-познавательной задачей данного этапа является формирование скрипта культурно обусловленного сценария, ибо его порождение прежде всего на уровне *коммуникативного эпизода*.

Действия обучающихся на этом уровне нуждаются в целенаправленном формировании. На данном уровне конечными объектами усвоения являются: односторонний диалог-расспрос, двусторонний диалог-расспрос и диалог – обмен мнениями, суждениями и диалог волеизъявление. Это выражается посредством

определенных речевых образцов с учетом особенностей ситуации межкультурного общения и фактов культуры.

Задания на *этапе активизации (PostActivity)* имеют своей целью развитие речевых умений ИДО на основе макроситуаций общения. Они представлены *культуроведчески-ориентированными интерактивными заданиями*, которые подразделяются на два уровня: уровень управляемого учебно-имитативного коммуникативного события и уровень естественно аутентичного коммуникативного события.

На уровне *управляемого учебно-имитативного коммуникативного события* формирование скрипта культурно обусловленного сценария разворачивается за счет сочетания таких единиц, как *коммуникативный обмен* и *коммуникативной эпизод*. Конечный продукт его – *управляемое учебно-имитативное коммуникативное событие*, в котором реализуется обобщенная коммуникативная задача для участников общения, что требует от партнеров разной степени активности, ибо учет этих факторов имеет определенную коммуникативную значимость.

*Культуроведчески-ориентированные интерактивные задания на уровне управляемого учебно-имитативного коммуникативного события* включают проблемные и ролевые задания. *Проблемные задания* нацеливают обучающихся на решение поставленной проблемы с учетом особенностей ситуации межкультурного общения. *Ролевые задания* моделируют ситуацию межкультурного общения.

*Культуроведчески-ориентированные интерактивные задания на уровне естественно аутентичного коммуникативного события* являются конечным продуктом формирования скрипта культурно обусловленного сценария – это уровень относительно свободного межкультурного речевого взаимодействия, импровизации.

На этом уровне предполагается относительно свободное и достаточно гибкое использование всех ранее сформированных речевых образцов и относительно вариативное пользование ими в рамках ситуации межкультурного общения для разворачивания скрипта культурно обусловленного сценария за счет использования *сценарных* и в измененных условиях – *импровизационных заданий*. Задания предназначены для обучения учащихся спонтанно и

ситуативно осуществлять межкультурное речевое взаимодействие в соответствии с предложенным сценарием ИДО.

Таким образом, мы полагаем, что технология сценирования, основанная на системно-структурном анализе диалога, позволяет обеспечить поэтапное формирование умений ИДО за счет пошагового развертывания скрипта культурно обусловленного сценария в зависимости от этапов формирования умений ИДО и характера ситуации межкультурного общения и тем самым обеспечить эффективное межкультурное речевое взаимодействие коммуникантов, основной целью и результатом которого является достижение адекватного взаимопонимания.

#### ЛИТЕРАТУРА

1. Богушевич, Д.Г. Единица. Функция. Уровень: к проблеме классификации единиц языка / Д.Г. Богушевич. – Минск: «Вышэйшая школа», 1985. – 116 с.

2. Тарасов, Е.Ф. Место речевого общения в коммуникативном акте. Национально-культурная специфика речевого поведения / Е.Ф. Тарасов. – М.: Наука, 1977. – 212 с.

УДК 378.147

Колоско Д.Н.

### **ПРИМЕНЕНИЕ ЭЛЕКТРОННОГО И АДАПТИРОВАННОГО КОНСПЕКТОВ ЛЕКЦИЙ В ПРЕПОДАВАНИИ МЕХАНИКИ МАТЕРИАЛОВ**

*БГАТУ, Минск*

Информационные технологии позволяют повысить вариативность способов изложения лекционного материала посредством применения компьютерной техники для презентации учебного материала, видеофрагментов, удаленного доступа через сеть Интернет. Информация воспринимается человеком на слух и визуально в соотношении 1 к 8, поэтому наглядность, образность формы, органичность объединения со смысловым содержанием лекционного материала производят необходимое эмоциональное воздействие для облегчения понимания материала и улучшения его усвоения.

Получившие широкое распространение электронные учебники (пособия) предоставляют большую свободу выбора темпа и порядка прохождения учебного материала, процесс управления познавательной деятельностью при этом реализуется в неявной форме. Электронный конспект лекции (ЭКЛ) используется лектором с учетом его индивидуальной манеры чтения лекций, специфики учебной дисциплины, уровня подготовленности студентов и совмещает технические возможности компьютерной и видеотехники в представлении учебного материала с живым общением лектора с аудиторией. По сравнению со статическими рисунками на доске, анимация играет роль компонента невербальной коммуникации, роль жеста в бытовом общении и увеличивает информационную избыточность лекции, которая способствует прочному запоминанию материала [1].

Основной единицей электронный конспекта лекций является слайд или кадр визуального предоставления учебной информации, поэтому при разработке ЭКЛ необходимо учитывать эргономические требования визуального восприятия информации. Эти требования относятся к: разборчивости шрифтов надписей, отсутствия агрессивных полей и неприятных ощущений при динамическом воспроизведении графических материалов, правильного расположения информации в поле восприятия, отсутствия цветового дискомфорта, оптимизации яркости графики по отношению к фону, отсутствию засорения мелкими деталями поля главного объекта.

На рисунке 1 представлен слайд из электронного конспекта вводной лекции с применением композиционного приема маскировки второстепенной информации, когда при недостатке на экране свободного места для размещения всех элементов изображения, часть уже отображенной информации скрывается либо иллюстрирующая информация накладывается на ранее рассмотренный материал.

Дальнейшее развитие и усовершенствование применения электронного конспекта лекций в Республике Беларусь получило на кафедре математического анализа БГПУ им. М.Танка под руководством профессора Быкадорова Ю.А. в виде адаптированного конспекта лекций. На основании ЭКЛ создается дополнительный (бумажный) вариант конспекта адаптированный для студентов. В распечатанном студентами адаптированном конспекте отсутствуют



фрагменты текста, отдельные слова или формулы, решения некоторых задач. Во время лекции студент вписывает недостающий в его адаптированном конспекте материал.

Основное внимание в механике материалов уделяется изучению брусьев, как наиболее распространенных элементов конструкций

**Классификация сил**

1) силы различают **сосредоточенные, распределенные и объемные**

**Сосредоточенные** – силы, передающиеся на элемент конструкции через площадку, размеры которой очень малы по сравнению с размерами всего элемента

Единицы измерения  $H, кН, кг$

**Распределенные** – силы, при протяжении некоторой длины ( $H/мм$ ) или площади конструкции

$$1 \text{ МПа} = \frac{1H}{1.мм^2} = 10 \text{ атм}$$




Рисунок 1

Такая методика чтения лекций позволяет преподавателю постоянно поддерживать внимание студентов в аудитории, значительно экономить время, студентам в результате получать полный конспект лекций практически без ошибок. Предлагаемый метод учитывает все основные методические принципы, соответствует требованиям, предъявляемым к лекции, дидактическим целям: сообщение новых знаний, систематизация и обобщение накопленных; формирование на их основе идейных взглядов, убеждений, мировоззрения; развитие познавательных и профессиональных интересов. На лекции преподаватель вместе со студентами как бы читает и поясняет полный конспект и помогает заполнять пропуски [2].

В течение последних двух лет применение адаптированного конспекта было апробировано при чтении лекций по дисциплине «Механика материалов» в БГАТУ. Студентами очной и заочной форм обучения отмечены повышение наглядности и объема законспектированного таким образом материала и возможность более внимательно выслушать пояснения преподавателя [3].

На рисунке 2 показано расположение на одном листе адаптированного конспекта четырех специально подготовленных для студентов слайдов ЭКЛ по теме «Продольный изгиб».

**Продольный изгиб  
(расчеты на устойчивость)**



**Потеря первоначально заданной лишь.** – потеря устойчивости. Теряют устойчивость.

– Сила, вызывающая называется

• Потеря равновесия стержня при действии силы называется

Потеря не означает потери

Величина, равная отношению допустимой нагрузки, называется

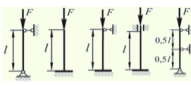
$$\lambda_p = \quad (1)$$

**Формула Эйлера для определения критической силы**

$$F_{кр} = \quad (2)$$

– модуль  
– минимальный  
– минимальная  
– коэффициент  
– длина стержня

Значение зависит от



Отображение радиуса инерции называется

$$\lambda = \quad (3)$$

$$\lambda_{кр} = \quad (5)$$

длина к

$$\lambda_{мин} = \quad (4)$$

минимальный

– предел стержня

Если гибкость больше применяется формула (2)

Значения приводятся в таблице

для стали Ст 3  $\lambda_{кр} =$

для чугуна  $\lambda_{кр} =$  для дерева  $\lambda_{кр} =$

Если гибкость стержня меньше определяются по формуле

$$\sigma_{кр} = \quad (6)$$

и – коэффициенты, зависящие от

Рисунок 2

Следует отметить, что разработка электронного конспекта и на его основе адаптированного конспекта лекций для студентов является очень трудоемким процессом. Необходимый навык в механике материалов – умение строить эпюры внутренних силовых факторов. Применение последовательной пошаговой анимации позволяет наглядно визуализировать построение эпюр, при необходимости повторяя объяснение наиболее сложных моментов. При создании слайда по построению эпюр поперечных сил и изгибающих моментов для балки было применено более 70 элементов анимации, что потребовало около 5 часов рабочего времени.

Опыт чтения мультимедийных лекций с адаптированным конспектом показал увеличение вариативности способов взаимодействия преподавателя со студентами и повышение активности восприятия студентами сложного материала. Подавляющее число студентов отмечают улучшение эмоционального состояния на лекции и повышение интереса к изучаемой дисциплине.

Необходимым условием для чтения лекций по данной методике является наличие распечатанного бумажного адаптированного конспекта лекции у каждого студента в аудитории.

## ЛИТЕРАТУРА

1. Хасиева, И.Н. Электронный конспект лекций / И.Н. Хасиева.
2. Быкадоров, Ю.А. Чтение мультимедийных лекций с помощью адаптированных конспектов / Ю.А. Быкадоров [и др.] // Материалы конференции факультета прикладной математики и информатики «Информатизация образования: интеграция информационных и педагогических технологий». – Минск: БГУ, 2008.
3. Колоско, Д.Н. Использование компьютерно-ориентированных методических систем в образовательном процессе при преподавании технических дисциплин / Д.Н. Колоско, И.С. Крук, В. Романюк // Ж-л. Агропанорама. – Минск. – 2016. – № 4. – С. 36–41.

УДК 811.111'373.45

Коньшева А.В.

### **ИСПОЛЬЗОВАНИЕ ПОСЛОВИЦ ПРИ ОБУЧЕНИИ ИНОСТРАННОМУ ЯЗЫКУ В ВУЗЕ**

*БНТУ, Минск*

При обучении студентов устному высказыванию на иностранном языке (ИЯ) достаточно эффективным является использование пословиц, так как в пословицах отражается свойственное народу мышление, его склад ума, особенности суждения, воззрения народа. В них проявляются народный быт и обиход, дух и характер данной нации, их нравы, обычаи и традиции, а также верования и суеверия.

Пословицы являются неотъемлемой частью народной культуры, которая, в свою очередь, очень близка к тому, что учеными рассматривается как ментальность. Культура, сама по себе, формируется в обыденной жизни этноса. Каждый человек этого этноса, являясь неотъемлемой частью общества, усваивает обычаи и традиции этого общества, а также и его ценностные ориентации.

И. М. Снегирев пишет: «кажется, нигде столь резко и ярко не высказывается внешняя и внутренняя жизнь народов со всеми ее проявлениями, как в пословицах, в кои облекается его дух, ум и характер» [1, с. 140]. А по образному выражению К. Д. Ушинского, пословицы – это «речевые самородки и самоцветы, в которых выкристаллизовалась мудрость народа» [2, с. 664].

По этой причине, пословицы имеют большую общественную ценность, которая состоит в познавательном, идейно-воспитательном и эстетическом значении, в богатом жизненном содержании, глубоком идейном смысле, больших художественных достоинствах и национальном своеобразии.

Характеризуя познавательную ценность пословицы, можно сказать, что она отличается многообразием сведений, которые в ней сообщаются. Пословицы дают характеристику всех сторон жизни общества, представив многостороннюю картину существования страны. Они также дают представление о воззрениях и взглядах народа и о его понимании явлений действительности. Познавательное значение пословиц состоит и в том, что они стереотипизируют явления, то есть выделяют среди них наиболее показательные и отмечают в них самые существенные черты. Стереотипизация проявляется в создании определенных образов людей.

Познавательное значение также отражает в себе проявление воспитательной функции. Вследствие этого ученые считают, что первоначальной целью пословиц была передача собственного опыта старого поколения молодежи.

Идейно-воспитательная роль пословиц определяется тем, что они имеют совершенно ясную направленность. Также эта роль состоит и в том, что пословицы служат ясным выражением суждений о реальной действительности. В них что-то утверждается или отрицается, раскрываются свойства предметов и явлений. Пословицы дают возможность развивать характерные воззрения на определенные предметы и явления, то есть, как было сказано выше, на реальную действительность.

Эстетическая ценность пословиц проявляется с разных сторон. Пословицы – это явление высокого мастерства простого народа. В них воплощены принципы, которым даются высокие оценки в искусстве: красота, правдивость, краткость, содержательность, выразительность, творческий подход. Одной из важных целей пословиц является стремление привить людям умение правильно оценивать явления действительности. Они обсуждают явные положительные и отрицательные явления в жизни, утверждают или критикуют, восхваляют или осмеивают, служат воспитанию положительных идеалов, развивают умение анализировать события, оперируют

понятиями добра и зла, чести и бесчестия, формируют нравственные идеалы. Из вышесказанного можно утверждать, что пословица есть кратко и точно сформулированный итог долгого опыта, итог впитывания прошедшего.

Мы считаем, что при обучении студентов ИЯ рационально предлагать им находить эквиваленты русским пословицам на английском языке, так как пословицы всех народов бережно сохраняли и передавали по наследству от поколения к поколению. Пользы от них было немало, потому что они:

Во-первых, учили людей уму–разуму. С их помощью передавались важные для людей знания. Например, знание того, какая погода будет в ближайшее или последующее время: «Чибиc прилетел – на хвосте воду принес»; «Кошка в клубок – мороз на порог». При работе с данными пословицами студенты могут отыскать следующие варианты: “One swallow does not make a summer”; “One woodcock does not make a winter” и т.д.

Во-вторых, пословицы и поговорки содержали советы и указания:

1) как нужно себя вести, как поступать: «Не воруй: вор не бывает богат, а бывает горбат»; «С умом воровать – беды не миновать». Эквивалент данному положению: “He that will steal an egg will steal an ox”;

2) не обманывай: «Не ищи правды в других, если в тебе ее нет». “You cannot hide an eel in a sack”;

3) не ленись: «Без дела жить – только небо коптить». “The sleeping fox catches no poultry”;

Пословицы, выражая народную мораль, учат патриотизму, что очень важно при проведении идеологической работы в начале занятия со студентами: «Своя земля и в горсти мила, а чужая сторона – мачеха». – «East or West – home is best”.

Пословицу на русском языке можно привести в конце занятия и предложить студентам найти ее эквивалент в английском языке и дать свою интерпретацию данной пословице. Подобные примеры развивают не только устную иноязычную речь, но и мышление студентов.

В подавляющем большинстве в народных пословицах заложен добрый смысл, здоровая народная мораль. Пословицы составляют память народа. В них отразилась и его история, и обычаи, и быт,

и верования. В.И. Даль в своем сборнике пословиц приводит такие исторические моменты: «Летит гусь на святую Русь (о Наполеоне)»; «Где Мамай пройдет, там трава не растет».

Интересны пословицы студентам и в историческом плане. Познавательно для них узнать, что в пословицах отразилось много народных обычаев, но они чаще всего спрятаны, их нужно искать, обнаруживать в образах. Так, к примеру, общеизвестное выражение «не выносить сор из избы» восходит к общеславянской традиции, согласно которой считалось, что, вынося сор из дома на общее обозрение соседей, человек ослабляет свое жизненное пространство, подвергает опасности не только себя, но и своих близких, живущих с ним в этой избе, чего допускать нельзя ни в коем случае. Сюда же можно отнести и следующую пословицу на английском языке: “Wash your dirty linen at home”, что в переводе означает «Грязное белье лучше стирать дома».

Пословицы – «жемчужины», которые украшают речь, делают ее более живой и выразительной. Народная мудрость гласит: «Без угла дом не строится, без пословицы – речь не молвится».

Перевод пословиц не всегда является эквивалентным. Для примера можно взять две русские пословицы, которые имеют одинаковое значение «Хорошо бы орать в рук не марать», «Нам бы так махать, чтобы мозолей не набивать» имеют следующий эквивалент, который не совпадает при переводе: “A cat in gloves catches no mice” (дословно: кот в перчатках не поймает мышку).

Следующий пример тоже является достаточно интересным и может быть использован в качестве заголовка к определенному тексту (предлагается несколько вариантов пословиц перед текстом на английском языке и следует выбрать наиболее подходящий или пословица может использоваться как вывод из текста): «Где работно, там и густо, а в ленивом доме – пусто». Английский вариант: “An idle brain is the devil’s workshop”, то есть данные пословицы характеризуют грешную природу человека, не позволяющую ему всегда быть трудолюбивым.

Подобная работа с пословицами на русском и английском языках является эффективной формой развития устной иноязычной речи студентов, а также позволяет повысить их культурный уровень.

Вслед за М.А. Шолоховым мы утверждаем, что «ни в одной из форм языкового творчества народа с такой силой и так многогранно не проявляется его ум, так кристаллически не отлагается его национальная история, общественный строй, быт, мировоззрение, как в пословицах» [3, с. 170]. Характер народа и особенности его языка взаимовлияют друг на друга, вытекая из его национально-культурных особенностей.

#### ЛИТЕРАТУРА

1. Снегирев, И.М. Обзорение пословиц. Русское устное народное творчество: хрестоматия по фольклористике / И.М. Снегирев. – М.: Высшая школа, 2003. – С. 133–140.

2. Собрание сочинений: в 11 т. / редкол.: А.М. Еголин [и др.] – М.; Л.: Изд-во Акад. пед. наук РСФСР, 1948-1952. – Сочинения. – Т. 6: Родное слово: книга для детей : год первый и второй. Родное слово: книга для учащихся. – 1949.

3. Шолохов, М.А. Сокровищница народной мудрости. Русское устное народное творчество: хрестоматия по фольклористике / М.А. Шолохов. – М.: Высшая школа, 2003. – С. 167–177.

УДК 378:004

Кравченя Э.М.

### **ОБРАЗОВАТЕЛЬНАЯ ИНФОРМАЦИОННАЯ СРЕДА: ДОСТОИНСТВА И НЕДОСТАТКИ**

*БНТУ, Минск*

Понятие «среда» отражает взаимосвязь условий, обеспечивающих развитие человека. При том предполагается его присутствие в среде, взаимовлияние, взаимодействие окружения с субъектом. Данные термины применимы и для характеристики понятий «образовательное пространство» и «информационное пространство», «образовательная среда», «информационная образовательная среда». Последняя с развитием компьютерной техники и телекоммуникационных технологий дает возможность создавать благоприятные условия для формирования единого мирового образовательного пространства.

Внедрение в образование инфокоммуникационных технологий, организация единого образовательного пространства на базе современных компьютерных технологий необратимым образом изменяют сам педагогический процесс, его содержательную, организационную и методическую основы.

Изменение организационного компонента педагогического процесса требует разработки новой методической базы, которая бы учитывала специфику учебного процесса на основе использования телекоммуникаций, психолого-педагогических особенностей применения компьютерных технологий. Неотъемлемой частью разработки такого методического обеспечения становится педагогическое проектирование – педагогические технологии.

Нами постоянно проводятся системные исследования по влиянию информационной образовательной среды на успешность обучения.

Они, прежде всего, связаны с созданием и использованием разнообразных средств обучения, с определением наиболее целесообразных и эффективных способов деятельности учащихся и педагогов, дидактического и технического инструментария для их реализации, то есть с технологичностью учебного процесса и формированием педагогических технологий, имеющих свою собственную специфику.

Образовательные технологии отражают общую стратегию развития единого образовательного пространства. Главная функция образовательной технологии – прогностическая. Один из основных видов ее деятельности – проектный, поскольку связан напрямую с планированием общих целей и результатов, основных этапов, способов и организационных форм образовательно-воспитательного процесса, направленных на подготовку высококвалифицированных кадров и формирование интеллекта страны.

В выше приведенных работах рассматриваются положительные стороны влияния образовательной информационной среды на учебно-воспитательный процесс. В то же время многолетний опыт исследований вопросов использования информационных технологий выявил и ряд проблем. Одной из них является проблема подготовленности педагогов. Суть ее в слабой технической и методической подготовке высококвалифицированных специалистов к созданию и внедрению компьютерных технологий в педагогическую



практику. Не стали актуальными в учебных заведениях разного уровня занятия, проводимые преподавателями-предметниками в специально оборудованных кабинетах и лабораториях. Вследствие этого использование ими компьютерных технологий ограничивается созданием небольших текстовых методических материалов, распространяемых среди обучаемых в бумажном или электронном виде и презентаций низкого качества, не содержащих элементы флэш-анимации, видеофрагментов и звукового сопровождения.

К сожалению, большинству информационных ресурсов, навязываемых преподавателям для использования в процессе обучения, характерен низкий педагогический уровень. Одной из основных причин является то, что, в основном, компьютерные учебные программы создаются специалистами в области программирования без участия ведущих ученых в области психологии, дидактики и методики обучения конкретной дисциплины, без опоры на учебники и учебные пособия, созданными авторскими коллективами и отдельными учителями.

Второй негативной стороной информационной среды является ее глобализация. Результаты проведенного информационным каналом [Subscribe.ru](http://Subscribe.ru) и сервисом «Глас Рунета» исследования «Электронные тексты и устройства для их чтения», в онлайн опросе которого приняли участие более 5600 респондентов, представляющих активную (месячную) аудиторию Рунета, подтверждают это: кто не оспаривает и вредных факторов влияющих на физическое здоровье человека (зрение, переутомление, осанка и т.п.), психологическое и эмоциональное состояние. Нельзя сбрасывать со счетов и материальные затраты: приобретение технических устройств, программного обеспечения, плата за Интернет, ремонт и инсталляция программного обеспечения и т.д.

Приведенные выше исследования показали, что при несомненных достижениях информационной образовательной среды в вопросах повышения качества образования не до конца изученными являются приведенные выше недостатки всемирной компьютеризации. Подготовка специалистов с высшим образованием самостоятельно занимающиеся разработкой необходимых им в повседневной работе электронных учебных пособий, должна приближаться к уровню подготовки квалифицированных пользователей или даже

программистов, хорошо владеющих техническими средствами. Это крайне необходимо для понимания и рационального проектирования структуры электронных учебных ресурсов. Поднятые вопросы требуют научно обоснованных рекомендаций по проектированию информационной образовательной среды учебных заведений разного типа на уровне Министерства образования Республики Беларусь.

УДК 378:004

Кравчяня Э.М.

## **РОЛЬ ЭЛЕКТРОННЫХ РЕСУРСОВ В ПРОЦЕССЕ ПРОФЕССИОНАЛЬНОЙ ПОДГОТОВКИ БУДУЩИХ СПЕЦИАЛИСТОВ**

*БНТУ, Минск*

Развитие образования в Республике Беларусь тесно связано с развитием информационных технологий. Их широкое применение позволяет подготавливать высококвалифицированных специалистов, расширять возможности педагогов в решении своих профессиональных задач. Этот процесс сопровождается существенными изменениями в педагогической теории и практике учебно-воспитательного процесса, связанными с внесением корректив в содержание технологий обучения, которые должны быть адекватны современным техническим возможностям, и способствовать гармоничному вхождению студента в информационное общество. Компьютерные технологии призваны стать не дополнительным «довеском» в обучении, а неотъемлемой частью целостного образовательного процесса, значительно повышающей его эффективность.

При работе с компьютерными технологиями меняется и роль педагога, основная задача которого – поддерживать и направлять развитие личности обучающихся, их творческий поиск. Отношения с ними строятся на принципах сотрудничества и совместного творчества. В этих условиях неизбежен пересмотр сложившихся сегодня организационных форм учебной работы: увеличение самостоятельной индивидуальной и групповой работы обучающихся, отход от традиционного урока с преобладанием объяснительно-

202

иллюстрированного метода обучения, увеличения объема практических и творческих работ поискового и исследовательского характера. Новые подходы в организации работы над курсовой работой характеризуются высокой степенью включенности студентов в процесс обучения, способствуют формированию навыков по изготовлению электронных пособий, усвоению методики применения современных средств обучения в педагогической практике.

Современное опережающее образование немислимо без широкомасштабного изучения и глобального использования в обучении компьютерной техники и компьютерных информационных сетей. Информационная насыщенность современного общества, его функциональность на достойном уровне сегодня предполагают такие скорости движения информации, которые могут обеспечить только компьютерные сети, интегрированные в глобальное информационное пространство.

Дистанционную форму обучения специалисты по стратегическим проблемам образования называют образовательной системой 21 века. Сегодня на нее сделана огромная ставка. Актуальность темы дистанционного обучения заключается в том, что результаты общественного прогресса, ранее сосредоточенные в сфере технологий сегодня концентрируются в информационной сфере. Дистанционная форма обучения дает сегодня возможность создания систем массового непрерывного самообучения, всеобщего обмена информацией, независимо от временных и пространственных поясов. Кроме того, системы дистанционного образования дают равные возможности всем людям независимо от социального положения в любых районах страны и за рубежом реализовать права человека на образование и получение информации.

Дистанционные курсы как возможность получения дополнительного образования существовали и раньше, однако появление такой информационно коммуникативной среды как Интернет открыло у этого вида образовательной деятельности второе дыхание. Online обучение становится очень популярным способом получения знаний.

Новая педагогическая технология – модульное обучение как альтернатива традиционному. Сущность модульного обучения состоит в том, что обучающийся полностью самостоятельно достигает

конкретных целей учебно-познавательной деятельности в процессе работы с модулем.

Необходимость адаптации образования к потребностям современного общества обуславливает поиск научно обоснованных оценок качества образования и наблюдения за процессами его развития. Важнейшим условием повышения качества общего образования являются систематический контроль и анализ объективных данных о качестве обучения и подготовленности обучающихся. Процесс управления качеством образования может быть эффективным только при наличии постоянной обратной связи, обеспечивающей субъектов образования надежной валидной информацией о качестве всей системы образования и ее составляющих. Однако такая связь в практике образования пока еще организована слабо.

Понятие мониторинга близко к общенаучным педагогическим и психологическим понятиям обратной связи, рефлексии, контроля, аттестации, однако данные процессы являются лишь отдельными элементами мониторинга или его частными случаями. В связи с этим, по нашему мнению, мониторинг качества знаний имеет ряд отличительных особенностей.

Появление электронных учебных пособий можно воспринимать как качественно новую ступень информатизации образования. Началась информатизация отечественного образования в 1985 году (с государственной реформы образования 1984 г.), когда было принято исключительно важное правительственное решение о направлении в сферу образования нескольких тысяч первых советских персональных ЭВМ. На смену начальному адаптационному этапу, когда компьютер рассматривается как объект изучения, пришел второй, современный этап, характеризующийся использованием компьютера в качестве средства обучения.

Создание компьютерных технологий в обучении соседствует с изданием учебных пособий новой генерации, отвечающих потребностям личности обучаемого. Как показали исследования, возможна реальная замена в процессе изучения естественнонаучных (например: физика, химия) и ряда технических дисциплин рассматриваемых явлений некоторыми эквивалентными моделями, что приводит к увеличению глубины познания, то есть перехода от

сущности одного порядка к сущности следующего, более высокого уровня, одна модель рассматриваемого явления заменяется другой, более совершенной. Так по узловым вопросам специальности образование инженера процесс обучения может строиться на более сложных моделях, чем образование с помощью традиционной техники, то есть на моделях, дающих возможность более глубокого проникновения в сущность явлений. Следует отметить, что применение виртуальной лабораторной базы не исключает проведения лабораторных работ в реальной лаборатории, но позволяет заместить часть из них или более детально подготовиться к ним.

Развитие и реализация электронного обучения (e-learning) осуществляется через интеграцию различных форм обучения (очное, заочное, компьютерное, сетевое), которое направленно на систематический, организованный процесс наращивания знаний, умений и навыков при помощи электронных средств обучения. Исследования показали, что развитие электронного обучения обуславливает необходимость развития системы повышения квалификации работников образования. Повышение квалификации работников образования в области Интернет-технологий, использования различных форм электронного обучения способствует развитию международного сотрудничества в образовательной среде.

УДК 37.036:398(58)

Круглик Т.М.

## **СОВРЕМЕННЫЕ ТЕНДЕНЦИИ ИНФОРМАТИЗАЦИИ ОБРАЗОВАНИЯ**

*БНТУ, Минск*

Процессы информатизации образования претерпевают поэтапные изменения, связанные со стремительным развитием компьютерных технологий, что оказывает существенное влияние на педагогическую науку в целом и возникновение новых методик в частности. Компьютерные технологии в образовании функционируют благодаря интеграции трех основных составляющих: аппаратные средства, программные продукты, методики обучения с применением ИТ.

Развитие аппаратных средств влечет за собой возникновение новых программных продуктов и современных методик обучения. Эволюция

компьютерной техники, появление новых гаджетов, развитие сети Интернет влияет на возникновение новых стратегий использования их в обучении.

Современные технологии позволяют создавать компьютеры новых поколений чрезвычайно компактные и в то же время мощные. Примером является перспектива появления складного монитора размером 24 дюйма, который в сложенном состоянии легко поместится в задний карман.

Развитие программных продуктов также не стоит на месте. Появляются приложения, основанные на новых интерфейсах для взаимодействия человека с компьютером, системы с элементами искусственного интеллекта. Благодаря новейшим технологиям визуализации возникают удобные и эффективные программы для редактирования видео и фотографий, просмотра HD-фильмов. Бурно развиваются сервисы и специальные программы для создания интерактивных игр.

При таких стремительных изменениях в сфере IT рост парка компьютеров в мире оценивается в 22% ежегодно.

Успехи в процессе возникновения новых методик обучения и воспитания на базе информационных технологий выглядят более скромно, нежели развитие аппаратных и программных продуктов. Это связано в первую очередь с консервативным подходом к формированию ИКТ-компетентности будущих учителей-предметников, которые в перспективе являются главным источником запроса на обновление парка компьютеров и программного обеспечения в учебных заведениях. Пока будущих учителей обучают работе в MS Word и MS Excel, возникает запрос на поиск путей повышения эффективности организации учебного процесса с применением таких перспективных технологий, как: интеллектуальные самообучающиеся системы, смарт-образование, дополненная реальность, комбинированная реальность и пр.

Так, например, реализация концепции Smart-образования влечет за собой появление технологии умная доска, что позволит формировать активный образовательный контент, обеспечивать доступ к нему и его актуализацию.

Перечисленные выше технологии перспективны с точки зрения внедрения в учебные заведения идей глобального образования,

направленных на подготовку человека к жизни во взаимосвязанном мире. Концепции глобального образования исходят из той основополагающей идеи, что современная школа существует в быстро меняющемся, но взаимосвязанном мире, и что она призвана воспитать у учащихся новое, целостное видение этого мира и места человека в этом мире. Реализация современных, прогрессивных идей в области образования не может быть достигнута без информационных технологий, призванных обеспечить разработку и внедрение инновационных методик. Обеспечить эффективное внедрение самых современных технологий можно благодаря поэтапной разработке единого информационного образовательного пространства, которое является открытой моделью функционирования учреждений образования. Использование этой модели призвано обеспечить учащимся доступ к источникам знаний, привлечь удалённых учёных и экспертов к сотрудничеству в сетевых проектах, создать банк электронных ресурсов образовательного назначения, организовать диалог администрации с участниками образовательного процесса и пр.

УДК 378.147:547

Кузьменок Н.М., Михалёнок С.Г.

**КОГНИТИВНЫЙ РЕСУРС ЗАДАЧ  
НА УСТАНОВЛЕНИЕ СТРОЕНИЯ  
ВЕЩЕСТВА И ИХ ПРИМЕНЕНИЕ  
ДЛЯ СОВЕРШЕНСТВОВАНИЯ УЧЕБНОГО  
ПРОЦЕССА И ЕГО МЕТОДИЧЕСКОГО ОБЕСПЕЧЕНИЯ**

*БГТУ, Минск*

Решение профессиональных задач студентов разных специальностей химического профиля в будущем связано с умением системно анализировать экспериментальные результаты реального производства. Это касается как технологического процесса в целом, его отдельных стадий, так и входного контроля исходных веществ и конечных продуктов. Переход от теоретических знаний по органической химии к выработке навыков и умений использовать их при решении многофакторных задач происходит в процессе решения заданий на установление строения сложных органических соединений.

Задачи на установление строения органического вещества относятся к комплексным задачам, позволяющим сформировать у студента системный подход к структурному анализу неизвестного соединения на базе приобретенных новых знаний по химическим свойствам, качественным реакциям и специфическим особенностям химического поведения органических соединений в зависимости от их химической природы и строения. Вместе с тем, решение этих задач сопряжено с необходимостью востребовать ранее полученные знания по общетеоретическим вопросам в приложении к конкретному новому изученному материалу (классификация и номенклатура органических соединений, стереохимия, классификация реакций и реагентов, механизмы реакций и т.д.), что еще раз свидетельствует об универсальности и значимости этих теорий.

Освоение алгоритма решения задач на установление строения способствует подготовке студентов к выполнению практического задания на лабораторных работах при выполнении аналитической задачи, а именно: идентификации органического вещества при анализе результатов химических превращений, выполняемых экспериментально на этом соединении неустановленного строения. Осуществление подобной взаимосвязи в организации практических и лабораторных занятий способствует выработке навыков при решении практических заданий, которые часто стоят перед химиками в исследовательских лабораториях и на производстве, повышает качество приобретенных знаний и способствует адаптации академических компетенций к реальной практической работе.

Репрезентация задач на установление строения органических соединений в учебной литературе осуществляется в разной форме. Нами в учебно-методическом пособии [1] апробирована форма таблиц, где в первую очередь приводится брутто-формула органического соединения, позволяющая предположить класс описанного соединения (на основании сопоставления с общими формулами гомологических рядов и учетом межклассовой изомерии). Далее перечисляются особенности протекания реакций с рядом реагентов, на основании которых можно сделать однозначное заключение о структуре неизвестного вещества. Такая систематизация экспериментальных результатов облегчает студентам процесс выбора структуры исследуемого вещества, поскольку каждый последующий



опыт позволяет «отсеять» несоответствующие экспериментальным данным предположения. Этот подход оказывается наиболее эффективным при организации индивидуальной домашней работы студентов, однако не приучает их к самостоятельной систематизации многочисленных разрозненных экспериментальных данных, получаемых при выполнении практического задания. Мы считаем, что умение систематизировать экспериментальные результаты является необходимым и напрямую связано со способностью планировать работу при организации любого химического анализа.

При другом подходе [2] формулировка подобных задач не предполагает описание экспериментальных данных в логической последовательности. Эти данные перечисляются разрозненно, без их определенной иерархии и студентам необходимо самостоятельно ранжировать важность полученных результатов и сделать их соотнесение, после чего сформулировать аргументированное заключение о структуре неизвестного вещества. Решение подобных задач связано с наличием не только общих теоретических знаний и знакомства с тематическими сведениями по данному разделу, но способствует развитию умения выбрать необходимые данные из общего курса для анализа фактологического материала, представленного в задании, то есть способностью использовать приобретенные знания в новых ситуациях. По нашему мнению, лучший обучающий эффект достигается при разумном сочетании обоих подходов. При самоподготовке к контрольной работе первоначально студенты решают задачи на установление строения с определенной логикой изложения экспериментальных данных, далее по мере освоения изучаемого материала задания усложняются в плане необходимости выработки логики организации анализа экспериментальных данных.

На кафедре органической химии БГТУ течение ряда лет разрабатываются модули тестовых заданий, обеспечивающих текущий и итоговый контроль знаний, в том числе в дистанционном режиме. При формировании общей концепции тестовых модулей было решено использовать эвристический потенциал задач на установление строения органического соединения. Адаптация задач на установление строения к тестовому формату имеет определенные сложности, так как предполагает выдачу возможных вариантов ответов, выбор среди

которых правильного не был бы возможен без полного тщательного анализа представленных результатов эксперимента. По форме варианты ответа для этих задач могут быть представлены в виде структурных формул или химических названий с использованием разных номенклатур. Мы изначально исключали ответы с использованием названий, составленных не в соответствии с номенклатурными требованиями, или неправильно написанных формул. Предпочтение было отдано химическим названиям, поскольку при этом присутствовал дополнительный элемент обучения, связанный с закреплением навыка написания формул органических соединений по их названиям. В случае, если названия оказывались слишком объемными, или трудно воспринимаемыми, или в задаче имелось слишком много экспериментального материала для систематизации, в качестве ответов можно представить формулы веществ с использованием различных вариантов их репрезентации. Мы руководствовались тем, что на написание формул, приведенных в ответах, студент не должен тратить большую часть времени, отпущенного на решение этих задач, а имел возможность сосредоточиться на анализе перечисленных в этих задачах фактах и реакциях.

Практическое использование созданных тестовых модулей в учебном процессе обеспечивает осуществление объективного анализа результатов тестирования для исключения некорректных формулировок и технических ошибок, что достигается с помощью программного ресурса «Журнал тестирования» программы «My Test». Это достигается путем статистической обработки результатов тестирования по количеству студентов, решавших конкретное задание, и получивших правильный ответ. Выборка осуществлена на примере тестирования 4 групп студентов 2 курса факультета технологии органических веществ. Одновременно оценивалось среднее время, которое затрачено студентами на решение этих задач. В целом из 87 студентов, принявших участие в тестировании, справились с решением задач на установление строения 41 человек, то есть 47%.

Оказалось, что задачи, в которых ответы представлены в виде формул, имеют более высокий процент правильных ответов, при этом время, затраченное на их решение, несколько меньше среднего времени, посвященного решению других подобных задач.

В дальнейшем, при разработке разноуровневых заданий подобного типа при изучении химических свойств разных классов органических соединений данная форма представления задач на установление строения может быть рекомендована для формирования вариантов тестов более низкого уровня сложности.

Интересной особенностью является тот факт, что на некоторые задания, на которые получено менее 50% правильных ответов, затрачено не очень много времени. Это обусловлено тем, что слабые студенты, зачастую, не приступают к серьезному разбору данных задач, заранее не будучи уверенными в их успешном решении, и выбирают ответ наугад. Общий анализ показывает, что при правильных ответах студенты затрачивают на эти задачи не менее 3–6 мин. при среднем времени 4,5 мин. Это обусловлено необходимостью не только проанализировать факты, изложенные в задаче, но и написать формулы соединений, названия которых представлены в ответах. При этом следует отметить, что при тестовой репрезентации задач на установление строения студенты в своем большинстве выбирают иной алгоритм решения, чем тот, который используется ими при выполнении индивидуальных домашних заданий. В последнем случае они, не имея предложенных ответов, опираются на факты, представленные в задаче и из множества возможных структур выбирают искомую, и только после этого дают название соединению и записывают уравнения обсуждаемых превращений. При выполнении тестовых заданий студенты, напротив, опираются на предложенные в ответах названия, записывают формулы и только после этого приступают к анализу экспериментальных фактов и отбрасывают структуры, не удовлетворяющие условию. Такое изменение алгоритма решения не всегда понятно слабым студентам, имеющим затруднения в написании структурных формул многофункциональных органических соединений по их названиям. Поэтому они предпочитают опираться не на свои знания, а «на удачу», что и отображается во времени, посвященном решению этих достаточно сложных задач.

В таком случае, при правильном ответе и малом времени, преподаватель вправе побеседовать со студентом относительно доводов в пользу выбранной структуры и внести корректировку в

результаты тестирования для повышения их объективности и снятия когнитивного диссонанса.

Особое внимание было уделено заданиям, на которые не было получено ни одного правильного ответа. Как оказалось, иногда такой результат может быть связан с техническими опечатками при подготовке тестовых заданий и проведенный анализ позволяет их оперативно исключить. Однако, обращает на себя внимание и тот факт, что для решения некоторых задач ключевым моментом является использование не новых, а полученных ранее знаний и низкий процент решения таких задач в отдельных группах позволяет выявить пробелы в разделах и темах изучаемого курса. В таких случаях преподавателям, ведущим занятия в указанных группах, рекомендовано вернуться к вышеуказанным темам для снятия невыясненных вопросов.

Приведенный анализ результатов тестирования может служить примером обратной связи, реализуемой в учебном процессе, которая позволяет повысить его качество и уровень подготовки специалистов.

Таким образом, опыт включения заданий на установление строения в тестовые модули показал эффективность их применения для выработки у будущих инженеров-технологов умений и навыков системного мышления при решении многофакторных задач, возникающих в условиях реального производства.

#### ЛИТЕРАТУРА

1. Кузьменок, Н.М. Органическая химия. Тесты, задачи, упражнения: учеб. пособие для студентов химико-технологических специальностей / Н.М. Кузьменок, Т.С. Селиверстова. – Минск: БГТУ, 2007. – 225 с.

2. Щербина, А.Э. Органическая химия. Задачи и упражнения : учеб. пособие / А.Э. Щербина, Л.Г. Матусевич, И.В. Сенько. – Минск: Новое знание, 2007. – 304 с.

**АКТУАЛЬНЫЕ АСПЕКТЫ ИСПОЛЬЗОВАНИЯ  
АКТИВНЫХ МЕТОДОВ ОБУЧЕНИЯ  
ДЛЯ ФОРМИРОВАНИЯ  
ЛИЧНОСТНО-ПРОФЕССИОНАЛЬНЫХ  
КОМПЕТЕНЦИЙ БУДУЩИХ СПЕЦИАЛИСТОВ**

*БНТУ, БГПУ имени Максима Танка, Минск*

Ориентация на новые цели образования – компетенции – требует не только изменения содержания изучаемых предметов, но и методов, форм организации образовательного процесса. Актуальным становятся вопросы стимулирования познавательной активности обучающихся в процессе лекционных и семинарских занятий, формирования смыслообразующей мотивации будущей профессиональной деятельности. Анализ современной педагогической практики в высшей школе указывает на необходимость поиска инновационных личностно-ориентированных педагогических технологий. К числу таковых по праву относят диалогическую технологию построения педагогического процесса, которая предполагает широкое использование методов активного обучения. Активные методы обучения гармонично согласуются, по мнению Л.А. Петровской, с соответствующими теоретико-методологическими традициями отечественной психологии, развивающей и поддерживающей принцип целостности и взаимной обусловленности всех областей развития человеческой психики и личности. Практика показывает, что использование активных методов помогает студентам и преподавателям более точно «...понять и прочувствовать переживания и мысли других людей, истинные причины их действий и поступков. ...происходят благоприятные личностные изменения, выражающиеся в повышении социальной адаптивности, толерантности, усилении эмпатии» [1, с. 75].

Г.В. Щедровицкий полагает, что к активным методам обучения могут быть отнесены те, которые обеспечивают общающимся возможности в более короткие сроки и с минимальными усилиями овладеть необходимым знанием и умениями, так как основаны на механизме субъективно осознаваемой потребности, удовлетворение

которой происходит благодаря личностной интеллектуальной и/или социальной активности. При таком обучении формируются и развиваются самостоятельность, ответственность за принятие решений, познавательные интересы, коммуникативная компетентность студентов. Педагогическая деятельность преподавателя вуза предполагает признание им в структуре своей индивидуальной педагогической концепции таких целевых установок как высочайшая компетентность, общая эрудиция, технологичность, возможность самореализации, психологическая культура, гуманизм. Практическая реализация этих целевых установок обуславливается уровнем социальной, эмоциональной зрелости личности преподавателя, уровнем его общей и профессиональной культуры, мотивацией инноваций. Методы активного обучения в той или иной мере используются всеми преподавателями. Важно принимать в расчёт правило «золотой середины», требующее рационального, взвешенного подхода к их использованию. Очевидна непродуктивность слепого следования «педагогической моде», «калькирования» техник и приёмов без учёта параметров образовательного пространства. Необходимы соответствующий уровень специальных профессиональных умений преподавателя, создание «психологического настроя» в группе обучаемых.

В педагогической и психологической науках существует много подходов к определению и классификации активных методов. Наиболее продуктивной, на наш взгляд, является классификация В.Я. Ляудис, в которой дифференцируются 3 группы активных методов – программированного обучения, методы проблемного обучения и методы интерактивного (коммуникативного) обучения [2].

Цикл гуманитарных дисциплин, по нашему мнению, предполагает наиболее корректным и эффективным использование коммуникативных методов активного обучения студентов. К ним относят: коллективные дискуссии, имитационные и деловые игры, ролевые упражнения и тренинги, ситуационный анализ. Кашлев С.С. подчёркивает, что эти методы в наибольшей мере «соответствуют природе педагогического процесса, моделируют конструктивное и продуктивное педагогическое взаимодействие» [3, с. 3]. В качестве ключевого признака интерактивного метода выступает активность

обучаемого и теснейшая взаимосвязь всех видов его активности (социальной, физической, познавательной).

Кроме того, индикаторами интерактивности в обучении являются диалогичность, смысловторчество, рефлексивность, свобода выбора, самостоятельность, межсубъектные отношения, критичность и позитивность оценок, установка на успешность решения. Очевидно, что важным условием эффективности использования интерактивных методов выступает средовой фактор – сложившаяся в образовательном пространстве психологическая и педагогическая культура, материальная база, уровень профессионализма педагогов, личностный потенциал студентов.

Суть интерактивного обучения состоит в том, что учебный процесс организован таким образом, что практически все студенты оказываются вовлеченными в процесс познания в атмосфере доброжелательности и взаимной поддержки, что позволяет не только получать новое знание, но и развивает саму познавательную деятельность и навыки взаимодействия, переводит ее на более высокие формы кооперации и сотрудничества [5]. Интерактивное обучение подразумевает вполне конкретные и прогнозируемые цели. Одна из таких целей состоит в создании комфортных условий обучения, при которых студент осознаёт свою успешность, интеллектуальную состоятельность. При использовании интерактивных методов позиция преподавателя состоит в координации и направлении познавательной деятельности студентов. Он контролирует время и порядок выполнения намеченного плана работы, дает консультации, разъясняет сложные термины и помогает в случае затруднений. Важно, чтобы в работе группы были задействованы все члены, не было подавления инициативы или возложение ответственности на одного или нескольких лидеров. Интерактивное обучение – это диалоговое обучение, в процессе которого студенты учатся критически мыслить, решать сложные проблемы на основе анализа обстоятельств и соответствующей информации, взвешивать альтернативные мнения, принимать продуманные решения, участвовать в дискуссиях. Может быть использована как индивидуальная, так и диадическая или групповая работа. Актуальной задачей преподавателя является стимулирование инициативности студентов, поддержание конъюнктивных связей в рабочей группе.

Наш опыт преподавания психологических дисциплин показывает, что в интерактивном формате могут проводиться не только семинары и практические занятия, но и лекции. Самыми часто используемыми формами интерактивных лекций по дисциплинам «Конфликтология», «Психология управления», «Основы психологии и педагогики» стали: проблемная лекция; лекция с запланированными ошибками (лекция-провокация); лекция-визуализация; лекция «пресс-конференция»; лекция-диалог. Апробирован и позитивно оценен опыт использования интерактивной лекции вдвоём – работа двух преподавателей, читающих лекцию и взаимодействующих как между собой, так и с аудиторией. Наиболее часто используемыми методами интерактивного обучения на семинарских и практических занятиях являются: дискуссия, кейс-технологии (ситуационный анализ; метод инцидента; игровое проектирование; метод ситуационно-ролевых игр); метод портфолио (тематическое, текущее, итоговое). Высокопродуктивным методом зарекомендовал себя метод проектов. Студенты могли самостоятельно выбирать из предложенных проблемных полей направление собственного научного поиска, сформулировать цель, гипотезу; под руководством преподавателя построить схему эмпирического исследования, реализовать его и представить результаты на учебной конференции.

Таким образом, внедрение интерактивных методов обучения соответствует духу времени и является продуктивным средством реализации компетентностного подхода в подготовке специалистов.

## ЛИТЕРАТУРА

1. Лоос, В.Г. Об активных методах в психологической подготовке руководителей и педагогов / В.Г. Лоос // Психологический журнал. – 1982. – №5. – С. 78–81.
2. Ляудис, В.Я. Методика преподавания психологии / В.Я. Ляудис. – 5-е изд. – СПб.: Питер, 2007. – 192 с.
3. Кашлев, С.С. Интерактивные методы обучения: учебно-методическое пособие / С.С. Кашлев. – Минск, 2011. – 224 с.
4. Краснов, Ю.Э. Современные дискуссии по проблеме «Метод проектов» (реферативный обзор источников, включая рассмотрение концепции Дж. Равена о развитии компетентностей высшего уровня



посредством проектного обучения) / Ю.Э. Краснов // Метод проектов. Серия «Современные технологии университетского образования». – БГУ: Центр проблем развития образования. Республиканский институт высшей школы БГУ. – Минск: РИВШ БГУ, 2003. – С. 197–221.

5. Кукушкин, В.С. Теория и методика обучения / В.С. Кукушкин. – Ростов н/Д.: Феникс, 2005, – 474 с.

УДК 811.111: 908(476)

Минчукова Е.М., Сасина Н.В.

## **ОСОБЕННОСТИ ИСПОЛЬЗОВАНИЯ ЛИНГВОКУЛЬТУРОЛОГИЧЕСКОГО МАТЕРИАЛА ПРИ ОБУЧЕНИИ МОНОЛОГИЧЕСКОМУ ВЫСКАЗЫВАНИЮ СТУДЕНТОВ НЕЯЗЫКОВЫХ СПЕЦИАЛЬНОСТЕЙ ВУЗА**

*ПГУ, Новополоцк*

Изучение существующей организации учебного процесса по овладению иноязычным речевым общением показало, что типичными недостатками сегодняшней системы являются: слабая коммуникативная направленность и недостаточная профессиональная ориентированность обучения иностранным языкам; низкая интенсивность использования значительного потенциала, накопленного в методической науке; недостаточное количество часов, отведенное на изучение иностранного языка; отсутствие культурологического наполнения процесса обучения; отсутствие ориентации на развитие у студентов общепланетарного мышления, которое достигается посредством реализации принципа диалога культур при обучении иностранному языку с использованием лингвокультурологического материала.

В организации качественного процесса обучения монологическому высказыванию следует учитывать особенности:

1. Произвольность выбора языковых средств, логическая связанность, синтаксическая и композиционная сложность, завершенность синтаксических конструкций, выраженность логико-смысловых отношений, четкая программа построения.

2. Важнейшим качеством монологического высказывания является программированность, которая заключается в том, что говорящий программирует не только каждое отдельное высказывание, но и всю свою речь. Идея наличия звена программирования в речевой деятельности отмечается многими исследователями.

3. Другим качеством монологического высказывания выступает интегративность [3, с. 68], то есть подчинение частей высказывания главной мысли и взаимодействие между отдельными частями повествования.

4. Л.С. Выготский выделяет еще одну черту монологического высказывания, которая заключается в особой структурной организации, композиционной сложности, максимальной мобилизации слов, сознательности и намеренности общения. Он заменяет термин «монологическая речь» термином «связная речь» и характеризует ее как речь, которая «отражает в речевом плане все существенные связи своего предметного содержания». Для того чтобы ее понять, «нет необходимости учитывать ту частную ситуацию, в которой она произносится, все в ней понятно для другого из самого контекста речи, это контекстная речь» [2, с. 254].

5. Монологическое высказывание обладает значительной протяженностью и расчленяется на самостоятельные компоненты. Но они представляют собой, организованное по законам логики и грамматического строя данного языка, единое целое. В более узком же понимании монологическим высказыванием является только такое высказывание, которое расчленяется на более или менее значительные части, которое предлагает наличие определенной внутренней и внешней конструкции, структурной связи его частей [1, с. 67].

Нам представляется возможным дополнить эти особенности еще одним немаловажным компонентом. Так как источником содержания монологического высказывания в неязыковом вузе выступает чаще всего профессионально-направленный текст, студенты овладевают только профессиональной лексикой, учатся выстраивать монологическое высказывание в рамках будущей профессиональной деятельности, тем самым значительно ограничивая себя в лингвокультурологическом отношении. Основной целью использования лингвокультурологического материала при обучении монологическому высказыванию является

формирование личности как субъекта диалога культур. Направление работы, основанное на использовании лингвокультурологического материала в обучении, позволяет обратить внимание на вариативность сценариев межкультурного общения в зависимости от социального и культурного контекста коммуникации. Отсюда следует вывод, что еще одной важной особенностью обучения монологическому высказыванию должно выступать использование материала, который способствует переходу студентов от этноцентризма к диалогу культур. По справедливому замечанию Е.И. Пассова «иностранный язык служит средством не только межличностного, но и межнационального, межгосударственного, международного общения; с помощью иностранного языка можно познать то, что познать на родном языке адекватно и своевременно нельзя. Как хранитель другой культуры иностранный язык оказывает неоценимую услугу родному языку и культуре, поскольку раскрывает другой мир и делает человека дважды человеком, без него невозможно воспитать уважение к другим народам» [4, с. 31].

Анализ методической литературы показывает, что повышение эффективности процесса обучения монологическому высказыванию студентов неязыковых специальностей может быть осуществлено по следующим направлениям:

1. Обеспечение взаимосвязанного обучения монологической и диалогической речи.
2. Минимизация объектов усвоения с целью формирования монологического высказывания.
3. Использование различного вида опор (наглядности) для обучения связному высказыванию в целях более управляемого формирования этой формы говорения.
4. Использование таких способов стимулирования речевой деятельности в монологической форме, которые повысили бы мотивацию и обеспечили бы речевое общение обучаемых, организовали деятельность каждого студента и его взаимодействие с другими студентами с помощью именно данной формы речи.
5. Использование лингвокультурологического материала в процессе обучения. Соизучение языков и культур способствует развитию творческого мышления студентов. Основные позиции

ученых Л.Г. Муллагалиевой, Л.Г. Саяховой и др. определяются признанием необходимости новой концепции в обучении иностранному языку, в частности монологическому высказыванию, а именно важностью использования лингвокультурологического материала, что способствует формированию и развитию языковой личности, предполагает работу над усвоением национально-культурного компонента значения языковых единиц, прежде всего лексики, фразеологии и текста: усвоение слов не только как единиц языка и речи, но и как концептов культуры [5, с. 178].

Современная действительность ставит перед образованием сложную задачу формирования поликультурной личности, поэтому важность использования лингвокультурологического материала при обучении монологическому высказыванию на иностранном языке является достаточно актуальной и занимает одно из приоритетных положений в образовании, так как соизучение языков и культур позволяет осуществить подготовку обучающихся к жизни в многонациональной поликультурной среде.

#### ЛИТЕРАТУРА

1. Болдырева, Л.Б. Обучение монологической речи студентов первого курса языкового вуза с опорой на учебные тексты (на материале английского языка) / Л.Б. Болдырева: дисс. канд. пед. наук: 13.00.02. – Л., 1987. – 282с.
2. Выготский, Л.С. Мышление и речь / Л.С. Выготский. – М.: Педагогика, 1982. – Т. 2. – 357с.
3. Гурвич, П.Б. Некоторые основные вопросы факультативного обучения иностранным языкам // Иностранные языки в школе / П.Б. Гурвич. – 1968. – №3. – С. 45–49.
4. Пассов, Е.И. Коммуникативное иноязычное образование: готовим к диалогу культур: Пособие для учителей учреждений, обеспечивающих получение общ. сред. образования / Е.И. Пассов. – Минск: Лексис, 2003. – 184 с.
5. Сафонова, В.В. Изучение языков международного общения в контексте диалога культур и цивилизаций / В.В. Сафонова – Воронеж: Истоки, 1996. – 237 с.

## ПРИМЕНЕНИЕ ПРИЛОЖЕНИЙ ОПЕРАЦИОННЫХ СИСТЕМ ПЭВМ ДЛЯ ВЫПОЛНЕНИЯ КУРСОВЫХ РАБОТ ПО МЕХАНИКЕ

*БГАА, Минск*

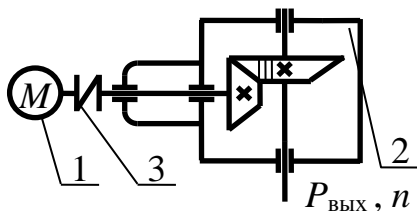
Курсовая работа по механике является важнейшей самостоятельной инженерно-технической работой, закрепляет в учебном процессе по данной дисциплине в сознании обучаемых прикладную направленность полученных знаний и, следовательно, способствует их мотивации. Применение приложений операционных систем компьютеров позволяет студентам работать с большим комфортом и меньшими затратами времени, автоматизировать расчёты, быстро обнаруживать и устранять ошибки ввода данных, легко читать и исправлять поясняющий текст. В настоящей статье, представлены актуальные возможности приложений MS Excel и Word, применительно к конкретным примерам выполнения домашних учебных заданий. Подчеркиваем, что, работая в приложении, обучаемые открывают для себя возможности компьютерной оптимизации инженерных расчетов, и что компьютерная программа для оптимального решения технической задачи с быстрым получением результата (системы CAD, CAE) здесь не была бы актуальна.

Рассмотрим энерго-кинематический расчет механической приводной станции с применением MS Excel, в соответствии с рекомендациями учебных и справочных пособий [1].

Содержание расчёта определяется кинематической схемой привода (рисунок 1), включенной в задание на курсовую работу, и исходными данными. Исходными данными, например, являются: тяговая сила ленты транспортера  $F$ , скорость ленты  $v$ , диаметр барабана  $D$ .

Возможности MS Excel позволяют сразу выводить все вводные данные и ответы в виде компактных таблиц [5], заполнение таблиц MS Excel запрограммировано по заданным формулам. Вначале присутствует таблица исходных данных расчёта. Далее следуют все расчетные таблицы, в которых будут вычисляться все кинематические

и силовые характеристики, начиная с общего КПД приводной станции и потребной мощности двигателя (рисунки 2, 3).



1 – двигатель; 2 – редуктор конический; 3 – муфта

Рисунок 1 – Схема приводной станции

Выполняя таблицы в рабочем файле, маркируем ячейки, затем вводим необходимые формулы. Например, определяем потребную мощность рабочей машины (или 3-го вала привода), частоту вращения рабочего вала, общий коэффициент полезного действия приводной станции по формулам (1) – (3):

$$P_3 = F \cdot v \cdot 10^{-3}, \text{ кВт.} \quad (1)$$

$$n_3 = 60 \cdot 10^3 \cdot v / (p \cdot z_{эв}), \text{ мин}^{-1}; \quad (2)$$

$$\eta_0 = \eta_1 \cdot \eta_2 \cdot \dots \cdot \eta_{(n-1)}^k \cdot \eta_n^m. \quad (3)$$

Все значения определяются по известным параметрам:  $p$  – шаг приводной цепи,  $z_{эв}$  – число зубьев ведущей звездочки,  $\eta_1, \eta_2 \dots \eta_n$  – значения КПД ступеней привода и всех кинематических пар; в приводе может существовать  $k$  одноименных ступеней,  $m$  пар с одинаковым КПД. В этом случае в таблице 1 (рисунок 2) вводим исходные данные в ячейки A23 – D23, следовательно, в ячейку E23 вводим формулу «= A23\*B23\*C23\*C23\*D23». Вводим данные в ячейки A14 – D14 (рисунок 2), а в ячейку потребной рабочей мощности вводим формулу «= A14\*B14/1000», в таблице 3 (рисунок 3) в A38 вводим формулу «= 60000\*B14/(C14\*D14)».

Кинематический и энергетический расч.xls [Режим совместимости] - Micr...

Файл Главная Вставка Разметка стран Формулы Данные Рецензировани Вид ABBY FineRead PDF-XChange 2l

Н11

7	Дано:	Окружная сила на тяговой звездочке привода, Н	F				
8		Скорость движения цепи, м/с	v				
9		Шаг цепи, мм	p				
10		Число зубьев тяговой звездочки	Zэв				
11	Введите исходные данные в ячейки:						
12							
13	F, Н	v, м/с	p, мм	Zэв			
14	1500	0.6	15.875	25			
15							
16	Мощность на выходном валу приводной установки:						
17							
18	Pз	0.900	кВт				
19							
20	Таблица 1 - Вычисление КПД привода и мощности эл. двигателя						
21	КПД цепной передачи	КПД зуб. конич. передачи	КПД пары подшип. кач.	КПД муфты	Общий КПД	Требуемая мощность, кВт	
22	$\eta_2$	$\eta_1$	$\eta_3$	$\eta_4$	$\eta$	$P_1$	
23	0.930	0.960	0.990	0.980	0.858	1.050	

Расчет цеп. Справка Расчет рем Лист2

Рисунок 2 – Вид окна MS Excel с исходными данными

Справочные данные [1] для удобства расчёта, вставляем отдельным листом в тот же файл MS Excel. В заключение расчёта размечаем также сводную таблицу силовых и кинематических параметров привода, в которой приложение MS Excel будет открывать все ранее рассчитанные характеристики.

Таблица результатов расчёта, аналогично другим, представляет собой запрограммированные ячейки рабочего файла.

При разработке курсовой работы (как и другого домашнего задания) рационально использовать приложение MS Word [2].

Это приложение обладает полным набором инструментов для создания документа и упорядочения его записей и рисунков, но возможно более эффективно использовать инструменты компьютерной графики MS Word.





работы и нет необходимости прибегать к САПР и системам моделирования чертежей.

## ЛИТЕРАТУРА

1. Анурьев, В.И. Справочник конструктора-машиностроителя: в 3-х т. / В.И. Анурьев. – Москва: Машиностроение, 2006. – 960 с.
2. Мирошниченко, П.П. Word 2010. Создание и редактирование текстовых документов / П.П. Мирошниченко. – Москва: Наука и техника. – 312 с.
3. Симонович, С.Н. Excel / С.Н. Симонович, Г.Н. Евсеев. – Москва: ИНФРА-М, 2008. – 294 с.

УДК 811.161.1

Павлюкович О.А.

### **НАЦИОНАЛЬНЫЙ КОРПУС РУССКОГО ЯЗЫКА В ПРАКТИКЕ ПРЕПОДАВАНИЯ РУССКОГО ЯЗЫКА КАК ИНОСТРАННОГО**

*ПолессГУ, Пинск*

В последнее время исследования, связанные с изучением возможностей повышения эффективности обучения иностранным языкам и, в частности, русскому языку как иностранному (РКИ) посредством Интернет, приобретают особую актуальность. Активное развитие в Интернет современных телекоммуникационных технологий, с одной стороны, и популярность и повсеместное распространение всемирной компьютерной сети Интернет – с другой, начинают реально, на практике определять изменения в подходах к организации обучения и продвижение методик обучения в новое технологическое окружение будет опираться на сложившиеся традиции в обучении РКИ.

Мы хотим привлечь внимание преподавательской общественности к новому типу языковых ресурсов, именуемому национальный корпус.

Корпус – это информационно-справочная система, основанная на собрании текстов на некотором языке в электронной форме. Национальный корпус представляет данный язык на определенном этапе (или этапах) его существования и во всем многообразии жанров,

стилей, территориальных и социальных вариантов и т.п. наиболее крупными корпусами являются Британский национальный корпус (BNC) и Чешский национальный корпус. Существует несколько корпусов русского языка, различающиеся объемом текстов (их принято считать в количестве словоупотреблений), способом аннотации (соответственно, удобством поискового аппарата) и доступностью: Национальный корпус русского языка (НКРЯ), Тюбингенский корпус, Компьютерный корпус газетных текстов, Хельсинкский аннотированный корпус.

Наибольшим объемом в настоящий момент обладает Национальный корпус русского языка ([www.ruscorpora.ru](http://www.ruscorpora.ru)). Это бесплатный, доступный любому пользователю сайт, созданный группой ученых из Института русского языка им. В.В. Виноградова при поддержке компании Яндекс. Корпус создан в 2003 году, постоянно пополняется и развивается, предоставляя пользователям новые возможности.

Национальный корпус русского языка – это обширное собрание русских текстов 18–19 веков, разных жанров и разной тематики, снабженное специальным программным и лингвистическим аппаратом, необходимым для филологической работы с текстом. За счет этого аппарата корпус дает возможность удобного поиска любых слов и словосочетаний с учетом интересующих пользователя грамматических и семантических характеристик текста. При желании пользователи текста могут быть отсортированы по жанрам, тематике и временным периодам.

Корпус также включает небольшой подкорпус параллельных текстов, в котором можно найти все переводы для определенного слова или словосочетания на русский язык или с русского языка. В настоящее время для поиска доступны английский, белорусский, болгарский, бурятский, испанский, итальянский, китайский, польский и другие параллельные корпуса.

Национальный корпус русского языка снабжен весьма полной системой грамматического и семантического поиска. Например, пользователь может запросить все примеры творительного падежа единственного числа, какие только есть в этих текстах, или получить все примеры страдательных причастий прошедшего времени в полной форме. Можно задать форму какого-то конкретного слова (скажем, все

примеры прошедшего времени от глагола *найти*). Очень важно, что тексты, имеющиеся в корпусе, можно сортировать, то есть получать примеры не из всех текстов, а только из тех, которые вас интересуют, например, ограничить корпус тем или иным периодом времени (вплоть до конкретного года), определенным типом текстов – например, только нехудожественными текстами на тему спорта; ограничиться автобиографиями, проповедями или рекламными текстами или просто выбрать одного или нескольких авторов.

Для составления многих видов заданий удобно, что можно задавать поиск разного рода конструкций. Например, сочетание двух слов (*но если, что когда, и видимо, а во-вторых*); можно искать конструкции со словами, которые находятся на дистанции друг от друга (*и...и...и... или как... так и ...и*). можно при этом определить часть речи слов, входящих в эту конструкцию (*ни* глагол *ни* глагол *ни* глагол).

Поиск слова, включающего определенный сегмент (морфему или части основы), удобен при работе над словообразованием, а также при составлении орфографических упражнений на написание приставок и суффиксов.

Корпус позволяет составлять списки заимствованных слов, значение которых ясно студенту без перевода. Например, задав соответствующие параметры в грамматическом поиске, мы легко найдем достаточное количество неизменяемых существительных с основой на «о», хорошо знакомых носителям романских языков (*авокадо, танго, идадьго, какао*). С помощью корпуса легко подобрать слова разных частей речи с корнями иностранного происхождения. Этот материал весьма ценный с точки зрения усвоения закономерностей функционирования языка [2, с. 172].

Еще одно преимущество корпуса – возможность составлять упражнения, учитывающие специальность иностранных студентов. Для этого в корпусе есть опция выделения тематических подкорпусов (экономика, бизнес, финансы, спорт, медицина и др.). Упражнение, в котором не только отрабатывается грамматическое правило, но и вводится или закрепляется лексика, связанная со значимой для студента темой, будет восприниматься с большим вниманием и интересом.

Корпус может быть использован также и при самостоятельной работе иностранных студентов. Например, при создании собственных

текстов, для проверки употребления того или иного слова или словосочетания.

Таким образом, Национальный корпус русского языка способен оказать неоценимую помощь в работе преподавателя. Корпус полезен при составлении практически любых заданий: по морфологии, по синтаксису, по лексике и стилистике. Обращение к ресурсам НКРЯ обогащает содержание традиционных принципов преподавания. Так, например, принцип научности, достоверности предписывает предъявлять студенту точно установленное, наукой знание, материал должен быть подлинно авторским. В НКРЯ каждое высказывание сопровождается указанием авторства. Также, на наш взгляд, обогащает свое содержание в связи с обращением к НКРЯ принцип наглядности и некоторые другие.

#### ЛИТЕРАТУРА

1. Щукин, А.Н. Методика преподавания русского языка как иностранного / А.Н. Щукин. – М.: Высшая школа, 2003. – 334 с.
2. Добрушина, Н.Р. Информационные технологии в гуманитарном образовании: Национальный корпус русского языка / Н.Р. Добрушина, А.И. Левинзон // Вопросы образования. – 2006. – № 4. – С. 163–179.

УДК 378:371

Плевко А.А.

### **ГРУППОВЫЕ ТЕХНОЛОГИИ ОБУЧЕНИЯ В УЧЕБНОМ ПРОЦЕССЕ**

*БНТУ, Минск*

Групповое обучение имеет многовековую историю. Оно применялось в XVII веке в рамках классно-урочной системы Я.А. Коменского и позже, в XVIII–XIX веках, составляло основу взаимного обучения А. Белля и Д. Ланкастера. Педагогу рекомендовалось привлекать подготовленных учащихся к обучению группы других. Сосланные в Сибирь декабристы использовали эту технологию в распространении грамоты среди крестьян.

Возрождение интереса к групповой работе в начале XX века на принципиально иной основе связано с развитием социальной психологии, для которой общение и группа стали базовыми понятиями. Первым ученым, экспериментально доказавшим значение психологического эффекта присутствия партнеров в активизации творческих потенций личности, был Н. Трипплетт (1898).

А. Майер (1903) подтвердил важность использования этого феномена в школьном обучении. В.М. Бехтерев (1911) привлек внимание к развивающему эффекту групповой дискуссии.

Актуализация проблем групповой работы была детерминирована потребностями общества в обновлении, демократизации и гуманизации образования. В ряде стран Европы стали разрабатываться различные варианты группового обучения. Оно позволило развивать самостоятельность и творческие способности обучаемых, преодолеть жесткую регламентацию и уравнительность в организации познавательной деятельности, свойственные традиционной классно-урочной системе.

Представители ведущих инновационных концепций начала века – американского «прогрессивизма» и его европейского эквивалента «нового воспитания» объединял интерес к групповым технологиям. Экспериментальную школу прогрессивистов в США возглавлял Д. Дьюи. В рамках его концепции был разработан У. Килпатриком «метод проектов» Близок к нему был «Дальтон-план» примененный Е. Паркхерст.

Именно эти новации вызвали пристальное внимание отечественных теоретиков и практиков 20-годов, стремившихся реорганизовать обучение на демократической основе.

В России новация была откорректирована как «бригадно-лабораторный метод».

В мировой педагогической практике, вклад в разработку этой новации внесли европейские ученые из Франции, Германии, Польши и других стран.

Во Франции лидерами группового обучения были Р. Кузине (1881–1973) и С. Френе (1896–1966), продолжатели традиций свободного воспитания Ж.Ж. Руссо. Р.Кузине разработал теоретически и сам применил в школьном обучении «метод свободной работы группами». Он экспериментально доказал высокую эффективность

самостоятельной работы небольших по численности свободно формируемых объединений. Проблемам группового обучения посвящены его книги «Свободная работа группами» (1945), «Уроки педагогики» (1950), «Подготовка учащихся» (1952).

С. Френе является создателем оригинальной методики, известной как «техника Френе». Ему удалось органически сочетать групповую и индивидуальную работу.

Дальнейшую разработку инновационной дидактики – «группизма» – связывают с Парижской конференцией, посвященной активным методам обучения (1968). В 70-х годах прошлого века обретает популярность монография Ж. Ферри «Практика работы в группе», в которой раскрывается технология организации учебного сотрудничества в малых группах. Во второй половине 80-х эти идеи развиваются П. Вайером и Ш. Ронсеном.

В ФРГ проявление исследовательского интереса к групповой работе начинается с 50-х годов. К 70-м создается система коммуникативной дидактики. Она рассматривается как антипод фронтального обучения, нивелирующего личность.

В русле коммуникативной дидактики разрабатываются проблемы группового обучения, ориентированного на формирование социального поведения. Только в группе, по их мнению, возникает возможность учета личных интересов каждого учащегося.

Популяризация идей группового обучения связана с именами Р. Винкеля, Г. Мозера, Д. Бойтера, В. Будензика и др. Исследователи подчеркивают повышенную трудность применения групповых технологий по сравнению с традиционными. Тем не менее они единодушны в признании важности их использования на любом этапе процесса обучения.

В пропаганде групповых технологий следует отметить значительную роль польского дидакта В. Оконя. С 60-х годов он занимался научным обоснованием проблемно-группового обучения.

Заслуживает серьезного внимания точка зрения другого польского ученого – Ч. Куписевича. В переведенной на русский язык монографии «Основы общей дидактики» (1986) он дает достаточно многостороннюю и объективную характеристику групповых технологий.

С 80-х годов инновационные технологии в учебных заведениях США становятся настолько популярны, что ученые констатируют факт «кооперативной революции». Кооперативное обучение создает дух творческого поиска и интеллектуальной раскованности, способствуя преодолению традиционной иерархичности общения с педагогом. Последний выступает организатором, координатором и участником их эвристической деятельности.

Основная форма работы – групповая, в небольших по численности свободных объединениях. Лидерами кооперативной педагогики являются Д. Бойлью, Д. Коллер, Д. Кролл, К. Макдэлл и др.

Путь отечественной дидактики к освоению групповых технологий многотруден. Первыми педагогами-теоретиками, которые способствовали ее реабилитации, были Х.Й. Лийметс и И.М. Чередов.

Х.Й. Лийметс активно включился в разработку и пропаганду групповых технологий в начале 70-х годов. По его мнению, работа в контактной группе придает обучению лично-значимый смысл, стимулирует обмен знаниями, взглядами, ценностями, опытом, активизирует взаимопомощь, сотворчество и взаимоконтроль учащихся. Групповое и межгрупповое взаимодействие, по его мнению, расширяет возможности фронтальной и индивидуальной работы.

С конца 70-х годов прошлого века круг ученых, обратившихся к изучению групповой работы, постепенно расширяется. Примечательно, что исследованием этих проблем чаще занимаются не дидакты и методисты, а психологи, обратившие внимание на значительный воспитательный потенциал коммуникативных технологий. Так, Г.А. Цукерман характеризует возможности коммуникативных технологий, как умение видеть позицию другого человека, оценить ее, принимать или не принимать, соглашаться или оспаривать, а главное – иметь собственную точку зрения, отличать ее от чужой, уметь ее отстаивать».

В Республике Беларусь одним из первых ученых, по достоинству оценивших учебно-воспитательные возможности коммуникативной дидактики, был психолог Б.П. Жизневский. Целенаправленную организацию группового взаимодействия учащихся он рассматривает как эффективную инновацию.

Нельзя не заметить, что львиная доля публикаций, посвященных групповым технологиям, относятся к школьной, а не к вузовской

дидактике. Немногочисленные исследования проблем групповой работы применительно к преподаванию в высшей школе в основном носят эмпирический характер.

Наши исследования вузовской практики свидетельствуют о серьезном дисбалансе в использовании основных форм учебной работы, неоправданном доминировании фронтального обучения. Опрос 128 преподавателей специальных и общетехнических дисциплин БНТУ показал, что групповая работа не относится к числу предпочитаемых. В процентном отношении это выглядит следующим образом: за использование индивидуальной формы учебной работы высказались 72%, фронтальной – 22%, групповой – только 6% респондентов.

Непопулярность групповой работы в учебных заведениях можно объяснить разными причинами.

Педагогическое управление групповой работой отличается особой сложностью. Если при фронтальном обучении главное – это эрудиция преподавателя, умение прямой трансляции предметной информации и контроль за ее усвоением, то руководство познавательной деятельностью контактных групп является опосредованным, характеризуется высоким уровнем рефлексивности. Решающее значение приобретает коммуникативная компетенция педагога, его способность вести равнопартнерский диалог с обучаемыми, видеть учебный процесс и собственные действия их глазами.

Направленность нашего общества на демократизацию и гуманизацию образования предполагает разработку и внедрение соответствующих дидактических технологий. Субъект-субъектная парадигма, взятая на вооружение современной педагогической теорией, выдвигает на первый план деятельностно- коммуникативный и личностный подходы к управлению учебным процессом. Такая доктрина ориентирует на всестороннее развитие творческих способностей обучаемых, формирование умений сотрудничать и конструктивно разрешать межличностные и межгрупповые противоречия.



## **ОБУЧЕНИЕ ПОНИМАНИЮ ТЕКСТА СТУДЕНТОВ НЕЯЗЫКОВЫХ СПЕЦИАЛЬНОСТЕЙ НА ПРИМЕРЕ СИНТЕТИЧЕСКОГО ЧТЕНИЯ**

*ПГУ, Новополоцк*

Изучение иностранных языков имеет тысячелетнюю историю. Существует множество способов овладения иностранными языками. Неоспорим тот факт, что наилучшим и естественным способом является непосредственный контакт с носителями языка и пребывание в этой стране. Но далеко не всем предоставляется такой случай и изучение иностранного языка в вузе под руководством преподавателей приобретает всё большее значение, поскольку хороший специалист со знанием иностранного языка является конкурентоспособным на рынке труда. Следует отметить, что обучение иностранному языку, это длительный и активный, единый и комплексный процесс. На эффективность и успешность изучения иностранного языка влияют такие факторы как мотивация, позитивные эмоции, успехи в освоении языка и многие другие.

Преподавание иностранных языков в неязыковом вузе имеет целью обучение иностранному языку на таком уровне, чтобы будущий специалист мог использовать его не только как средство общения, но и в своей профессиональной деятельности, включая чтение научной и профессиональной литературы, реферирование, аннотирование текстов профессиональной направленности, поиск информации в иноязычных источниках, навыки работы с документацией на иностранном языке.

На наш взгляд чтению текстов профессиональной направленности в неязыковом вузе следует уделять большее внимание. Решающим моментом чтения является понимание. Научить читать – это значит не только выработать умение правильно озвучивать текст на иностранном языке, но и извлекать содержащиеся в нём мысли, идеи, факты – понимать его, оценивать, использовать полученную информацию. Понять текст – значит сделать его содержание своим достоянием, познать мысли, сделать для себя выводы и поступать соответственно им. Психология учит, что процесс общения

посредством чтения не оканчивается пониманием текста, а продолжается принятием со стороны читающего какого-то решения, ведущего к совершенствованию его личности.

Синтетическое является чтением, позволяющим достаточно полно и глубоко понять текст. Для синтетического чтения используются тексты, построенные в основном на знакомом языковом материале и несложные по содержанию и манере изложения. Среди задач, которые решаются в процессе синтетического чтения, одно из ведущих мест занимает развитие логического мышления обучающихся. Их коммуникативная задача состоит в получении из текста новой информации.

Задачи, стоящие в процессе обучения синтетическому чтению состоят в том, чтобы научить читающих находить и использовать максимальное количество опор для понимания текста как в самом этом тексте, так и во всём своём жизненном опыте.

В качестве таких ориентиров или опор для понимания Вайсбурд М.Л. выделяет факторы как лингвистического, так и экстралингвистического порядка.

К опорам лингвистического порядка относятся:

- Известный графический образ слова и предложения.
- Известная семантика слов и строевых элементов
- Предложения; структура предложения.
- Пунктуация.
- Элементарные стилистические приёмы.

К опорам экстралингвистического порядка относятся:

- Общий контекст.
- Иллюстрации.
- Заглавие.
- Предисловие.
- Наличие в тексте ссылок на факты из научной жизни, упоминания великих открытий в области техники и т.д.

Для того, чтобы обучающиеся научились использовать лингвистические опоры при чтении, они должны уметь узнавать знакомые слова и целые фразы в тексте, опираясь на знакомый графический рисунок, связывать графический образ слов и предложений с определённым содержанием, использовать

пунктуацию для членения письменной речи на законченные смысловые группы.

Наряду с факторами, облегчающими понимание читаемого, в тексте может встречаться и целый ряд трудностей, препятствующих в большей или меньшей степени успешному протеканию этого процесса: сокращения, аббревиатуры; названия организаций; незнакомые реалии; клише. Экспериментально доказано, что наличие 2–3 сносок на одной странице не мешает сохранять в памяти содержание всей страницы и практически являются достаточными для целостного восприятия текста.

Одна из основных проблем синтетического чтения состоит в том, чтобы научить студентов опираться на контекст, иначе говоря, учитывать связь каждого предложения с другими предложениями, содержанием отдельных абзацев, со смыслом всего текста в целом. Таким образом, можно сказать, что овладение умением опираться на контекст в процессе чтения связано с развитием умения совершать целый ряд логических операций: применять свой жизненный опыт, опираться на логику природы вещей и фактов, вызывать зрительные представления.

Умение опираться на контекст при чтении на иностранном языке самым тесным образом связано с развитием умения понимать незнакомую лексику по контексту.

Представление о характере контекста только тогда и принимает достаточно отчётливый характер, когда в процессе чтения читающий встречает препятствие в виде незнакомого слова, новой грамматической формы или иное. В противоборстве с трудностью он ищет опоры в контексте.

Развитие умения понимать новую лексику по контексту входит в число самых насущных задач при обучении синтетическому чтению. Немаловажную роль также играет умение вызывать образные представления.

Процесс понимания текста значительно облегчается, если чтение предваряется формированием отправных точек зрения, благодаря которым создаётся определённая направленность на дальнейшее содержание, возникает предвосхищение – антиципация. Поводом для возникновения антиципации может быть заглавие и полиграфическое оформление текста, перечень терминов (понятий), используемых в

тексте. Развитие умения пользоваться всеми этими важными опорами для понимания дополнительно к контексту занимает серьёзное место при обучении синтетическому чтению.

Подводя итоги вышесказанному о задачах обучения синтетическому чтению, можно прийти к выводу, что процесс чтения представляет собой поиск информации, а процесс обучения чтению – деятельность, развивающая умение находить всякого рода опознавательные знаки в тексте.

Синтетическое чтение является деятельностью, направленной на поиск и использование читающим максимального количества опор для понимания как в самом тексте так и во всём своём жизненном опыте. Так как для синтетического чтения используются тексты, построенные в основном на знакомом языковом материале, то этот вид чтения может быть использован для обучения извлечению основной информации из технического текста.

#### ЛИТЕРАТУРА

1. Вайсбурд, М.Л. Синтетическое чтение на английском языке (В V–VIII классах средней школы) / М.Л. Вайсбурд. – М.: Просвещение, 1968. – 128 с.
2. Вайсбурд, М.Л. Обучение пониманию иноязычного текста при чтении как поисковой деятельности / М.Л. Вайсбурд, С.А. Блохина // Иностранные языки в школе. – 1997, № 1. – С. 19–24.
3. Вейзе, А.А. Обучение пониманию текста и формулированию его основного содержания / А.А. Вейзе. – Минск: БГУ, 1982. – 68 с.
4. Клычникова, З.И. Психологические особенности обучения чтению на иностранном языке: пособие для учителя / З.И. Клычникова. – 2-е изд., испр. – М.: Просвещение, 1983. – 207 с.
5. Обучение чтению: учебное пособие / Под ред. Е.И. Пассова, Е.С. Кузнецовой. – Воронеж: Интерлингва, 2002. – № 13. – 44 с.



Для однозначного определения разрешающего элемента в матрице А используются формулы (4)-(7). Формула (4) вводится в ячейку АQ2 и распространяется на диапазон АQ3:АQ11. Формулы (5) и (6) вводятся в ячейки А2 и S2 (рисунок 2). Формула (7) вводится в ячейку R3. Она определяет разрешающий элемент.

$$=ЕСЛИ(\$B2 < ""; МАКС(СМЕЩ(\$AG2;0;0;1; \$B\$1)); "") \quad (4)$$

$$=ЕСЛИ(Q2 < ""; МАКС(СМЕЩ(W2;0;0;B1;B1)); "") \quad (5)$$

$$=ЕСЛИ(Q2 < ""; ВПР(A2;СМЕЩ(V2;0;0;B1;22);22); "") \quad (6)$$

$$=СМЕЩ(D2;A2-1;S2-1;1;1) \quad (7)$$

Множитель  $m_1$  вычисляется в ячейке С2 по формуле (8), которая распространяется на диапазон С3:С11 (рис. 1).

$$=ЕСЛИ(B2 < ""; СМЕЩ(D2;B2-1;S2-1;1;1)/R3; "") \quad (8)$$

$$=ЕСЛИ(И(\$B13 < ""; D\$1 < ""); СМЕЩ(\$D\$2; \$B2-1; D\$1-1; 1; 1) - СМЕЩ(\$D\$2; \$A\$2-1; D\$1-1; 1; 1) * \$C2; "") \quad (9)$$

Формула (9) используется для пересчета исходной матрицы. Она вводится в ячейку D13 и распространяется на диапазон D13:N22 (рисунок 2).

Для нумерации строк и столбцов, определения положения разрешающего элемента и вычисления множителей диапазона С13:С22 используются формулы, аналогичные приведенным выше.

D13		=ЕСЛИ(И(\$B13<"";D\$1<"");СМЕЩ(\$D\$2;S\$2-1;D\$1-1;1;1)-СМЕЩ(\$D\$2;\$A\$2-1;D\$1-1;1;1)*\$C2;"")																																		
	В	С	Д	Е	Ф	Г	Н	И	К	Л	М	Н	О	Р	Т	У	Ф	Х	Ц	Ч	Ш	Щ	Ъ	Ы	Э	Ю	Я									
1	7	m	1	2	3	4	5	6	7																											
2	1	0,000000	1	-4	9	0	-3	3	3					14	1	9	4	1	1	строка																
3	2	0,000000	-5	2	4	0	-2	-1	-3						9	2																				
4	3	0,111111	-2	0	1	1	-9	-2	-2																											
5	4	1,000000	-2	3	-1	9	4	-5	-1																											
6	5	0,444444	1	-2	0	4	1	5	-3																											
7	6	-0,444444	1	-5	2	-4	-2	2	-1																											
8	7	-0,555556	2	4	-3	-5	4	-4	1																											
9																																				
10																																				
11																																				
12	7	m	1	2	3	4	5	6	7																											
13	1	-0,317647	1,000000	-4,000000	9,000000	0,000000	3,000000	3,000000	3,000000					14,000000	2	9,444444	5	1																		
14	2	0,211765	-5,000000	2,000000	4,000000	0,000000	-2,000000	-1,000000	-3,000000																											
15	3	1,000000	-1,777778	-0,333333	1,111111	0,000000	-9,444444	2,555556	-1,888889																											
16	4	0,000000	0,000000	0,000000	0,000000	0,000000	0,000000	0,000000	0,000000																											
17	5	0,082393	1,888889	-3,333333	0,444444	0,000000	-0,777778	7,222222	-2,555556																											
18	6	0,023529	0,111111	-3,666667	1,555556	0,000000	-0,222222	-0,222222	-2,444444																											
19	7	-0,653824	0,888889	5,666667	2,444444	0,000000	6,222222	-6,777778	0,444444																											

Рисунок 2 – Первая итерация

	A	B	C	D	E	F	G	H	I	J	K	L	M	N	Q	R	S
е7	7		m	1	2	3	4	5	6	7				11			
е8	7	1	0,000000	0,000000	0,000000	0,000000	0,000000	0,000000	0,000000	0,000000				0,000000	7	5,89	1
е9		2	0,000000	0,000000	0,000000	0,000000	0,000000	0,000000	0,000000	0,000000				0,000000		5,89	
70		3	0,000000	0,000000	0,000000	0,000000	0,000000	0,000000	0,000000	0,000000				0,000000			
71		4	0,000000	0,000000	0,000000	0,000000	0,000000	0,000000	0,000000	0,000000				0,000000			
72		5	0,000000	0,000000	0,000000	0,000000	0,000000	0,000000	0,000000	0,000000				0,000000			
73		6	0,000000	0,000000	0,000000	0,000000	0,000000	0,000000	0,000000	0,000000				0,000000			
74		7	1,000000	5,891138	0,000000	0,000000	0,000000	0,000000	0,000000	0,000000				2,781611			

Рисунок 3 – Последняя итерация для n=7

	A	B	C	D	E	F	G	H	I	J	K	L	M	N
116	1	3	5	0,435294	-4,105882	9,352941	0,000000	0,000000	3,811765	2,400000				13,152941
117	2	5	3	-3,894689	2,312271	0,000000	0,000000	0,000000	0,000000	-4,681319				-10,320586
118	3	2	6	-1,777778	-0,333333	1,111111	0,000000	-9,444444	2,555556	-1,888889				-2,666667
119	4	1	7	-2,000000	3,000000	-1,000000	9,000000	4,000000	-5,000000	-1,000000				-3,000000
120	5	4	4	2,018868	-3,150943	0,000000	0,000000	0,000000	6,867925	-2,490566				12,056604
121	6	6	2	2,944444	-4,944444	0,000000	0,000000	0,000000	0,000000	0,000000				22,055556
122	7	7	1	5,891138	0,000000	0,000000	0,000000	0,000000	0,000000	0,000000				2,781611
123														
124														
125														
126				Перестановка строк и столбцов										
127				1	2	3	4	5	6	7				11
128				4	5	3	6	7	2	1				11
129		1		9,000000	4,000000	-1,000000	-5,000000	-1,000000	3,000000	-2,000000				-3,000000
130		2		0,000000	-9,444444	1,111111	2,555556	-1,888889	-0,333333	-1,777778				-2,666667
131		3		0,000000	0,000000	9,352941	3,811765	2,400000	-4,105882	0,435294				13,152941
132		4		0,000000	0,000000	0,000000	6,867925	-2,490566	-3,150943	2,018868				12,056604
133		5		0,000000	0,000000	0,000000	0,000000	-4,681319	2,312271	-3,894689				-10,320586
134		6		0,000000	0,000000	0,000000	0,000000	0,000000	-4,944444	2,944444				22,055556
135		7		0,000000	0,000000	0,000000	0,000000	0,000000	0,000000	5,891138				2,781611
136														
137														
138							7	6	5	4	3	2	1	
140							0,779308	0,258448	-0,226575	-0,391645	-0,250461	-4,179495	0,472169	
141														
142														
143				1	2	3	4	5	6	7				
144				0,779308	0,258448	-0,226575	-0,391645	-0,250461	-4,179495	0,472169				
145				Обратная перестановка столбцов										
146			решение	0,472169	-4,179495	-0,226575	0,779308	0,258448	-0,391645	-0,250461				
147														

Рисунок 4 – Приведение полученной системы к треугольному виду и окончательное решение системы

Удаляем знаки «\$» из диапазона A12:AQ22, копируем его и вставляем в диапазоны A23:AQ33, A34:AQ44, A45:AQ55, A56:AQ66, A67:AQ77, A78:AQ88, A89:AQ99, A100:AQ110. На рисунке 3 приведена последняя для заданной размерности итерация.

Формирование треугольной системы осуществляется формулами (10)-(12). Для решения системы используются формулы (13) (вводится в ячейку M140) и (14) (вводится в ячейку L140 и распространяется влево на диапазон K140:D140). Перестановка столбцов решения производится в диапазоне D143:M146 в соответствии с формулами (15) и (16).

$$=ЕСЛИ(A116<>"";ВПР(A116;$A$2:$T$110;17;ЛОЖЬ);"") \quad (10)$$

- =ЕСЛИ(A116<>"";\$B\$1-B116+1;"") (11)
- {=ЕСЛИ(\$A116<>"";СМЕЩ(СМЕЩ(\$D\$2;11\*(\$B116-1);0;1;1);\$A116-1;0;1;1);"") } (12)
- =СМЕЩ(\$N\$138;-(10-\$B\$1);0;1;1)/СМЕЩ(\$N\$138;-(10-\$B\$1);-(10-\$B\$1)-1;1;1) (13)
- =ЕСЛИ(L139<>"";(СМЕЩ(\$N\$138;-(10-\$B\$1)-M139;0;1;1)-СУММПРОИЗВ(СМЕЩ(\$N\$138;-(10-\$B\$1)-M139;-(10-\$B\$1)-M139;1;L139-1);M140:\$M140))/СМЕЩ(\$N\$138;-(10-\$B\$1)-M139;-(10-\$B\$1)-M139-1;1;1);"") (14)
- =ЕСЛИ(D143<>"";ГПР(\$B\$1-D143+1;\$D\$139:\$M\$140;2;ЛОЖЬ);"") (15)
- =ЕСЛИ(D143<>"";ГПР(D143;\$D\$128:\$M\$144;17;ЛОЖЬ);"") (16)

#### ЛИТЕРАТУРА

1. Демидович, Б.П. Основы вычислительной математики / Б.П. Демидович, И.А. Марон – М.: Наука, 1966. 664 с.
2. Пчельник, В.К. Реализация метода Гаусса с выбором главного элемента в электронных таблицах MS EXCEL / В.К. Пчельник, И.Н. Ревчук //Актуальные вопросы современной информатики: материалы V-й Всероссийской научно-практической конференции, Коломна, 1–15 апреля 2015 года. / Московский государственный областной социально-гуманитарный институт; редкол.: С.Ю. Знатнов [и др.]. – Коломна: 2015. – С.144–147.

УДК 37.091.64:004

Ражнова А.В.

### **ИСПОЛЬЗОВАНИЕ ИНФОРМАЦИОННЫХ ОБРАЗОВАТЕЛЬНЫХ РЕСУРСОВ В ПРОЦЕССЕ ОРГАНИЗАЦИИ ПРОФОРИЕНТАЦИОННОЙ РАБОТЫ В УЧРЕЖДЕНИЯХ ОБРАЗОВАНИЯ**

*БНТУ, Минск*

Одна из задач современного образования – развитие индивидуальных культурных и образовательных потребностей



человека. Каждый обучающийся должен иметь доступ к соответствующей образовательной среде. Для решения данной задачи необходима разработка специальных информационных источников и инструментов – виртуальной среды самоопределения обучающихся. Виртуальная среда не заменяет реальную социокультурную и профессиональную среду, а лишь способствует более лёгкому переходу от умозрительных представлений о своём будущем, сложившихся в школьном социуме, к реальной социокультурной среде и профессионально-производственной сфере [1]. В отечественной практике накоплен определённый опыт использования информационно-образовательных ресурсов в профориентации.

В целях изучения интернет-ресурсов по теме профессионального самоопределения был осуществлён поиск и анализ сайтов государственных и коммерческих организаций, объединённых общей профориентационной тематикой. Основные позиции, рассматриваемые при сравнении сайтов: системность профориентационной информации, наличие и качество представленных методических материалов и методик, возможность бесплатно пройти тестирование в режиме он-лайн, справочно-информационная база сайта (каталог профессий, базы данных учреждений профессионального образования), удобство навигации, интерфейс, дизайн.

#### 1. Профориентационный сайт KudaPostupat.by

Web-сайт KudaPostupat.by один из первых интернет-ресурсов в Республике Беларусь, который предоставляет полную информацию о получении профессионально-технического, среднего специального и высшего образования. Уникальность сайта заключается в сервисах, которых нет на других белорусских интернет-порталах:

- Удобный поиск специальности по набору вступительных испытаний (можно отметить кликом), по названию самой специальности, вуза, ссуза или птуза с получением полного соответствующего списка всех учреждений образования республики.

- Толковый словарь «Профессии и специальности», в котором содержится описание специальности, квалификации или профессии, в каком учебном заведении и на каких условиях можно получить эту специальность.

– Единый каталог всех учреждений образования Беларуси: вузов, ссузов и птузов. Там же размещены все подробные данные по каждой специальности: факультеты, сроки и форма обучения; бюджетное или платное обучение предлагается; перечень вступительных экзаменов; проходные баллы за последние годы.

– Сопутствующая информация: актуальные новости, мониторинг вступительной кампании, форум, комментарии, конкурсы и многое другое.

К достоинствам сайта следует отнести удобную навигацию, объём и системность предоставляемой информации.

## 2. Профориентационный сайт Абитуриент.by.

Веб-сайт «Абитуриент.by» ориентирован на поступающих в вузы. Пользователи сайта имеют возможность:

– Связаться с представителями любого высшего учебного заведения для того, чтобы получить ответ на интересующий вопрос.

– Найти информацию об интересующей специальности, узнать, в каких высших учебных заведениях можно получить образование по выбранной специальности.

– Ознакомиться с общереспубликанскими правилами приема, ознакомиться с порядком приема в конкретный вуз на текущий год.

– Ознакомиться с конкурсом и проходным баллом, имевшим место в конкретном вузе по каждой из специальностей дневной формы обучения в прошлые годы, узнать план приема студентов на текущий год поступления в выбранном вузе.

– Узнать стоимость обучения в вузе на условиях оплаты (на момент просмотра информации) в выбранном вузе.

– Ознакомиться с информацией о научной работе выпускающих кафедр (непосредственно готовящих молодых специалистов по определенным специальностям) в выбранном вузе, ознакомиться с информацией о связях выпускающих кафедр с предприятиями и организациями в выбранном вузе.

– Ознакомиться с мониторингом вступительной кампании в выбранном вузе.

– Ознакомиться с мониторингом вступительной кампании по выбранной специальности.

Сайт имеет интуитивно понятный интерфейс, удобную навигацию, стильный дизайн, развернутую и продуманную систему ссылок.

### 3. Сайт [kariera.by](http://kariera.by).

KARIERA.BY является информационно-консультационным сервисом, являющимся связующим звеном между белорусской молодежью, бизнес-сектором, сектором общественных объединений, а также государственными учреждениями образования, службами занятости и центрами профориентации. Целевая аудитория сайта – активная молодёжь, планирующая карьеру.

Сайт [www.kariera.by](http://www.kariera.by) аккумулировал много полезной информации по вопросам, связанным с выбором профессии, обучением, трудоустройством и построением карьеры. Рубрики сайта – профориентир, обучение, работа, стажировка и практика имеют подразделы, информация в которых постоянно обновляется.

### 4. Сайт Республиканского центра профессиональной ориентации молодёжи.

Учреждение «Республиканский центр профессиональной ориентации молодежи» (РЦПОМ) является государственным учреждением, призванным оказывать молодежи содействие в осознанном выборе или перемене профессии в соответствии с призванием, способностями, состоянием здоровья и с учётом общественных потребностей. Основная задача сайта – информирование о деятельности центра. Сайт РЦПОМа ориентирован на учащихся учебных заведений разного типа, педагогов, родителей. На сайте центра много аналитической информации по вопросам, связанным с обучением и трудоустройством.

### 5. Сайт журнала «Кем быть?» [www.kem.by](http://www.kem.by)

Созданный при содействии Республиканского центра профессиональной ориентации молодежи, журнал «Кем быть?», рассматривает актуальные проблемы, касающиеся выбора профессии. Электронная версия журнала содержит не только архив всех выпусков журнала, здесь можно найти аналитические материалы, предоставляемые Центром профессиональной ориентации молодежи. Много полезной информации найдут посетители сайта в рубриках: «Представляем учебное заведение», «В копилку педагога», «Говорим о профессии», «Знакомим с профессией, специальностью», «Мир рабочих профессий», «После уроков», «Проверено на себе», «Страничка психолога», «Творческие люди», «Это интересно», «Родителям на заметку».

Таким образом, анализ информационно-образовательных ресурсов, объединённых профориентационной тематикой, позволил сделать следующие выводы: высокая посещаемость рассмотренных сайтов говорит о востребованности подобной информации; информационная интерактивность ограничена теми возможностями, которые заранее предусмотрены в программе или на веб-сайте создателями контента; соблюдение одного из основных требований к предоставляемой информации – актуальности, которая достигается отслеживанием динамики изменений на рынке труда, в сфере профессионального образования и обновлением предоставляемой информации, – возможно лишь при условии постоянного развития ресурса.

Такие источники и инструменты должны стать неотъемлемой частью отечественной открытой модели образования как результата эволюционного пути развития и становления информационной цивилизации. Использование возможностей информационно-коммуникационной среды предоставляет возможность взаимодействия учащейся молодёжи, их родителей и педагогов в условиях принципиально отличающейся от традиционной парадигмы образовательного взаимодействия, которая формируется на основе «новой культуры обучения» (e-learning culture).

## ЛИТЕРАТУРА

Черкашин, Е.О. Информационные источники и инструменты в сопровождении проектирования подростками образовательно-профессионального маршрута / Е.О. Черкашин, Н.Ф. Родичев // Самоопределение учащейся молодёжи в профильном обучении: становление и развитие проблемы : Всероссийская науч.-практ. конф., Москва, 28–30 мая 2007г.: сб. мат-лов конф.; под общ. ред. С.Н. Чистяковой. – М.: Изд-во МЭСИ, 2007. – 296 с.

## ИСПОЛЬЗОВАНИЕ ЛИМЕРИКОВ ПРИ ОБУЧЕНИИ ПЕРЕВОДУ В ВУЗЕ

*БГЭУ, Минск*

Деятельность переводчика традиционно считается одновременно и сложной, и интересной. По мнению Н.М. Любимова «Перевод, как поэтического текста, так и прозаического – искусство. Искусство – плод творчества, а творчество несовместимо с буквализмом» [1, с. 5].

У студентов, обучающихся на переводческой специальности, перевод художественного текста, по их мнению, не вызывает больших трудностей при наличии словаря и определенных фоновых знаний. Но они не учитывают тот факт, что любое литературное произведение богато национально-специфическими реалиями и именно художественный текст помогает переводчику понять специфику мышления различных народов.

Особую трудность при переводе вызывают каламбуры. Каламбур (фр. *calembour*) – игра слов, основанная на нарочитой или невольной двусмысленности, порожденной омонимией или сходством звучания и вызывающая комический эффект. Другими словами, каламбур – это игра слов, построенная на столкновении привычного звучания с непривычным и неожиданным значением.

Мы согласны с мнением А.В. Федорова, который считает, что «перевод каламбуров относится к области узкоспециальных переводческих вопросов, однако изучение этой проблемы представляет принципиальный интерес в практической плоскости по особой трудности задачи, а в плоскости теоретической – по чрезвычайной яркости соотношения между формальной категорией (омонимическое тождество или близость слова) и ее смысловым, в конечном счете, образным использованием в контексте» [2, с. 326].

Одной из разновидностей каламбуров, то есть игры слов, является «лимерик». Игровая организация текста, используемая при создании лимериков, практически не исследовалась ни отечественными, ни зарубежными учеными. Это объясняется тем, что представляется достаточно сложным передать адекватно содержание исходного текста

с иностранного языка на родной, так как считается что лимерик – это непереводаемая игра слов.

Для того, чтобы дать наиболее полный анализ изменений, происходящих при переводе лимериков, необходимо понять, что же представляет собой этот вид каламбура, то есть лимерик.

Лимерик – это поэзия нонсенса, которая очень популярна в Великобритании. «Отцом» лимерика называют известного английского поэта Эдварда Лира, который основал поэзию нонсенса (*nonsense verse*). Хотя сам Э. Лир не называл свои стихи «лимериками». Очевидную популярность лимерик как стихотворная форма приобрел после 1846 года. Тогда вышел в свет первый томик стихов Э. Лира «A Book of Nonsense». А само слово «limerick» впервые появилось в печатном виде в 1892 году. Лимерики сочиняли многие известные английские прозаики и поэты: Л. Кэрролл, Р. Киплинг, Д. Голсуорси. И по сей день во многих англоязычных странах устраиваются шуточные состязания любителей лимериков.

Лимерики не только знакомят будущих переводчиков с великолепными образцами типичного абсурдного юмора, но и являются прекрасным материалом для развития чувства языка, так как перевести лимерик, сохранив поэтическую форму, достаточно сложно. Но еще необходимо сохранить и тонкий английский юмор, который заложен в основу лимерика. Эта работа не простая: она требует от переводчика создания нового поэтического текста, который был бы равен оригиналу по его смысловой и эстетической информации, но использующий по необходимости совсем иные языковые, а порой и стихотворные формы. Естественно, что для студента это достаточное проблемное задание и, в то же время, весьма продуктивная форма деятельности, так как подобные задания развивают мышление и творческий потенциал студентов.

Традиционно лимерик имеет пять строк, построенных по схеме ААВВА, причем в каноническом виде конец последней строки повторяет конец первой. Для лимерика характерна намеренная игра слов, богатое стилистическое разнообразие слов английского языка. Стихотворная и ритмическая форма лимерика почти всегда одна и та же, она основана на четком чередовании сильных и слабых ударений

в строке. Он состоит из 5 строк и имеет своеобразный

стихотворный размер, образуемый трехсложными стопами с сильным выделением на третьем слоге. А сам лимерик строится примерно так: в первой строке говорится, кто и откуда, во второй – что сделал, а далее – что из этого вышло, то есть сюжетная линия лимерика разворачивается в первой строке и продолжается во второй. В последней строке и содержится «соль» лимерика. В лимериках обычно описывается некое происшествие, случившееся с кем-то где-то. Обязательным условием при этом является комизм происходящего, причем юмор обычно понимается в английском стиле, некая чужаковатость, парадоксальность, ирония – все это весьма ценится. В традиционных классических лимериках в первой же строке определяется герой, обычно характеризуемый словами некий, юный и т.д. И задается место его положения. При переводе лимерика на русский язык на первом плане стоит задача сохранения характерной для него стихотворной формы, при том, что при передаче содержания полного соответствия не требуется. Поскольку лимерик – бессмыслица, нелепость характера персонажа, или нелепая ситуация, он может быть передан средствами другого языка с большей или меньшей точностью.

Как показывают исследования, при переводе лимериков переводчик сталкивается с большими трудностями, ведь довольно часто в маленьком лимерике отсутствует какая-либо связь и логика: используется игра слов, выдуманные образы, элементы созвучия. Вроде бы каждый элемент лимерика переводим, но в совокупности они не несут большого смысла. Выполняя перевод лимерика, переводчику приходится учитывать различия в культуре, юморе и т.д.

Необходимо еще и помнить при переводе, что восприятие юмора – это сугубо национальное явление: то, что считается смешным и парадоксальным в одной культуре, может быть вполне закономерным – в другой. Поэтому, мы приходим к выводу, что не может быть определенных правил перевода лимериков, так как в них заложена индивидуальность и самобытность автора [3, с. 52].

Рассмотрим следующий пример:

There was an Old Man from Peru,	Однажды дед Самсон
Who dreamed he was eating his shoe.	Увидел страшный сон:
He awoke in the night In a terrible fright	От съел свои тапки А проснувшись, на пятке
And found it was perfectly true.	Увидел след челюсти он.

Данный пример демонстрирует, что формально сохранена рифма, размер и юмор, что было довольно сложно, так как русский язык отличается от английского тем, что английские слова намного короче русских и, как правило, односложные.

Однако в самом сюжете заметны некоторые изменения, например, старику добавлено имя Самсон, а о том, что он из Перу, ничего не говорится, то есть топоним убирается при переводе. Также было добавление содержания в последних трех строчках перевода. Это было сделано для сохранения рифмы придания юмористического оттенка переводимому тексту.

Все это свидетельствует о том, что при переводе содержание лимерика не интерпретировалось, а создавалось что-то свое и делалось это для сохранения комического эффекта.

Поэтому мы можем говорить не о переводе лимериков, а о переложении их содержания на родной язык переводчика, считая при этом правомерным изменение определенных событий, добавление имен и т.д. с целью сохранения общей картины происходящего в английском варианте.

Таким образом мы делаем вывод, что при переводе лимериков невозможно добиться буквального перевода, то есть передачи не только содержания, но и формы. Поэтому при переводе лимериков целесообразно строить новый текст на других образах, менять общую идею английского варианта, сосредоточиться только на игре слов и на передаче юмористического эффекта. Необходимо лишь найти образные и контекстуальные аналоги, соблюдая при этом форму лимерика, чтобы продемонстрировать игру слов, образ мышления и выдающуюся черту персонажа. А, чтобы справиться с подобным



переводом, необходимо хорошее владение двумя языками, обладание лингвострановедческими и лингвокультурными знаниями и, конечно же, чувством юмора, сообразительностью и творческой индивидуальностью.

## ЛИТЕРАТУРА

1. Любимов, Н.М. Перевод – искусство / Н.М. Любимов. – М.: Советская Россия, 1982. – 126 с.
2. Федоров, А.В. Основа общей теории перевода / А.В. Федоров. – М.: Высшая школа, 1987. – 395 с.
3. Коньшева, А.В. Трудности перевода английских лимериков / А.В. Коньшева // Вестник Полоцкого гос. ун-та. Сер. Е. Пед. науки. – 2017. – №7. – С. 61–65.

УДК 37.061

Родион С.К.

### **РОЛЬ ПРАКТИЧЕСКОГО ЗАНЯТИЯ ПО ИНОСТРАННОМУ ЯЗЫКУ В КОНТЕКСТЕ МОДЕРНИЗАЦИИ СИСТЕМЫ ВЫСШЕЙ ШКОЛЫ**

*БГЭУ, Минск*

В настоящее время довольно часто на научно-практических конференциях как республиканского так и международного уровня затрагивается вопрос о требованиях, предъявляемых к практическому занятию по иностранному языку в высшей школе. На наш взгляд, особую актуальность данный вопрос приобретает в контексте модернизации системы высшего образования.

Сейчас уже неоспоримым является тот факт, что современное вузовское занятие по иностранному языку – это, прежде всего, занятие, направленное на общение, а посредством общения – на развитие лексических, грамматических и слухо-произносительных навыков. Опыт работы показывает, что именно коммуникативная ориентированность занятия по иностранному языку мотивирует студентов, в частности, будущих специалистов в сферах инновационного менеджмента и государственного управления, участвовать в различных видах учебной работы, направленных на

развитие и совершенствование навыков общения. Следует отметить, что виды работы включают в себя разнообразные дискуссии, диспуты, ролевые и деловые игры, круглые столы и презентации. Подготовка к данным видам работы осуществляется студентами, чаще всего, во внеаудиторное время, что, в свою очередь, развивает еще один существенный для будущего молодого специалиста навык – навык самостоятельной работы.

На современном занятии иностранного языка должны создаваться оптимальные возможности для познавательной деятельности студента в условиях искусственно создаваемой межъязыковой коммуникации. В связи с этим, занятие по иностранному языку ориентировано на использование таких речевых ситуаций, которые моделируют межкультурный диалог, а значит, готовят студентов к межкультурному общению. В ходе занятия преподаватель должен уделять внимание тому, чтобы используемые речевые ситуации обеспечивали целостность овладения студентами речевой, языковой, социокультурной, компенсаторной и учебно-познавательной компетенциями.

Для того чтобы занятие по иностранному языку было максимально эффективным, преподаватель высшей школы должен помнить при планировании и подготовке занятия о логике занятия. В целом, логика занятия иностранного языка – это комплексное понятие, которое включает в себя целостность, целенаправленность, динамику и связность.

Целостность представляет собой соотношение всех частей занятия. Для достижения целостности преподаватель учитывает соразмерность упражнений в различных видах речевой деятельности, что помогает ему проанализировать, какие именно задания представлены на занятии и соотносятся ли они со стадиями усвоения материала.

Целенаправленность занятия подразумевает соотношение всех частей занятия с его целью. Чётко поставленная цель – это уже весомый вклад в потенциальный успех занятия, в заинтересованность и вовлечённость студентов.

Динамика занятия – это, своего рода, движение по стадиям усвоения речевого материала. Она, в первую очередь, проявляется в разумной последовательности упражнений на занятии.

Связность занятия – это последовательность и единство материала по содержанию. Для обеспечения связности преподавателю следует учитывать такие аспекты как вербальные связи, лингвистическая связность и предметно-содержательная связность.

Таким образом, логика занятия по иностранному языку обеспечивает его качество, возникающее на основе объединения и взаимодействия перечисленных выше аспектов.

Размышляя о современном вузовском занятии по иностранному языку, нельзя не упомянуть о роли и месте ИКТ (информационно-коммуникационных технологий), которые на сегодняшний день прочно вошли в методику преподавания иностранных языков в высшей школе. Безусловно, ИКТ помогают качественно и эффективно реализовать коммуникативный подход и существенно повысить качество усвоения языкового и речевого материала.

Среди очевидных преимуществ ИКТ следует, на наш взгляд, отдельно выделить их влияние на принцип наглядности, который при использовании ИКТ уже становится принципом гипермедийной наглядности и положительно влияет на восприятие и понимание коммуникативной ситуации, создаёт эффект присутствия и вовлечённости в происходящее на экране. Именно гипермедийная наглядность стимулирует речевую активность студентов.

Итак, современное занятие по иностранному языку в высшей школе представляет собой гибкий механизм, который может и должен изменяться в зависимости от поставленных преподавателем целей и задач. Неизменным в этом механизме остаётся эффективное взаимодействие преподавателя и студентов, их обоюдное стремление достичь поставленных амбициозных, но посильных целей.

**ОБ ОРГАНИЗАЦИИ ОБУЧЕНИЯ ПРИ ПОДГОТОВКЕ  
АВТОМАТИЗАТОРА ТЕСТИРОВАНИЯ  
ПРОГРАММНОГО ОБЕСПЕЧЕНИЯ  
С ПРИВЛЕЧЕНИЕМ СРЕДСТВ РАЗРАБОТКИ  
И ПРОГРАММИРОВАНИЯ**

*БГУИР, Минск*

К настоящему времени процесс тестирования разрабатываемого программного обеспечения получил широкое распространение и используется во многих передовых ИТ-компаниях. Это обусловлено необходимостью повышения качества программного продукта и эффективностью его использования. Автоматизация тестирования помогает сократить время на проверку качества ИТ-систем – это может быть либо Web-приложение, либо Desktop-приложение, либо Web-сервисы. Также тестирование подходит для проведения множества регулярных операций – от имитации работы пользователя до создания отчетов о состоянии тестирования. Автоматические тесты разрабатываются индивидуально, с учетом всех характеристик программного продукта [1]. К сожалению, несмотря на актуальность данного процесса, остается много проблем, связанных с начальной подготовкой специалистов по автоматизации тестирования. На текущий момент ярко выражена нехватка тестировщиков в этой области, поскольку не все имеют представление о том, что нужно для работы с автоматизацией и как организовать процесс обучения по ней.

Под тестированием программной продукции следует понимать экспериментальное определение количественных и/или качественных характеристик свойств продукции при ее функционировании в реальной среде и/или моделировании среды функционирования. Целью тестирования принято считать обеспечение качества разрабатываемого продукта.

Автоматизация тестирования – использование программного обеспечения (ПО) для помощи в проведении определенных процессов в тестировании. Автоматизация повышает эффективность тестирования и, следовательно, улучшает качество создаваемого ПО.

Большое количество ИТ-компаний (например, EPAM, Itransition, IsSoft Solutions и т.д.) используют автоматизацию на стадии тестирования своих проектов. Это создает большой спрос на специалистов в этой области. Такие специалисты, в свою очередь, должны иметь соответствующую подготовку и знания для работы с автоматизацией тестирования. Практика показывает, что для получения таких знаний и успешного внедрения в процесс тестирования ПО, необходимо заниматься от трех месяцев до года. Начальным этапом организации в этом процессе обучения принято считать установку и использование необходимого программного обеспечения.

Установка и настройка JRE (Java Runtime Environment) и JDK (Java Development Kit).

Прежде всего необходимо установить компонент виртуальной машины Java, а именно – JRE. Это рабочая среда для запуска программ, написанных на языке Java. Следует отметить, что Java существует как язык и как платформа. Язык программирования Java является самым распространенным в мире среди разработчиков.

JDK (Java Development Kit) – содержит Java API (это библиотеки скомпилированного кода, которые можно использовать для написания своих программ), необходимый для разработки программ на Java.

Для установки JRE и JDK на компьютер необходимо выполнить следующие действия:

1. Перейти по ссылке <http://www.oracle.com/technetwork/java/javase/downloads/jdk8-ownloads-2133151.html>.
2. Принять лицензионное соглашение, выбрать нужную платформу (например, Windows x64), скачать архив и установить его.
3. После установки также следует добавить пользовательскую переменную JAVA\_HOME (Мой компьютер => Свойства => Дополнительные параметры системы => Переменные среды =>), которая будет содержать путь к папке с Java (например, JAVA\_HOME = C:\Program Files\Java\jdk1.8.0\_144).
4. Добавить в существующую системную переменную PATH к папке bin (PATH=...;C:\ProgramFiles\Java\jdk1.8.0\_144\bin) [2].

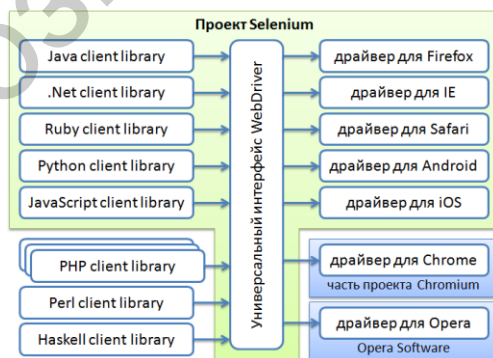
После выполнения указанных выше установок, появляется возможность создавать простые программы на персональном компьютере с использованием языка Java, а также компилировать и

запускать их. Это возможно делать даже в связке с командной строкой и простым текстовым редактором (например, Блокнот). Однако, проблема в том, что современные программные конструкции являются достаточно громоздкими и реализовывать их в текстовом редакторе без сторонних средств разработки будет очень затруднительно и неэффективно. Поэтому важным шагом в организации обучения будущего специалиста по автоматизации тестирования является установка интегрированной среды разработки (Integrated Development Environment – IDE). Рекомендуется устанавливать среду разработки под названием IntelliJ Idea Community Edition.

Чтобы скачать на свой компьютер IntelliJ Idea, необходимо перейти по следующей ссылке – [www.jetbrains.com/idea](http://www.jetbrains.com/idea) и выбрать Community версию. По завершению установки рекомендуется перезагрузить компьютер. Данная среда разработки позволяет работать с программами, написанными на языке Java.

Большинство ИТ-компаний разрабатывают программные продукты, ориентируясь на Web-приложения, что позволяет пользователям получать доступ к приложениям без предварительной установки.

Исходя из этого, в компании нужны специалисты, которые будут автоматизировать Web-приложения. Для работы с такими приложениями необходим доступ к API браузера. Это делается при помощи библиотеки WebDriver [3]. На рисунке изображена схема проекта Selenium, который используется для автоматизации приложений.



Проект Selenium

Для работы с Web Driver необходимо скачать его с официального сайта Selenium – <http://www.seleniumhq.org>. После этого можно приступать к написанию скриптов, которые будут автоматизировать тестовые сценарии, применяемые на этапе тестирования программного продукта. Таким образом, была рассмотрена проблема, с которой сталкиваются специалисты в начале обучения автоматизации тестирования и ее организации с привлечением средств разработки и программирования, а именно: 1) установка JDK и JRE; 2) установка IDE IntelliJ Idea; 3) установка Selenium WebDriver.

Автоматизация тестирования имеет активное развитие и будет являться важной и необходимой частью тестирования при разработке ПО.

#### ЛИТЕРАТУРА

1. Блог компании A1QA [Электронный ресурс]. – 2017. – Режим доступа: [www.a1qa.ru/services/testing\\_automation/](http://www.a1qa.ru/services/testing_automation/). – Дата доступа: 14.10.2017.
2. Oracle Technology Network [Электронный ресурс]. – 2017. – Режим доступа: [www\\_docs.oracle.com/javase/8/](http://www_docs.oracle.com/javase/8/). – Дата доступа: 14.10.2017.
3. Selenium Browser Automation [Электронный ресурс]. – 2017. – Режим доступа: [www.seleniumhq.org/docs/](http://www.seleniumhq.org/docs/). – Дата доступа: 14.10.2017.

УДК 378.338.2(476)

Сакович А.А., Ольферович А.Б.

### **СОВРЕМЕННЫЕ ПОДХОДЫ В ПОДГОТОВКЕ КАДРОВ ДЛЯ НАЦИОНАЛЬНОЙ ЭКОНОМИКИ БЕЛАРУСИ**

*БГТУ, Минск*

В настоящее время Республика Беларусь активно развивает образовательное сотрудничество в рамках СНГ, ЕврАзЭС, Союзного государства и уверенно интегрируется в европейское образовательное пространство. В связи с этим возрастает роль образования как такового, в том числе высшего, важнейшей задачей которого становится развитие университетов как образовательно-научно-

производственных комплексов, обеспечивающих генерацию новых знаний и технологий, их трансфер в национальную экономику. Важный инновационный продукт нашего времени – высококвалифицированный специалист, способный быстро обучаться, корректно и грамотно использовать новейшую научную информацию и интеллектуальную собственность, адаптировать ее к потребностям конкретных организаций и формировать эффективные стратегии инновационного развития в избранной сфере деятельности.

Создание научно-образовательных кластеров, включающих профильные учреждения среднего специального образования, позволяет эффективно развивать вертикально-интегрированную научно-образовательную систему.

В контексте последних десятилетий, когда объем научных знаний стремительно увеличивается и усложняется, развитие непрерывного образования приобретает особую значимость. Реализация образовательных программ высшего образования, интегрированных с образовательными программами среднего специального и профессионально-технического образования, дает возможность ориентироваться на усиление практической подготовки специалистов с максимальным использованием ресурсов предприятий-заказчиков кадров. Осуществление данного подхода требует своевременной модернизации образовательного процесса, предусматривающей постоянное обновление содержания образовательных программ всех уровней образования.

Представители организаций и предприятий – заказчиков кадров регулярно должны участвовать в рецензировании учебных программ дисциплин специальностей университета и учебно-методических комплексов. Консультации со специалистами-практиками по содержанию учебных программ практико-ориентированных дисциплин необходимо начинать с этапа их разработки. При появлении на производствах новых технологий и образцов техники информация по ним в обязательном порядке должно найти отражение в соответствующих учебных программы.

Перспективным направлением для университетов является подготовка специалистов для производственной и социальной сфер экономики по комплексу специальностей на всех ступенях образования. Первоочередное развитие получают новые,



ориентированные на международные и европейские подходы образовательные программы подготовки специалистов, магистров, аспирантов, а также повышения квалификации и переподготовки кадров, соответствующие реальной потребности рынка труда промышленного и социально-экономического комплекса Республики Беларусь. Необходимо значительно расширяться спектр оказываемых университетами образовательных услуг, совершенствовать учебный процесс на основе новейших механизмов управления качеством университетского образования, широко применять информационные и дистанционные технологий.

Образовательный процесс в университете следует осуществлять используя обучающе-исследовательский принцип, предполагающий приобретение знаний, умений и навыков через непосредственное вовлечение обучающихся в научно-исследовательскую деятельность, освоение принципов проведения научных исследований.

Наиболее эффективной формой вовлечения студентов в научно-исследовательскую работу является их работа в составе студенческих научных объединений, творческих лабораторий и кружков, в рамках которых обеспечена преемственность в овладении навыками ведения научных исследований по крупным научным и научно-техническим задачам. Количественными критериями, характеризующими этот процесс, является численность обучающихся, вовлеченных в научно-исследовательскую работу, количество дипломных работ (проектов), выполненных по заказам предприятий, рекомендуемых к внедрению в производство, выполненных с элементами научных исследований.

Обязательным элементом учреждения высшего образования на выпускающих кафедрах по специальностям инженерно-технологического профиля, является учебно-исследовательская работа студентов (УИРС), выполняемая каждым студентом самостоятельно в соответствии с индивидуальным заданием. Учебные программы УИРС предусматривают экспериментальную работу. УИРС студентов является своеобразным исследовательским полигоном при апробации новых идей, важных для промышленности, и выявлении перспективности их реализации на практике в дальнейшем.

Для формирования единого отраслевого образовательно-научно-производственного пространства актуальным является создание

учебно-научно-производственных центров (УНПЦ) и филиалов кафедр совместно с ведущими предприятиями, использование модульного метода проведения лабораторных работ на современных базах кафедр университета.

Основными направлениями работы филиалов кафедр и УНПЦ являются: проведение всех видов практик; привлечение специалистов предприятий к чтению лекций, проведению практических и лабораторных занятий, участию в работе государственных экзаменационных комиссий; организация учебно- и научно-исследовательской работы студентов, магистрантов и аспирантов в филиалах кафедр; участие профессорско-преподавательского состава кафедр в разработке предложений по модернизации оборудования и совершенствованию технологий производств, консультировании специалистов предприятий по вопросам инновационного развития; организация курсов повышения квалификации и переподготовки руководителей и специалистов предприятий и др.

Следует отметить, что прорыв на мировые рынки высокотехнологичной продукции и научно-технических разработок может быть достигнут только при наличии современного высокотехнологичного оборудования, что не возможно без обновления материально-технической базы университетов.

Динамичное развитие международных контактов и академического сотрудничества с зарубежными партнерами, в свою очередь, способствует повышению конкурентоспособности на внешнем и внутреннем рынках образовательных услуг, получению практического опыта по использованию новых образовательных технологий, расширению возможностей международного партнерства и повышению рейтинга университетов.

Значительное развитие в академической мобильности студентов и преподавателей позволяет активно участвовать в международных проектах, конкурсах на получение стипендий и грантов иностранных государств, нахождение обучения и стажировок в ведущих мировых учреждениях образования и науки.

Одним из международных трендов высшего образования на сегодняшний день являются совместные образовательные программы между университетами разных стран (модульное и

полиязычное обучение, «включенное» обучение, обучение по принципу «3+2» и т.д.).

Образовательные системы разных стран по отношению друг к другу, как правило, серьезно отличаются, и в таких условиях своеобразной экспериментальной средой, где возможно без серьезных издержек опробовать и адаптировать к нашим образовательным условиям модульный принцип построения образовательных программ, является совместное дистанционное обучение.

В целом политика развития учреждений образования должна быть направлена на гармонизацию всех образовательных уровней. Университетам необходимо активнее обеспечивать реальное социальное партнерство системы образования и работодателей. Создаваемая эффективная система учебно-методического взаимодействия между высшим, средним специальным и профессионально-техническим образованием, которая в дальнейшем будет способствовать повышению качества и эффективности практико-ориентированной подготовки специалистов, углублению связей с организациями-заказчиками кадров и рынком труда, где обучающиеся на всех уровнях коллегиального управления активно включены в процессы образовательного менеджмента.

Модульные дистанционные образовательные программы, над разработкой и внедрением которых активно работают университеты, открывают реальные возможности для использования потенциала отрасли в области экспорта образовательных услуг и повышения квалификации кадров.

## **О КУРСЕ ИНЖЕНЕРНОЙ ГРАФИКИ В АВИАЦИОННОМ ОБРАЗОВАНИИ**

*БГАА, Минск*

Традиционный курс инженерной графики включает в себя стандартный набор линий, шрифтов, пересечений тел, резьбовых соединений и других элементов, необходимых для машиностроительного проектирования и чтения чертежей. Однако давно стало понятно, что ограничиться этим невозможно при подготовке специалистов в области обслуживания и обеспечения надежного функционирования авиационной техники. В связи с этим стали вводить в курс инженерной графики изучение курсантами условных графических обозначений элементов радиоэлектронных схем, начертание и размеры которых установлены в стандартах ЕСКД и ИКАО [1–4].

В нашем учебном заведении первое пособие, в котором изложены принципы и средства рационального графического оформления и составления чертежей схем электрооборудования, было издано Л.В. Полюхович в 2004 г [5]. С тех пор произошли изменения в преподавании большинства дисциплин, не исключение и инженерная графика. Это обусловлено развитием компьютерной техники и технологий, созданием и повсеместным распространением специализированного программного обеспечения, без использования которого сейчас невозможна подготовка современных высококвалифицированных специалистов. Так, стали более доступны компьютеры, в программу изучения дисциплины были включены разделы по изучению AutoCAD.

Этого оказалось недостаточно при курсовом и дипломном проектировании, особенно для курсантов, обучающихся по специальностям радиоэлектронное оборудование, приборное и электросветотехническое оборудование, что связано с особенностями их будущей профессиональной деятельности. На указанных спецкафедрах принято выполнять электрические схемы в программе SPlan, специально предназначенной для создания электрических схем различных типов практически любого уровня сложности.

Ознакомление с пакетом AutoCAD также осуществляется недостаточно глубоко, особенно это касается курсантов, обучающихся по специальности техническая эксплуатация воздушных судов и двигателей. Кроме того, документами ИКАО [4] предусматривается изучение тем, которые ранее не фигурировали в наших программах, такие как проекции по первому и третьему углам; наброски в практике эскизных чертежей; чертежи изделий, получаемых отливкой, ковкой, токарной обработкой, изделий из листового металла, сварных конструкций; чертежи изделий с указанием отделки поверхности, допусков, посадок, зазоров. Более полно требуется рассматривать косоугольные проекции, в частности различные проекции Кавалье и кабинетные проекции. Больше внимания уделять упражнениям на чтение чертежей, проверку согласования.

Вступление Республики Беларусь в Болонский процесс, ориентация в подготовке авиационных специалистов на рекомендации ИКАО делают необходимой переработку всех программ. По курсу «Начертательная геометрия и инженерная графика (НГ и ИГ)» эта переработка наиболее емкая и должна предусматривать как усиление практики работы с чертежным инструментом, так и более глубокое знакомство с компьютерным обеспечением машиностроительного и электротехнического черчения, что реализуется в геометрическом черчении. Наилучшее представление о необходимой структуре курса НГ и ИГ дают доступные западные пособия, имеющиеся на кафедре ЕНД в электронном виде [6–7]. Так, целесообразно усилить часть курса по инженерной графике выполнением ряда чертежей с помощью графических редакторов, ввести в программу изучение таких программных продуктов как SPlan и Компас.

В рамках раздела «Инженерная графика» ознакомление с программой SPlan 7.0 целесообразно выделить отдельным подразделом. При этом необходимым представляется создание совместно кафедрами ЕНД и ОПД методического пособия, направленного на изучение и эффективное усвоение особенностей использования данного программного продукта.

Для курсантов специальности техническая эксплуатация воздушных судов и двигателей представляется целесообразным ознакомление с программным графическим пакетом «Компас»,

позволяющим выполнять машиностроительные чертежи любого уровня сложности.

При этом курсанты должны быть ознакомлены с выполнением чертежей зарубежными специалистами, в том числе и по профилю обучения специальности, для чего эффективным было бы более тесное сотрудничество кафедр ЕНД, ОПД и ТЭВСиД, а также расширение программы с увеличением времени изучения дисциплины.

#### ЛИТЕРАТУРА

1. Образовательный стандарт высшего образования. Специальность 1-37 04 01 Техническая эксплуатация воздушных судов и двигателей. Квалификация – инженер / ОСВО 1-37 04 01–2013. – Минск, Минобразования РБ, 2013.

2. Образовательный стандарт высшего образования. Специальность 1-37 04 02 Техническая эксплуатация авиационного оборудования (по направлениям). Квалификация – инженер / ОСВО 1-37 04 02–2013. – Минск, Министерство образования РБ, 2013.

3. Единая система конструкторской документации. – [Электронный ресурс]. – Режим доступа: <http://belisa.org.by/ru/register/standard/standart.html>

4. Дос 7192 AN/857 Руководство по обучению. Часть D-1. Утверждено Генеральным секретарем и опубликовано с его санкции

5. Полухович, Л.В. Методическое пособие по начертательной геометрии и инженерной графике. Электрические схемы. – Минск, 2004.

6. Engineering Drawing. Diagrams and Standards.

7. Engineering Drawing. Book 6. Module 7.

## **ВОСПИТАНИЕ САМОСТОЯТЕЛЬНОСТИ УЧАЩИХСЯ НА УРОКАХ ТЕХНОЛОГИЙ**

*Уманский государственный педагогический  
университет имени Павла Тычины, Умань, Украина*

При воспитании в учащихся навыков самостоятельной работы большое значение имеют навыки организационной учебной самостоятельности.

На уроках технологий, где возможны различные варианты исполнения задач, учитель выявляет наиболее рациональные, оригинальные формы и способы исполнения, способствует развитию творческих способностей учащихся и их самостоятельности. На этом этапе урока надо обеспечить напряженную работу всего коллектива, нагружая каждого ученика, но и этот этап урока можно сделать полностью учебным для всего класса, используя различные виды самостоятельной работы учащихся.

Не менее ценным для развития самостоятельности у учащихся на уроках технологий является воспитание у них умений критически относиться к ответам товарищей, внимательно слушать других и анализировать то, что они говорят.

Успешное восприятия нового материала возможно только на базе ранее усвоенных понятий, логически связанных с новыми.

Проявлению интереса к изучению новой темы способствуют вопросы, на которые учащиеся самостоятельно не могут ответить. Задавая такие вопросы, учитель подчеркивает, что изучение новой темы поможет найти на них ответы. Противоречие между тем, что ученикам известно, и тем, чего они еще не знают, но, подумав, поработав, будут знать, способствует активизации познавательной деятельности учащихся и вызывает у них возникновение интереса к учебе.

Готовя учеников к восприятию нового материала, надо использовать их жизненный опыт как основу для прочного связи нового со старым, неизвестного с известным. Именно здесь открываются возможности для развития самостоятельности учащихся

(припоминания, анализ своих жизненных наблюдений в окружающем мире, в природе, на производстве).

Организуя самостоятельную работу учащихся при изучении нового материала, ее следует строить так, чтобы новое тесно связывалось с ранее изученным.

Исходя из этого, мы строим самостоятельную работу учащихся над восприятием нового материала так, чтобы новое основывалось на известном и крепко с ним переплеталось. Понятно, что всякая самостоятельная работа включает и некоторые преодоления трудности. Без их преодоления не будет активна умственной деятельности, а значит, и нужного удовлетворения учеников.

Большое значение для получения знаний имеет умение активно слушать рассказ учителя, потому что среди всех источников пополнения знаний в период обучения его слово занимает значительное место.

Стимулом активного слушания, бесспорно, интерес учеников. Интересный по содержанию и форме рассказ захватывает и вызывает недовольство, когда звонок его прерывает. Ученики и на перемене находятся под впечатлением интересного, что их захватило на уроке. Глубокие переживания, вызванные рассказом учителя, становятся прочной почвой для запоминания содержания учебного материала, новых понятий. В связи с этим опытные учителя часто используют на уроках рассказы о чем-то интересном, связанным с новым материалом.

Приучая учеников к слушанию рассказов, к самостоятельной работе над учебником, с принадлежностями, опытные учителя заботятся о том, чтобы воспитать у учащихся глубокий интерес к получению знаний и умений, учат побеждать трудности, сосредотачивать на этом свою волю, развивают привычку добираться до сути явлений, обращаясь к различным источникам. Только при таких условиях ученик, обогащая чтением свои знания, привыкает вдумываться в основное, понимать взаимосвязи, усваивать основную идею и смысл прочитанного.

Нередко бывает, что учитель рассказывает эмоционально, приводит очень интересные факты, а на следующем уроке ученики, рассказывая об этом, ограничиваются сухим изложением материала из учебника. Получается, что эмоциональность рассказа учителя на уроке имела незначительное влияние. Это бывает тогда, когда учитель забывает,



что ученики получают знания из двух источников: на уроке, работая с учителем, и дома, работая над учебником. Если рассказ не будет связываться с трудом учащихся над учебником, если они, придя домой, не будут повторять то, о чем рассказал учитель, то многое из услышанного на уроке забудется, пока надо будет готовить домашнее задание. В результате ученик, пользуясь учебником, не дополняет и не расширяет учебный материал тем, что рассказал учитель, а запоминает то, что прочитал. Этим и объясняется скудость рассказа ученика.

На уроках, как правило, всегда спрашивает учитель: редко отводится время ученикам для вопросов учителю, а если и отводится, то ученики не всегда знают о чем спросить, то есть не умеют сформулировать вопрос. Между тем, для развития самостоятельности мышления необходимо учить формулировать и задавать вопросы. Конечно, не всегда количество поставленных учениками учителю вопросов на уроке свидетельствует о наличии глубокого интереса у детей к знаниям. Иногда большое количество вопросов сигнализирует, что ученики недостаточно восприняли материал. Квалифицированный учитель создает специально такую ситуацию, которая побудила бы учеников мыслить над различными вопросами и обращаться в случае необходимости к нему за объяснениями или подтверждением правильности своих мыслей. Для возникновения потребности задавать такие вопросы полезно, чтобы ученики сопоставляли факты, между которыми, на первый взгляд, существует противоречие, и которые можно объяснять по-разному.

Развитие самостоятельности в различных видах трудовой деятельности ребенка начинается еще в дошкольном и младшем школьном возрасте на почве положительного влияния семейного воспитания и приобретенного в семье определенного жизненного опыта. Над воспитанием самостоятельности в учащихся совместно с родителями целенаправленно и систематически работает педагогический коллектив, учитывая их индивидуальные и возрастные особенности. Воспитывая у учащихся самостоятельность, имеем в виду не воспитание индивида, что сам «самостоятельно» будет работать, а воспитание личности, которая трудится в коллективе и, опираясь на коллектив, во имя коллектива, умеет самостоятельно, творчески выполнять порученные ей дела. Выполняя самостоятельно различные трудовые задания, ученики постепенно готовятся к тому,

чтобы уметь управлять коллективом, контролировать себя и своих товарищей, организовывать их на конкретные дела. Самостоятельное выполнение заданий и поручений повышает ответственность учащихся за свою работу и поведение, способствует активизации всего ученического коллектива и развитию его индивидуальности.

Большое внимание нужно уделять активу в воспитании самостоятельности коллектива. Поэтому педагоги обязаны привлекать максимальное количество школьников к активному участию в работе школьных ученических организаций, трудовых кружков и др. Однако только привлечением учащихся к активному участию в какой-либо области школьной и внешкольной работы еще не создается актив, его надо формировать, обеспечить педагогическим руководством. Организуя помощь в работе того или иного ученического органа, педагогический коллектив заботится о сохранении и всестороннем развитии в учащихся самостоятельности.

Действенным методом формирования у учащихся самостоятельности является непосредственно их работа с инструментами.

Опыт показывает, что формирование самостоятельности учащихся в процессе работы по обработке деталей и узлов изделий будет эффективным тогда, когда практиковать трудовые навыки только на основе изученного, понятного учениками материала, обеспечивая осознание ими цели работы. Нельзя допускать разрыва между восприятием новых понятий и упражнениями для их закрепления. Следует соблюдать последовательность упражнений по сложности их выполнения, разнообразить их, сначала давать большие по объему, но часто, а затем больше, но реже.

С целью формирования самостоятельности учащихся в процессе усвоения знаний практикуются и другие виды работы. Много возможностей для этого дает, например, фронтальный опрос. За 10–15 мин. можно активизировать весь класс, задавая вопросы, на которые учащиеся дают спорные ответы или такие, которые требуют предварительного глубокого продумывания.

Среди всех видов самостоятельной работы учащихся чаще всего встречается работа с учебником в тесной связи со словом педагога. Так, после объяснения нового материала учащиеся, изучая его из учебника, закрепляют услышанное от учителя.

Работая с учебником, ученики часто составляют схему, таблицу по рекомендованной учителем или самостоятельно придуманной форме.

Формированию самостоятельности в значительной мере способствуют различные творческие работы, потому что в процессе их выполнения проявляются наклонности, интересы ученика, активизируется его деятельность.

Обогащению навыков самостоятельной работы на уроках технологий способствует работа учащихся в кружках, где они творчески используют приобретенные теоретические знания по своему усмотрению и фантазии. При этом учащиеся обращают внимание на различные технологические приемы и способы изготовления определенных изделий, что является целью их деятельности.

Формирование самостоятельности в обучении способствует систематическая работа учащихся по придумыванию собственных изделий, а также разработка технологических карт, которые иллюстрировали бы определенные правила и законы по изготовлению определенных творческих работ. Умение сознательно выполнять эти творческие работы свидетельствует об уровне усвоения учениками знаний, умений и навыков и есть завершающим этапом их усвоения. Этого пытаются научить детей на уроках технологий.

Творческие работы учащихся, проводимые в 5–7 классах, как правило, включают в себя предварительный теоретический материал. Широкая жизненная тематика оживляет учебный процесс, более активизирует самостоятельность учащихся в получении знаний, чем однообразные, помещенные в учебниках, упражнения. В распоряжении школы чрезвычайно богатый выбор разнообразных по своему характеру творческих работ. Применяют их, в зависимости от назначения, и на уроках, и во время внеклассной работы, и в процессе общественной деятельности учащихся 5–7 классов. Все эти работы играют большую роль в формировании самостоятельности учащихся. Оценивая работу и знания ученика и выражая коротко суждения об их качестве, очень важно рекомендовать ему способы повышения знаний, умений и навыков, причем принимать во внимание те усилия, которые он приложил при выполнении работы. Ведь иногда посредственные знания один ученик приобретает в результате упорной работы, а другой – без каких-либо усилий. Подытоживая, следует отметить, что возможностей стимулировать учащихся к воспитанию у них

самостоятельности в учебе и труде много. Нужно только умело с педагогической точки зрения пользоваться средствами поощрения и всячески разнообразить их.

## ЛИТЕРАТУРА

1. Боринець, Н.І. Трудове навчання: мистецтво технологій: 5–11 класи / Н.І. Боринець, І.Ю. Ходзицька. – К.: Шкільний світ, 2011. – 124 с.

2. Бех, І.Д. Професійна спрямованість змісту навчально-трудової діяльності школярі / І.Д.Бех, М.П.Тименко // Наукові записки Тернопільського державного педагогічного університету. Серія Педагогіка – 1999. – № 5. – С.15–21.

3. Технології. 10 кл.: підручник / О.М. Коберник, А.І. Терещук, О.Г. Гервас [та ін.]. –К.: Літера ЛТД, 2011. – 160 с.

УДК 378

Черник Н.Н.

### **ПУТИ ОПТИМИЗАЦИИ ПРОЦЕССА ОБУЧЕНИЯ ПРОФЕССИОНАЛЬНО ОРИЕНТИРОВАННОМУ ОБЩЕНИЮ НА ИНОСТРАННОМ ЯЗЫКЕ В УЧРЕЖДЕНИИ ВЫСШЕГО ОБРАЗОВАНИЯ**

*БГЭУ, Минск*

На современном этапе в системе высшего образования отмечается существование двух противоположных тенденций: с одной стороны, объем информации, предъявляемой студентам вузов всех специальностей, как в устной, так и письменной форме, для ее дальнейшей переработки и изучения, непрерывно растет, с другой стороны, сроки обучения остаются прежними, а зачастую значительно сокращаются. Организация самостоятельной работы студентов, когда ряд тем программы выделяется для самостоятельного внеаудиторного изучения студентами, не всегда позволяет решить возникшую проблему, а иногда и осложняет ее, поскольку, во-первых, увеличивает нагрузку преподавателя, и, во-вторых, способствует перегруженности студентов, лишая их свободного времени и, косвенно, мотивации к учебе. В связи с этим в настоящее время особенно актуальной

становится проблема оптимизации образовательного процесса в учреждении высшего образования.

Под оптимизацией обучения понимают научно обоснованный выбор и осуществление наилучшего для данных условий варианта обучения с точки зрения успешности достижения его целей и рациональности затрат со стороны студента, преподавателя, учреждения образования. Оптимизация обучения, таким образом, предполагает тщательный отбор таких средств, приемов, методов, материалов, содержания обучения, которые дают возможность при наименьших затратах энергии, времени и денежных средств дать наибольшие и наиболее прочные результаты, соответствующие поставленной цели. Таким образом, перед методистами стоит важная задача – выявить, какими средствами можно добиться оптимизации обучения в современных условиях: какие факторы воздействуют на вариативность и эффективность учебного процесса, какие факторы обуславливают рост или снижение затрат, характер отношений между этими группами факторов.

Необходимо различать понятия эффективности и оптимизации учебного процесса. Принято считать, что повышение эффективности процесса обучения имеет место в том случае, когда растет его результативность, при этом способу достижения результатов не придают весомого значения. Однако увеличение результатов учебной деятельности может объясняться, например, чрезмерно высокой интенсификацией труда участников образовательного процесса (студентов и преподавателей) или значительными временными потерями, направленными на выполнение небольшой задачи. Очевидно, что такая результативность, достигаемая «любой ценой», будет оказывать негативное воздействие на образовательный процесс, как в краткосрочной, так и в долгосрочной перспективе.

Таким образом, оптимизация представляет собой качественно иное явление, поскольку означает повышение результатов деятельности не любыми имеющимися средствами, а исключительно теми, которые принесут наибольшую выгоду при использовании в конкретной ситуации в определенный временной период. Более того, эффективность не подразумевает обязательный рост качества, тогда как его максимизация – неотъемлемое свойство оптимизации. Применительно к образовательной деятельности в учреждении

высшего образования оптимизация означает достижение максимально возможного качества обучения в определенных условиях учебного заведения в заданный период времени. Учебная деятельность не может считаться оптимальной, если некий, пусть даже установленный результат получен, но конечные цели не реализованы. Надлежащее целеполагание является ключевым компонентом оптимизации процесса обучения. Важную роль в постановке целей профессионально ориентированного обучения иностранному языку играет анализ коммуникативных потребностей свойственных новому поколению студентов. В научной и методической литературе принято определять профессионально ориентированное обучение как обучение, которое базируется на учете потребностей студентов в изучении иностранного языка, диктуемых особенностями будущей профессии или специальности. В области языковой подготовки специалистов разных профессий достижение оптимизации обучения возможно лишь при условии наиболее полного приближения содержания, структуры и организации курса к реальным разнообразным и быстро меняющимся потребностям сегодняшних студентов. Новейшие исследования показывают, что в студенческой среде интерес к предмету возникает и повышается в ситуации, когда обучаемые ясно представляют перспективы практического применения полученных знаний, понимают, что сформированные в ходе изучения дисциплины навыки и умения смогут повысить их шансы на успех в будущей профессиональной деятельности.

В свете этого особую важность приобретают процедуры сбора информации о требованиях студентов к курсу профессионально ориентированного иностранного языка, с целью дальнейшего учета их потребностей при составлении учебных программ дисциплины [1]. Учет интересов будущих профессионалов должен стать основой методических рекомендаций при планировании как всего курса обучения, так и каждого отдельно взятого занятия по дисциплине.

Одним из направлений оптимизации учебной деятельности в вузе следует считать научно обоснованное управление мотивацией студента. Как известно, мотив – это внутренняя ценность выполняемой деятельности. К сожалению, результаты исследований последних лет регулярно показывают, что в среде студентов на ценностной шкале стремление к получению диплома превалирует над

желанием приобрести знания. Действительно, сегодняшние студенты все чаще демонстрируют такие негативные тенденции, как потеря интереса к обучению, пассивность, чувство беспомощности, желание получить удовлетворительную оценку при формальном усвоении знаний, списать. При этом многие из них проводят большое количество времени, активно и увлеченно играя на видео- и мобильных устройствах, ноутбуках, компьютере и т.д.

В игре студенты проявляют те типы поведения, которые необходимы для успешного усвоения учебного материала – настойчивость, упорство в достижении цели, проактивность, внимание к деталям, сосредоточенность, инициативность, предприимчивость, энергичность.

Причин сложившейся парадоксальной ситуации несколько. Одна из наиболее очевидных – низкий уровень управления мотивацией обучающихся в вузах, отсутствие современной мотивационной модели образовательной деятельности. Наиболее распространенной мотивационной моделью, применяемой в отношении студентов, несомненно, является классическая модель «кнута и пряника», причем «кнут», символизирующий в представлении студентов оценки, зачеты и экзамены, доминирует над «пряником», поощрением.

В связи с этим насущной необходимостью становится изучение личностных качеств и ценностей студента нового времени, его мотивационного профиля. Молодые люди, которые уже обучаются в вузах или будут учиться в ближайшие десятилетия, – это представители поколений Y и Z. Они разительно отличаются от людей старшего возраста, так как то, что предыдущие поколения называли «новейшими технологиями», для поколений Y и Z уже привычная действительность. «Цифровое поколение» ценит свободный беспроводной круглосуточный доступ к контенту, сетевые коммуникации, возможность участия в создании контента. Его представители отличаются стремлением к новому, отлично справляются с многозадачностью в использовании средств коммуникации, находят самоутверждение в сетевых ролевых играх и виртуальных мирах, живут в особом интерактивно-игровом пространстве, организуют онлайн-сообщества. Таким людям важно находиться в приподнятом настроении, испытывать положительные эмоции, поэтому для оптимизации трудовой деятельности им

необходимо получать удовольствие и от самой работы, и от взаимодействия с людьми.

Таким образом, на современном этапе в системе высшего образования проблема поиска новых путей оптимизации процесса обучения является актуальной. Учет личностных, коммуникативных и профессиональных потребностей студентов при постановке целей обучения, составлении учебных программ, отборе средств, приемов, методов, содержания обучения, выборе модели управления мотивацией обучаемых – основополагающее условие достижения оптимизации образовательной деятельности в вузе, в частности, процесса обучения профессионально ориентированному общению на иностранном языке.

#### ЛИТЕРАТУРА

Алексеева, Л.Е. Методика обучения профессионально ориентированному иностранному языку. Курс лекций: Методическое пособие / Л.Е. Алексеева. – СПб.: Филологический факультет СПбГУ, 2007. – 136 с.

УДК 372.853

Чертко Н.В.

### **ДОКАЗАТЕЛЬНЫЕ РАССУЖДЕНИЯ В ЛАБОРАТОРНОМ ПРАКТИКУМЕ ПО ФИЗИКЕ**

*БГУ, Минск*

«Всякая истинная мысль должна быть достаточно обоснованной»

Л. Г. Лейбниц.

Лабораторный практикум по физике в вузе является методом обучения, источником знаний и иллюстрацией физической теории. Кроме того, физический эксперимент выступает как средство физического доказательства. При оформлении лабораторных работ, студенты часто оперируют такими словами, как «обнаружено, показано, обосновано и т.д., подразумевая под ними экспериментальное подтверждение существования явления или определённой зависимости между величинами. Однако, без



критического обоснования, эти слова носят формальный характер и не несут никакой ценности.

Одной из черт научного мышления является доказательность мысли, требовательность пояснения каждого утверждения и гипотезы, невозможность принятия какого-либо утверждения на веру. Способность мыслить по шаблону, схематически – это одновременно и огромное преимущество и самый большой недостаток. Поэтому целью обучения в вузе является развитие нешаблонного критического мышления обучающихся.

Научить методам физического доказательства возможно и в процессе лабораторного практикума, акцентируя внимание студентов на аргументированное обоснование полученных результатов.

В качестве примера рассмотрим два различных вывода одной и той же лабораторной работы, представленных студентами в рамках курса «Электричество и магнетизм» – «Закон Ома для цепей переменного тока». Цель, сформулированная в методическом пособии: «Проверить выполнение закона Ома для цепей переменного тока. Определить параметры для различных нагрузок».

*Первый (распространенный) вывод:* «Проверено выполнение закона Ома для цепей переменного тока для различных нагрузок. Полученные параметры соответствуют теоретическим».

*Второй вывод:* «Полученные графики зависимостей напряжения в цепи от тока и согласие численных значений характеристик элементов цепи при различных частотах переменного тока подтверждают применимость модели квазистационарных токов к рассматриваемой цепи».

Качественное поведение измеренных величин подтверждает более глубокие следствия применяемой модели. Во-первых, следует заметить, что в случае чисто индуктивного реактивного сопротивления импеданс возрастает с ростом частоты, а в случае чисто емкостного – убывает, как и предсказывает теория (при одинаковом активном сопротивлении). Во-вторых, аналогичная тенденция наблюдается для сдвига фаз между током и напряжением: сдвиг фаз увеличивается с ростом частоты для индуктивного сопротивления и убывает для емкостного.

Также стоит отметить примечательность одного (последнего) из пунктов задания. Запишем формулу для реактивного сопротивления цепи:

$$X = \omega L - \frac{1}{\omega C} = \frac{1}{\omega C} (\omega^2 LC - 1). \quad (1)$$

Если обозначить резонансную частоту в цепи через  $\omega_0$ :

$$\omega_0 = \frac{1}{\sqrt{LC}}, \text{ то (1) перепишем в виде } X = \frac{1}{\omega C} \left( \frac{\omega^2}{\omega_0^2} - 1 \right). \text{ Откуда}$$

следует, что при фиксированных параметрах цепи  $X > 0$  (преобладает индуктивное сопротивление), если  $\omega > \omega_0$  и  $X < 0$  (преобладает емкостное сопротивление), если  $\omega < \omega_0$ .

Рассчитаем резонансную частоту для данной цепи ( $L = 0,980$  Гн,  $C = 5,04$  мкФ):

$$\nu_0 = \frac{1}{2\pi} \cdot \frac{1}{\sqrt{0,980 \text{ Гн} \cdot 5,04 \cdot 10^{-6} \text{ Ф}}} = 71,6 \text{ Гц}.$$

То есть, задание работы подобрано так, чтобы в последнем пункте мы «перескочили» через резонансную частоту! И действительно, обратимся к таблице результатов. При включенном только индуктивном сопротивлении за максимумом напряжения следует максимум тока – ток отстает от напряжения. При включенном только емкостном сопротивлении за максимумом напряжения следует минимум тока – ток опережает напряжение. А теперь обратимся к нагрузке RLC. За максимумом напряжения при 50 Гц следует минимум тока, а при 100 Гц – максимум! Как и должно быть – в первом случае преобладает емкостное, а во втором индуктивное сопротивление».

Во втором выводе студент не просто констатирует факт выполнения лабораторной работы, но и детально анализирует полученные данные, проводит сравнения полученных результатов, обращает внимание на формулировку заданий и их особенности. Все утверждения построены на глубоком понимании теории. Такие рассуждения не формальны, их смело можно назвать авторскими. Подобные работы легко запоминаются преподавателем, а студенты, в свою очередь, не рискуют их списывать.

Доказательные рассуждения студента раскрывают его творческий потенциал, показывают глубокое понимание сути эксперимента, позволяют ему расти в профессиональном плане.

УДК 37.09

Шандрак Ю.И.

## **О МЕТОДАХ ЛАЙФ-МЕНЕДЖМЕНТА И ОРГАНИЗАЦИИ РАБОТЫ СО ВРЕМЕНЕМ**

*БелГУТ, Гомель*

Одной из самых глобальных проблем в системе профессионального образования является неспособность учащихся правильно организовывать свое время в соответствии с целями обучения и объемами учебной нагрузки, равно как и неспособность выделять время для качественного восстановления и отдыха в свободное время.

Вопросами управления времени в настоящее время занимается тайм-менеджмент. Хотя само определение по своей сути является неточным. Человек не способен оказывать влияние на ход времени, не может управлять им напрямую, как транспортным средством. Более точным, в отличие от традиционного, может быть определение лайф-менеджмент – искусство управления собственной жизнью на основе глубочайших ценностей личности в отведенное для этой жизни время. Исходя из этого определения можно сделать важный вывод – лишь осознанная организация собственного времени в соответствии со своими жизненными целями и ценностями позволит не тратить свое время на неперспективные задачи и будет стимулировать к исполнению важных дел, позволит отказаться от прокрастинации в пользу реактивного управления собственной жизнью.

Как показывает практика, искусство управления собственной жизнью, целеполаганию и мотивации себя к работе не обучают в достаточном уровне ни на одном из уровней образования. Полученная в школьные годы практика управления учебным временем с помощью ведения дневника не переходит в привычку и игнорируется учащимися при получении среднего или высшего образования, а чаще всего и на протяжении всей оставшейся жизни. В результате неспособность правильно оценивать объем порученных к исполнению задач, отсутствие чувства времени и неспособность критической

оценки эффективности методов ведения собственной работы приводит к выгоранию личности, вызывает у человека мысли о собственной несостоятельности и неспособности вовремя справиться с поставленными задачами. Однако, чаще всего люди не осознают, как происходит процесс работы над задачей на самом деле. Рассмотрим его подробнее.

Поиск подходящего решения любой задачи задействует мышление человека. Согласно модели, разработанной Дэниелом Канеманом, мышление включает в себе две системы: Систему 1 и Систему 2. От органов чувств информация попадает в мозг, а затем в Систему 1. Она в свою очередь, работает практически без энергетических затрат. Автоматически Система 1 обрабатывает информацию, формирует решение и отправляет его в Систему 2. Система 2 – это медленное, но умное мышление человека, способное, в отличие от Системы 1, решать сложные задачи. Получив от Системы 1 определенный вариант решения, Система 2 может заменить его на другое, а может выдать как окончательное, отправляя его в качестве нервных импульсов, которые заставят тело выполнять определенные движения, а сознание воспринимать информацию в определенном свете.

Обе системы расходуют энергетические ресурсы организма. Однако, Система 1 практически их не потребляет, в то время как сосредоточенная работа Системы 2 потребляет их в огромном количестве. Можно говорить о том, что эти энергетические ресурсы у человека ограничены и не одинаковы от индивида к индивиду. Однако, все сталкивались с состоянием, когда после утомительной работы способности принимать сложные решения и думать исчерпаны. Состояние, когда запасы этого ресурса истощены, активно изучается в современной науке. В научной литературе оно получило название «истощение эго» (ego depletion).

Поскольку влиять на ход времени не в силах человека, а попытки изменить объемы запасов энергии, которые возможно затратить на функционирование Систем 1 и 2 может привести к психическим изменениям, то наиболее рациональным решением можно считать развитие способности человека к равномерному использованию имеющихся запасов «мыслетоплива» на решение задач в течении дня и всей жизни в целом.

Стоит отметить, что рабочая память человека устроена таким образом, что даже сам процесс запоминания происходит через мышление, и приводит к расходу энергии в большом количестве.

Какие шаги следует предпринять, чтобы расход энергии на мышление был осознанным и рациональным?

Начать стоит с того, что все решения о действии и бездействии следует принимать осознанно, обдуманно. Только после этого стоит приступить к решению задачи.

Для того, чтобы иметь возможность объективно оценить время, которое необходимо затратить на решение задачи, ее важность и возможность выполнения в тот или иной временной промежуток необходимо соотнести ее с другими задачами, в процессе решения которых вы находитесь.

Поскольку весь перечень задач чаще всего находится в рабочей памяти, его в обязательном порядке стоит перенести на материальный источник (в электронном виде в программу или на бумажный носитель). Таким образом, происходит разгрузка рабочей памяти, снижается нагрузка на Системы мышления, резко сокращается расход энергетических затрат на работу мозга. После выполнения этих указаний большинство людей чувствует облегчение и прилив энергии, энтузиазма для решения поставленных задач.

Стоит отметить несколько правил, руководствуясь которыми полезный эффект от «выгрузки» задач из рабочей памяти можно повысить. Для начала, все задачи стоит хранить в виде списка, размещаемого на одном носителе, доступном для обозрения в любом месте и в любое время. Наиболее желательно использование бумажного носителя (ежедневника, блокнота, тетради для записей), поскольку использование мобильных и программных приложений, синхронизируемых между устройствами посредством сети интернет, часто приводит к рассеиванию внимания пользователя. Это происходит из-за многочисленных уведомлений, приходящих на телефон, переключения фокуса внимания при выходе в интернет с основной задачи на поиск новой информации и впечатлений. Попытки удержать фокус в рабочей зоне расходует энергетический запас, используемый системой мышления. А значит, использование списков задач отчасти теряет свою актуальность.

Следующим важным моментом является формирование списка задач формулировками, описывающими первое действие, которое необходимо совершить для ее решения. Сама формулировка должна начинаться с использования глагола в неопределенной форме или повелительном наклонении, мотивировать к действию. Таким образом, единожды обдуманная и точная формулировка задачи, записанная в общий список, позволит приступить к ее выполнению без дополнительной нагрузки на рабочую память или Систему 2 мышления.

Помимо создания списка задач следует создать инструмент планирования своего времени. Наиболее простым решением можно считать использование ежедневника, предоставляющего возможности детального планирования времени в течении дня.

Для создания расписания на день следует изучить список задач и внести в расписание жесткие задачи – те, для решения которых указано конкретное время начала работы и, возможно, ее окончания. Таким образом, полученное расписание позволит оценить возможности решения гибких задач – не привязанных ко времени, но требующих своевременной реакции. Кроме этого, созданное расписание позволит изменить планы в течении дня в случае форс-мажорных или новых, неучтенных обстоятельств, использовать даже небольшие промежутки свободного времени, которые чаще всего игнорируются, для решения простых задач, не требующих больших отрезков времени.

Как показывает практика, использование даже этих простых советов и соблюдение правил их использования, позволяет почувствовать себя спокойнее, осознать происходящее, свои ошибки в распоряжении своим временем, своей жизнью. Эти техники являются базовыми. В случае использования их в совокупности с более продвинутыми приемами, к примеру, с использованием целеполагания в выборе приоритетных для разрешения задач, эффективность применяемых методов только возрастает.

## ЛИТЕРАТУРА

1. Дорофеев, М. Джедайские техники. Как воспитать свою обезьяну, опустошить инбокс и сберечь мыслетопливо / М. Дорофеев. – Москва: Издательство «МИФ», 2017. – 352 с.

2. Архангельский, А.А. Тайм-драйв. Как успевать жить и работать / А.А. Архангельский. – Москва: Издательство «МИФ», 2014. – 272 с.

УДК 378

Шандрак Ю.И.

## **О ПРИЧИНАХ НЕГАТИВНОГО ВЛИЯНИЯ ГАДЖЕТОВ НА ВНИМАНИЕ УЧАЩИХСЯ**

*БелГУТ, Гомель*

Ни для кого не секрет, что технологии глубоко внедрили в жизнь современного человека. С каждым годом их разнообразие растет, а вместе с тем, увеличивается их влияние как на рабочие процессы, так и на способы и формы межличностной коммуникации. Широкое распространение технологий обусловлено тем, что они позволяют автоматизировать процессы, сделать их проще, легче в освоении, технологии позволяют человеку быть более эффективным. Однако, так должно быть в теории, но на практике дела зачастую обстоят иначе.

В своей практической работе педагоги вынуждены бороться за внимание обучаемых с разного рода устройствами. В большинстве случаев отсутствие сосредоточенности на излагаемом преподавателем материале негативно сказывается на успеваемости обучаемых и приводит к переутомлению и нервному истощению как наставников, так и учащихся. Но в чем кроется секрет победы технологий и как можно с ними бороться?

В среднем человек проверяет свой телефон 150 раз в день. Столь частое обращение к гаджету обусловлено устройством дофаминовой системы человеческого организма. Как показывают последние исследования, выброс в организме дофамина приводит к повышению общего уровня возбуждения и вызывает поведение, направленное на поиск и исследование. С эволюционной точки зрения дофаминовая система помогает поддерживать мотивацию, учиться и выживать. Нам становятся интересны новые идеи, появляется желание для поиска информации.

Выработку дофамина стимулирует непредсказуемость и неопределенность. Она активизируется, когда происходит то, чего мы не ожидали. Дофаминовая система работает максимально интенсивно в

момент, когда информация поступает в малом объеме, таком, что не приносит полного удовлетворения инстинктов.

При использовании интернета и возможностей мгновенного обмена сообщениями удовлетворение потребности в поиске происходит практически сразу. Так мы начинаем поиск, получаем удовлетворение инстинкта, а затем продолжаем искать еще и еще. Становится все сложнее перестать писать смс и проверять телефон на наличие новых оповещений. Электронная почта, сообщения из социальных сетей, смс – мы видим новые сообщения, но не знаем, что там и от кого они. Эта неопределенность стимулирует дофаминовую систему. Этот же принцип работает в азартных играх и игровых автоматах. На самом деле, в момент, когда мы вытаскиваем телефон из кармана, чтобы узнать о появлении новых уведомлений, когда обновляем страницу в социальной сети или почтовом ящике, чтобы узнать, что нового мы получили – на наш мозг оказывается такое же влияние, что и при игре на игровых автоматах.

Приложения и веб-сайты отправляют прерывистую и зачастую неопределенную информацию своим пользователям, поскольку это положительно сказывается на бизнесе – в большинстве случаев время, проведенное пользователями в приложении или на сайте, напрямую влияет на стоимость размещения рекламы на данной площадке. Чем больше времени на площадке проводят люди – тем дороже для рекламодателя обойдутся арендуемые площади. Таким образом все усилия разработчиков направлены на увеличения этого значения.

Для максимизации прибыли от своих детищ технические дизайнеры разрабатывают интерфейсы и способы работы устройств по принципу периодического мгновенного получения пользователем награды за активное действие.

В случае, если для обозначения какого-либо события, ваше устройство издает условный визуальный сигнал или звук, то дофаминовая система привыкает реагировать на него. Возникает своеобразный эффект «собаки Павлова».

Кроме того, результаты исследования влияния смартфонов на учащихся показало, что даже те из них, у кого не было диагностировано СДВГ, могут испытывать некоторые симптомы этого расстройства, такие как отвлечение внимания, затруднение фокусировки, проблемы в процессе сосредоточения, нервозность и



сложности с выполнением задач, требующих спокойного, планомерного и внимательного решения. Уменьшить вредное воздействие смартфонов на дофаминовую систему можно просто переводя телефоны в беззвучный режим и отключив на нем все уведомления.

Другой способ захвата внимания, которым пользуются приложения и веб-сайты, заключается в создании иллюзии, что пользователь может пропустить что-то важное. Однако устранить этот страх просто и сложно одновременно: необходимо осознание и принятие того факта, что мы всегда пропускаем что-то важное, как только наше внимание обращается с объекта наблюдения на что-то иное, и это явление не создает опасности для нормального отдыха и работы.

Кроме этого, человек уязвим в связи с необходимостью социального одобрения: нам необходимо принадлежать к какой-либо социальной группе, нам важно получение одобрения и оценки со стороны окружающих. Данный момент является одним из сильных мотивов к действию человека. На этом принципе основана работа множества социальных сетей по всему миру. Кроме этого, против нас сети используют и принцип взаимного обмена социальными жестами. Но, как и в случае с социальным одобрением, технические компании манипулируют тем, как часто мы испытываем социальные обязательства в отношении проявленных в наш адрес сигналов одобрения в виде «лайков» и «классов».

Помимо этого, распространенным способом захвата нашего внимания устройствами является функция автовоспроизведения контента. В момент, когда воспроизведение одной части контента закончилось, происходит автоматическое воспроизведение нового материала, что удерживает внимание пользователя на платформе даже при насыщении потребности в изучении нового материала. Многие сайты видеоконтента, такие как Netflix и YouTube, а также социальные сети вроде Facebook и ВКонтакте, автоматически запускают следующее видео после обратного отсчета. Время, проведенное вами на этих ресурсах, является для них той валютой, за которую они конкурируют.

В свою очередь новостные каналы подбирают новости по теме вашего запроса, анализируя ваши действия на просматриваемых интернет-страницах, определяя сферу ваших интересов и предоставляя

вам информацию, зачастую лишь отдаленно соответствующую вашим интересам. Так фокус внимания сдвигается в сторону другой, не всегда нужной вам, информации. Автоматический подбор материалов раскручивает спираль, уводя вас дальше от темы первоначального запроса. Вместо того, чтобы дать вам право осознанного выбора для следующего действия, ресурс решает за вас. Огромная часть трафика этих сайтов управляется функцией автозапуска контента. Однако, в последнее время, множество интернет-ресурсов начали уважать право пользователей на осознанный выбор и предоставили возможность отключения функции автовоспроизведения.

Также компании пользуются знанием того, что возможность синхронного обмена сообщениями между пользователями стимулируют на ответ в большей степени, чем сообщения, приходящие асинхронно, как это происходит, к примеру, с электронной почтой. Пользуясь этими знаниями социальные сети вроде Facebook и ВКонтакте создали свои внутренние системы обмена сообщениями, выстроенные на этом принципе. Кроме этого, для усиления у пользователя эффекта социального обязательства, сети автоматически уведомляют отправителя о том, когда его сообщение было прочитано. Это заставляет собеседника почувствовать себя обязанным ответить.

Как можно видеть, многие наиболее популярные технологические решения, присутствующие в нашей жизни и прочно в ней укоренившиеся, вместо того, чтобы позволить нам стать более эффективными, вместо экономии наших сил и времени, умело ими распоряжаются в своих целях, осознавая несовершенство нашей природы и пользуясь уязвимыми местами нашего восприятия.

Таким образом, новые гаджеты, будь то смартфоны, умные часы или другие, еще не увидевшие свет, технологии должны стать помощниками для нашего ума, ставящие во главу угла наши глубочайшие ценности, а не мгновенные импульсы. Они должны помочь нам руководить собой, ограждая от сиюминутных раздражителей, позволяя более ценно расходовать такой невозполнимый ресурс как наше время. Они должны помогать нам осознанно жить, думать и чувствовать происходящее, позволяя нам свободно выбирать и действовать.

## ЛИТЕРАТУРА

1. How to Unhijack Your Mind from Your Phone [Electronic resource] / T. Harris // Thrive Global. – Mode of access: <https://goo.gl/udeEB7>. – Date of access: 13.10.2017.

2. Harris, T. How Technology is Hijacking Your Mind—from a Magician and Google Design Ethicist [Electronic resource] / T. Harris // Thrive Global. – Mode of access: <https://goo.gl/B4c5XX>. – Date of access: 13.10.2017.

3. Study: smartphone alerts increase inattention – and hyperactivity [Electronic resource] / University of Virginia. – Mode of access: <https://goo.gl/XXkvAg>. – Date of access: 13.10.2017.

УДК 159.9.072

Шестовец К.Г.

### **ЛЮБОВЬ В ПОНИМАНИИ СОВРЕМЕННОЙ МОЛОДЕЖИ**

*БНТУ, Минск*

Любовь – самое прекрасное чувство на Земле, дарованное человеку свыше. Любовь – самое непонятное и загадочное явление в эмоциональной жизни людей. Очень многое означает это слово. Но каждый человек понимает под ним что-то своё.

В античное время понятие любви редко становилось предметом исследования. Но по поводу того, какая она бывает, была построена целая классификация: «эрос» – половая, страстная любовь, способная дойти до безумия; «филия» – любовь к детям, к родине, друзьям, к познаниям; «сторге» – любовь-привязанность, особенно семейная; «агапе» – любовь еще более мягкая, жертвенная, снисходящая к «ближнему».

В эпоху Возрождения наивысшего предела представление о сущности и значении любви достигло в философском учении Дж. Бруно. Любовь предстает как героическая, огненная страсть, открывающая человека в борьбе и в стремлении к познанию мира.

В 17-м веке возникают иные концепции.

Различая интеллектуальную любовь от страстной, Рене Декарт видит первую «в добровольном духовном единении существа с

предметом, как частью одного с ним целого». Высшая форма такой любви – любовь к Богу как бесконечно великому целому, ничтожную часть которого мы составляем.

Лейбниц особое внимание уделяет любви-дружбе, которая развивает в человеке черты жертвенной и бескорыстной самоотверженности. Подлинная любовь по Лейбницу означает стремление к совершенству, и она заложена в самых сокровенных глубинах нашего Я.

Конец 18-го–начало 19-го века – период романтизма. У Гете любовь формирует личность, окрыляет ее и вселяет в нее мужество, делая ее способной идти наперекор всему, даже собственной жизни.

Кант провел различие между «*практической*» любовью (к ближнему или к богу) и «*патологической*» (чувственное влечение). Любовь у Канта – один из моментов долга и моральной обязанности.

Любовь у Фейербаха – символ единства человека с человеком и главная социологическая категория.

Вторая половина 19 века–начало 20 века.

Зигмунд Фрейд возвышает физиологически-психологическую форму любви.

Карл Юнг пытается отойти от такого понимания и любовь для него лишь одно из проявлений жизненных потенций человека.

Макс Шелер выводит закон преимущества любви над познанием. Он выделил три основные ступени развития любви как ориентации на определенные ценности: любовь к добру, любовь к высшим обретениям культуры и любовь к священному.

В русской философии тема любви приобрела особое звучание, поскольку с древних времен в русской культуре идеал любви был связан с христианским учением. В понятии любовь собраны все высшие ценности человеческой жизни: гуманность, свобода, счастье, справедливость.

Главная заповедь Христа – любовь. Любовь – это чудо и Божий дар, но дар не избирательный, а распространяется на всех. А вот дальше кто как может воспринимает этот дар. Сама по себе любовь способна соединять людей, всё остальное практически работает на разъединение. То, что сейчас под любовью подразумевается: человеческая страсть, реализация этой страсти, похоть, секс – к любви

не имеют никакого отношения. Вот это всё и меняет это понятие, разрушает его.

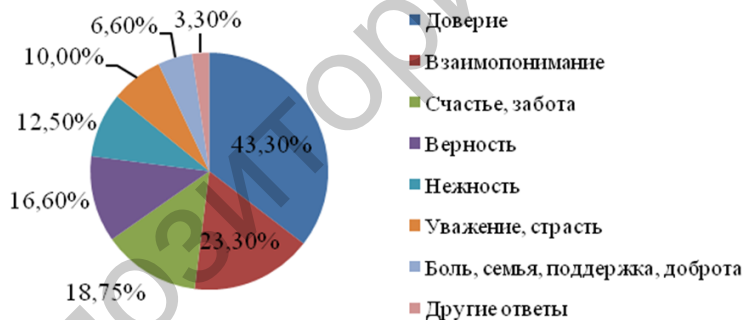
*Толковый словарь С.И.Ожегова* так характеризует это слово: любовь – это глубокое эмоциональное влечение, сильное сердечное чувство; чувство глубокого расположения, самоотверженной и искренней привязанности; постоянная сильная склонность, увлеченность чем-нибудь.

Так что такое любовь в понятии современной молодежи?

Нами был проведен ассоциативный эксперимент. В опросе принимали участие 60 девушек – студенток второго курса (18 лет) и пятого курса (22 года) архитектурного факультета БНТУ. По данным ассоциативного эксперимента были получены следующие результаты.

Большинство девушек 18-ти лет ассоциировало *любовь* с доверием (14 человек, что составляет 43,3%), на втором месте ассоциация взаимопонимание (7 человек, что составляет 23,3%), на третьем месте по популярности ассоциации счастье и забота (6 человек, что составляет 18,75%).

#### Результат ассоциативного эксперимента



По результатам опроса девушек 22-х лет самый популярный ответ – доверие (15 человек, что составляет 50%). Далее девушки называют взаимопонимание (9 человек, что составляет 30%), нежность и заботу (7 человек, что составляет 23,3%).



Как мы видим, у девушек возникают чувственные, эмоционально насыщенные ассоциации со словом *любовь*. Для девушки любовь – это что-то волшебное, загадочное, необычное, парящее как бабочка. *Любовь* – это и что-то дорогое, близкое сердцу как мать.

Поскольку у большинства девушек ассоциация со словом «*любовь*» – доверие, было проведено дополнительное исследование по тесту «Шкала доверия» М. Розенберга среди этих же испытуемых. По итогам теста был выявлен средний показатель уровня доверия.

Девушкам предлагалось ответить на три вопроса. Так на вопрос № 1 «Как вы думаете, большинству людей можно доверять, или во взаимодействии с другими нужно соблюдать осторожность?» 39 девушек из 60 (что составляет 65%) ответили «во взаимодействии с другими нужно соблюдать осторожность». На вопрос № 2 «Могли бы вы сказать, что люди чаще всего стремятся быть полезными другим или они думают только о себе?» мнения девушек разделились поровну. На вопрос № 3 «Как вы думаете, большинство людей попытались бы обмануть вас, если бы им представилась такая возможность, или вели бы себя честно?» 42 девушки (что составляет 70%) ответили «вели бы себя честно». Из чего можно сделать вывод, что девушки с осторожностью идут на контакт с другими людьми, но при этом стремятся быть полезными и ведут себя честно по отношению к партнеру.

Понятие любовь рассматривали в каждый период истории. Любой ученый пытался дать своё определение этому понятию. Для одних любовь – это чувство, для других – продолжение рода.

По результатам эксперимента большинство девушек считают, что любовь – это доверие, забота, взаимопонимание, счастье, верность, нежность, при этом было выявлено, что любовь у девушек

возвышенна и иллюзорна. По результатам теста «Шкала доверия» М. Розенберга девушки с осторожностью идут на контакт с другими людьми, но при этом стремятся быть полезными и ведут себя честно по отношению к партнеру.

## ЛИТЕРАТУРА

1. Новейший философский словарь / Сост. А.А. Грицанов. – Минск: Изд. В.М. Скакун, 1998. – 896 с.
2. Ивин, А.А. Философия любви / А.А. Ивин. – М.: ИФ РАН, 1995. – 20 с.
3. Тест «Шкала доверия» М. Розенберга / Психолого-педагогическая диагностика делинквентного поведения у трудных подростков / М.Г. Дмитриев, В.Г. Белов, Ю.А.Парфенов // СПб.: ЗАО «ПОНИ», 2010 [Электронный ресурс].– Режим доступа: [http://pedlib.ru/Books/7/0023/7\\_0023-63](http://pedlib.ru/Books/7/0023/7_0023-63). – Дата доступа: 20.09.2017.
4. Толковый словарь Ожегова [Электронный ресурс] / Режим доступа: [http:// www.ozhegov.org/words/26222.shtml](http://www.ozhegov.org/words/26222.shtml). – Дата доступа: 22.09.2017.

УДК 172.1:378

Яковлев М.К.

## **АКТИВНЫЕ МЕТОДЫ В ОБУЧЕНИИ СТУДЕНТОВ-ТЕХНОЛОГОВ**

*БГТУ, Минск*

За годы становления национальной системы образования Белорусский государственный технологический университет начал подготовку специалистов для ряда новых специальностей, в том числе инженеров для издательско-полиграфического комплекса.

Издательско-полиграфический комплекс Беларуси – высокотехнологичная отрасль экономики, характеризующаяся широким использованием цифровых технологий, компьютерной и лазерной техники, выпускающая большой ассортимент разнообразной печатной продукции – нуждается в специалистах высокой квалификации. В то же время серьезная проблема высшей школы – невысокая мотивация обучаемых и отсутствии побуждения к самостоятельности и творчеству. Ее решение состоит в создании

дидактических и психологических условий для осмысленности обучения и включения в учебный процесс студента на уровне интеллектуальной и личностной активности.

В последнее время в связи с широким применением компьютеров и тестирования активные методы обучения недостаточно используются в учебном процессе. Вместе с тем, умение обсуждать проблему предполагает владение, как минимум, терминологией и определенным багажом конкретных знаний по предмету изучения. Практика проведения учебных занятий показывает, что многие студенты не привыкли, не умеют получать сведения из книг, налицо слабое владение языком, косноязычие. Научить студента мыслить самостоятельно и использовать знания для решения конкретных проблем призваны методы активного обучения.

К методам активного обучения, использующим обсуждение, относят обучение методом дискуссий (ОМД), метод круглого стола и др. Как другие методы активного обучения, ОМД базируется на психологии человеческих взаимоотношений [1].

В ОМД главное место отведено группе взаимодействующих индивидуумов, которые, обсуждая вопросы, соглашаются и спорят между собой, стимулируют и активизируют друг друга. В такой ситуации на интеллектуальную активность воздействует дух соревнования и состязательности, который выявляется при взаимодействии индивидуальностей.

Обучение методом дискуссий представляет собой специально подготовленное обсуждение теоретических вопросов учебной программы, которое обычно начинается с постановки проблемы или вопроса. Дискуссию обычно используют в групповых формах занятий, на семинарах по дисциплинам социально-гуманитарного цикла при обсуждении проблем, вызывающих разноречивые оценки. Вместе с тем, учебные занятия в форме обсуждения можно с успехом проводить при изучении предметов технического и технологического характера, например для обсуждения итогов выполнения заданий на практических и лабораторных занятиях.

Формы участия преподавателя в обсуждении разнообразны. Учебная дискуссия и обсуждение между преподавателем и студентами относятся к простым вариантам метода дискуссий. В этом случае управление ходом дискуссии идет через постановку преподавателем



проблемных вопросов, требующих знания студентами учебного материала и продуктивного мышления.

Преподаватель высказывает свою точку зрения в основном в формулировке выводов из высказываний студентов и опровержения ошибочных суждений. Его позиция может, как совпадать с мнениями студентов, поскольку они появились в результате наводящих вопросов преподавателя, так и существенно отличаться от них.

Более развитым вариантом обсуждения является учебная дискуссия между студентами. Для ее организации группа разбивается на мини-группы, в каждой из которых назначается модератор из хорошо подготовленных студентов. Преподаватель берет на себя роль старшего модератора.

Для организации дискуссии преподаватель заранее должен разработать план обсуждения, включающий перечень обсуждаемых вопросов, временной регламент обсуждения, форму подведение итогов дискуссии с выставлением оценок студентам-участникам и т.д. Во время такого занятия от преподавателя требуется гораздо больше активности и творчества, чем тогда, когда оно проходит пассивно, в форме пересказа вычитанных в книгах или давно известных истин.

Автор использует обучение методом дискуссий в обучении студентов по специальности «Технология полиграфических производств» при проведении лекционных и лабораторных занятий по дисциплинам «Теория цвета и цветовоспроизведения», «Технология формных процессов» и др.

Для этого, по ходу изложения лекционного материала, преподаватель обращается к аудитории с отдельными вопросами, требующими коротких и быстрых ответов. Дискуссия на лекции – это минидискуссия. Учебная дискуссия на лекции в полном смысле развернуться не может, но вопрос, вызвавший несколько разных ответов из аудитории, создает атмосферу коллективного размышления и готовности внимательно слушать ход и результат обсуждения и лектора, отвечающего на дискуссионный вопрос.

Для примера рассмотрим подготовку и проведение лабораторного занятия по дисциплине «Технология формных процессов» с применением метода дискуссий в простой форме, используемой для получения допуска студентами к выполнению лабораторной работы. Предварительно в ходе домашней подготовки студенты

самостоятельно усваивают теоретические сведения и методику выполнения лабораторной работы.

На занятии группа из 13 студентов разбивается на две группы, например «А» и «Б», по 6 и 7 участников. В каждой из групп назначается преподавателем либо выбирается студентами модератор. Перед участниками групп на мониторе или экране устанавливаются перечни вопросов.

Большинство вопросов обычно взяты из лабораторного практикума и известны студентам, при этом наиболее подготовленным из них, как правило, предлагаются нетривиальные и нестандартные вопросы. Регламент времени для ответа на вопрос составляет не более двух минут. В ходе обсуждения право высказаться получает участник группы, перед которым модератор ставит песочные часы. Песочные часы, поставленные перед выступающим, играют важную психологическую роль: такой участник не просто имеет право высказать мнение, но обязан отвечать на все вопросы, обращенные к нему. При этом часы могут передаваться как в заранее определенной последовательности, так и тому, чье мнение в данный момент хочет услышать группа. Им может оказаться и сам модератор.

В заключение дискуссии подводятся итоги обсуждения и выставляются оценки. Здесь возможны различные варианты, наиболее простой, если оценки выставляет преподаватель. Наиболее ценным является вариант, когда результаты оценивает сама группа участников дискуссии [2].

Применение ОМД требует соблюдения основных принципов, к которым следует отнести [1]: а) обсуждение как форма партнерских отношений; б) группа как сообщество с общими целями и ценностями; в) сотрудничество с обучающимися, чтобы помочь им лучше овладеть предметом изучения; г) способность преподавателя руководить одновременно процессом обсуждения и его содержанием.

Организация ОМД требует серьезной подготовки со стороны преподавателя. Это продумывание перечня обсуждаемых вопросов и последовательности их обсуждения, принятие на себя роли модератора и назначение на роли модераторов наиболее подготовленных и активных студентов, разработка временного регламента обсуждения и подведение его итогов с выставлением оценок студентам-участникам дискуссии и т.д.

Применение метода дискуссий и других активных методов обучения изменяя традиционность занятия, требует от преподавателя соблюдения основных элементов методики, в число которых входит подготовка обучающихся к активному восприятию учебного материала, постановка вопросов и творческих заданий, проведение различных форм закрепления. Такой подход интенсифицирует труд преподавателя и обучающегося, увеличивает возможности преподавателя, освобождая его от большого объема технической работы, увеличивая время для творческой деятельности.

Активные методы обучения создают необходимые условия для формирования как учебных, так и жизненных компетенций обучающихся, способствуя воспитанию активных граждан с соответствующей системой ценностей. Убедиться в преимуществах и результативности использования активных методов можно только при условии непосредственной его реализации в педагогической деятельности. Существующие сегодня методы и формы активного обучения позволяют построить данный процесс достаточно успешно.

#### ЛИТЕРАТУРА

1. Барнс, Л.Б. Преподавание и метод конкретных ситуаций / Л.Б. Барнс, К.Р. Кристенсен, Э.Дж. Хансен. – М.: Гардарики, 2001. – 502 с.
2. Осипова, А.А. Общая психокоррекция / А.А. Осипова – М.: СФЕРА, 2002. – 510 с.

УДК 378.146

Якубель Г.И.

### **ОРГАНИЗАЦИЯ ОЦЕНОЧНОЙ ДЕЯТЕЛЬНОСТИ КАК ФАКТОР ПРОФЕССИОНАЛЬНОЙ АДАПТАЦИИ БУДУЩИХ ПЕДАГОГОВ-ИНЖЕНЕРОВ**

*БНТУ, Минск*

Оценка, наряду с целеполаганием, мотивацией, планированием, организацией, координацией и контролем учебной деятельности студентов, относится к числу ключевых функций преподавателя учреждения высшего образования. При этом объективная,

систематическая, открытая (гласная) оценка является одним из важнейших условий, обеспечивающих качество обучения.

Оценочная деятельность преподавателя, работающего со студентами специальности 1-08 01 01 «Профессиональное обучение (по направлениям)», имеет важную особенность. С одной стороны, студенты изучают учебные дисциплины «Педагогика», «Профессиональная педагогика», «Методика производственного обучения», «Методика преподавания общетехнических и специальных дисциплин», где в соответствии с учебной программой напрямую осваивают методику оценочной деятельности. Далее усвоенные контрольно-оценочные умения применяются и закрепляются в ходе педагогической практики.

С другой стороны, формированию и совершенствованию контрольно-оценочных умений будущих педагогов-инженеров должны способствовать все учебные дисциплины, а не только педагогические и методические. В этом направлении должен работать каждый преподаватель, независимо от преподаваемой дисциплины и от своей научной специальности. В педагогической теории это называется двойным входением базисных компонентов содержания образования в систему [1].

Между тем, наблюдения за деятельностью студентов-практикантов инженерно-педагогического факультета в ходе педагогической практики показали: применение установленных норм оценки и десятибалльной шкалы является слабым звеном в их профессиональной подготовке. Практиканты не производят глубокого анализа устных ответов, письменных и практических работ обучающихся учреждений профессионального образования, склонны к завышению отметок.

В этой связи умение оперировать критериями оценки и десятибалльной шкалой необходимо начинать вырабатывать у будущих педагогов-инженеров задолго до прохождения педагогической практики, а именно с первого курса, поскольку уже на первом курсе осуществляется профессиональная адаптация студентов. В вопросах, касающихся оценки, важно перестраивать мышление и мотивацию студента, чтобы он смотрел на оценку, включая оценку собственной учебной деятельности, профессионально (не с позиции школяра, а с позиции будущего педагога).

На учебных занятиях по педагогическим и методическим дисциплинам эта работа ведется в трех направлениях.

Первое направление – теоретическая подготовка. Студенты знакомятся с действующими критериями и интегральной 10-балльной шкалой оценки результатов учебной деятельности для учреждений профессионально-технического и среднего специального образования. Эти критерии студенты должны уметь воспроизводить близко к тексту. Для этого, например, в материалы контроля вводятся задания такого рода:

*Показателем какой оценки является оперирование программным учебным материалом в частично измененной ситуации?*

*а) 7; б) 8; в) 9; г) 10.*

Второе направление – мотивационно-ценностная подготовка. Студенты под руководством преподавателя выясняют причины перехода в нашей стране в 2002 году на десятибалльную систему оценки. Всегда у кого-то находятся знакомые студенты в Российской Федерации, где продолжает действовать пятибалльная шкала; это позволяет сравнить преимущества и недочеты обеих оценочных систем. Особый интерес вызывает у студентов дискуссия по вопросу: имеет ли преподаватель моральное право завышать или занижать оценку? Цель дискуссии: предостеречь студентов от ложного понимания педагогического гуманизма, убедить в том, что оценка – это не шутка и не игра, а государственное дело, что педагог выступает при этом как эксперт, уполномоченный обществом и государством и ответственный перед ними. Участники дискуссии приходят к выводу, что завышение оценки в практике образования возможно лишь как редкое исключение. Если учащегося, к примеру, постигла какая-то жизненная драма, более правильным выходом со стороны педагога будет отсрочить контроль. А ситуация успеха для учащегося создается не путем завышения оценки, а путем кропотливой индивидуальной работы с ним, благодаря которой его результат реально повысится, а вместе с ним повысится и учебная репутация.

Опыт показал, что если в ходе такой дискуссии заканчивается занятие, студенты не спешат уходить и продолжают спорить друг с другом и с преподавателем.

Третье направление – практическая подготовка, предполагающая упражнение будущих педагогов-инженеров в оценивании результатов

учебной деятельности учащихся УПТО и УССО. Здесь возможны варианты. В частности, студенты:

- объединившись в пары, выступают попеременно в роли преподавателя и учащегося, инсценируя устный опрос (при этом «преподаватель» анализирует, корректирует и оценивает ответ «учащегося», а однокурсники выносят заключение об адекватности оценки);

- получают на руки фотокопии письменных работ учащихся учреждений профессионального образования (без указания персональных данных) и оценивают эти работы;

- при изучении методики производственного обучения тренируются в оценке качества изготовленных обучающимися деталей, изделий;

- самостоятельно составляют разноуровневые тестовые задания, разрабатывают шкалу оценки их выполнения и апробируют на однокурсниках;

- рецензируют творческие работы своих товарищей (реферат, эссе, сценарий воспитательного мероприятия);

- учатся осуществлять парциальную оценку (выражать учащимся в процессе обучения свое согласие, одобрение, ободрение, замечание и т.д.);

- осваивают рейтинговую оценку в сочетании с модульным построением учебных дисциплин;

- упражняются в самооценке выполненных учебных заданий.

Однако, организуя овладение студентами методикой оценки результатов учебной деятельности, следует помнить, что на обучающихся реальные действия преподавателя производят гораздо большее влияние, чем его слова. Иначе говоря, опосредованная, скрытая программа обучения (ее еще называют социальным или побочным обучением) эффективнее непосредственной, явной программы обучения [2, С. 36–37].

В этой связи преподавателям следует не только учить студентов пользоваться критериями оценки в профессиональных целях, но и самим неукоснительно соблюдать эти критерии в практике работы. Десятибалльная шкала оценки должна стать рабочей принадлежностью на каждом практическом и лабораторном занятии, зачете, экзамене. При этом оценка устного ответа или письменной

работы студента предполагает педагогический анализ. Конечно, трудно оценить деятельность всех студентов учебной группы на занятии, но к этому необходимо стремиться. Наиболее тщательно следует подходить к комментированию отрицательных оценок: получившие их студенты должны внутренне согласиться с преподавателем. В этом случае при опросах в рамках мероприятий СМК у студентов не бывает жалоб на якобы имеющее место субъективное отношение преподавателя при оценивании.

Для более эффективной адаптации студентов кураторам учебных групп 1-го курса желательно знакомить своих подопечных не только с Правилами внутреннего распорядка для обучающихся БНТУ, но и с Правилами проведения аттестации и критериями оценки результатов учебной деятельности, для чего проводится специальный кураторский час.

#### ЛИТЕРАТУРА

1. Леднев, В.С. Содержание образования: учеб. пособие / В.С. Леднев. – М.: Высш. шк., 1989. – 359 с.
2. Петти, Д. Современное обучение. Практическое руководство / Д. Петти; пер. с англ. – М.: Ломоносовъ, 2010. – 624 с.

СОДЕРЖАНИЕ  
Секция «ПСИХОЛОГИЯ ПРОФЕССИОНАЛЬНОГО  
ОБРАЗОВАНИЯ»

<i>Ануфриенко Л.В.</i> Развитие лидерских качеств у студентов. Психологический аспект.....	3
<i>Белановская Е.Е.</i> Особенности преподавания социально-гуманитарных дисциплин в вузе.....	6
<i>Гаурилюс А.И.</i> Особенности памяти студентов технического вуза.....	10
<i>Данильчик О.В., Данильчик С.С.</i> Мотивация учебной деятельности и ценностные ориентации студентов.....	13
<i>Каминская Т.С.</i> Метод проектов в процессе изучения социально-гуманитарных дисциплин студентами технического вуза .....	17
<i>Клименко В.А.</i> Образование по модели свободных искусств и наук как основа подготовки новой генерации специалистов... ..	20
<i>Островский С.Н.</i> Актуальность социально-гуманитарной подготовки студентов в технических вузах .....	25
<i>Полуйчик Т.В.</i> Проблемы формирования общих компетенций в практике преподавания социально-гуманитарных дисциплин.....	29
<i>Шершинева Т.В.</i> Психологическая готовность современных студентов к условиям обучения в техническом вузе .....	32
<i>Шершинева Т.В., Дроздов И.И.</i> Проблема аддиктивного поведения в виртуальной среде.....	37
<i>Шершинева Т.В., Король Р.В.</i> Карьерные ориентации будущих педагогов-инженеров.....	40
<i>Шершинева Т.В., Куземко М.М.</i> Особенности формирования жизненной стратегии в юношеском возрасте .....	44
<i>Шершинева Т.В., Москалёва Н.В.</i> Особенности коммуникативного поведения современных пользователей социальных сетей .....	49
<i>Шершинева Т.В., Смирнова А.В.</i> Особенности образа физического «Я» современных девушек.....	54
<i>Шершинева Т.В., Юневич Н.Г.</i> Экологические особенности современной информационной среды человека.....	58



**Секция «НОВЫЕ МАТЕРИАЛЫ И ПЕРСПЕКТИВНЫЕ  
ТЕХНОЛОГИИ ОБРАБОТКИ МАТЕРИАЛОВ»**

<i>Азаров С.М., Петюшик Е.Е., Дробыш А.А.</i> Модифицирование пористого проницаемого материала на основе кварцевого песка .....	62
<i>Азаров С.М., Петюшик Е.Е., Дробыш А.А.</i> Формование экспериментальных образцов пористых материалов из ультра- и анодисперсных сред основе амфотерных оксидов...	66
<i>Бабук В.В., Яворский В.А.</i> Конструкция клапанов всасывания и нагнетания в компрессорной секции компрессора АК150МКВ .....	68
<i>Бабук В.В., Яворский В.А.</i> Эксплуатация системы охлаждения компрессора АК150МКВ .....	71
<i>Босяков М.Н., Моисеенко А.Н.</i> Управление структурой упрочненного слоя в процессах ионного азотирования .....	74
<i>Воробьева Е.В.</i> Синергизм антиоксидантов и инертных металлсодержащих наполнителей в полиолефинах при термоокислительном воздействии на материал .....	79
<i>Данильчик С.С.</i> Особенности проектирования кулачка, задающего токарному резцу колебания с асимметричным циклом .....	83
<i>Евтухова Т.Е.</i> Формирование капиллярной структуры алюминиевой тепловой трубы .....	87
<i>Кириленко А.И., Малиновская А.С.</i> Единицы физических величин и их системы в технике .....	92
<i>Кириленко А.И., Филиппенко О.С.</i> Особенности определения момента инерции махового колеса .....	94
<i>Комаровская В.М., Бусел Ю.А.</i> Проектирование вакуумной камеры для приготовления пастообразных продуктов .....	97
<i>Комаровская В.М., Бусел Ю.А., Камыда Д.Е.</i> Проектирование вакуумной камеры для сушки пастообразных продуктов .....	99
<i>Комаровская В.М., Латушкина С.Д., Гладкий В.Ю., Терещук О.И.</i> Проблемы лужения алюминиевых поршней ДВС сплавами на основе олова и пути их решения с помощью вакуумно-плазменных технологий .....	102

<i>Комаровская В.М., Латушкина С.Д., Терещук О.И., Гладкий В.Ю.</i> Модификация поверхностного слоя изделий из стекла .....	104
<i>Комаровская В.М., Станкевич А.А., Опиок Н.Э.</i> Разработка модернизированной конструкции пластинчато-ротного вакуумного насоса .....	109
<i>Комаровская В.М., Суша Ю.И., Боровок О.А.</i> Сравнительный анализ способов повышения износостойкости и долговечности деталей .....	113
<i>Латушкина С.Д., Жижченко А.Г., Комаровская В.М.</i> Многокомпонентные износостойкие покрытия .....	117
<i>Терещук О.И., Комаровская В.М., Латушкина С.Д., Гладкий В.Ю.</i> Анализ существующих способов минимизации поверхностных дефектов изделий из стекла .....	120
<i>Шматов А.А., Колбасенко О.М.</i> Компьютерное моделирование термогидрохимической обработки стали в гидрозолле речного песка .....	125

#### Секция

### «СОВРЕМЕННЫЕ ОБРАЗОВАТЕЛЬНЫЕ ТЕХНОЛОГИИ И МЕТОДИКИ ПРЕПОДАВАНИЯ»

<i>Астапчик Н.И., Добриян Н.А.</i> Обучение детей программированию .....	127
<i>Астапчик Н.И., Остриков М.Ю., Добриян Н.А.</i> Преподавание баз данных .....	130
<i>Беганская А.В.</i> Использование электронных образовательных ресурсов при преподавании специальных учебных дисциплин...	133
<i>Босько О.В.</i> Самообразование как условие профессионального развития кадров в сфере управления .....	138
<i>Веремейчик Л.А.</i> Особенности и преимущества мультимедийной технологии в обучении .....	142
<i>Валкалоўская Я.І., Русак В.У.</i> Семантыка-стылістычны патэнцыял каларатыўнага эпітэта «Чырвоны» ў паэме Якуба Коласа «Новая зямля» .....	146
<i>Головка М.Д.</i> Ситуационный подход при изучении учебной дисциплины «Педагогика» будущими педагогами-инженерами.....	150

<i>Гончарова Е.П.</i> Развитие эмоционального мира студента средствами музыки .....	153
<i>Гончарова Е.П.</i> Совершенствование эмоциональной сферы студента инженерно-педагогического факультета .....	157
<i>Гуринович В.В., Онищенко А.А.</i> Воспитание личности как залог успешного профессионала-физика .....	159
<i>Дирвук Е.П.</i> Логическое структурирование учебного материала как фактор оптимизации структуры и содержания современного урока в учреждениях профессионального образования .....	163
<i>Дирвук Е.П.</i> Специфические особенности целеполагания при подготовке преподавателя к учебному занятию в УПТО и УССО .....	167
<i>Ермак И.Т., Гармаза А.К., Балакир М.В., С.Н. Пищов</i> Профессиональная подготовка «специалист по охране труда» при получении второго высшего образования: проблемы и пути решения .....	171
<i>Зуёнок А.Ю.</i> Лекции проблемного характера в образовательной системе .....	175
<i>Игнаткович И.В., Иващенко С.А.</i> Реализация адаптивного компонента образовательной среды факультета... ..	178
<i>Кембровская Н.Г., Медведь И.Н.</i> Формирование профессиональной компетентности студентов .....	181
<i>Кирильчик Т.К.</i> Культурно-обусловленный сценарий как инновационная технология в обучении иноязычному диалогическому общению .....	187
<i>Колоско Д.Н.</i> Применение электронного и адаптированного конспектов лекций в преподавании механики материалов....	191
<i>Коньшева А.В.</i> Использование пословиц при обучении иностранному языку в вузе .....	195
<i>Кравченя Э.М.</i> Образовательная информационная среда: достоинства и недостатки .....	199
<i>Кравченя Э.М.</i> Роль электронных ресурсов в процессе профессиональной подготовки будущих специалистов.....	202
<i>Круглик Т.М.</i> Современные тенденции информатизации образования .....	205

<i>Кузьменок Н.М., Михалёнок С.Г.</i> Когнитивный ресурс задач на установление строения вещества и их применение для совершенствования учебного процесса и его методического обеспечения .....	207
<i>Литвинова Н.А., Финькевич Л.В.</i> Актуальные аспекты использования активных методов обучения для формирования личностно-профессиональных компетенций будущих специалистов .....	213
<i>Минчукова Е.М., Сасина Н.В.</i> Особенности использования лингвокультурологического материала при обучении монологическому высказыванию студентов неязыковых специальностей вуза.....	217
<i>Музыченко П.В.</i> Применение приложений операционных систем ПЭВМ для выполнения курсовых работ по механике... ..	221
<i>Павлюкович О.А.</i> Национальный корпус русского языка в практике преподавания русского языка как иностранного... ..	225
<i>Плевко А.А.</i> Групповые технологии обучения в учебном процессе .....	228
<i>Понимащенко С.Н.</i> Обучение пониманию текста студентов неязыковых специальностей на примере синтетического чтения .....	233
<i>Пчельник В.К.</i> Об одной реализации алгоритма Гаусса с выбором главного элемента в MS Excel .....	237
<i>Ражнова А.В.</i> Использование информационных образовательных ресурсов в процессе организации профориентационной работы в учреждениях образования.....	240
<i>Рogaцевич И.Р., Конышева А.В.</i> Использование лимериков при обучении переводу в вузе .....	245
<i>Родион С.К.</i> Роль практического занятия по иностранному языку в контексте модернизации системы высшей школы ....	249
<i>Савенок А.А.</i> Об организации обучения при подготовке автоматизатора тестирования программного обеспечения с привлечением средств разработки и программирования .....	252
<i>Сакович А.А., Ольферович А.Б.</i> Современные подходы в подготовке кадров для национальной экономики Беларуси .....	255

<i>Кириленко А.И., Телущенко Е.А.</i> О курсе инженерной графики в авиационном образовании .....	260
<i>Хоменко Л.Н.</i> Воспитание самостоятельности учащихся на уроках технологий .....	263
<i>Черник Н.Н.</i> Пути оптимизации процесса обучения профессионально ориентированному общению на иностранном языке в учреждении высшего образования .....	268
<i>Чертко Н.В.</i> Доказательные рассуждения в лабораторном практикуме по физике .....	272
<i>Шандрак Ю.И.</i> О методах лайф-менеджмента и организации работы со временем .....	275
<i>Шандрак Ю.И.</i> О причинах негативного влияния гаджетов на внимание учащихся .....	279
<i>Шестовец К.Г.</i> Любовь в понимании современной молодежи...	283
<i>Яковлев М.К.</i> Активные методы в обучении студентов-технологов .....	287
<i>Якубель Г.И.</i> Организация оценочной деятельности как фактор профессиональной адаптации будущих педагогов-инженеров .....	291

Научное издание

**СОВРЕМЕННЫЕ ТЕХНОЛОГИИ  
В ОБРАЗОВАНИИ**

Материалы Международной  
научно-практической конференции

23–24 ноября 2017 года

В 2 частях

Часть 2

Подписано в печать 09.11.2017. Формат 60×84 <sup>1</sup>/<sub>16</sub>. Бумага офсетная. Ризография.  
Усл. печ. л. 17,55. Уч.-изд. л. 13,73. Тираж 65. Заказ 975.

Издатель и полиграфическое исполнение: Белорусский национальный технический университет.  
Свидетельство о государственной регистрации издателя, изготовителя, распространителя  
печатных изданий № 1/173 от 12.02.2014. Пр. Независимости, 65. 220013, г. Минск.