

Заключение

Выбор метода восстановления посадочных отверстий зависит от многих факторов, таких как номенклатура восстанавливаемых деталей, их типоразмер, габаритные размеры и масса, материал корпусной детали и вставок посадочных отверстий, характер нагружения и режимы работы деталей, требования по точности и износостойкости восстановленных посадочных отверстий, температурные ограничения, обеспечение возможности многократного восстановления и так далее.

Литература

1. Гамбург, Ю.Д. Теория и практика электроосаждения металлов / Ю.Д. Гамбург, Дж. Зангари. – М.: БИНОМ. Лаборатория знаний, 2015. – 438 с.
2. Гамбург, Ю.Д. Гальванические покрытия. Справочник по применению / Ю.Д. Гамбург. – М.: Техносфера, 2006. – 215 с.
3. Виноградов, С.С. Экологически безопасное гальваническое производство / С.С. Виноградов; под ред. проф. В.Н. Кудрявцева. – М: Глобус, 2002. – 352 с.

УДК 621.7

ВОССТАНОВЛЕНИЕ ИЗНОШЕННЫХ ШЕЕК ВАЛОВ ГАЗОТЕРМИЧЕСКИМ НАПЫЛЕНИЕМ С ОДНОВРЕМЕННОЙ КОМПРЕССИОННО-МЕХАНИЧЕСКОЙ ОБРАБОТКОЙ RESTORATION OF WORN SHAFT JOURNAL BY THERMAL SPRAYING WITH SIMULTANEOUS COMPRESSIVE MECHANICAL TREATMENT

Ивашко В.С., доктор технических наук, профессор;
Буйкус К.В., кандидат технических наук, доцент
(Белорусский национальный технический университет)

Ivashko V., Doctor of Technical Science, Professor;
Buikus K.V., Candidate of Technical Science, Associate Professor
(Belorussian National Technical University)

Аннотация. *Исследовано влияние комбинирования компрессионно-механической обработки с напылением на физико-механические свойства газотермических покрытий.*

Abstract. *Influence of the combination of compressive mechanical treatment with spraying on the physic-mechanical properties of thermal sprayed coatings are researched.*

Введение

Наиболее характерными дефектами валов авто-тракторных деталей является износ шеек, обусловленный высокими удельными поверхностными нагрузками, а также трещины усталостного характера вследствие знакопеременных и циклических нагрузок, воздействующих на шейки.

Восстановление вала является сложной проблемой, поскольку к качеству и геометрическим параметрам его рабочих поверхностей предъявляются высокие требования. Наиболее перспективным направлением восстановления валов является нанесение на изношенные поверхности упрочняющих покрытий.

Среди известных способов нанесения покрытий при восстановлении шеек к наиболее эффективным относят способы газотермического напыления (плазменное, газопламенное, электродуговое), так как они отличаются возможностью напыления наиболее широкой номенклатуры материалов покрытий на различные материалы, высокой производительностью процесса, относительной простотой технологии, незначительным термическим влиянием на подложку, возможностью полной автоматизации процесса.

Тем не менее, покрытия, полученные данным способом, имеют недостаточную прочность сцепления с основой при значительных знакопеременных нагрузках, структурную неоднородность, высокие остаточные растягивающие напряжения, приводящие к растрескиванию покрытия.

Для устранения этих недостатков применяют упрочнение покрытий, как в процессе напыления, так и после него, с помощью различных видов энергетических воздействий (термообработка, оплавление, электромеханическая обработка и т.д.).

Одним из таких способов является одновременная компрессионно-механическая обработка напыленных покрытий, позволяющая повысить адгезионную и когезионную прочность, микротвердость, создать сжимающие остаточные напряжения для повышения сопротивления усталости, активировать основание для последующего слоя покрытия и получить более однородное покрытие.

Основная часть

Схема одновременной компрессионно-механической обработки напыленных покрытий представлена на рисунке 1.

Способ реализуется газотермическим напылением покрытия 1 на шейку вала 2 с помощью струи 3 из сопла 4 устройства с одновременной компрессионно-механической обработкой напыляемого покрытия 1 с помощью роликов 5, обкатывающих покрытие с прижимным усилием F .

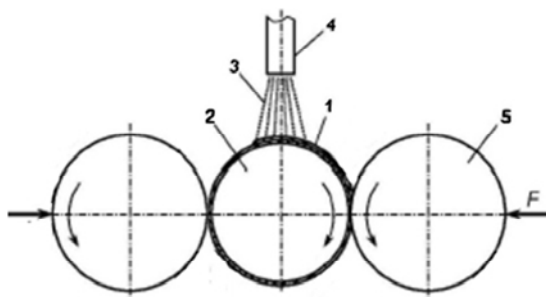


Рисунок 1 – Схема процесса газотермического напыления покрытия с его одновременной компрессионно-механической обработкой

На поверхности ролика 5 закреплены иглы клиновидной формы с углом заточки острия около 5° , оси которых совпадают линиями, проходящими через центр ролика.

За счет действия деформирующей силы происходит пластическая деформация покрытия, в результате которой заполняются поры покрытия, увеличивается его плотность и прочность. Процесс осуществляется полойно с толщиной каждого слоя меньше критического значения, при котором остаточные напряжения приводят к растрескиванию и отслаиванию покрытия до нанесения необходимой суммарной толщины покрытия.

Иглы создают в поверхностном слое покрытия углубления, которые улучшают когезионную прочность покрытия за счет повышения площади (развитости) активной поверхности.

Процесс осуществляли электродуговым напылением установкой КДМ-2.

Напряжение 24...25 В, ток 100...120 А, давление сжатого воздуха 0,5 МПа. Проволока диаметром 1,6 мм.

Скорость вращения образцов 10 об/мин, дистанция напыления 90–120 мм.

Скорость подачи проволоки устанавливают в зависимости от режима горения дуги с целью поддержания определенного зазора между электродами для стабильного горения дуги.

В процессе напыления покрытия его компрессионно-механическая обработка производилась роликом из твердого сплава ВК-8 диаметром 50 мм.

Результаты обработки оценивали путем измерением когезионной прочности покрытия, пористости, испытанием на износ.

Испытания образцов на изнашивание проводили на машине трения МТ-2 по методике «Изделия антифрикционные. Определение антифрикционных свойств. Программа и методика испытания. ПМ 12.001.95».

В качестве смазочного материала изучаемого трибосопряжения использовали масло И-Г-А-32 ГОСТ 17479.4–87.

В качестве контртела применяли диски с наружным диаметром 110 мм и толщиной 4 мм, изготовленные из стали 45 с поверхностной закалкой до твердости от 42 до 45 HRC.

Критерием оценки величины износа принято изменение размеров образцов. Данные экспериментов, выраженные в линейных единицах, более удобны по сравнению с данными весового износа при испытании напыленных образцов, так как они не зависят от разности плотности исследуемых материалов различного состава и при исследовании линейного износа сокращается продолжительность опытов за счет исключения операций снятия и установки образца и контрообразца, промывки и сушки перед взвешиванием и взвешивания.

Интенсивность изнашивания (J_h), 10^{-9} , находили из соотношения:

$$J_h = \Delta h/l,$$

где Δh – линейный износ, мкм;

l – путь трения, км.

Значение Δh представляет собой изменение размера образца после эксперимента.

Измерение предела прочности при растяжении. Слой покрытия нанесли на специальный цилиндрический образец, который состоит из двух деталей 1 и 2 (рисунок 2). В детали 1 имеется палец, который вставляется в гнездо детали 2 для центрирования обеих деталей. Для создания базы растяжения рабочую зону образца покрывали материалом 3, обладающим незначительной прочностью сцепления с напыляемым слоем 4 (теплостойкий картон, листовой асбест). Толщина напыленного слоя составляла 1 мм. После напыления производилось шлифование в размер.

Образец испытывался при статическом нагружении на универсальной разрывной машине Instron 1195 при комнатной температуре и скорости движения активного захвата 1 мм/мин.

Предел прочности при растяжении σ_b , МПа, определяли по формуле

$$\sigma_b = \frac{4 \cdot P}{\pi \cdot (D^2 - d^2)}$$

где P – растягивающее усилие, Н;

D – наружный диаметр покрытия, мм;

d – диаметр образца без покрытия с изолирующим материалом, мм.

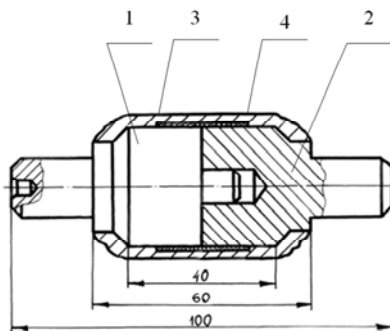


Рисунок 2 – Образец для испытания на растяжение

Пористость покрытий определяли на автоматическом анализаторе изображения «Мини-Маджискан» фирмы «Jouze Loebli» по программе «Genias-26». Для обсчета пористости были сделаны фотографии шлифов на сканирующем электронном микроскопе «Нанолаб-7» фирмы «Оптон» при увеличении в 2500 раз.

Износостойкость покрытий, полученных по технологии электродугового напыления с одновременной компрессионно-механической обработкой (ЭДН с КМО), во всем диапазоне исследованных нагрузок и скоростей оказалась выше, чем у покрытий, полученных по технологии электродугового напыления без дополнительного воздействия (ЭДН) (рисунок 3).

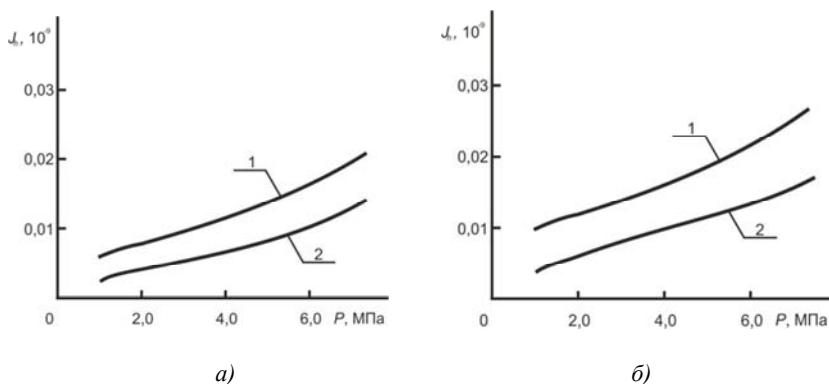
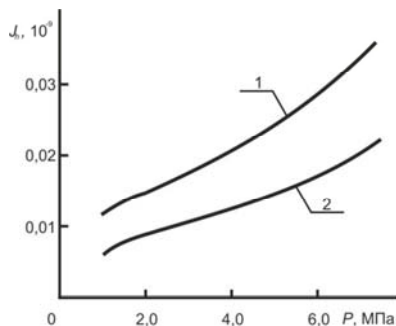


Рисунок 3 – Зависимости интенсивности изнашивания покрытия 40X13, полученного ЭДН (1) и ЭДН с КМО (2), от удельного давления P при различных скоростях скольжения: а – $V = 0,7$ м/с; б – $V = 1,5$ м/с; в – $V = 2,5$ м/с



в)

Окончание рисунка 3

Испытания показали, что износостойкость покрытий из стали 40Х13, полученных ЭДН с КМО в 1,3–1,5 раза выше в сравнении с износостойкостью покрытий, полученных ЭДН.

Когезионная прочность покрытия у образцов, выполненных способом ЭДН с КМО, в 1,5–1,7 раза выше, чем у ЭДН.

Пористость покрытий, выполненных ЭДН с КМО, в 1,3–1,5 раза ниже, чем у ЭДН.

Заключение

Предложен новый способ для восстановления изношенных шеек валов, позволяющий объединить в одном процессе две технологические операции – газотермического напыления и компрессионно-механической обработки. Это позволяет устранить недостатки, характерные эффективным способом газотермического напыления, и обеспечивает синергетический эффект при их объединении с компрессионно-механической обработкой.

Литература

1. Ивашко, В.С. Способы восстановления деталей при регламентированном ремонте / В.С. Ивашко, К.В. Буйкус, Б.М. Астрахан / Инженерия поверхности и реновация изделий: Материалы 16-й Международной научно-технической конференции, 30 мая – 03 июня 2016 г., г. Одесса. – Киев: АТМ Украины, 2016. – С. 45–47.

2. Прядко, А.С. Нанесение коррозионно- и износостойких покрытий электродуговыми методами / А.С. Прядко, Ю.С. Коробов, К.В. Буйкус / Тезисы докладов Юбилейной 20-й научно-технической конференции

сварщиков Урала «Сварка Урала-2001», 27 фев. – 2 марта 2001 г. – Нижний Тагил: 2001. – С. 96.

3. Ивашко, В.С. Восстановление деталей нанесение покрытий электродуговым напылением / В.С. Ивашко, С.С. Шамович, К.В. Буйкус / Материалы междунар. научно-технической конференции «Инженерия поверхности и реновация изделий», 28–30 мая 2002 г., г. Ялта. / Ассоц. технологов-машиностроителей Украины, Инж. центр сварочных технологий, Всеросс. НИИ технологии упрочнения. – Киев: АТМ Украины, 2002. – С. 61–63.

УДК 621.7

**ИССЛЕДОВАНИЕ СТРУКТУРЫ ПОКРЫТИЙ НА ОСНОВЕ
АЛМАЗОПОДОБНОГО УГЛЕРОДА И ФУНКЦИОНАЛЬНЫХ
РАЗМЕРОВ ДЕТАЛЕЙ С УПРОЧНЯЮЩИМИ
АЛМАЗОПОДОБНЫМИ ПОКРЫТИЯМИ**

**RESEARCH OF STRUCTURE OF COATINGS ON THE BASIS OF
DIAMONDLIKE CARBON AND THE FUNCTIONAL DIMENSIONS OF
DETAILS WITH THE STRENGTHENING DIAMONDLIKE COATINGS**

Ивашко В.С., доктор технических наук, профессор;
Буйкус К.В., кандидат технических наук, доцент
(Белорусский национальный технический университет)

Ivashko V., Doctor of Technical Science, Professor;
Buikus K.V., Candidate of Technical Science, Associate Professor
(Belorussian National Technical University)

Аннотация. *Исследованы функциональные размеры деталей плунжерных пар топливного насоса высокого давления дизельного двигателя с упрочняющими алмазоподобными покрытиями.*

Abstract. *The functional dimensions of details of plunger pairs of high pressure fuel pump of the diesel engine with the strengthening diamondlike coatings are researched.*

Введение

Покрытие на основе алмазоподобного углерода (АПУ) (DLC – diamondlike carbon) или «аморфного углерода» (а-С) благодаря своим уникальным свойствам соответствуют всем необходимым требованиям к упрочняющему покрытию на рабочей поверхности плунжера топливного насоса высокого давления дизельного двигателя: высокая твердость (до 100 ГПа), низ-