

ЭТАПЫ РАЗРАБОТКИ ПРЕЦЕССИОННОГО РЕДУЦИРУЮЩЕГО МЕХАНИЗМА ДЛЯ ЭЛЕКТРОПРИВОДА СЕЛЬСКОХОЗЯЙСТВЕННОЙ ЛЕБЕДКИ

*Доктора техн. наук, профессора СКОЙБЕДА А. Т.¹⁾, ГРОМЫКО П. Н.²⁾,
инж. ГОНЧАРОВ П. С.²⁾*

¹⁾Белорусский национальный технический университет,

²⁾Белорусско-Российский университет

Одной из основных задач, позволяющих решить проблему насыщения продовольственного рынка продукцией, является механизация сельскохозяйственных работ. Особенно остро стоит вопрос использования техники в приусадебном и дачном хозяйстве. Это вспашка и боронование почвы, окучивание растений на участках небольших размеров, где невозможно использование тракторов, как по причине их значительных габаритных размеров, так и в связи с необходимостью наличия специально подготовленного обслуживающего персонала. В этом случае предпочтение отдается сельскохозяйственной лебедке с электрическим приводом. В настоящее время повышенный спрос наблюдается на сельскохозяйственную лебедку, серийно выпускаемую РУП завод «Могилевлифтмаш». Невысокая отпускная цена, отсутствие требований к специальной подготовке обслуживающего персонала являются несомненными преимуществами ука-

занной электрической лебедки. Однако значительные габаритные размеры и масса ограничивают число потенциальных потребителей лебедки, т. е. сужают рынки ее использования.

Лебедка сельскохозяйственная ЛС-100А, разработанная и серийно выпускаемая РУП завод «Могилевлифтмаш» [1], изображена на рис. 1, на рис. 2 показано осевое сечение барабана лебедки со встроенной в его конструкцию двухступенчатой зубчатой передачей. Лебедка предназначена для перемещения грузов в горизонтальной плоскости, а также выполнения вспашки почвы и окучивания растений на дачных участках и огородах.

Лебедка работает следующим образом. При включении электродвигателя через клиноременную передачу посредством шкива вращение передается входному звену с зубчатым венцом и далее через зубчатое колесо б – на вторую ступень редуктора, т. е. на вал-шестерню.

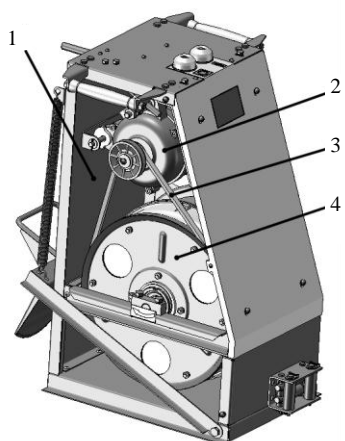


Рис. 1. Общий вид лебедки сельскохозяйственной ЛС-100А со снятой крышкой:

1 – корпус; 2 – электродвигатель;
3 – клиновой ремень; 4 – шкив

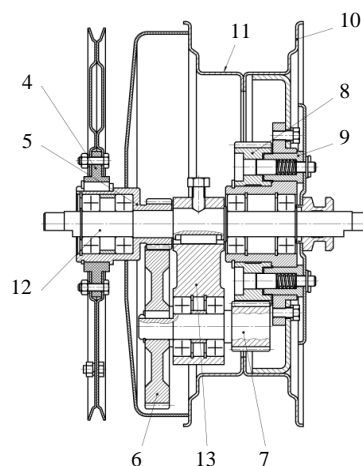


Рис. 2. Осевое сечение барабана лебедки со встроенной в его конструкцию двухступенчатой зубчатой передачей:
5 – входное звено с зубчатым венцом; 6 – зубчатое колесо;
7 – вал-шестерня; 8 – зубчатое колесо; 9 – муфта;
10 – барабан; 11 – желоб; 12 – опорный вал; 13 – кронштейн

Зубчатый венец вала-шестерни взаимодействует с зубчатым колесом 8, которое в свою очередь через муфту вращает барабан, в желобе последнего размещается трос лебедки. Размотка троса осуществляется путем разъединения муфты. При этом зубчатое колесо 8 может свободно вращаться на ступице барабана до тех пор, пока пальцы муфты вытянуты из зацепления с колесом 8. Возврат муфты в замкнутое положение осуществляется посредством пружин, расположенных в отверстиях муфты.

Первым этапом разработки редуцирующего механизма для привода сельскохозяйственной лебедки являлся анализ описанной выше конструкции двухступенчатой зубчатой передачи (рис. 2). В результате анализа было установлено, что консольное расположение барабана на валу, сложность компоновки из-за наличия на опорном валу кронштейна, а также четырех зубчатых колес 5, 6, 7 и 8 делают конструкцию привода сложной в изготовлении и сборке.

Второй этап разработки заключался в выборе оптимальной структурной схемы редуцирующего механизма. С целью упрощения конструкции сельскохозяйственной лебедки было предложено применить в ее приводе прецессионный редуцирующий механизм [2, 3], структурная схема которого показана на рис. 3.

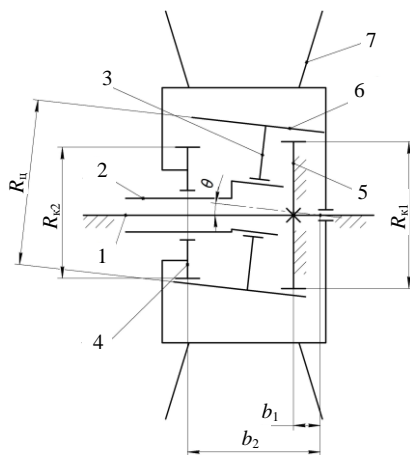


Рис. 3. Структурная схема предложенного прецессионного редуцирующего механизма:

- 1 – неподвижный основной вал; 2 – входное звено;
- 3 – сателлитное колесо; 4 – подвижное центральное зубчатое колесо; 5 – неподвижное центральное зубчатое колесо; 6 – ролики; 7 – барабан

Следующим этапом являлась разработка конструкции прецессионного редуцирующего

механизма на основе структурной схемы, изображенной на рис. 3, применительно к приводу сельскохозяйственной лебедки. Общий вид барабана лебедки с прецессионным редуцирующим механизмом представлен на рис. 4.

Прецессионный редуцирующий механизм работает следующим образом (рис. 4). Входное звено 3 приводится во вращение от шкива 8. Благодаря наличию наклонной эксцентричной цилиндрической поверхности входного звена 3 и размещенному на указанной поверхности посредством подшипников кольцу 4 правые конусные конические концы 5 роликов 10, расположенные равномерно по периметру в осевых отверстиях кольца 4, взаимодействуют с наружным центральным зубчатым колесом 7, жестко закрепленным с неподвижным основным валом 2. В результате указанного взаимодействия кольцо 4 наряду с колебательным движением получает также вращение относительно своей оси. Левые конические концы 9 роликов 10, совершающие указанные выше колебательные и вращательные движения, вступают во взаимодействие с зубьями наружного центрального зубчатого колеса 6, жестко связанного с барабаном 1. Результатом такого взаимодействия является вращение наружного центрального зубчатого колеса 6 вместе с барабаном 1 с угловой скоростью, которая определяется соотношением числа роликов 10 и чисел зубьев наружных центральных зубчатых колес 6 и 7.

Передаточное отношение прецессионного редуцирующего механизма определяли по формуле

$$U = \frac{1}{1 - \frac{z_3}{z_4}},$$

где z_3 – число зубьев неподвижного колеса; z_4 – то же ведомого колеса.

Для обеспечения минимальных значений механических потерь необходимо располагать зубчатые венцы неподвижного колеса 5 и подвижного колеса 4, связанного с барабаном 7, на определенном расстоянии b от точки прецессии, т. е. точки пересечения оси барабана с осью наклонного сателлита 3, до ближайших их торцевых сечений. Для определения этих расстояний (рис. 3) используем формулы:

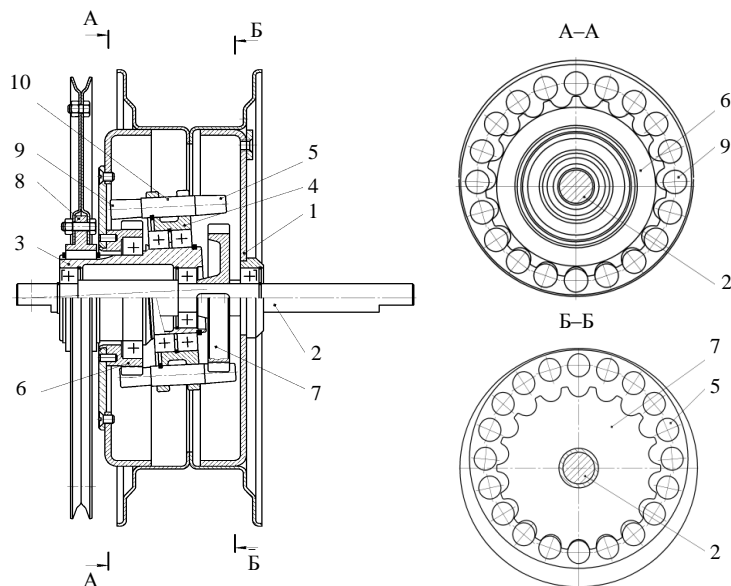


Рис. 4. Общий вид барабана лебедки, разработанной на основе прецессионного редуцирующего механизма

$$b_1 = \frac{R_{к1} \cos \theta}{\sin \theta \left(\frac{2z_3 - z_2}{z_3 - z_2} \right)}$$

$$b_2 = \frac{R_{к2} \left(\frac{z_3}{z_4} \frac{z_4 - z_3}{z_3 - z_2} + \cos \theta \right)}{\sin \theta \left(\frac{2z_3 - z_2}{z_3 - z_2} \right)}$$

где $R_{к1}$ и $R_{к2}$ – делительные радиусы неподвижного 5 и подвижного 4 центральных колес; b_1 и b_2 – расстояние от точки прецессии до ближайших торцевых сечений неподвижного 5 и подвижного 4 центральных колес; θ – угол прецессии (угол наклона оси сателлита 3 к оси барабана 7); z_2 – число роликовых тел качения; z_3, z_4 – число зубьев неподвижного и подвижного колес.

Для определения положения роликов на наклонном сателлите необходимо рассчитать радиус расположения их центров ($R_{ц}$) (рис. 3):

$$R_{ц1} = R_{к1} \cos \theta \left(\frac{z_3 - 2z_2}{2z_3 - z_2} \right);$$

$$R_{ц2} = R_{к2} \left(\cos \theta + \frac{\frac{z_3}{z_4} \frac{z_4 - z_3}{z_3 - z_2} + \cos \theta}{\frac{2z_3 - z_2}{z_3 - z_2}} \right)$$

Так как число роликовых тел качения на наклонном сателлите одинаково для первой

и второй ступеней, они имеют общий радиус их расположения, который может быть определен по формуле:

$$R_{ц} = \frac{R_{ц1} + R_{ц2}}{2}$$

В прецессионном редуцирующем механизме зубья подвижного и неподвижного колес представляют собой профили зубьев звездочки цепной передачи. Учитывая это, их делительные радиусы $R_{к1}$ и $R_{к2}$ определяются согласно выражениям [4]:

$$R_{к1} = \frac{t}{2 \sin(180/z_3)}$$

$$R_{к2} = \frac{t}{2 \sin(180/z_4)}$$

где t – шаг зубьев звездочки.

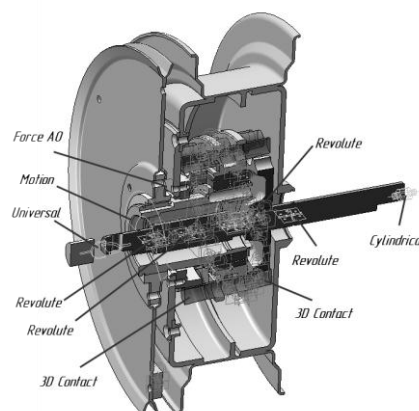


Рис. 5. Компьютерная модель прецессионного редуцирующего механизма с наложенными на звенья условными взаимосвязями

Следующим этапом разработки являлось создание компьютерной модели прецессионного редуцирующего механизма и проведение ее исследований в приложении CosmosMotion системы трехмерного твердотельного моделирования SolidWorks. Трехмерная модель прецессионного редуцирующего механизма с наложенными на ее звенья взаимосвязями представлена на рис. 5. Подробно с методикой проведения компьютерных исследований можно ознакомиться в [5].

Результатом компьютерных исследований являются графические зависимости, показанные на рис. 6.

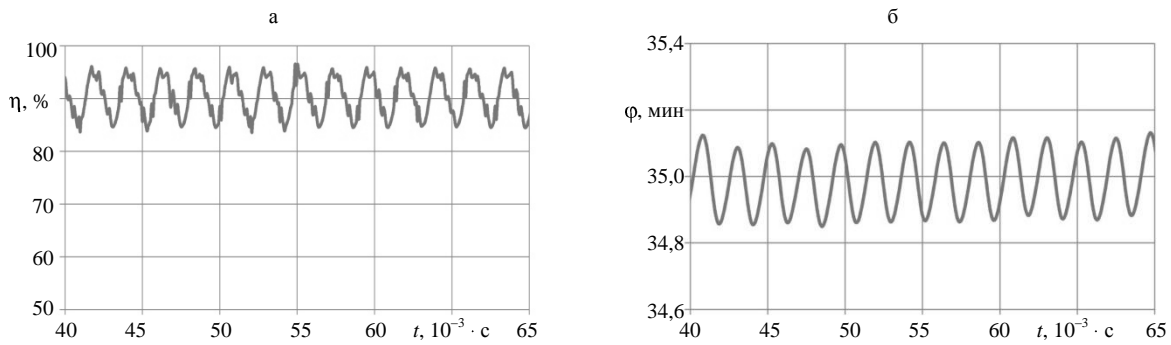


Рис. 6. Графики КПД (а) и кинематической погрешности (б) прецессионного редуцирующего механизма

Как видно из графиков рис. 6, среднее значение КПД прецессионного редуцирующего механизма составило 90 %, а кинематическая погрешность не превышала значения 0,4 угл. мин.

Последний этап разработки – это изготовление экспериментального образца сельскохозяйственной лебедки с приводным механизмом, разработанным на основе прецессионного редуцирующего механизма, и проведение его испытаний. Общий вид сельскохозяйственной лебедки с приводным механизмом, разработанным на основе прецессионного редуцирующего механизма, показан на рис. 7.

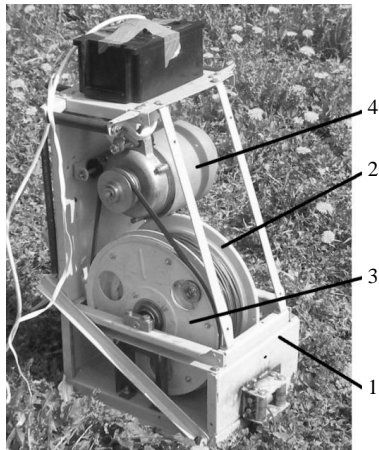


Рис. 7. Общий вид сельскохозяйственной лебедки, разработанной на основе прецессионного редуцирующего механизма: 1 – корпус лебедки; 2 – барабан с прецессионным редуктором; 3 – шкив; 4 – электродвигатель

Испытания сельскохозяйственной лебедки с прецессионным редуцирующим механизмом по определению максимального тягового усилия, создаваемого на канате лебедки, были проведены на специально оборудованном стенде РУП завод «Могилевлифтмаш». Установлено, что указанное тяговое усилие превышало зна-

чение 2700 Н. Следует отметить, что максимально достигаемое тяговое усилие серийно выпускаемой РУП завод «Могилевлифтмаш» лебедкой не превышает 2000 Н.

Были также проведены испытания сельскохозяйственной лебедки с прецессионным редуцирующим механизмом в условиях, максимально приближенных к эксплуатационным. Сельскохозяйственной лебедкой произведена вспашка на экспериментальном участке земли РУП завод «Могилевлифтмаш». В процессе испытаний установлено, что намотка каната на барабан лебедки при рабочем режиме осуществлялась равномерно (без рывков). Вспашка производилась с максимально возможной шириной дерна. При этом остановки привода лебедки по причине его перегрузки не наблюдались. После проведения испытаний была произведена ее разборка с целью визуального осмотра состояния деталей прецессионного редуцирующего механизма (рис. 8). На поверхности контактирующих деталей обнаружены едва заметные следы контакта взаимодействующих звеньев.

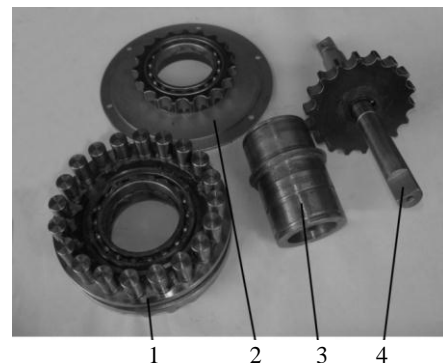


Рис. 8. Вид основных деталей прецессионного редуцирующего механизма лебедки после проведения эксплуатационных испытаний: 1 – сепаратор с роликами; 2 – звездочка подвижная; 3 – кривошип; 4 – звездочка неподвижная с основным валом

С целью оценки перспективности освоения производства сельскохозяйственной лебедки с прецессионным редуцирующим механизмом осуществлен ее сравнительный технико-экономический анализ с лебедкой, серийно выпускаемой РУП завод «Могилевлифтмаш». Результаты анализа сведены в табл. 1.

Таблица 1

Технико-экономический анализ
сравниваемых лебедок

Показатель	Лебедка, серийно выпускаемая РУП завод «Могилевлифтмаш»	Лебедка, разработанная на основе планетарной прецессионной передачи
Масса	58 ± 3 кг	42 ± 2 кг
Габариты	600×418×384 мм	536×418×345 мм
Длина троса	40 м	80 м
Тяговое усилие	2000 Н	2700 Н
Себестоимость изготовления редуцирующего механизма	260 тыс. руб.	340 тыс. руб.

Габаритные размеры, а также масса сельскохозяйственной лебедки с планетарным редуцирующим механизмом, приведенные в табл. 1, определены на основе создания ее компьютерной модели.

ВЫВОДЫ

Сельскохозяйственная лебедка, разработанная на основе прецессионного редуцирующего механизма, малогабаритна, имеет меньшую массу, а также более высокую канатоемкость по сравнению с лебедкой, серийно выпускаемой РУП завод «Могилевлифтмаш» (табл. 1). Себестоимость изготовления деталей редуцирующих механизмов сравниваемых лебедок

находится практически на одном уровне. Однако расчет себестоимости прецессионного редуцирующего механизма осуществлялся с учетом условий экспериментального производства. Это говорит о возможности значительного снижения себестоимости изготовления механизма в случае налаживания серийного производства лебедки.

Таким образом, достижение положительного эффекта от использования лебедки с прецессионным редуцирующим механизмом ожидается за счет снижения массы лебедки на 16 кг, а также увеличения канатоемкости барабана. Это позволит облегчить условия эксплуатации лебедки, расширить функциональные возможности, улучшить эргономические показатели, что положительно скажется на ее потребительских свойствах.

ЛИТЕРАТУРА

1. **Лебедка:** пат. 2132ВУ / Н. В. Сас, М. А. Цимбаревич; заявитель и патентообладатель Могилев. лифтостроительный з-д. – № 2642; заявл. 28.12.1994; опубл. 30.06.1998.
2. **Планетарная прецессионная передача:** пат. 14938 ВУ, МПК F 16 Н 1/32 / П. Н. Громыко, И. В. Трусов, П. С. Гончаров; заявитель и патентообладатель Белор.-Рос. ун-т. – № а20091553; заявл. 11.02.2009; опубл. 30.06.2011.
3. **Скойбеда, А. Т.** Коническо-цилиндрические прецессионные редукторы / А. Т. Скойбеда, П. Н. Громыко. – Минск: БГПА, 2001. – 187 с.
4. **Справочник** конструктора-машиностроителя: в 3 т. – Т. 2. – 9-е изд., перераб. и доп. / под ред. И. Н. Жестковой. – М.: Машиностроение, 2006. – 960 с.
5. **Компьютерное моделирование планетарных прецессионных передач** / П. Н. Громыко [и др.]; под общ. ред. П. Н. Громыко. – Могилев: Белор.-Рос. ун-т, 2007. – 271 с.

Поступила 12.11.2012