



МИНИСТЕРСТВО ОБРАЗОВАНИЯ
РЕСПУБЛИКИ БЕЛАРУСЬ

Белорусский национальный
технический университет

Кафедра «Горные работы»

Г. А. Колпашников

**БУРЕНИЕ
ИНЖЕНЕРНО-ГЕОЛОГИЧЕСКИХ
СКВАЖИН НА СТРОИТЕЛЬНОЙ
ПЛОЩАДКЕ И ИХ ОПРОБОВАНИЕ**

Пособие

Минск
БНТУ
2018

МИНИСТЕРСТВО ОБРАЗОВАНИЯ РЕСПУБЛИКИ БЕЛАРУСЬ
Белорусский национальный технический университет

Кафедра «Горные работы»

Г. А. Колпашников

**БУРЕНИЕ
ИНЖЕНЕРНО-ГЕОЛОГИЧЕСКИХ
СКВАЖИН НА СТРОИТЕЛЬНОЙ
ПЛОЩАДКЕ И ИХ ОПРОБОВАНИЕ**

Пособие для студентов специальности 1-51 02 01-04
«Разработка месторождений полезных ископаемых
(буровые работы)»

*Рекомендовано учебно-методическим объединением
по образованию в области горнодобывающей промышленности*

Минск
БНТУ
2018

УДК 622.7(075.8):622.363

ББК 33.4я7

К61

Рецензенты:

главный геолог РУП «Геосервис» *О. А. Лажевич*;
зав. кафедрой «Геотехника и экология в строительстве» БНТУ,
д-р техн. наук, проф. *М. И. Никитенко*

Колпашников, Г. А.

К61 Бурение инженерно-геологических скважин на строительной площадке и их опробование : пособие для студентов специальности 1-51 02 01-04 «Разработка месторождений полезных ископаемых (буровые работы)» / Г. А. Колпашников. – Минск: БНТУ, 2018. – 54 с. ISBN 978-985-550-456-7.

В пособии дана характеристика методов бурения инженерно-геологических скважин на строительной площадке, виды проведения буровых работ, последовательность изучения инженерно-геологических условий, особенности отбора геологических образцов и их опробования. Рассмотрены особенности использования приборов и оборудования для получения данных по прочностным и деформационным свойствам полученных образцов грунтов. Приведен простейший расчет определения площади подошвы фундамента для песчаных и глинистых пород.

УДК 622.7(075.8):622.363

ББК 33.4я7

ISBN 978-985-550-456-7

© Колпашников Г. А., 2018

© Белорусский национальный

технический университет, 2018

ВВЕДЕНИЕ

В рамках освоения дисциплины «Техника и технология бурения» разработано пособие по бурению инженерно-геологических скважин на строительной площадке.

Данный проект содержит полный объем сведений по проведению всего комплекса инженерно-геологических исследований, включающих изучение карт, топографических планов, геологических разрезов местности, описание самого процесса бурения скважины, проведение статического и динамического зондирования, геофизических исследований, работ с образцами нарушенного и ненарушенного сложения в лабораторных условиях, техники безопасности и охраны окружающей среды.

Проект снабжен необходимой графической информацией, позволяющей визуально оценить проводимые работы, а также типовыми образцами документов предприятия, производящего данные виды работ, что позволяет также познакомиться с методикой ведения документации на различных этапах изысканий.

Все описания проводимых работ изложены в соответствии с действующими законодательными актами и положениями. Техника, предлагаемая для проведения работ, и виды исследований соответствуют современному уровню развития инженерно-геологических изысканий. Технология их проведения зарекомендовала себя в практике реализации данного вида работ в строительстве.

1. СПОСОБЫ ПОЛУЧЕНИЯ ИСХОДНОЙ ИНФОРМАЦИИ

Инженерно-геологическая разведка – комплексный метод получения информации об инженерно-геологических условиях некоторой области литосферы путем проведения горно-буровых опытных инженерно-геологических и гидрогеологических работ инженерно-геологического опробования и лабораторных работ, документации строительных выемок и режимных инженерно-геологических наблюдений. Инженерно-геологическая разведка в зависимости от ее *целевого назначения*, предопределяемого этапом хозяйственной деятельности (стадией проектирования), разделяется на *предварительную, детальную и оперативную*.

Разные виды инженерно-геологической разведки довольно существенно различаются составом, объемами работ, их пространственным размещением и характером получаемой информации. Вследствие этого они рассматриваются по отдельности.

А. Предварительную инженерно-геологическую разведку проводят в пределах границ выбранной для строительства площадки. Главная цель строительного проектирования заключается в компоновке сооружений на площадке, включающей проведение предварительных расчетов их оснований. Следовательно, проектировщик должен располагать информацией о геологическом разрезе, свойствах грунтов, положении УГВ (уровень грунтовых вод) и их составе практически в любом месте площадки предполагаемого строительства. Отсюда вытекают требования к месту размещения работ. Они должны более или менее равномерно охватить всю строительную площадку с тем, чтобы в случае необходимости можно было получить инженерно-геологический разрез по любому выбранному направлению, со свойствами грунтов, положением УГВ и другими сведениями, нужными для составления расчетной схемы и предварительных расчетов оснований.

Глубина исследований определяется сферой взаимодействия проектируемых сооружений. В простейшем случае она отвечает активной зоне наиболее тяжелого сооружения.

В процессе проведения предварительной инженерно-геологической разведки геологическая среда должна быть расчленена на геологические тела. Следовательно, в ходе опробования требуется определять в основном классификационные показатели свойств грунтов.

Они необходимы для выявления закономерностей пространственной изменчивости свойств геологической среды, оценок средних значений классификационных показателей, на основе которых по СНИП выбирают нормативные значения показателей, используемые при предварительных расчетах оснований.

Инженерно-геологическая разведка включает проведение гидрогеологических работ. Цель работ состоит в получении данных о гидрогеологических условиях строительной площадки, нужных для разработки их прогноза при строительстве и эксплуатации сооружений, возможного подтопления территории, загрязнения и изменения химического состава подземных вод. В ходе гидрогеологических исследований устанавливают положение УГВ в горных выработках и скважинах, отбирают пробы воды с целью определения химического состава и агрессивности, определения водопроницаемости, производят одиночные откачки из скважин и наливов в шурфы, ведут наблюдения за режимом УГВ и химического состава. Если обнаружены проявления ЭГП (экономико-географическое положение), то в изучение процесса включают организацию наблюдений за его режимом.

Б. Детальную инженерно-геологическую разведку проводят в пределах предполагаемой сферы взаимодействия геологической среды с сооружением. Границы предполагаемой сферы взаимодействия и границы входящих в нее зон выделяют до начала детальной разведки на основании геологической информации и технических данных о сооружении и условиях его работы.

Детальная инженерно-геологическая разведка включает горные и буровые работы, полевые определения прочностных и деформационных свойств грунтов (сдвиги, обрушения, выпирание призм, прессиометрия, опытные нагрузки на штамп, на сваю и др.), инженерно-геологическое опробование, гидрогеологические работы. Работы выполняют только внутри границ предполагаемой сферы взаимодействия сооружения, размещая те или иные виды работ внутри соответствующих зон. Например, нагрузки на штампы располагают внутри контуров зоны уплотнения грунтов, полевые испытания грунтов для оценки их прочности – в зоне сдвига или в зоне нарушения устойчивости откоса, опытные гидрогеологические работы – в зоне фильтрации или в зоне подтопления и т. д.

Глубина исследований определяется нижней границей соответствующей зоны сферы взаимодействия. Например, деформационные свойства грунтов основания изучают до нижней границы активной зоны (зоны уплотнения грунтов). Это обстоятельство отражено в СНиП, которыми предписываются границы инженерно-геологической разведки устанавливать с учетом размеров сферы взаимодействия. Глубину зоны определяют расчетом, используя информацию, полученную при предварительной инженерно-геологической разведке. Ориентировочная глубина горных и буровых выработок для различных типов фундамента приведена ниже.

Если в пределах сферы взаимодействия залегают скальные породы, то выработки проходят на 2 м ниже кровли слабовыветрелых пород или подошвы фундамента при его заложении на скальных грунтах. Элювиальные отложения вскрывают выработками до глубины не менее 2 м ниже кровли слабовыветрелых пород при площадной коре выветривания и не менее 3–5 м ниже кровли слабовыветрелых пород при линейном расположении коры выветривания. В процессе строительства на насыпных грунтах выработки заглубляют не менее чем на 5 м ниже подошвы насыпи.

В ходе детальной разведки определяют показатели свойств грунтов в пределах предполагаемой сферы взаимодействия. Для проведения окончательных расчетов основания проектировщику нужны данные о показателях свойств грунтов, которые используются при расчетах соответствующих процессов. Это в основном показатели сжимаемости, прочности, водопроводимости и др. Они должны быть представлены в виде оценок средних значений, характеризующих выделенные по данным горно-буровых работ и инженерно-геологического опробования геологического тела.

В процессе одностадийного проектирования (рабочий проект) должны быть решены вопросы компоновки сооружений на площадке и проведен окончательный расчет их оснований. Вследствие этого предварительная и детальная инженерно-геологическая разведка сливаются воедино. Сначала инженерно-геологические исследования проводят на территории всей площадки будущего строительства, а после выбора мест размещения сооружений на этих местах – в пределах предполагаемой сферы взаимодействия.

2. ИНЖЕНЕРНО-ГЕОЛОГИЧЕСКОЕ ОПРОБОВАНИЕ

Инженерно-геологическое опробование – комплексный метод, включающий методы установления объема и параметров, способы отбора образцов грунтов и их консервации, который совместно с другими методами (горно-буровыми, специальными полевыми и лабораторными) обеспечивает получение информации требуемого качества о составе и свойствах горных пород или о свойствах грунтов.

В отличие от других комплексных методов инженерно-геологическое опробование не самостоятельно. Оно входит в состав инженерно-геологической съемки, рекогносцировки, разведки и решает различные задачи.

Опробование включает:

- методы установления объемов работ (число полевых испытаний грунтов, число разведочных выработок, число образцов грунта);

- методы установления пространственного размещения пунктов получения инженерно-геологической информации (методы определения типов СППИНФа – системы пунктов получения информации и расчета его параметров);

- методы отбора и консервации образцов грунтов.

Методы опробования должны учитывать состав горных пород и свойства грунтов, характер их пространственной изменчивости, анизотропность мер рассеяния показателей свойств в пределах квазигомогенных областей, а также целевое назначение инженерно-геологических исследований (тип и класс сооружений, этап хозяйственной деятельности, в том числе стадия изысканий). Инженерно-геологическое опробование включает три последовательно выполняемых этапа работ. Структура опробования приводится ниже (табл. 2.1). В процессе инженерно-геологического опробования сначала тем или иным способом устанавливают число точек получения информации, затем выбирают систему опробования.

После расчета объемов опробования проводят горно-буровые работы, полевые испытания грунтов и работы по отбору образцов и их консервации, если геологические параметры определяют лабораторными методами. Рекогносцировочные работы по опробованию ведут при помощи геофизических методов (преимущественно электроразведочных) или специальных инженерно-геологических

(динамическая и статическая пенетрация, пенетрационный каротаж, крыльчатое зондирование, искиметрия).

Таблица 2.1

Порядок проведения опробования

Последовательность выполнения работ	Получение исходной информации о свойствах грунтов
I. Определение объема и параметров системы опробования (СППИНФ)	Анализ и обработка накопленной информации. Рекогносцировочные работы по опробованию и обработка их результатов
II. Измерение геологических параметров в рамках СППИНФа (системы пунктов получения информации)	Реализация системы опробования путем: 1) измерения геологических параметров полевыми методами; 2) отбора образцов грунта и измерения геологических параметров лабораторными методами; 3) совмещения работ, указанных в пунктах 1 и 2
III. Обработка данных опробования. Расчеты	Анализ, отбраковка и статистическая обработка информации о геологических параметрах с целью получения оценок их средних значений и мер рассеяния (размахов); статистика геологических полей, характеризующих пространственную изменчивость

Применение перечисленных методов позволяет:

- установить главные направления изменчивости геологических параметров или проверить правильность выводов об их ориентировке, полученных ранее на основании анализа геологических данных;
- выделить квазиоднородные по изучаемым свойствам геологические тела, применительно к которым рассчитывают СППИНФы, системы опробования;

– получить количественные данные, нужные для оценки структуры полей геологических параметров в сечениях, ориентированных по главным направлениям изменчивости (режимов пространственной изменчивости);

– получить данные о мерах рассеяния геологических параметров (средние квадратические отклонения, коэффициенты изменчивости), требуемые для расчетов объемов и параметров систем опробования.

Если в процессе предыдущих исследований на более ранней стадии изысканий полученной информации достаточно для решения перечисленных задач, то необходимость в проведении рекогносцировочных работ отпадает.

После расчета объемов и параметров системы опробования реализуют рассчитанные системы опробования в натуре путем проведения горно-буровых работ или полевых испытаний грунтов (эти методы не входят в состав инженерно-геологического опробования), намечают способы отбора образцов (точечный, бороздовый, валовой или их комбинации), проводят отбор образцов и их консервацию.

Образцом грунта следует считать любой объем грунта, отобранный с целью его дальнейшего изучения. В зависимости от цели изучения и способа отбора образца грунта его структура, текстура, плотность и естественная влажность могут быть сохранены такими же, как в массиве (*in situ*) или изменены в ходе отбора. Образец грунта, в котором сохранена структура, текстура, плотность и естественная влажность, называется *монолитом*.

Под *пробой грунта* понимают более или менее строго фиксированный объем грунта, отделенный или не отделенный от его массива, взаимодействующий в ходе его испытаний с лабораторным прибором (оборудованием) или с рабочим устройством полевого прибора (установки). В первом случае пробу строго фиксированного или приближенно определенного в соответствии с требованиями нормативов объема (массы) вырезают из образца грунта. Такую пробу называют *лабораторной*. При испытании грунтов полевыми методами с рабочим органом полевого прибора взаимодействует некоторая фиксированная область грунта, залегающего в массиве (аналог сферы взаимодействия геологической среды с сооружением). Подобная проба называется *полевой*.

3. ПРОХОДКА СКВАЖИНЫ

3.1. Основные положения

При проведении инженерно-геологических исследований прибегают к проходке горных выработок. Они проходят с целью:

- 1) изучения геологического строения, проявлений тектонических процессов и трещиноватости пород;
- 2) проведения полевых опытных работ;
- 3) отбора образцов пород с ненарушенной структурой и проб воды;
- 4) организации наблюдений за режимом подземных вод и экзогенных геологических процессов (например, выветривания).

В процессе проходки выработок производят отбор и упаковку образцов грунтов (в соответствии с ГОСТ 12071–72) и проб воды для лабораторных исследований. Размещение и количество выработок, из которых отбирают образцы, устанавливают так, чтобы получить обобщенные значения прямых показателей физико-механических свойств грунтов для каждого выделенного инженерно-геологического элемента с учетом возможности изменения этих свойств в процессе строительства и эксплуатации проектируемого сооружения.

Для этих целей применяется ручное и механическое бурение. Ручное бурение выполняют ударно-вращательным или ударно-канатным способом. Механическое бурение осуществляется вращательными, ударно-механическими и вибробуровыми установками.

Бурение скважин выполняется для изучения геологического разреза, т. е. для выявления последовательности залегания пластов, их мощности состава, плотности, консистенции, влажности, водоносности, а также для отбора образцов пород и последующего испытания в лабораторных условиях.

Выбор способа бурения зависит от состава проходимых пород, назначения и глубины бурения, условий производства работ. При выборе способа бурения особое внимание уделяется качеству отбираемых образцов пород и экономической эффективности.

В ходе инженерно-геологических исследований применяют способы бурения:

- 1) дающие керн в виде столбика грунта с относительно ненарушенной структурой (колонковый, пневмоударный, ударно-канатный

с кольцевым забоем, шнековый с кольцевым забоем, вибрационный способы);

2) дающие kern, представляющий собой грунт нарушенного строения (медленновращательный, шнековый и ручной ударно-вращательный способы);

3) позволяющий получать полностью разрушенный грунт в виде шлама (ударно-канатное бурение сплошным забоем и роторное).

3.2. Вращательное шнековое бурение

Преимущества шнекового способа:

– высокая механическая скорость бурения в песчаных и глинистых грунтах;

– большой процент времени чистого бурения (при шнековом бурении процесс проходки и выдача грунта на поверхность совмещаются);

– незначительные затраты времени на монтажно-демонтажные работы и вспомогательные операции;

– возможность отбора керна при использовании специального инструмента.

Область эффективного использования шнекового способа ограничена нескальными грунтами (глинистыми и песчаными). Рациональной областью применения этого способа является проходка зондировочных и разведочных скважин в основном в пластичных и тугопластичных глинистых грунтах.

В комплект инструмента для шнекового бурения входят долота и шнеки (рис. 3.1). При шнековом бурении применяют двух- или трехперые ступенчатые долота, а также долота типа РХ.

Бурение неглубоких (до 30 м) скважин производят забивными стаканами, желонками и грунтоносами диаметром 89 и 168 мм. При этом рекомендуется использовать автоматический подъем и сбрасывание инструмента на забой.

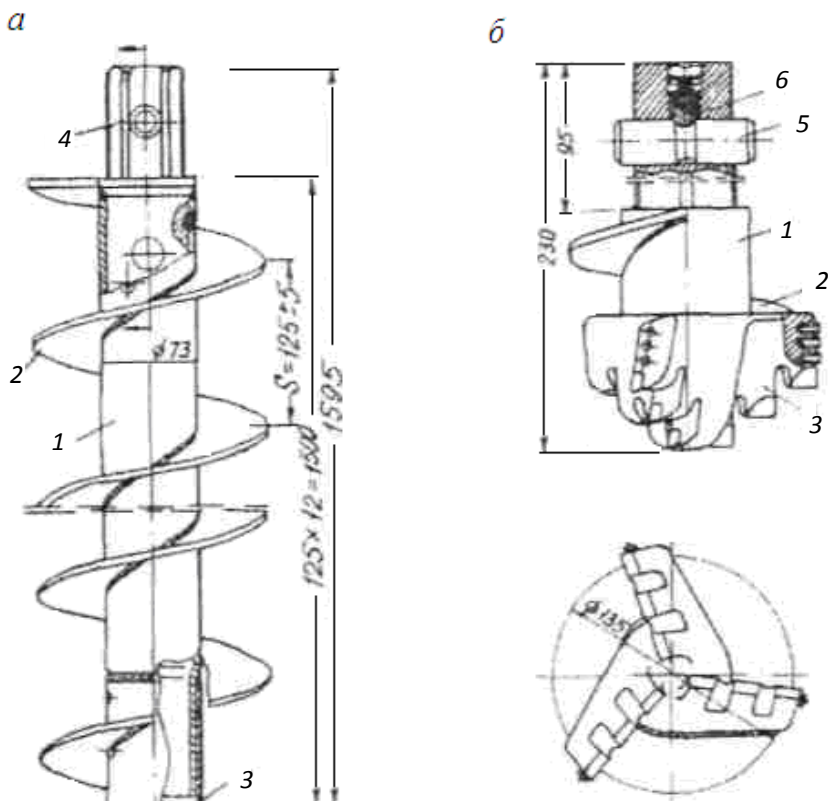


Рис. 3.1. Конструкция долота и шнеков:

- а* – шнек (установка ПБУ-2): 1 – труба; 2 – спираль; 3 – втулка; 4 – хвостовик;
 5 – палец соединительный; *б* – фиксатор;
 б – трехперовое долото: 1 – корпус; 2 – спираль; 3 – лопасть; 4 – резец

3.3. Забивной способ

Забивное бурение может быть использовано при проходке всех разновидностей связных грунтов (рис. 3.2). Основными технологическими параметрами этого способа являются:

- а) вес ударного патрона (кг);
- б) число ударов (мин);
- в) величина подъема ударного патрона (м);
- г) величина углубления наконечника (м).

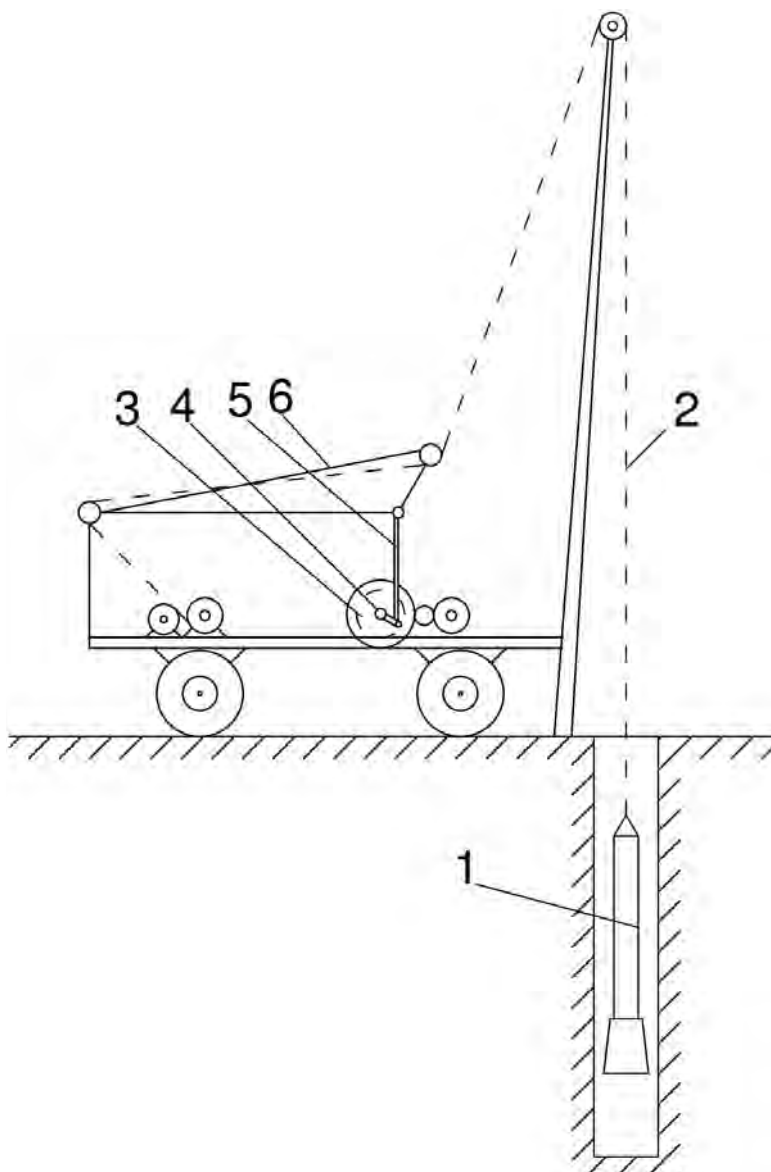


Рис. 3.2. Схема работы ударно-канатного станка:
 1 – буровой снаряд; 2 – инструментальный канат; 3 – шестерня привода
 ударного вала; 4 – кривошип; 5 – шатун; 6 – оттяжная рама

В зависимости от диаметра стакана вес ударного патрона должен находиться в пределах 100–150 кг. Величина подъема ударного патрона обычно регламентируется его конструкцией и равна 0,6–1 м. Число ударов забивного патрона колеблется в пределах 20–25 уд./мин. Во избежание прихвата наконечника на забое рейсовое углубление ограничивают до 0,2–0,4 м.

В случае проходки неустойчивых глинистых и песчаных грунтов бурение ведется забивным способом с одновременным погружением обсадных труб путем их расхаживания или вибрирования.

При помощи желонки можно проходить песчаные, илистые грунты и дресву. Желонка представляет собой стакан, в нижней части которого имеется башмачок с клапаном, который при подъеме закрывает отверстие для того, чтобы извлекаемый грунт задерживался внутри стакана.

Для прохода дресвы необходимо также использовать долото. Долото поднимают и сбрасывают в забой, разрушенную, измельченную породу извлекают желонкой. Если порода слишком плотная, то необходимо увеличить силу удара долота, для чего увеличивают вес инструмента путем присоединения к нему тяжелой ударной штанги. Она может быть цельной и составной. Нижняя часть долота называется лезвием, которое выполняется из цельного куска крепкой стали. Сам корпус состоит из более мягкой стали. Для работы с долотом необходимо использовать стальной трос. Во время бурения для округления скважины долото необходимо поворачивать на 15–200 градусов после каждого удара.

3.4. Выбор установки и порядок проведения буровых работ

В соответствии с необходимостью проведения комплексных и детальных исследований грунтов на месте постройки жилого дома скважину проходят в два этапа:

- бурение грунтов шнеком диаметром 168 мм в сухую на всю длину с отбором проб породы нарушенного сложения;
- бурение породы ударно-канатным способом посредством желонки диаметром 135 мм с отбором пробы ненарушенного сложения.

Необходимо подобрать для этих работ буровую установку средней грузоподъемности с возможностью проведения данных видов

бурения. Этим критериям соответствует буровая установка ПБУ-2 (рис. 3.3, 3.4), изготовленная фирмой «ГЕОМАШ» (Россия).



Рис. 3.3. Установка ПБУ-2

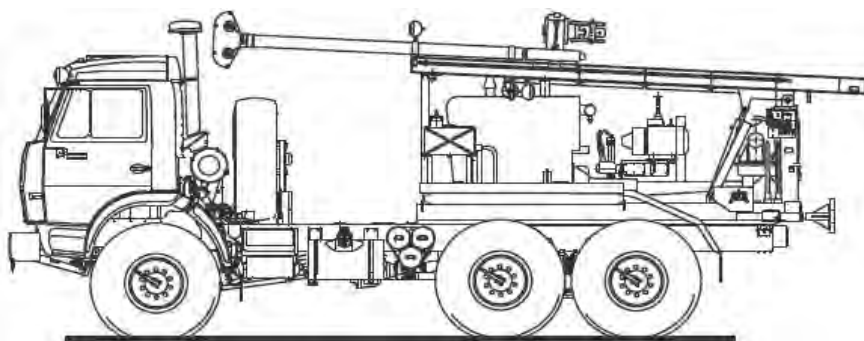


Рис. 3.4. Схема установки ПБУ-2

Далее приведены характеристики данной установки (табл. 3.1).

Таблица 3.1

Технические характеристики установки ПБУ-2

Виды работ механизмов		Числовые характеристики
1	Мощность привода, кВт	44
2	Момент силы на шпинделе вращателя, кгс·м	500
3	Частота вращения шпинделя: – для трехскоростной коробки передач – четырех скоростной коробки передач	28–325 28–204
4	Максимальное усилие подачи, кгс	3000
5	Максимальное усилие обратного хода, кгс	8000
6	Длина хода подачи (в зависимости от конструктивного исполнения), мм	2200 или 3400
7	Грузоподъемность лебедки, кгс	2600
8	Условная глубина бурения, м: – ударно-забивными снарядами – шнеками – шнековым буром – вращательное с промывкой / продувкой – ударно-вращательное с применением погружных гидроударных / пневмоударных машин	25 50 16 200 / 100 200 / 50
9	Диаметр бурения, мм: – ударно-забивными снарядами – шнеками – шнековым буром – вращательное с промывкой / продувкой – ударно-вращательное с применением погружных гидроударных / пневмоударных машин	135 250 850 250 / 132 132 / 132
10	Габаритные размеры (длина–ширина–высота), мм: – в транспортном положении – в рабочем положении	8255×2500×3390 8500×2500×7800
11	Масса установки, кг	не более 15450
12	Максимальная скорость, км/ч	80
13	Базовое шасси	Модель КАМАЗ-43114
14	Максимальная мощность при 2200 об/мин, л. с. (кВт)	240 (176)

Установка ПБУ-2 выполняет следующие виды работ:

- бурение инженерно-геологических и технических скважин ударно-забивным способом;
- проходку геологоразведочных шурфов в рыхлых наносных отложениях;
- вращательное колонковое бурение с затиркой керна «всухую»;
- вращательное колонковое и бескерновое бурение с очисткой забоя водой или водными растворами геологоразведочных, гидро- и инженерно-геологических, технических скважин;
- вращательное колонковое и бескерновое бурение с очисткой забоя сжатым воздухом геологоразведочных, гидро- и инженерно-геологических, технических скважин;
- ударно-вращательное колонковое и бескерновое бурение с применением погружных гидроударных машин с очисткой забоя водой или водяными растворами геологоразведочных, гидро- и инженерно-геологических, технических скважин;
- ударно-вращательное колонковое и бескерновое бурение с применением погружных пневмоударных машин с очисткой забоя сжатым воздухом геологоразведочных, гидро- и инженерно-геологических, технических скважин.

На установке смонтированы:

- мачта с кронблоком однострунной оснастки, механизмом подачи и подвижным вращателем, приводимым от вертикального вала фигурного сечения;
- буровая лебедка с возможностью свободного сброса каната;
- палубный дизельный двигатель типа Д-65.

Порядок проведения бурения шнеком:

- намечают место бурения, делают пробный проход на месте будущей скважины с помощью бурового стакана;
- к установке присоединяют шнек (1,5–1,8 м), начинается бурение; после погружения первого шнека наверх укрепляют второй, бурение продолжается; после полного погружения второго шнека их поднимают на поверхность с помощью лебедки; осматривается грунт, захваченный шнеком. Все данные, полученные в результате осмотра грунта, заносят в журнал бурения;
- вновь опускают шнеки в скважину, присоединяя к ним третий, которые закрепляют с помощью болтов, продолжается бурение;
- периодически производят осмотр шнека, его наращивание, забор образцов и заполнение журнала.

4. ДИНАМИЧЕСКОЕ И СТАТИЧЕСКОЕ ЗОНДИРОВАНИЕ

Динамическое и статическое зондирование относятся к специальным методам инженерной геологии. Они основаны на том, что песчано-глинистые породы в зависимости от их состава и свойств оказывают различное сопротивление режущему профилю, чаще всего коническому наконечнику.

По способу погружения конуса (забивка, вдавливание) различают динамическое и статическое зондирование.

Динамическое зондирование предназначено для исследования песчано-глинистых пород, содержащих не более 40 % крупнообломочного материала, на глубине до 20 м. С помощью этого метода можно расчленить разрез пород на слои, отличающиеся сопротивлением динамической пенетрации с высокой точностью (до 0,05 м); установить их степень однородности, определить показатели некоторых свойств и глубину забивки свай.

Динамическое зондирование – процесс погружения зонда в грунт под действием ударной нагрузки (ударное зондирование) или ударно-вибрационной нагрузки (ударно-вибрационное зондирование) с измерением показателей сопротивления грунта внедрению зонда.

Испытание грунта методом динамического зондирования проводят с помощью специальной установки, обеспечивающей внедрение зонда ударным или ударно-вибрационным способом.

При динамическом зондировании измеряют:

- глубину погружения зонда h от определенного числа ударов молота (залога) при ударном зондировании;
- скорость погружения зонда v при ударно-вибрационном зондировании.

По данным измерений вычисляют условное динамическое сопротивление грунта погружению зонда P_d .

В состав установки для испытания грунта динамическим зондированием должны входить:

- зонд (набор штанг и конический наконечник);
- ударное устройство для погружения зонда (молот или вибромолот);
- опорно-анкерное устройство (рама с направляющими стойками);
- устройства для измерения глубины погружения зонда или скорости погружения зонда.

Динамическое зондирование следует выполнять непрерывной забивкой зонда в грунт свободно падающим молотом или вибромолотом, соблюдая порядок операций, предусмотренный инструкцией по эксплуатации установки.

При испытании ударным способом значение P_d определяют по формуле

$$P_d = \frac{AK_1K_2n}{n}, \text{ МПа,}$$

где A – удельная энергия зондирования;

K_1 – коэффициент учета потерь энергии при ударе молота о наковальню и 1 на упругие деформации штанг;

K_2 – коэффициент учета потерь энергии на трение штанг о грунт;

n – число ударов.

Статическое зондирование основано на вдавливании зонда в грунт статической нагрузкой. Оно применяется для испытания немерзлых и талых песчано-глинистых грунтов, содержание не более 25 % частиц крупнее 10 мм.

Сопротивление, оказываемое грунтом, вдавливанию зонда называют *общим сопротивлением пенетрации* R . Общее сопротивление пенетрации включает статическое сопротивление пенетрации Q , часть общего сопротивления, обусловленную силами реакции грунта на вдавливания наконечника и трение по боковой поверхности зонда F :

$$R = Q + F.$$

Интенсивность статического сопротивления пенетрации, т. е. сила, приходящаяся на единицу площади поперечного сечения наконечника зонда, называется *удельным статическим сопротивлением пенетрации* P_q . Интенсивность трения, т. е. сила трения, приходящаяся на единицу площади боковой поверхности зонда, называется *удельным трением* P_j .

По величине P_q определяют плотность сложения песков, консолидацию глинистых грунтов. Устанавливают нормативное давление на грунт, по P_q и P_i определяют несущую способность свай.

Статическое зондирование является одним из наиболее эффективных методов исследования грунтов в условиях их естественного залегания.

В соответствии с ГОСТ 20069–74 метод статического зондирования в сочетании с другими видами инженерно-геологических исследований (динамическое и ударно-вибрационное зондирование) следует применять для определения:

- инженерно-геологических элементов (мощности, границы пространства грунтов различного состава и состояния);
- однородности грунтов по площади и глубине;
- глубины залегания кровли скальных и крупнообломочных грунтов;
- приближенной количественной оценки характеристик свойств грунтов (плотность, угол внутреннего трения, модуль деформации);
- сопротивления грунта под свайей по ее боковой поверхности;
- степени уплотнения и упрочнения во времени искусственно сложенных грунтов.

Зондирование следует выполнять по программе, составляемой согласно требованиям СНиП II-9–78 «Инженерные изыскания для строительства. Основные положения».

Глубина зондирования должна быть, как правило, не менее 10 м. Она может быть менее 10 м, но не менее 5 м при изысканиях под застройку сравнительно легкими сооружениями. Глубина зондирования может также быть менее 10 м при близком залегании к поверхности коренных пород, а также твердых глинистых или плотных несвязных грунтов высокой несущей способности. При этом необходимо убедиться, что под конусом зонда находится несущий слой достаточной мощности. Убедиться в этом можно, пробурилив хотя бы одну скважину и заглубив ее в плотный слой минимум на три метра.

Статическое зондирование осуществляется циклами, в состав которых входит:

- равномерное вдавливание зонда с периодической – через 20 см – регистрацией величин сопротивления грунта вдавливанию или непрерывной автоматической записью на диаграммных лентах;

Тип установки: ГеоМил
 Тип аппаратуры: II
 Тип зонда: II
 Диаметр зонда: 36 мм

Установка:

Абс. отметка:

Дата зондир.:

МПС	Глубина, м	q_c , МПа	96	1,4 73	113	0,4
						3,0 21
1283	7,7	51,4	3,6	1,9	59	5,2
						4,5
						5,5 102 215

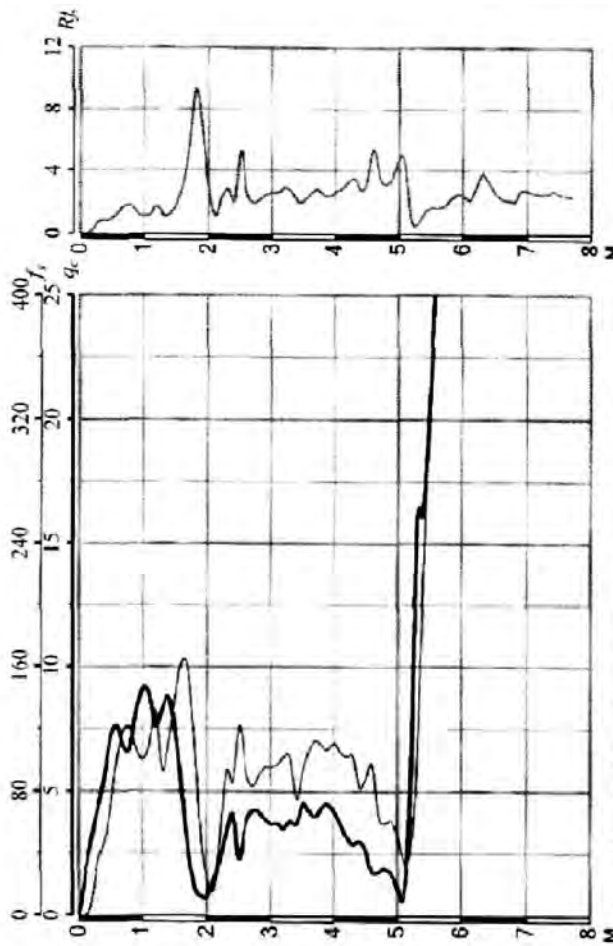


Рис. 4.2. Точка статистического зондирования

5. ГЕОФИЗИЧЕСКИЕ ИССЛЕДОВАНИЯ

С помощью геофизических методов можно решить ряд важных инженерно-геологических задач. При проведении инженерно-геологических исследований часто используют электроразведочные методы: вертикальное электрическое зондирование (ВЭЗ) и электропрофилирование, а также сейсморазведку по методу преломленных волн (МПВ). Геофизические методы позволяют обнаружить крупные аномалии в строении геологической среды (пустоты, зоны трещин, погребенные эрозионные врезы) выявить реологическое и гидрогеологическое строение исследуемой области геологической среды; оценить ее некоторые водно-физические свойства (пористость, трещиноватость, водонасыщенность, упругие свойства).

Методом ВЭЗ устанавливают положение границ между геологическими телами, различающимися электрическим сопротивлением и поляризуемостью. В процессе инженерно-геологических съемок для определения положения границ в латеральной плоскости применяют электрическое профилирование. Нередко в ходе решения какой-либо задачи сочетают ВЭЗ и электрическое профилирование (например, при выявлении оконтуриваний переуглублений в речных долинах).

Применение геофизических методов наиболее часто преследует цель получения геометрических моделей исследуемой области геологической среды, гидрогеологического и геологического строения и др. Электроразведочные методы применяют и в ходе изучения ЭГП, главным образом карстового и оползневого.

В процессе инженерно-геологических исследований используют радиоизотопные методы.

Метод поглощения γ -излучения применяют для определения плотности грунта. В основе метода лежит зависимость между долей поглощаемого грунтом γ -излучения, проходящего через него, и массой грунта (рис. 5.1, 5.2). Плотность грунта определяется с точностью $\pm 0,01$ г/см³.

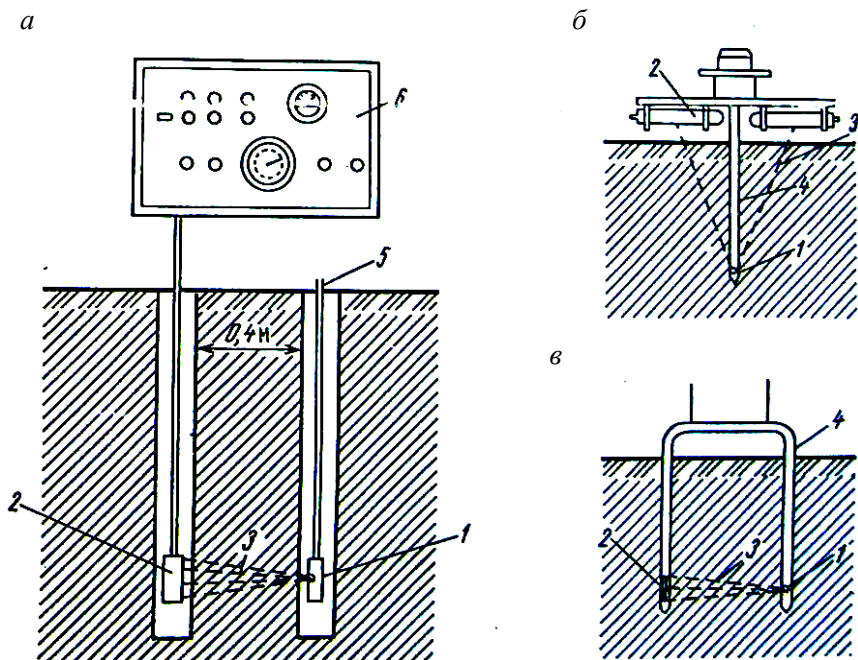


Рис. 5.1. Схема приборов определения плотности грунта методом поглощения γ -излучения:

- a* – в параллельных скважинах; приборы типа: *б* – щуп; *в* – вилка;
 1 – источник γ -квантов; 2 – детектор; 3 – пучок γ -квантов; 4 – вилка;
 5 – штанга с источником излучения; б – радиометр

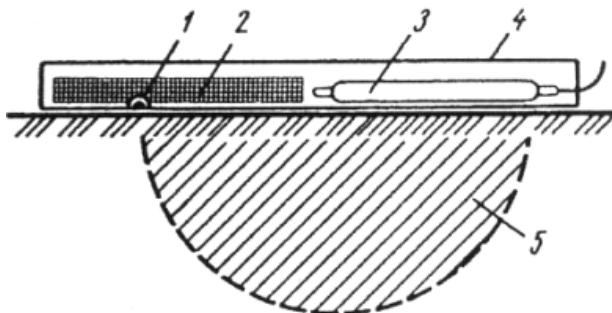


Рис. 5.2. Схема γ -плотномера:

- 1 – источник излучения; 2 – экран; 3 – детектор; 4 – корпус;
 5 – зона измерения (полевая проба грунта)

Глубину залегания пород и их состав определяют путем сопоставления:

- кажущихся удельных сопротивлений пород, определяемых электрическим каротажем скважин (КС-каротаж);
- естественной радиоактивности пород (ГК- γ -каротаж);
- интенсивности вторичного γ -излучения, возникающего в породах при их облучении потоком быстрых нейтронов в выпускаемых специальным источником, погружаемым в скважину (НГК-нейтронный γ -каротаж);
- скорости бурения породы и диаметров скважин в рассматриваемом интервале глубин;
- образцов породы, отбираемых из шлама и грунтоносами.

О пористости породы, водообильности водоносных пластов и степени минерализации воды судят по следующим данным:

- величине потенциала электрического поля, самопроизвольно возникающего в данном пласте (ПС-каротаж). Обычно чем больше пористость пласта, тем больше величина ПС;
- величине КС – кажущееся удельное сопротивление породы (определяется электрическим каротажем);
- образцом породы, отбираемым из шлама;
- по поглощению промывочной жидкости.

Для более точного определения состава пород по данным КС, ГК, НГК и ПС желательно иметь данные таких же исследований по аналогичным породам, вскрытым соседними скважинами.

Места притока воды в скважину определяют по замерам удельного сопротивления промывочной жидкости, заполняющей ствол скважины. Притекающая вода перемешивается с промывочной жидкостью и делает ее удельное сопротивление в этом месте отличным от первоначального; такие исследования носят название резистивиметрового каротажа.

Диаметр скважины измеряют каверномерами. При бурении водозаборных скважин часто ограничиваются электрокаротажем (КС и ПС) и определением кривизны скважины (рис. 5.3).

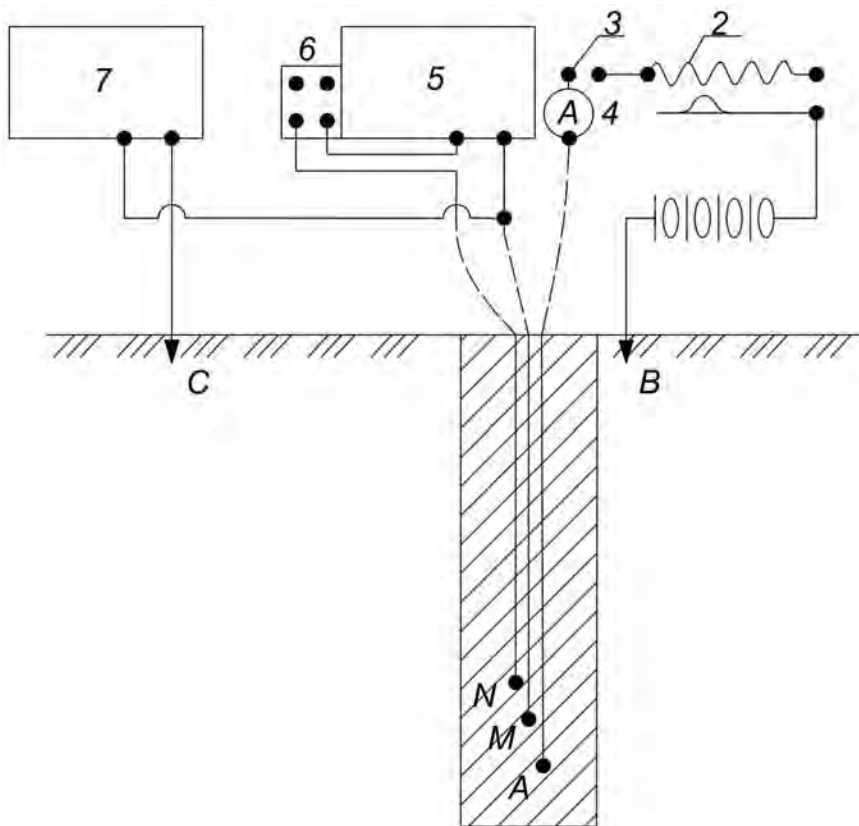


Рис. 5.3. Схема электрического каротажа скважины:
A – электрод в скважине от батареи *I*; *B* – заземление батареи; *C* – заземление потенциометра *7*; *M* и *N* – электроды для замера Δu и токов ПС:
1 – батарея; *2* – реостат; *3* – переключатель; *4* – амперметр (А);
5 – потенциометр; *6* – компенсатор поляризации; *7* – потенциометр

Для измерения КС и ПС в скважину, заполненную глинистым раствором и еще не закрепленную трубами, опускают хорошо изолированный трехжильный кабель со свинцовым грузом (утяжелителем) на конце и тремя электродами *A*, *M* и *N*, расположенными на разных уровнях. При определении КС электрический ток (от батареи *I*) подводится к электроду *A*. От этого электрода ток потечет к электроду *B*, занимающему электрическую цепь.

Замеры величины потенциала в точках M и N позволяют определить их разность ΔU и кажущееся удельное сопротивление пород на участке MN . При подъеме кабеля электроды A , M и N меняют свое положение, меняется и величина кажущегося удельного сопротивления пород. Результаты измерений автоматически записываются прибором в виде кривой KC на бумажную ленту с масштабами глубин.

Обычно удельное сопротивление пород тем больше, чем меньше минерализация воды, заполняющей поры породы и наборот.

Самопроизвольно возникающие в породах токи естественной поляризации ПС замеряются потенциометром 7, соединенным с электродами C и M , в моменты, когда ток к электроду A не подается. Они малы по величине и измеряются в милливольтгах (мВ). Обычно чем больше водопроницаемость породы, напротив которой находится электрод M , тем больше по величине ПС.

На рис. 5.4 помещена схема электрокаротажной диаграммы для участка скважины. На ней следует выделить четыре характерных участка. На участках I и IV как KC , так ПС увеличены, поэтому можно ожидать, что оба пласта имеют повышенную водопроницаемость (так как ПС больше по величине, чем на смежных участках) и содержат менее минерализованную воду (KC повышены). Но первый пласт имеет: меньшую мощность (участок $ж-з$ больше участка $a-\delta$), меньшую водопроницаемость (ПС на этом участке меньше, чем на IV) и содержит более минерализованную воду (KC меньше, чем на IV участке).

На III участке, по-видимому, залегают водопроницаемые породы (ПС повышены), но вода в них будет минерализованной (KC малы). На II участке ПС понижены, поэтому надо ожидать, что этот пласт недостаточно водопроницаем.

Границы каждого пласта отмечены буквами. Точность их определения, по данным каротажных диаграмм, высокая (погрешность 0,1–0,2 м).

Приведенные соображения о возможной водоносности пластов корректируются с учетом степени поглощения раствора при разбуривании соответствующего участка скважины, скорости бурения (проходки), состава пород (по образцам, отобраным из шлама или взятым грунтоносами) и результатов других наблюдений и исследований, если они проводились.

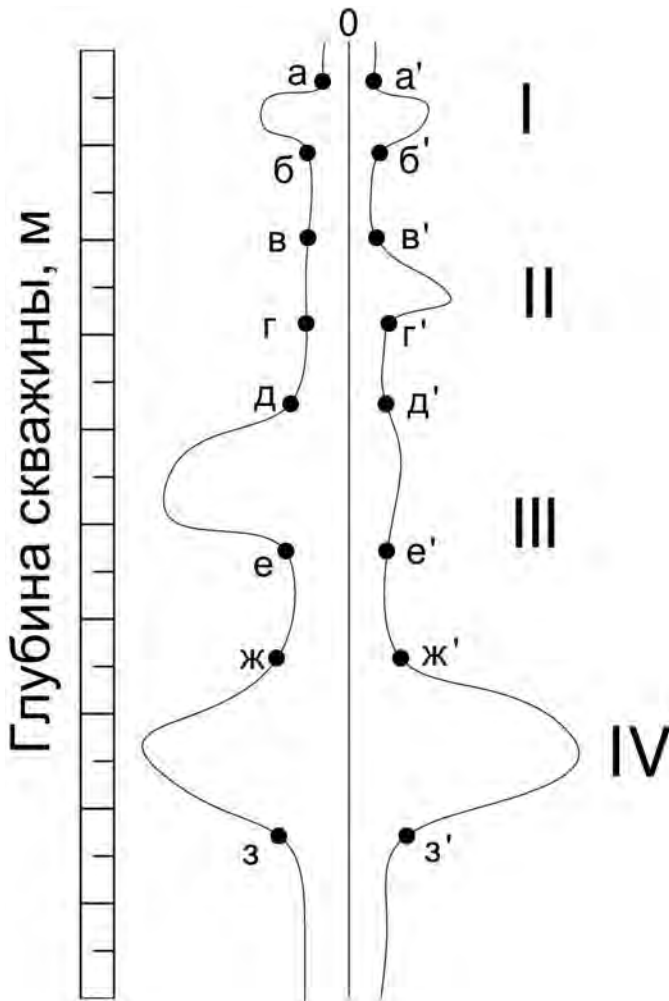


Рис. 5.4. Схема каротажной диаграммы для одного из участков скважины

6. ОПИСАНИЕ РАЙОНА РАБОТ, ПРЕДПОЛОЖИТЕЛЬНОГО ГЕОЛОГИЧЕСКОГО РАЗРЕЗА И СТАДИИ ПРОВЕДЕНИЯ РАБОТ

Природные факторы, определяющие современные инженерно-геологические условия территории, можно разделить на региональные геологические и зональные географические.

К региональным геологическим факторам относятся:

- структурно-тектоническое развитие земной коры и ее современное геологическое строение;
- формирование и строение поверхностной и приповерхностной части земной коры;
- подземные воды, современные геологические процессы.

К зональным факторам относятся климат и его влияние на формирование приповерхностной части земной коры, подземных, преимущественно грунтовых вод и на возникновение и режим экзодинамических процессов. Кроме того, интенсивное влияние инженерно-хозяйственной деятельности человека на геологическую среду требует учета антропогенного фактора при ее оценке, в первую очередь, путем анализа инженерно-геологических процессов и явлений.

В зависимости от конкретной природной обстановки и типа инженерных сооружений каждый из перечисленных факторов может иметь различное значение. Однако на первое место вынесено геологическое строение местности, так как от его характера зависят особенности рельефа, формирование подземных вод, возникновение эндогенных и экзогенных геологических процессов.

Таким образом, геологическая среда сформировалась, а ее развитие происходило под преобладающим влиянием региональных и зональных факторов и процессов. Результаты воздействия этих факторов в геологическом прошлом отражены в геологическом строении и характере пород, в различных последствиях влияния геологических процессов (карст, тектоническая нарушенность пород и др.).

Чем более удалено в геологическое прошлое время формирования того или иного элемента геологической среды, тем менее сохранилось на него влияние зональных географических факторов, имеющих инженерно-геологическое значение.

Влияние зональных географических факторов больше сказывается на формировании геологической среды на современном этапе

геологического развития земной коры и на современных процессах. Но и на современном этапе результаты влияния зональных факторов на формирование инженерно-геологических условий в существенной мере определяются характером существующего геологического строения территории и действующих геодинамических процессов.

Даже влияние таких резко зональных факторов, как процессы, связанные с мерзлотой, режимом грунтовых вод и другие, зависят от характера пород, образовавшихся в прошлое геологическое время. Региональные факторы в этом случае сохраняют свою роль как доминирующие, определяющие совокупность процессов, формирующих современные инженерно-геологические условия местности.

К региональным факторам инженерно-геологических условий относятся:

- рельеф;
- геоморфология;
- геологическое строение и гидрогеологические особенности;
- инженерно-геологические процессы.

Работы велись в районе поселка Боровая Минского района. В соответствии со схематическим геолого-литологическим разрезом проходимые породы представлены разного рода песками с включениями гравия, гальки и валунов различной крупности, супесями и суглинками моренными (рис. 6.1) днепровского и березинского оледенений.

Генезис геолого-литологического разреза:

aПv – аллювиальный – отложения рек;

fПms – флювиогляциальный – водоледниковые отложения потоков талых ледниковых вод;

fПdn – флювиогляциальный – водоледниковые отложения потоков талых ледниковых вод;

gПdn – гляциальный – отложение ледников, морена;

gПbr – гляциальный – отложение ледников, морена.

При инженерно-геологических изысканиях диапазон разрабатываемых глубин колеблется до 50 м (см. рис. 6.1). Для наших изысканий выбрана глубина скважины до 30 м (рис. 6.2), так как она обеспечивает достаточные данные для дальнейших исследований.

Инженерно-геологические изыскания проводились под постройку жилого дома. Схема рабочей площадки под постройку представлена на рис. 6.3.

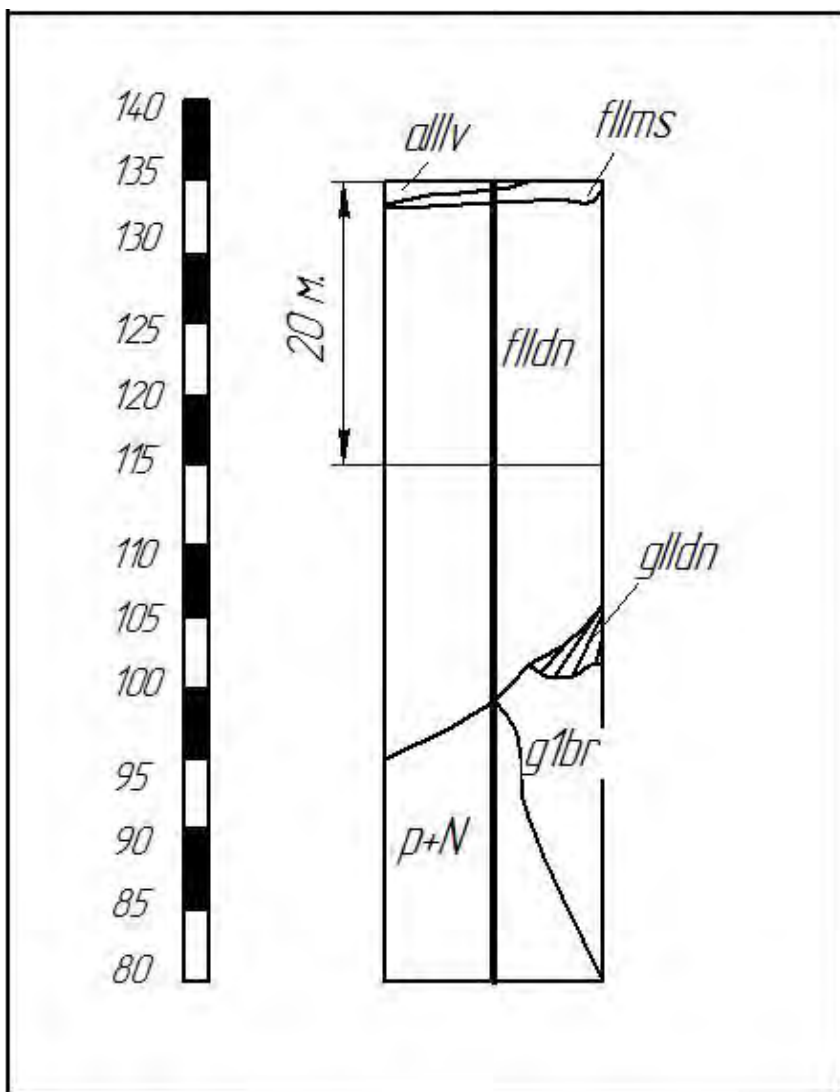


Рис. 6.1. Схематический геолого-литологический разрез

В соответствии со всеми данными по геологическим и гидрогеологическим условиям в районе производства работ можно составить инженерно-геологическую колонку для будущей скважины.

Скважина 25

Абс. отм. 179,47 м X = Y =
Дата бурения: Способ бурения ударно-канатное

Сурфграф. метр:	Глубина залегания, м		Мощность, м	Литологическое описание	Геологический разрез, ИГЭ
	от	до			
gIIIa	0,0	2,3	0,9	Супесь моренная, красно-бурая, твердая, с гравием и галькой до 8 %, с прослойками до 5 см песка влажного	
	2,3	3,0	0,9	Супесь моренная красно-бурая, пластичная, с гравием и галькой до 10 %, с прослойками (2-3 см) песка влажного	
	3,0	5,0	0,9	Супесь моренная, красно-белая, твердая, с прослойками до 10 см песка влажного	
	5,0	7,2	0,9	Песок пылеватый, темно-бурый, желтый, прочный, глинистый, с прослойками до 10 см супеси маловлажной	
	7,2	14,8	0,9	Супесь моренная, красно-бурая, твердая, с гравием и галькой до 15 %, с прослойками до 5-10 см песка маловлажного, с гл. 17,8 м водонасыщенного	
gIIIb	14,8	20,2	0,9	Супесь моренная, красно-бурая, твердая, с гравием и галькой до 15 %, с прослойками до 5-10 см песка водонасыщенного	
	20,2	24,9	0,9	Песок средний желто-бурый, прочный, водонасыщенный, с прослойками песка мелкого	
	24,9	28,2	0,9	Суглинок моренный, красно-бурый, твердый, с прослойками до 10 см песка водонасыщенного	
28,2	30,0	0,9			

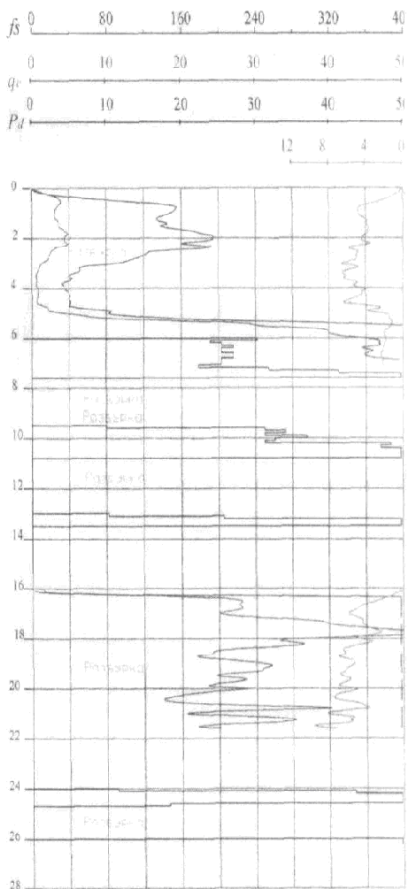


Рис. 6.2. Инженерно-геологическая скважина на площадке поселка Боровая Минского района

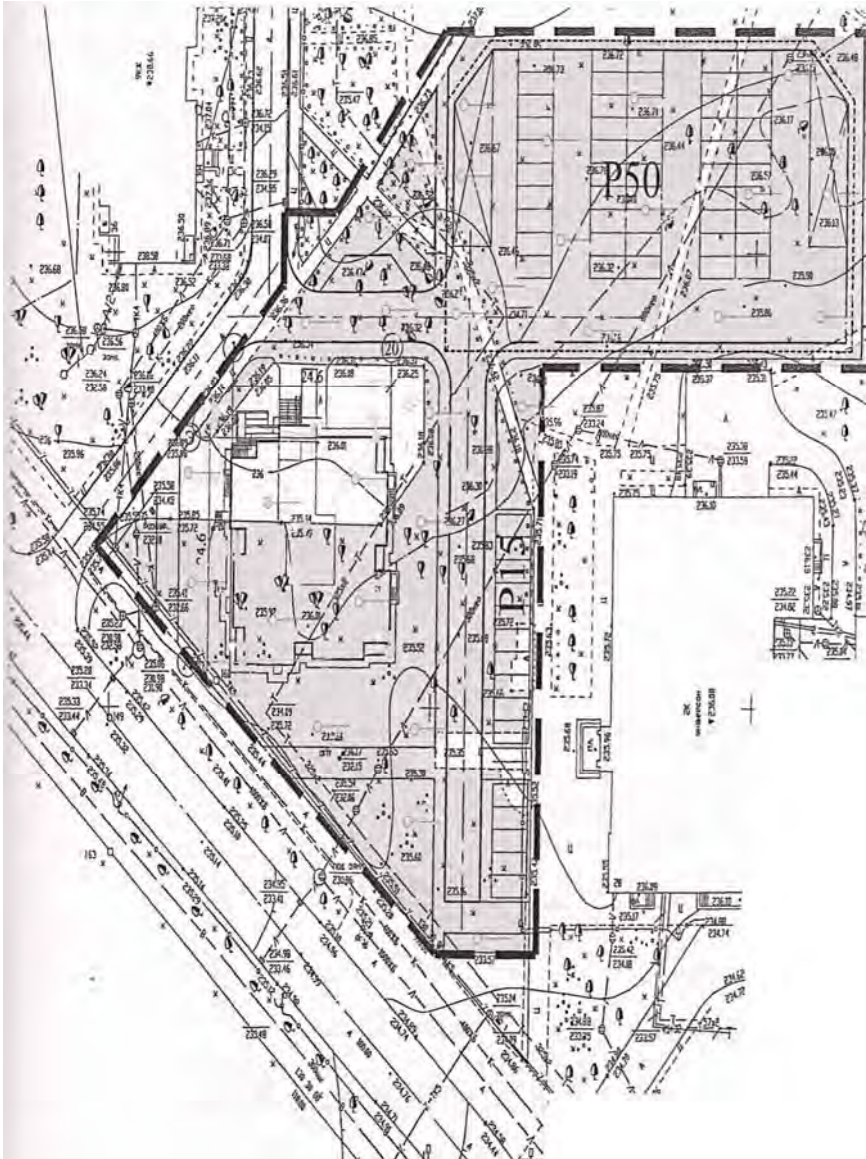


Рис. 6.3. Схема рабочей площадки

7. ЛАБОРАТОРНОЕ ПОЛУЧЕНИЕ ДАННЫХ О СВОЙСТВАХ ГОРНЫХ ПОРОД И ГРУНТОВ

7.1. Основные положения

Лабораторные исследования производятся с целью определения состава, состояния и строительных свойств пород, а также химического состава грунтовых зол, их агрессивности и коррозионности в зависимости от сложности инженерно-геологических условий, особенностей пород, размеров исследуемой территории, а также характера и класса возводимых сооружений.

Методы получения инженерно-геологической информации включают обширный комплекс лабораторных методов определения физико-механических свойств пород.

Основные методы лабораторных определений физико-механических свойств песчано-глинистых пород включают определение:

- гранулометрического состава связных и несвязных пород;
- плотности и объемной массы пород, расчет пористости;
- влажности и максимальной молекулярной влагоемкости;
- пластичности, липкости, набухания, водопрочности;
- коэффициента фильтрации;
- угла естественного откоса;
- сжимаемости и сопротивления сдвигу.

Набор показателей свойств и объем лабораторных испытаний должны быть оптимальными и точно отвечать инженерной задаче. Наборы показателей свойств и число определений некоторого свойства грунтов изменяются на различных этапах хозяйственной деятельности в зависимости от цели, для достижения которой используются показатели.

А. При составлении схем размещения и развития отраслей промышленности ТЭО, которые в геологическом отношении базируются на результатах государственной инженерно-геологической съемки, показатели свойств грунтов используются в процессе составления средне- и мелкомасштабных карт инженерно-геологических условий для уточнения названий горных пород, выявления закономерностей пространственной изменчивости и установления главных направлений; проверки правильности отнесения геологического тела к некоторой таксономической единице классификации и характеристики его свойств; сравнительной оценки свойств грунтов, распространенных

в разных частях изучаемой территории. С целью решения перечисленных задач достаточно иметь в распоряжении показатели, характеризующие состав пород, и показатели свойств, называемые классификационными. Оценки показателей могут быть подсчитаны с вероятностью, не превышающей 0,7–0,8.

Б. При проведении инженерно-геологических исследований на стадии проекта должны быть получены данные о показателях свойств, достаточные для расчленения геологической среды внутри контуров строительной площади на глубину сферы взаимодействия наиболее тяжелого сооружения; выбора на основании оценок классификационных показателей нормативных значений показателей сжимаемости и прочности грунтов, необходимых для предварительного расчета оснований, выполняемого в рамках компоновки сооружений; составления проекта проведения строительных работ и проекта защитных мероприятий.

В. В процессе инженерно-геологических изысканий на стадии рабочей документации показатели свойств должны обеспечить расчленение геологической среды внутри предполагаемой сферы взаимодействия на геологическое тело; выделение инженерно-геологических элементов; получение для них оценок прочностных и деформационных свойств грунтов, необходимых для окончательного расчета основания сооружения. В соответствии со СНиП оценки показателей свойств должны быть получены с вероятностью 0,85 при расчете по деформациям и 0,95 – при расчете оснований по несущей способности. Для сооружений I класса и уникальных вероятность увеличивается до 0,99.

Таким образом, по мере детализации инженерно-геологических исследований увеличивается разнообразие методов лабораторных испытаний грунтов, возрастает роль модельных испытаний грунтов при определении показателей их прочности и деформационных свойств, становятся более жесткими требования к точности и достоверительной вероятности оценок показателей свойств.

7.2. Исследования прочностных и деформационных свойств песков

Исследования проводим для четырех разностей.

Мелкой – масса частиц 0,1–0,25 мм, средней плотности, $0,60 \leq e \leq 0,75$; средней – масса частиц крупнее 0,25 мм более 50 %, $e > 0,70$; крупной – масса частиц крупнее 0,5 мм более 50 %, средней

плотности e $0,55 \leq 0,70$; гравелистой – масса частиц крупнее 2 мм более 25 %, плотного, $e < 0,55$.

Гранулометрический состав подготовки проб к анализу проводился ситовым методом. Вид грунта определялся по ГОСТ 2510082. Плотность песков плотного и рыхлого сложения определяется по формуле

$$p = \frac{m_1 - m_0}{V},$$

где m_1 – масса стакана с песком, г;

m_0 – масса стакана, г;

V – объем грунта.

Определение влажности производим в сушильном шкафу, где поддерживается постоянная температура около 105 °С.

Величину влажности грунта (W) в процентах вычисляем по формуле

$$W = \frac{m_1 - m_2}{(m_2 - m_0)} \cdot 100, \%$$

где W – влажность грунта, %;

m_1 – масса бюкса с влажным фунтом, г;

m_2 – масса бюкса с сухим фунтом, г;

m_0 – масса бюкса, г.

Определение сжимаемости грунта без возможного бокового расширения проводилось на компрессионном приборе типа КП (рис. 7.1).

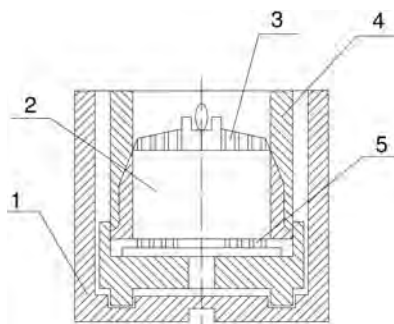


Рис. 7.1. Схематичный разрез компрессионной части прибора КП-1:
1 – ванна; 2 – грунтоотборочное кольцо с грунтом; 3 – перфорированный поршень;
4 – обойма; 5 – перфорированный диск

Определение сопротивления песчаных грунтов срезу в одноплоскостном сдвиговом приборе вызывает значительные трудности, поэтому о деформационных свойствах песков можно косвенно судить на основании определения угла естественного откоса на приборе УВТ-2.

Проведенными опытными работами определяем углы естественного откоса грунта в сухом состоянии и под водой (рис. 7.2), значения заносим в табл. 7.1.

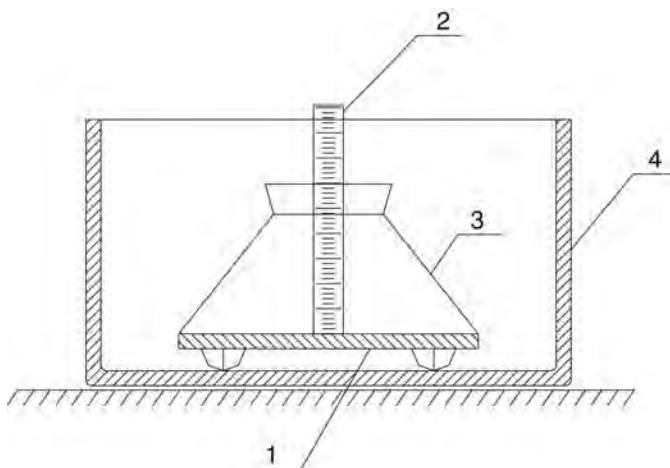


Рис. 7.2. Схема прибора для определения угла естественного откоса УВТ-2:
1 – опорный столик; 2 – шкала; 3 – съемный конус; 4 – стеклянный сосуд

Таблица 7.1

Определение угла естественного откоса

Определение	Сухой грунт	Под водой
	Среднее значение	
Средний	$\frac{35}{35}$	30
Гравелистый	$\frac{38}{38}$	30

Определение	Сухой грунт	Под водой
	Среднее значение	
Мелкий	$\frac{35}{35}$	28
Крупный	$\frac{50}{50}$	30

Мелкозернистый песок: из проведенных испытаний на приборе КП следует, что наиболее быстро при компрессионных испытаниях сжимаются пески естественной влажности. При начальной влажности 4,11 %, нагрузках от 0 до 0,3 мПа, времени от 0 до 50 мин и начальной плотности грунта 1,67 г/см³ сжимаемость грунта составляет 0,25 см. Плотность изменилась и составила 2,66 г/см³ при изменении коэффициента пористости от 0,662 до 0,651.

При добавлении 30 мл воды степень уплотнения грунта существенно меняется. Коэффициент пористости при тех же условиях опыта изменяется в меньшей степени по сравнению с грунтом естественной влажности. Это объясняется тем обстоятельством, что в песчаном грунте естественной влажности имеются свободные поры, где отсутствует жидкость. Поры при насыщении водой заполняются, в грунте возникает поровое давление, которое приводит к снижению сжимаемости фунта. Пористость уменьшилась на половину по отношению к изменению пористости естественной влажности.

При добавлении 60 мл воды условия опыта практически не меняются, изменение пористости происходит в тех же пределах, как и при добавлении 30 мл воды.

7.3. Лабораторные исследования прочностных и деформационных свойств глинистых грунтов

Простые соли, к числу которых относятся галоиды, сульфаты и карбонаты, в глинистых грунтах находятся в твердом и растворенном виде. К легкорастворимым солям относятся сульфаты (гипс, ангидрит) и хлориды натрия. При оценке глинистого грунта как основания зданий и сооружений большое значение имеет определение

его свойства, связанного с взаимодействием с водой и растворенными в ней электролитами, – водопрочность. Под *водопрочностью* понимается способность грунта сохранять механическую прочность и устойчивость при статическом и динамическом воздействиях.

Размокаемость – способность глинистого грунта при впитывании воды терять прочность и превращаться в рыхлую породу с полной потерей несущей способности. Размоканию обычно подвергаются те глинистые грунты, влажность которых меньше их максимальной молекулярной влагоемкости. Проведенными опытными работами в лаборатории на приборе ПРГ-1 (рис. 7.3) показано, что размоканию не подвергаются глинистые грунты естественной влажности, когда поступающая в грунт вода не в состоянии увеличить количество пленочной воды и стать причиной потери связности. При изменении концентрации раствора с помощью NaCl до 200 мг/л и интенсивным развитием осмотического оттока влаги из глинистых блоков (осмотическое обезвоживание глинистого грунта) и внедрении в них солей замедляется процесс размокания во времени, так как соль придает прочность скелету грунта (рис. 7.4).

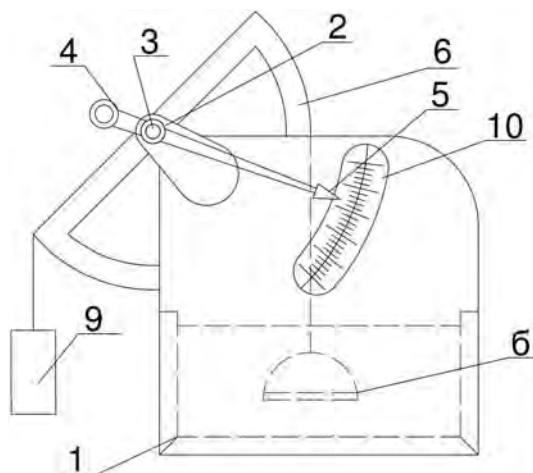


Рис. 7.3. Прибор для определения размокания грунтов:

- 1 – корпус; 2 – опора; 3 – качающаяся ось; 4 – гайка; 5 – стрелка;
6 – скобообразный рычаг; 7 – гибкая связь; 8 – сетка; 9 – противовес; 10 – шкала

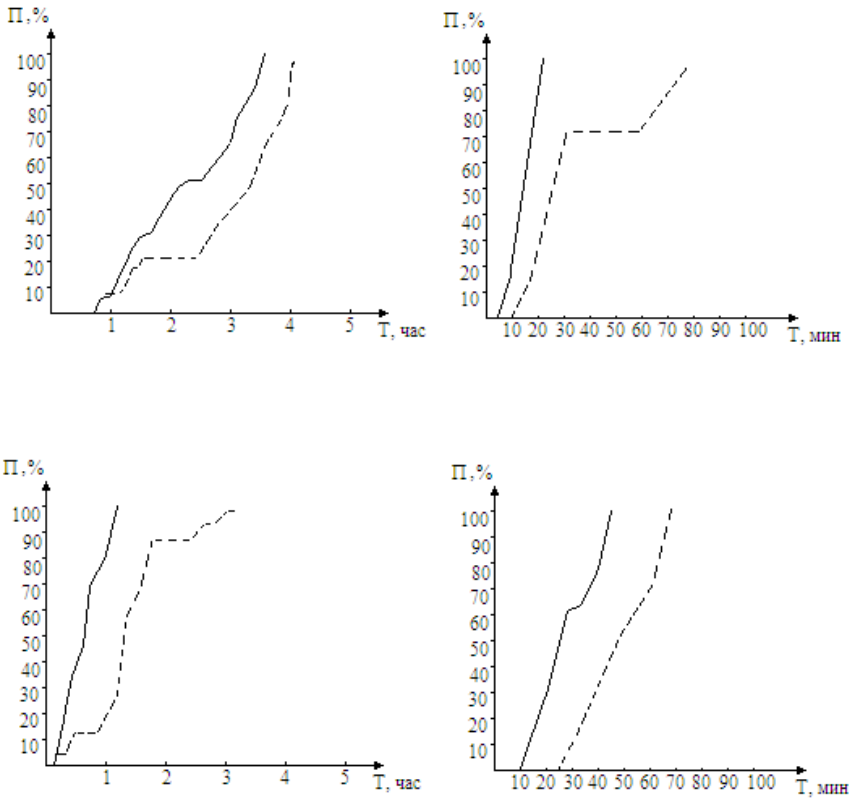


Рис. 7.4. Графики степени размокания глинистого грунта:

П – числовая отметка в процессе размокания;

———— с дистиллированной водой;

----- с минерализацией 200 мг/л

Набухание – это способность грунтов увеличивать свой объем за счет развития давления набухания в процессе гидратации или взаимодействия с химическими растворами. Набухание глинистых грунтов в первую очередь зависит от степени дисперсности глинистых частиц. Чем частицы меньше, тем в большей степени грунт способен набухать. Процесс набухания проходит в две стадии: 1 – адсорбционное или внутрикristаллическое набухание; 2 – макроскопическое или осмотическое набухание. На первой стадии глина впитывает влагу за счет адсорбции молекул воды поверхностью

глинистых частиц и межслоевыми промежутками кристаллической решетки глинистых минералов. Эта стадия практически не влияет на изменение объема породы. На второй стадии набухания поглощение влаги осуществляется с помощью осмотического давления, которое возникает вблизи поверхности глинистых частиц за счет избыточной концентрации обменных катионов, отошедших в раствор с поверхности глинистых частиц. Постепенное накопление солей в грунте приводит к изменению их состояния и свойств, что должно учитываться при проектировании и эксплуатации сооружений, поскольку эти процессы могут существенно повлиять на прочность и деформативность оснований. Опыты по набуханию проводились на приборе ПНЗ (рис. 7.5). При искусственном внесении в глинистый грунт солей скорость набухания грунта увеличивается от времени начала опыта, поскольку происходит диффузия ионов электролитов из минерализованных растворов в блоки глинистых грунтов, придающих им дополнительный объем (рис. 7.6).

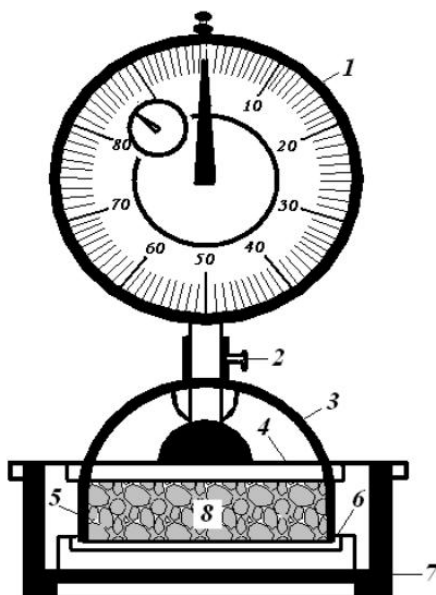


Рис. 7.5. Прибор ПНЗ для определения величины набухания:
 1 – индикатор; 2 – винт; 3 – обойма; 4 – поршень; 5 – режущее кольцо;
 6 – перфорированный поддон; 7 – ванночка

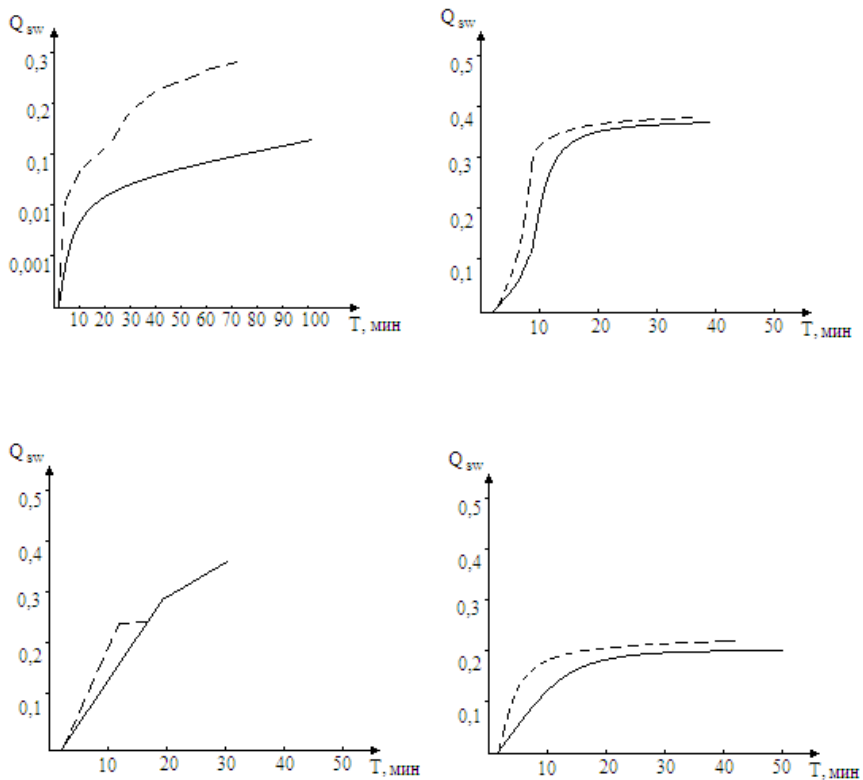


Рис. 7.6. Графики степени набухания глинистого грунта во времени:

Q_{sw} – величина набухания глинистого грунта;
 — с дистиллированной водой;
 - - - с минерализацией 200 мг/л

При определении сжимаемости на компрессионном приборе КП (см. рис. 7.1) установлено, что коэффициент пористости изменяется при разных нагрузках, в результате чего уменьшается объем грунта. При внесении в грунт солей NaCl 3 и 6 г его пористость уменьшается. Коэффициент уплотнения при этом увеличивается (рис. 7.7).

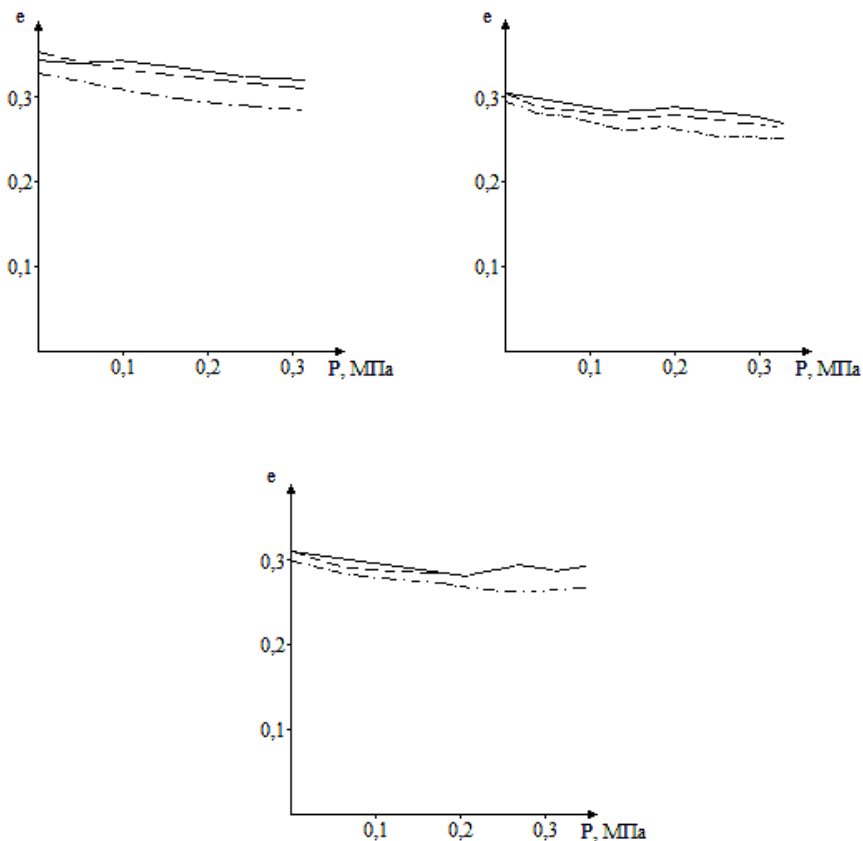


Рис. 7.7. Графики определения сжимаемости глинистого грунта:

- _____ без включения;
- с насыщенными солями (3 г);
- · - · - с насыщенными солями (6 г)

В соответствии с законом сопротивления глинистых грунтов сдвигу предельное сопротивление связных пород сдвигу при завершение их консолидации есть функция первой степени нормально-го напряжения. Для определения истинных значений сцепления и угла внутреннего трения образцы испытывались на приборе ГТП-30 (рис. 7.8). Они находились в одном и том же состоянии по плотности и влажности. Грунты в основании сооружений при неодинаковых отметках залегания испытывают воздействие не только

нормальных, но и касательных напряжений. Когда касательные напряжения по какой-либо поверхности в грунте достигают его предельного сопротивления, происходит сдвиг одной части массива относительно другой.

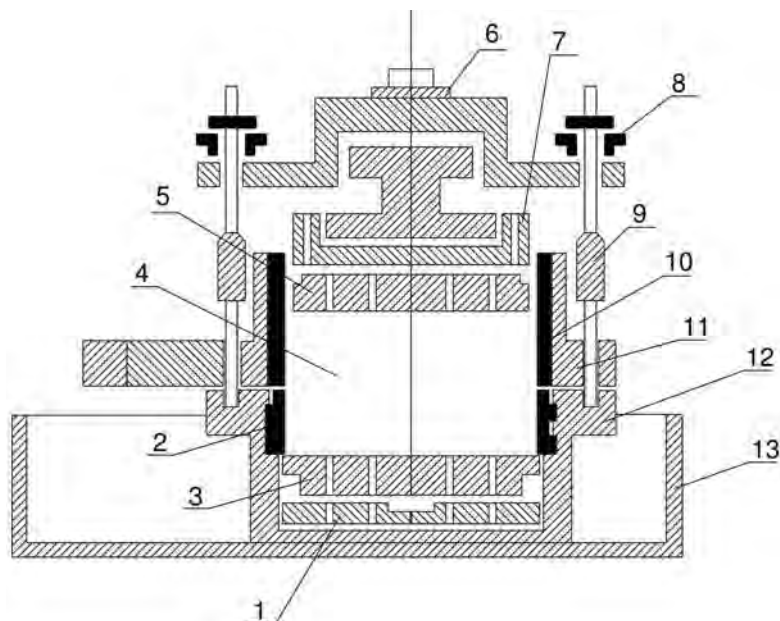


Рис. 7.8. Схематичный разрез сдвигового прибора ГТП-30:

- 1 – дно нижней обоймы; 2 – нижнее кольцо; 3 – нижний перфорированный диск;
 4 – грунт; 5 – верхний перфорированный диск; 6 – гайка зазора; 7 – штамп;
 8 – гайка; 9 – установочный винт; 10 – верхнее кольцо; 11 – верхняя обойма;
 12 – нижняя обойма; 13 – ванна

На графиках (рис. 7.9) показано общее сцепление, зависящее от состава, плотности и влажности породы. Из них видно, что силы сцепления зависят не только от плотности и влажности, но и от вещественного состава, во многом определяющего связность между частицами грунта. Внесение в грунт солей уменьшает эту связность и сопротивление грунта сдвигу.

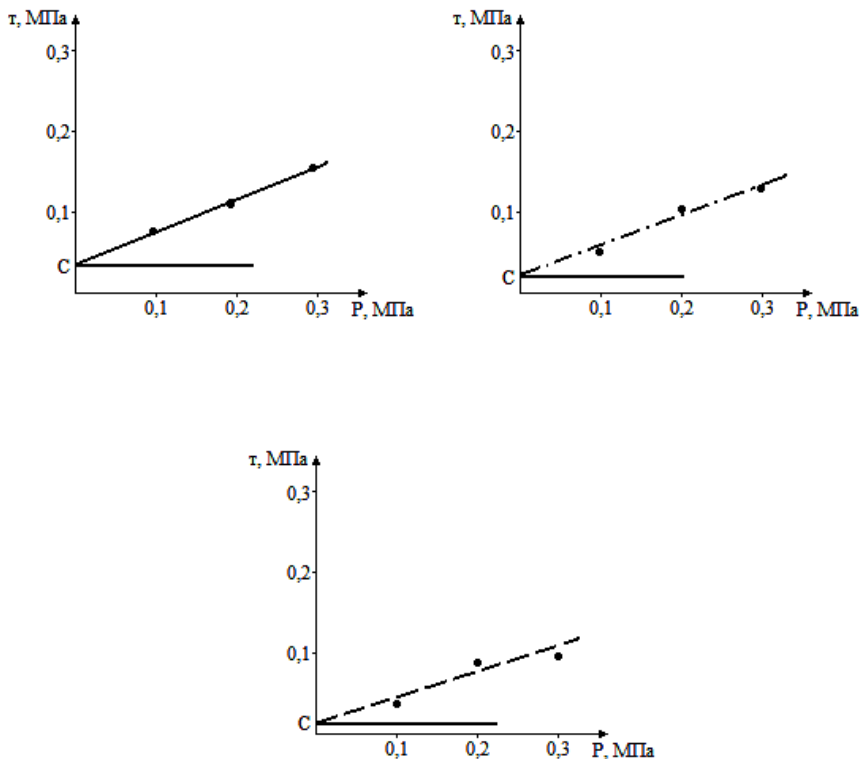


Рис. 7.9. Графики определения сопротивления грунта срезом в одноплоскостном приборе:
 _____ без включения;
 - . - . - с насыщенными солями (3 г);
 - - - - с насыщенными солями (6 г)

7.4. Использование полученных лабораторных результатов при определении расчетной площади подошвы фундамента (для песков)

Требуется определить площадь подошвы фундамента под колонну (рис. 7.10). Нагрузка N , равная 150 т, приложена центрально. Глубина заложения фундамента $h_{\phi} = 2$ м. Расчетное сопротивление грунта R на глубине 2 м для исследованных грунтов

(песков) равно $4,5 \text{ кг/см}^2$. Объемный вес кладки γ_{ϕ} равен $2,35 \text{ т/м}^3$. Определим искомую площадь подошвы фундамента:

$$F = \frac{N}{10R - h_{\phi}\gamma_{\phi}\beta} = \frac{150}{10 \cdot 4,5 - 2 \cdot 2,35 \cdot 0,85} = 3,7 \text{ м}^2.$$

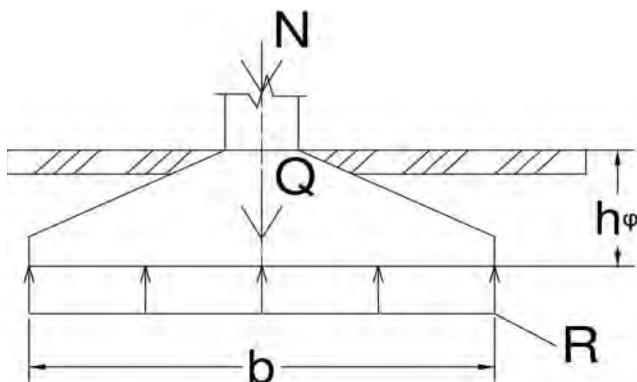


Рис. 7.10. Схемы к определению расчетной площади фундамента (при центральной нагрузке)

Задаем соотношение длины фундамента к ширине, например $a/b = 1,5$. Тогда

$$a = 1,5b, \quad \text{а} \quad F = 1,5b^2,$$

когда $(F = 3,7) \rightarrow b = \sqrt{\frac{F}{1,5}} = \sqrt{\frac{3,7}{1,5}} = 1,6 \text{ м} \rightarrow a = \frac{3,7}{1,6} = 2,3 \text{ м}.$

7.5. Использование полученных лабораторных результатов при определении расчетной площади подошвы фундамента (для глинистых пород)

Требуется определить площадь подошвы фундамента под колонну (см. рис. 7.4). Нагрузка N , равная 150 т , приложена центрально. Глубина заложения фундамента $h_{\phi} = 2 \text{ м}$. Расчетное

сопротивление грунта R на глубине 2 м для исследованных грунтов (суглинка) равно $3,4 \text{ кг/см}^2$. Объемный вес кладки γ_{ϕ} равен $2,35 \text{ т/м}^3$. Определим искомую площадь подошвы фундамента:

$$F = \frac{N}{10R - h_{\phi}\gamma_{\phi}\beta} = \frac{150}{10 \cdot 3,4 - 2 \cdot 2,35 \cdot 0,85} = 4,9 \text{ м}^2.$$

Задаем соотношение длины фундамента к ширине, например $a / b = 1,5$. Тогда

$$a = 1,5b, \quad \text{а} \quad F = 1,5b^2,$$

$$\text{когда } (F = 4,9) \rightarrow b = \sqrt{\frac{f}{1,5}} = \sqrt{\frac{4,9}{1,5}} = 1,8 \text{ м} \rightarrow a = \frac{4,9}{1,8} = 2,7 \text{ м}.$$

8. ОХРАНА ТРУДА

При производстве работ должна быть организована служба охраны труда. К руководству инженерно-геологическими подразделениями допускаются только лица, имеющие соответствующее техническое образование.

Проверка знаний правил техники безопасности инженерно-технического персонала проводится в соответствии с утвержденными министерствами и ведомствами положениями о порядке проверки знаний правил, норм и инструкций по технике безопасности руководителями и инженерно-техническими работниками не реже одного раза в три года.

Инженерно-технические работники полевых партий и отрядов должны быть проверены в плане знаний техники безопасности перед выездом на полевые работы. Продолжительность инструктажа по технике безопасности устанавливается главным инженером организации в зависимости от характера работы и должна быть не менее: для ранее не работавших – два дня, для ранее работавших – один день.

Повторный инструктаж по технике безопасности всех рабочих должен проводиться не реже одного раза в полгода.

Каждому работнику под личную подпись должны быть выданы администрацией инструкции по охране труда. К самостоятельной работе рабочий допускается только после сдачи экзаменов. Периодическая проверка знаний по технике безопасности рабочих проводится не реже одного раза в год.

Для проведения работ планируется выезд на полевые работы, при этом все работники должны пройти медицинскую комиссию и проверку знаний по технике безопасности. Работники полевого отряда до начала полевых работ кроме получения инструктажа по ТБ должны быть обучены приемам, связанным со спецификой работ, и оказанию первой медицинской помощи. Перед выездом на полевые работы комиссия проверяет работников полевого отряда на знание техники безопасности, где особое внимание обращается на спецодежду и средства индивидуальной защиты (рукавицы, защитные очки, респираторы).

Проекты должны разрабатываться в соответствии с техническими требованиями эксплуатации оборудования.

Буровая установка должна быть обеспечена механизмами и приспособлениями, повышающими безопасность работ, в соответствии с нормативами, утвержденными Министерством природных ресурсов и охраны окружающей среды.

Все рабочие, занятые на буровых установках, должны работать в защитных костюмах.

При проведении полевых опытов по определению компрессионных и сдвиговых свойств горных пород необходимо:

а) проверять перед монтажом приборов исправность канатов, хомутов, крючков и рычагов, а в нагрузочных платформах также надежность крепления установки; во время установки стоек и домкратов следить за положением тяжеловесных подвесных рычагов, приняв меры по предотвращению их падения;

б) производить загрузку приборов образцами для определения параметров сдвига при отведенных в сторону рычагах;

в) закреплять стенки и кровлю выработок, в которых производятся опыты, принимать меры к предотвращению затопления выработок поверхностными и грунтовыми водами; в выработках должны находиться только лица, непосредственно участвующие в проведении опытов;

г) иметь свободный выход из горной выработки, обеспечивающий быстрое удаление людей в случае аварии;

д) тип установки и оборудования (конструкция штампа, профиль опорной балки, анкерные сваи и др.) для полевых испытаний выбирать в зависимости от предельной расчетной нагрузки; при заглублении в грунт анкерных свай несущая способность упорной балки должна быть на 25 % больше расчетной.

При проведении полевых опытов по определению компрессионных и сдвиговых свойств горных пород запрещается:

- нахождение людей в выработке во время загрузки платформы;
- нахождение людей под грузовой платформой и рычагами.

Если во время опыта будут обнаружены неисправности (в приборе и измерительной аппаратуре, перекосы в передающих стойках и т. п.), проведение опыта должно быть приостановлено и возобновлено только после устранения всех неисправностей.

Во избежание попадания дождевых и талых вод в шурфы последние должны быть оборудованы щитами или палатками и окружены валом из грунта на расстоянии не менее 1,0–1,5 м от края шурфа.

При проведении опытов по определению параметров сдвига пород в горной выработке установка должна быть укреплена в распор не менее чем двумя винтовыми домкратами.

При использовании опытной установки с применением гидравлических подушек и винтовых домкратов подушка должна иметь предохранительный металлический (съёмный) кожух, а винтовые домкраты – предохранительный металлический пояс. После проведения каждого опыта камера должна быть проверена лицом технического надзора и приведена в безопасное состояние.

При проведении полевых определений (опытов) на сжимаемость и сопротивление пород сдвигу в скважинах с помощью прессиометров следует:

а) перед началом определений проверить исправность и состояние шлангов, газового редуктора, вентиля, баллонов;

б) при проведении определений в зимнее время над устьем скважины соорудить отапливаемое укрытие;

в) следить за показаниями манометров и не допускать повышение давления выше предельного;

г) при работе с электропневматическими прессиометрами персонал должен соблюдать «Правила устройства и безопасной эксплуатации сосудов, работающих под давлением».

Запрещается:

– в процессе проведения опробования находиться над устьем скважины;

– проведение опробования скважин при неисправности приборов, измерительной аппаратуры, утечках воздуха, а также при зависании клапана редуктора, аномальных показаниях указателя деформации и т. п.

При обнаружении неисправностей проведение опробования должно быть приостановлено, источник высокого давления отключен, а давление в системах прессиометра снято.

9. ОХРАНА ОКРУЖАЮЩЕЙ СРЕДЫ

Проблема охраны окружающей и геологической среды, в частности, весьма актуальна.

При производстве инженерно-геологических изысканий проходят горные выработки, которые нарушают естественное состояние геологической среды.

Особенно это очень часто выражается в оттаивании многолетне-мерзлых грунтов, нарушении и загрязнении подземного стока грунтовых вод, являющихся основным источником водоснабжения, и т. п.

Для предотвращения подобных явлений при производстве работ необходимо максимально снизить возможность загрязнения геологической среды продуктами ГСМ, полимерными добавками к промывочным жидкостям и т. п.

После завершения работ все горные выработки необходимо ликвидировать путем их засыпки песком и последующей затрамбовкой во избежание просадок поверхности земли, которые в свою очередь могут привести к развитию разного рода экзогенно-геологических процессов (оврагообразование, заболачивание, термокарст и т. д.).

При производстве работ в лесном массиве необходимо соблюдать правила пожарной безопасности, а также не допускать загрязнения природы бытовыми и техническими отходами.

Основными мероприятиями по очистке сточных вод являются:

- замкнутое оборот-водоснабжение предприятий;
- разбавление до гигиенических ПФК вредных веществ;
- применение механических, химических и биологических методов.

Выполняя инженерно-геологические исследования, необходимо предотвращать утечки в водоемы и водостоки загрязненных промывочных жидкостей, нефтепродуктов, вод и растворов, содержащих токсичные вещества.

Основными вопросами, которые необходимо решать при комплексных мероприятиях по охране почв, являются:

- борьба с эрозией почв, механическим, химическим и бактериологическим загрязнением;
- защита от засоления и заболачивания;
- организация утилизации бытовых и промышленных отходов, рекультивация почв.

При проведении инженерно-геологических изысканий необходимо предусматривать выполнение следующих видов работ:

- располагать подъездные пути в местах просек и стыков севооборотов;

- осуществлять снятие растительного покрова на площадке размещения бурового оборудования и вспомогательных подсобных помещений с последующей рекультивацией.

СПИСОК ИСПОЛЬЗОВАННЫХ ИСТОЧНИКОВ

1. Грунты. Отбор, упаковка, транспортировка и хранение образцов : ГОСТ 12071–2000.
2. Инженерные изыскания для строительства : СНБ 1.02.01–98.
3. Состав, порядок разработки и согласования проектной документации в строительстве : СНБ 1.03.02–96.
4. Состав и порядок разработки раздела «Охрана окружающей среды» в проектной документации : ПЗ-02 к СНБ 1.03.02–96.
5. Колпашников, Г. А. Инженерная геология : пособие / Г. А. Колпашников. – Минск: БНТУ, 2017 – 90 с.
6. Колпашников, Г. А. Бурение и оборудование гидрогеологических и водозаборных скважин : учебно-методическое пособие / Г. А. Колпашников. – Минск: БНТУ, 2016 – 59 с.

СОДЕРЖАНИЕ

ВВЕДЕНИЕ	3
1. СПОСОБЫ ПОЛУЧЕНИЯ ИСХОДНОЙ ИНФОРМАЦИИ	4
2. ИНЖЕНЕРНО-ГЕОЛОГИЧЕСКОЕ ОПРОБОВАНИЕ	7
3. ПРОХОДКА СКВАЖИНЫ	10
3.1. Основные положения	10
3.2. Вращательное шнековое бурение	11
3.3. Забивной способ	12
3.4. Выбор установки и порядок проведения буровых работ	14
4. ДИНАМИЧЕСКОЕ И СТАТИЧЕСКОЕ ЗОНДИРОВАНИЕ	18
5. ГЕОФИЗИЧЕСКИЕ ИССЛЕДОВАНИЯ	23
6. ОПИСАНИЕ РАЙОНА РАБОТ, ПРЕДПОЛОЖИТЕЛЬНОГО ГЕОЛОГИЧЕСКОГО РАЗРЕЗА И СТАДИИ ПРОВЕДЕНИЯ РАБОТ	29
7. ЛАБОРАТОРНОЕ ПОЛУЧЕНИЕ ДАННЫХ О СВОЙСТВАХ ГОРНЫХ ПОРОД И ГРУНТОВ	34
7.1. Основные положения	34
7.2. Исследования прочностных и деформационных свойств песков	35
7.3. Лабораторные исследования прочностных и деформационных свойств глинистых грунтов	38
7.4. Использование полученных лабораторных результатов при определении расчетной площади подошвы фундамента (для песков)	45
7.5. Использование полученных лабораторных результатов при определении расчетной площади подошвы фундамента (для глинистых пород)	46
8. ОХРАНА ТРУДА	48
9. ОХРАНА ОКРУЖАЮЩЕЙ СРЕДЫ	51
СПИСОК ИСПОЛЬЗОВАННЫХ ИСТОЧНИКОВ	53

Учебное издание

КОЛПАШНИКОВ Геннадий Александрович

**БУРЕНИЕ
ИНЖЕНЕРНО-ГЕОЛОГИЧЕСКИХ
СКВАЖИН НА СТРОИТЕЛЬНОЙ
ПЛОЩАДКЕ И ИХ ОПРОБОВАНИЕ**

Пособие для студентов специальности 1-51 02 01-04
«Разработка месторождений полезных ископаемых
(буровые работы)»

Редактор *Т. В. Грищенкова*
Компьютерная верстка *Е. А. Беспанской*

Подписано в печать 19.01.2018. Формат 60×84 ¹/₁₆. Бумага офсетная. Ризография.
Усл. печ. л. 3,20. Уч.-изд. л. 2,50. Тираж 70. Заказ 135.

Издатель и полиграфическое исполнение: Белорусский национальный технический университет.
Свидетельство о государственной регистрации издателя, изготовителя, распространителя
печатных изданий № 1/173 от 12.02.2014. Пр. Независимости, 65. 220013, г. Минск.