

УНИФИКАЦИЯ И ТИПИЗАЦИЯ КОЛЕСНЫХ ТРАКТОРОВ СЕМЕЙСТВА «БЕЛАРУС»

*Докт. техн. наук ГУСЬКОВ В. В.¹⁾, канд. физ.-мат. наук ПАВЛОВ В. В.¹⁾,
канд. экон. наук ПАВЛОВА В. В.¹⁾, канд. техн. наук РАВИНО В. В.¹⁾,
инж. РАДЧЕНКО П. В.¹⁾, канд. техн. наук ГУСЬКОВ А. В.²⁾*

¹⁾Белорусский национальный технический университет,

²⁾ОАО «Минский автомобильный завод»

Показатели унификации трактора разделяют на основные и дополнительные отраслевые (табл. 1) [1]. Основными показателями унификации являются коэффициенты применяемости $K_{пр}$ и повторяемости $K_{п}$. Коэффициент применяемости определяется как выраженное в процентах отношение числа типоразмеров унифицированных деталей в тракторе, т. е. всей номенклатуры деталей за вычетом оригинальных, к общему числу типоразмеров деталей трактора. Он характеризует уровень общей конструктивной преемственности составных частей в разрабатываемом тракторе. Коэффициент повторяемости определяется как выраженное в процентах отношение повторяющихся деталей трактора к общему числу деталей в тракторе. Он характеризует внутривидовую унификацию трактора, т. е. насыщенность трактора повторяющимися составными частями. Дополнительные показатели унификации характеризуют отдельные частные ее стороны – насыщенность трактора стандартными и заимствованными, в том числе покупными составными частями и необходимы для оценок состояния межотраслевой, отраслевой и заводской унификации, определения затрат на освоение производства трактора, проекта его цены и др.

Для определения показателей унификации трактор разделяют на составные части – детали или изделия, изготовленные из материала одной марки, без применения сборочных операций (рис. 1). Разделению подлежат все разъемные и неразъемные (сварные, клепанные, напрессованные и др.) сборочные единицы (изде-

лие, составные части которого подлежат соединению между собой на предприятии-изготовителе сборочными операциями), за исключением покупных изделий – комплектующих, получаемых предприятием в готовом виде и изготовленных по технической документации предприятия-поставщика. Каждое покупное изделие при расчете показателей унификации учитывают как одну единицу, независимо от числа входящих в него деталей. Например, к числу таких изделий относятся двигатель и тяга рулевого управления. В первом случае это несколько сотен деталей, во втором – менее десятка.

Из совокупности образующих трактора деталей и покупных изделий выделяют и исключают при расчете показателей уровня унификации стандартные детали: болты и винты, гайки, шайбы, понки всех видов, шпильки, заклепки, штифты, шплинты, крючки, подвески, ушки, рым-болты, слесарно-сборочный инструмент и принадлежности, пробки, заглушки, прокладки, фирменные и указательные таблички. Расчету показателей унификации трактора предшествует классификация входящих в него деталей, за исключением стандартных и других, оговоренных выше, по группам (рис. 2). Оригинальными (О) считают детали, разработанные впервые для данного трактора и на момент расчета показателей уровня унификации применяемые только в этом тракторе. Когда эта деталь затем применяется в другом выпускаемом тракторе, она перестает считаться оригинальной и переходит в число унифицированных (У), т. е. применяемых в конструкторской документации нескольких изделий.

Показатели унифицированного трактора

Показатель	Расчетная формула	Определение величин
Основные показатели:		
коэффициент применяемости (коэффициент унификации)	$K_{пр} = \frac{n - n_0}{n} \cdot 100 \% = \frac{n_y}{n} \cdot 100 \%$	n – общее количество типоразмеров деталей в изделии (Д); n_0 – количество типоразмеров оригинальных деталей (О); $n_y = n_c + n_n + n_3$ – количество типоразмеров унифицированных деталей (У); N – общее количество деталей (в штуках)
коэффициент повторяемости	$K_n = \frac{N - n}{n} \cdot 100 \%$	
Дополнительные показатели:		
стандартных общемашиностроительных составных частей	$K_c = \frac{n_c}{n} \cdot 100 \%$	$n_c = n_{сп} + n_{сс}$ – количество типоразмеров стандартных общемашиностроительных деталей (С); $n_{сп}$ – количество типоразмеров покупных стандартных общемашиностроительных деталей (С _п); $n_{сс}$ – количество типоразмеров покупных стандартных общемашиностроительных деталей собственного изготовления (С _с)
покупных стандартных общемашиностроительных частей	$K_{сп} = \frac{n_{сп}}{n} \cdot 100 \%$	
стандартных отраслевых составных частей	$K_{сп} = \frac{n_n}{n} \cdot 100 \%$	$n_n = n_{нп} + n_{нс}$ – количество типоразмеров стандартных отраслевых деталей (М); $n_{нс}$ – количество типоразмеров покупных стандартных отраслевых деталей собственного изготовления (М _с); $n_{нп}$ – количество типоразмеров покупных стандартных отраслевых деталей (М _п)
покупных стандартных отраслевых составных частей	$K_{нп} = \frac{n_{нп}}{n} \cdot 100 \%$	
Коэффициент заимствования:		
общий	$K_3 = \frac{n_3}{n} \cdot 100 \%$	n_3 – количество типоразмеров заимствованных деталей (З); $n_{зз}$ – количество типоразмеров заимствованных деталей того же завода (З _з); $n_{зс} = n_{зп} + n_{зсс}$ – количество типоразмеров деталей, заимствованных из (для) изделий сторонних заводов (З _с); $n_{зп}$ – количество типоразмеров покупных деталей, заимствованных из (для) сторонних заводов (З _п); $n_{зд}$ – количество типоразмеров деталей собственного изготовления
того же завода	$K_{зз} = \frac{n_{зз}}{n} \cdot 100 \%$	
стороннего завода	$K_{зс} = \frac{n_{зс}}{n} \cdot 100 \%$	
покупных составных частей	$K_{зп} = \frac{n_{зп}}{n} \cdot 100 \%$	
Коэффициент общей применяемости покупных составных частей	$K_{пок} = \frac{n_{сп} + n_{нп} + n_{зп}}{n} \cdot 100 \%$	

Унифицированные детали, в свою очередь, разделяют на стандартные общемашиностроительные (С); стандартные отраслевые (М); заимствованные (З). Внутри каждой из этих групп выделяют детали собственного изготовления и покупные. К стандартным общемашиностроительным относятся детали и покупные изделия, которые выпускаются по государственным и отраслевым стандартам или техническим условиям и разработаны для применения в изделиях двух и более отраслей промышленности.

К стандартным отраслевым относятся детали и покупные изделия, которые выпускаются

по государственным и отраслевым стандартам и альбомам рабочих чертежей унифицированных конструкций и имеют отраслевое назначение. К заимствованным относятся нестандартные детали, заимствованные для данного трактора из любого другого изделия.

По тракторам показатели унификации рассчитывают по количеству, массе и стоимости деталей, так как они отличаются насыщенностью покупными изделиями особой сложности и высокой цены (дизель, изделия гидравлики, гидротрансмиссия; электрооборудование, элементы системы автоматики, шины и др.) и высокой повторяемостью одноименных деталей.

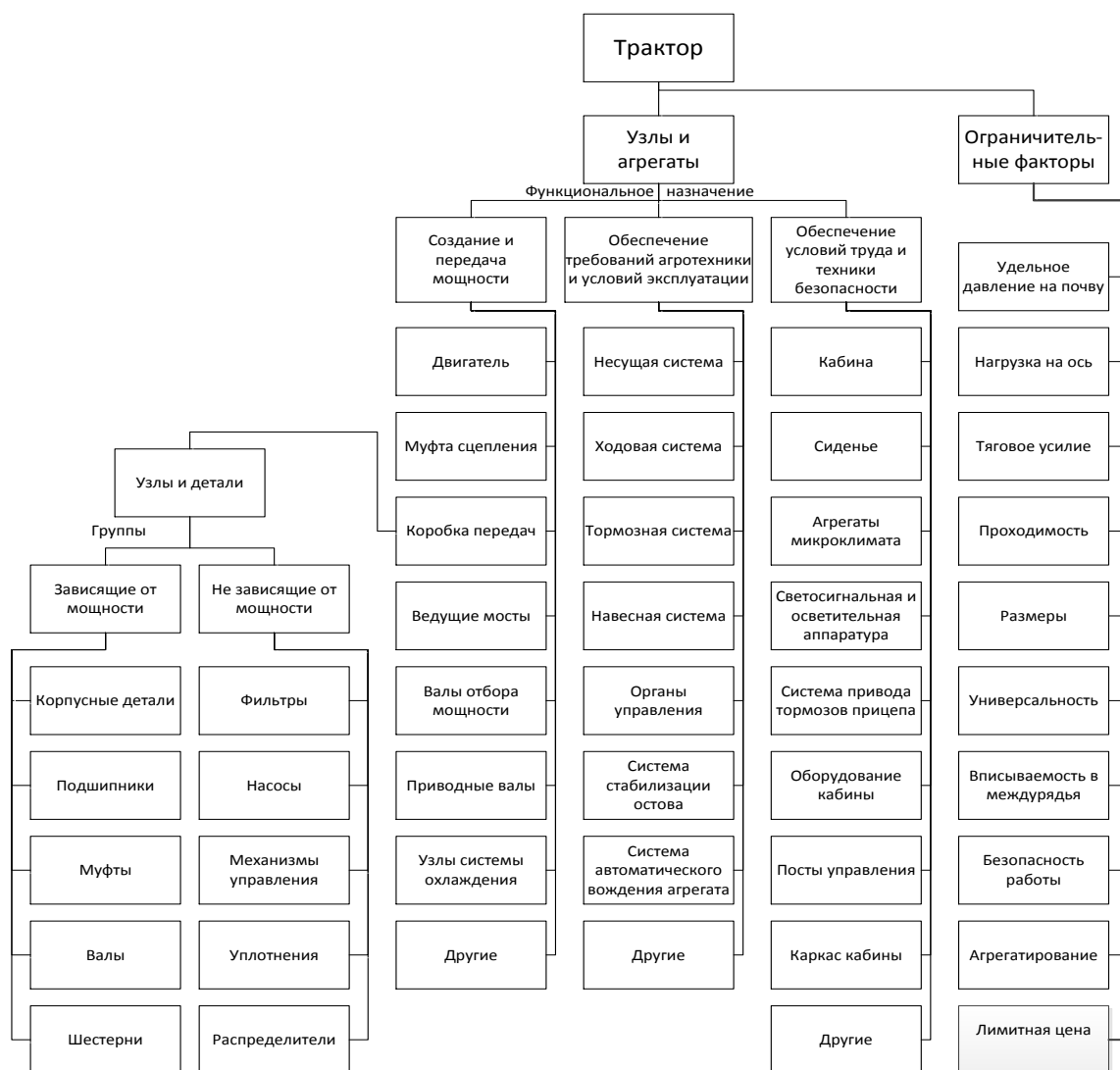


Рис. 1. Классификация узлов, агрегатов и деталей трактора

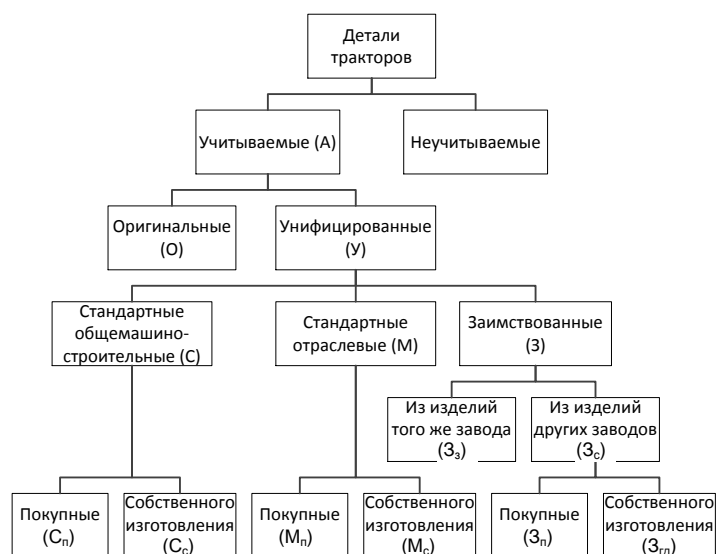


Рис. 2. Классификация деталей трактора

По результатам расчетов показателей унификации составляют карту унификации трактора по ОСТ 23.2.430–81 с учетом следующих требований. В разделе «Показатели унификации трактора» в основной таблице приводят количество типоразмеров по каждой группе деталей и показатели унификации по количеству деталей, массе, стоимости. Допускается на начальных стадиях проектирования не заполнять графы по покупным изделиям (C_n , M_n , Z_n) и не определять коэффициенты $K_{сп}$, $K_{нп}$, $K_{зп}$ и $K_{пок}$. Для тракторов серийного производства заполнение этих граф обязательно.

В разделе «Повторяемость деталей в изделии» приводят данные о номенклатуре деталей и их количестве (в штуках), а также коэффициенты повторяемости.

В разделе «Основные источники заимствования деталей» перечисляют основные изделия, детали из которых заимствованы в конструкцию данного трактора, а также указывают количество взаимозаменяемых деталей.

В разделе «Общая характеристика унификации трактора» указывают, является ли трактор базовой моделью или модификацией, входит ли в состав семейства тракторов, и если да, то приводится ли коэффициент межпроектной унификации $K_{му}$ (табл. 2), взамен которого создан данный трактор.

Пример расчета коэффициента межпроектной (взаимной) унификации $K_{му}$ семейства тракторов «Беларус» приведен в табл. 2.

Коэффициент (%) межпроектной унификации

$$K_{му} = \frac{\sum_{i=1}^j n_i - n_2}{\sum_{i=1}^j n_i - n_1} \cdot 100,$$

где j – общее количество однотипных изделий; n_i – количество типоразмеров составных частей в изделии; n_2 – общее количество типоразмеров составных частей, применяемых в группе изделий; n_1 – общее количество наименований рассматриваемых составных частей в данной группе изделий.

С учетом положений оптимизации показателей унификации и типизации, изложенных

ранее, был произведен расчет этих показателей [2] для тракторов семейства «Беларус».

Результаты расчета показаны на рис. 3 и 4, из которых видно, что унификация базового семейства тягового класса 1.4 («Беларус-82.1, 920, 592, 892, 952, 920.2, 892.2, 952.2, 920.3, 952.2») находится в пределах 81–97 %, что представляет высокую степень унификации.

Следует отметить, что приведенный пример относится к так называемой горизонтальной унификации, т. е. унификации базовой модели с модификациями одного тягового класса.

Таблица 2

Пример расчета коэффициента межпроектной (взаимной) унификации $K_{му}$ семейства пропашных тракторов «Беларус»

Позиция	Наименование составных частей (позиций)	Модели тракторов			Всего типоразмеров составных частей во всех моделях
		1	2	3	
1	Двигатель	+	+	+	1
2	Сцепление в коробке передач	+	+	+	1
3	Задний мост	+	+	Δ	2
4	Передний мост	Δ	Δ	Δ	3
5	Карданная передача	–	Δ	–	1
6	Задние колеса	+	+	Δ	2
7	Передние колеса	Δ	Δ	Δ	3
8	Рулевое управление	+	+	Δ	2
9	Кабина	+	+	–	1
10	Облицовка	+	+	Δ	2
11	Гидросистема	+	+	+	1
12	Задний вал отбора мощности	+	+	+	1
13	Боковой вал отбора мощности	–	–	Δ	1
14	Буксирный крюк	+	+	–	1
15	Электрооборудование	+	+	+	1

Примечание. Знаком «+» обозначены одинаковые составные части в различных моделях тракторов; знаком «Δ» – оригинальные, неповторяющиеся составные части; знаком «–» – отсутствие данной составной части в данной модели трактора.

Однако следует обратить внимание и на вертикальную унификацию, т. е. унификацию между различными тяговыми классами.

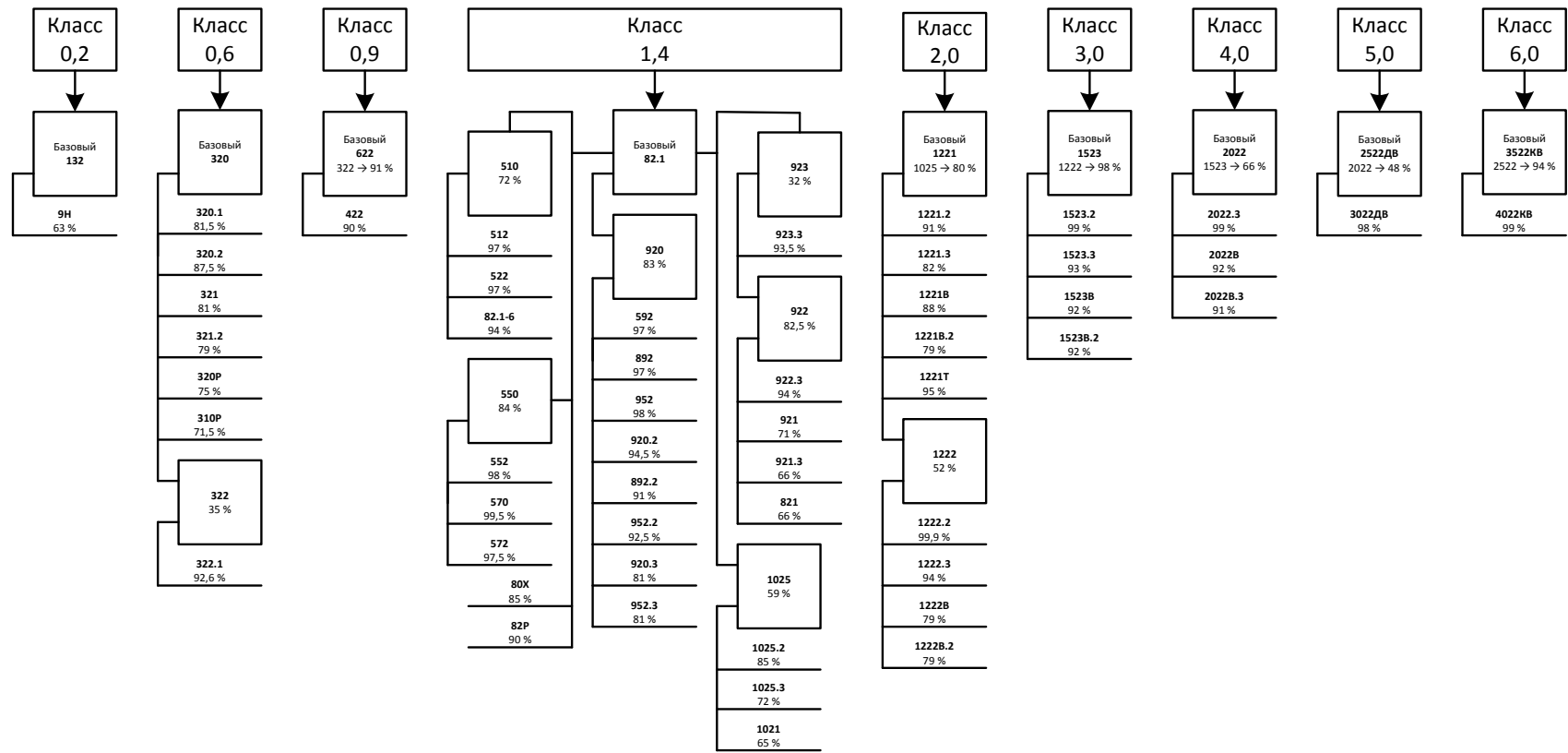


Рис. 3. Унификация колесных тракторов семейства «Беларус»

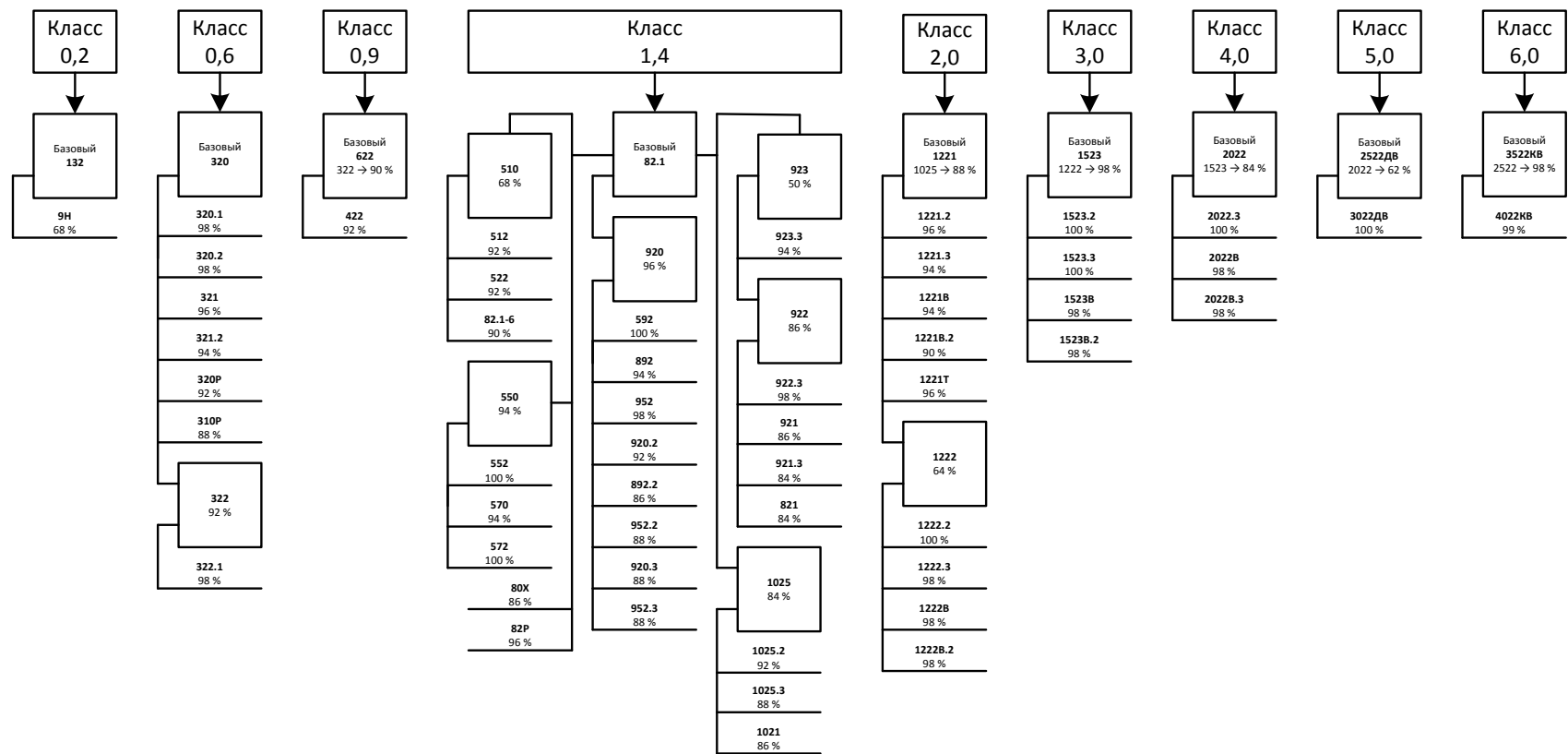


Рис. 4. Типизация колесных тракторов семейства «Беларус»

Например, унификация между тяговыми классами 3.0 и 4.0 достигает 65,5 %, а между классами 5.0 и 6.0 – более 98 %, между классами 6.0 и 4.0 – 48 %. Те же результаты относятся и к типизации. Приведенные данные показывают высокую степень проработки конструкции тракторов семейства «Беларус» с точки зрения типизации и унификации.

ВЫВОДЫ

1. Разработанная методика унификации и типизации позволила сократить номенклатуру деталей и удешевить производство тракторов семейства «Беларус».

2. Отмечается высокий уровень унификации и типизации не только внутри класса (горизонтальный уровень), но и между классами (вертикальный уровень).

ЛИТЕРАТУРА

1. Ксеневиц, И. П. Проектирование универсально-пропашных тракторов / И. П. Ксеневиц. – Минск: Наука и техника, 1980. – 370 с.

2. Пуховой, А. А. Основные положения и практическая реализация создания типоразмерного ряда тракторов «Беларус» / А. А. Пуховой, П. А. Пархомчик, И. Н. Усс // ПО «Минский тракторный завод». – Минск, 2006. – 603 с.

Поступила 22.02.2008

УДК 656.13.05

ВНЕДРЕНИЕ МЕТОДОЛОГИИ ПОВЫШЕНИЯ БЕЗОПАСНОСТИ ДОРОЖНОГО ДВИЖЕНИЯ В ГОРОДСКИХ ОЧАГАХ АВАРИЙНОСТИ

Канд. техн. наук, доц. КАПСКИЙ Д. В.¹⁾, докт. техн. наук, проф. РЯБЧИНСКИЙ А. И.²⁾

¹⁾Белорусский национальный технический университет,

²⁾Московский автомобильно-дорожный государственный технический университет

В процессе многолетних расчетно-экспериментальных исследований дорожного движения на регулируемых перекрестках и искусственных неровностях выявлены случаи несоответствия существующей организации движения и применяемых технических средств регулирования объективным закономерностям движения. Это позволило наметить и в ряде случаев разработать ряд рекомендаций по совершенствованию организации дорожного движения и технических средств регулирования с целью повышения качества дорожного движения, в первую очередь его безопасности [1, 2].

Переходной интервал в светофорном цикле – это время от момента выключения зеленого сигнала в предыдущем направлении до момента включения зеленого сигнала в после-

дующем конфликтном направлении. Он необходим для бесконфликтной передачи приоритета от одного направления к другому. За это время последние транспортные средства предыдущего направления должны освободить все конфликтные точки до того, как к ним подойдут первые транспортные средства последующего направления. В отличие от других параметров светофорного цикла переходной интервал должен быть не меньше и не больше требуемого. Однако на практике, если недостаточные переходные интервалы встречаются редко, то избыточные – довольно часто. Ясно, что если переходной интервал недостаточен, то в критических конфликтных точках – самых удаленных для предыдущего направления и самых ближних для последующего направ-