

УДК 621.383

ПРИМЕНЕНИЕ ОПТРОНОВ В ЭЛЕКТРИЧЕСКИХ СХЕМАХ

Потапчук А.Ю., Сафонова А.А.

Научный руководитель – старший преподаватель Михальцевич Г.А.

Оптрон или оптопара, как его стали называть в последнее время, конструктивно состоит из 2-х элементов: излучателя и фотоприёмника, объединённых, как правило, в общем герметичном корпусе (рис. 1).



Рисунок 1. Оптрон: светодиод-фототранзистор

Идея создания и применения оптронов относится к 1995 году, когда в работе *Loebner E.E.* была предложена серия приборов с оптическими и электрическими связями между элементами, что позволяло осуществлять усиление и спектральное преобразование световых сигналов, создавать приборы с 2-мя устойчивыми состояниями – бистабильные оптроны, оптоэлектронные устройства накопления и хранения информации логические схемы, регистры сдвига.

В излучателе энергия электрического сигнала преобразуется в световую, в фотоприёмнике – наоборот.

Энергетические функции

В энергетическом режиме оптроны используются совместно со вторичными источниками ЭДС или тока. КПД оптронных преобразователей энергии невелик. Но возможность введения дополнительного источника напряжения или тока в любую цепь устройства без гальванической связи с первичным источником питания дает разработчику новую степень свободы, особенно полезную при решении нестандартных технических задач. Обобщенная схема оптронов изображена на рис. 2

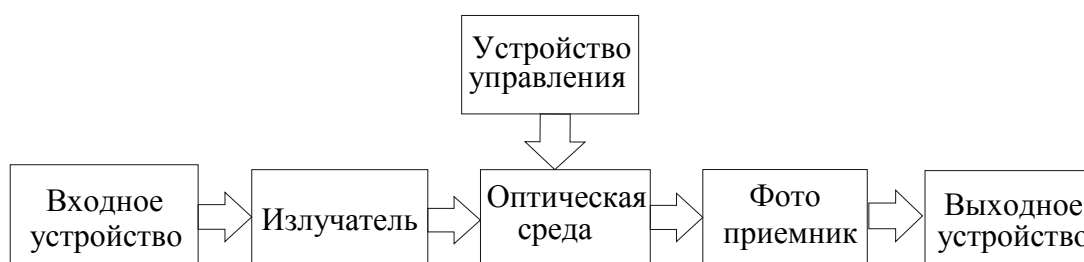


Рисунок 2. Обобщенная схема оптронов

Перспективные направления развития и применения оптронной техники в значительной степени определились. Оптроны и оптронные микросхемы эффективно применяются для передачи информации между устройствами. Традиционно сильными остаются позиции оптоэлектронных приборов в технике получения и отображения информации. Самостоятельное значение в этом направлении имеют оптронные датчики, предназначенные для контроля процессов и объектов, весьма различных по природе и назначению. Заметно прогрессирует функциональная оптронная микросхемотехника, ориентированная на выполнение разнообразных операций, связанных с преобразованием, накоплением и хранением информации. Эффективной и полезной оказывается замена

больших, временных и нетехнологичных электромеханических изделий оптоэлектронными приборами и устройствами. Достаточно специфическим, однако во многих случаях оправданным и полезным является использование оптронных элементов в энергетических целях.

Оптроны с внутренней оптической связью широко применяются в различных отраслях радиотехники и электроники, электротехники, вычислительной техники, автоматики. В цифровых устройствах их используют для связи устройств, изготовленных на различной основе. Их используют для управления силовыми цепями двигателей, управляемых от низковольтных логических схем; для связи логических схем с периферийным оборудованием ЭВМ; как элементы развязки от земли в источниках питания; как маломощные реле в электролюминесцентных системах отображения информации; в контрольно-измерительных устройствах.

Классификация параметров изделий оптронной техники

При классификации изделий оптронной техники учитывается два момента: тип фотоприёмного устройства и конструктивные особенности прибора в целом.

Выбор 1-ого классификационного признака обусловлен тем, что практически у всех оптронов на входе помещён светодиод, и функциональные возможности прибора определяются выходными характеристиками фото приемного устройства.

В качестве 2-ого признака принято конструктивное исполнение, которое определяет специфику применения оптрона.

Диодные оптопары

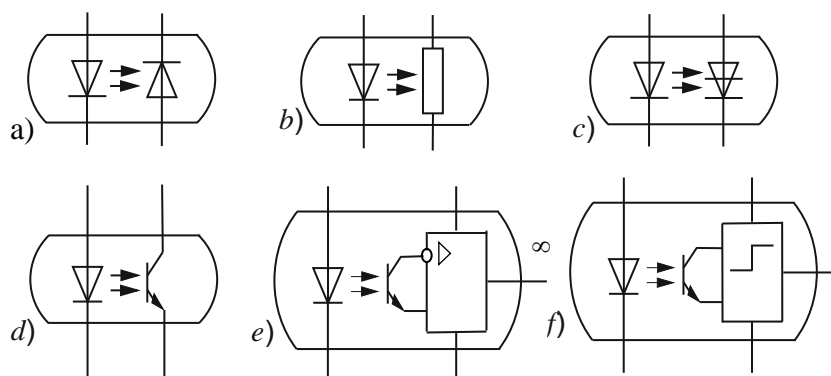


Рисунок 3. Условные обозначения оптопар: a) светодиод-фотодиод; b) светодиод-фоторезистор; c) светодиод-фототиристор; d) светодиод-фототранзистор; e) светодиод-фототранзистор с аналоговым усилителем; f) светодиод-фототранзистор с триггером Шмита

Диодные оптопары (рис. 3) в большой степени, чем какие-либо иные приборы, характеризуют уровень оптронной техники. Подключение к диодной оптопаре тех или иных усилительных элементов дает разработчику много удобств по сопряжению различных устройств, но это не очень эффективно по энергопотреблению.

Передача информации

При передаче информации оптроны используются в качестве элементов связи, и, как правило, не несут самостоятельной функциональной нагрузки.

Их применение позволяет осуществить гальваническую развязку устройств управления и нагрузки (рис. 4), действующих в различных электрических условиях и режимах. С введением оптронов резко повышается помехоустойчивость каналов связи; практически устраняются "паразитные" взаимодействия по цепям "земли" и питания. Интерес представляет также рациональное и надежное согласование цифровых интегральных устройств с разнородной элементной базой (ТТЛ, ЭСЛ, И2Л, КМОП и т.п.).

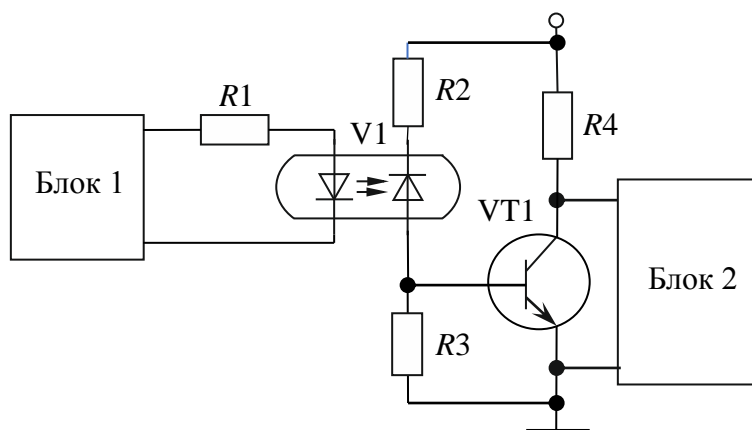


Рисунок 4. Схема межблочной гальванической развязки

Схема согласования элемента транзисторно-транзисторной логики (ТТЛ) с интегральным устройством на МДП-транзисторах построена на транзисторном оптроне (рис. 5). В конкретном варианте: $E_1 = E_2 = 5$ В, $E_3 = -15$ В, R_1 и $R_2 = 820$ Ом, $R_3 = 24$ кОм - светодиод оптрона возбуждается током (5 мА), достаточным для насыщения транзистора и уверенного управления устройством на МДП-транзисторах.

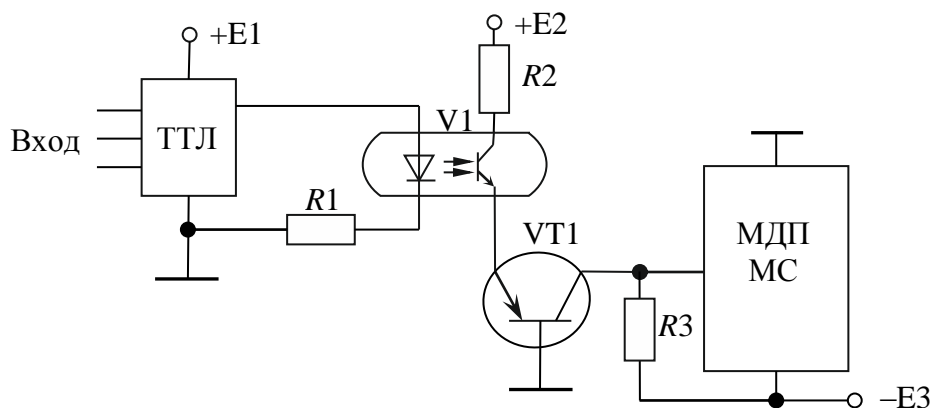


Рисунок 5. Схема сопряжения ТТЛ и МДП элементов по оптическому каналу

Активно используются оптические связи в телефонных устройствах и системах. С помощью оптронов технически несложными средствами удастся подключить к телефонным линиям микроэлектронные устройства, предназначенные для вызова, индикации, контроля и других целей.

Введение оптических связей в электронную измерительную аппаратуру, кроме полезной во многих отношениях гальванической развязки исследуемого объекта и измерительного прибора, позволяет также резко уменьшить влияние помех, действующих по цепям заземления и питания.

Значимый интерес представляют возможности и опыт использования оптоэлектронных приборов и устройств в биомедицинской аппаратуре. С помощью оптронов можно изолировать больного от действия высоких напряжений, имеющих, например, в электрокардиографических приборах.

Бесконтактное управление мощными, высоковольтными цепями по оптическим каналам весьма удобно и безопасно в сложных технических режимах, характерных для многих устройств и комплексов промышленной электроники. В этой области сильны позиции тиристорных оптронов (рис. 6).

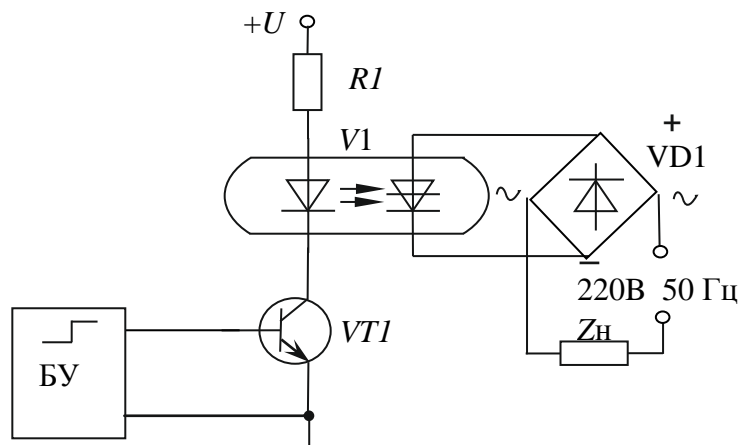


Рисунок 6. Схема коммутации нагрузки переменного тока

Получение и отображение информации

Оптроны и оптронные микросхемы занимают лидирующие позиции в бесконтактной дистанционной технике оперативного получения и точного отображения информации о характеристиках и свойствах весьма различных (по природе и назначению) процессов и объектов. Уникальными возможностями в этом плане обладают оптроны с открытыми оптическими каналами. Среди них оптоэлектронные прерыватели, реагирующие на пересечение оптического канала непрозрачными объектами (рис. 7), и отражательные оптроны, у которых воздействие светоизлучателей на фотоприемники всецело связано с отражением излучаемого потока от внешних объектов.

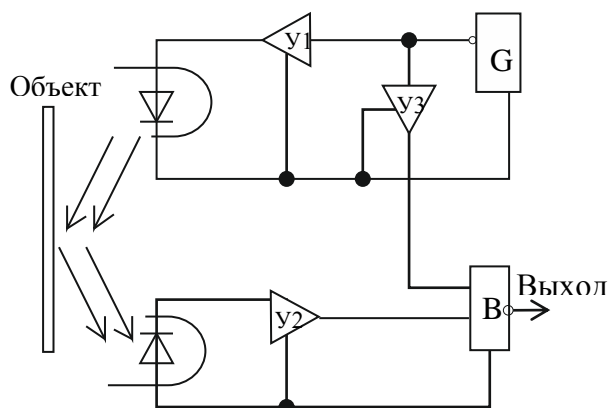


Рисунок 7. Оптоэлектронный датчик

Круг применений оптронов с открытыми оптическими каналами обширен и разнообразен. Уже в 60-е годы оптроны подобного типа эффективно использовались для регистрации предметов и объектов. При такой регистрации, характерной в первую очередь для устройств автоматического контроля и счета объектов, а также для обнаружения и индикации различного рода дефектов и отказов, важно четко определить местонахождение объекта или отразить факт его существования. Функции регистрации оптроны выполняют надежно и оперативно.

Литература

1. <http://electricalschool.info/main/drugoe/657-optrony.html>
2. http://www.gaw.ru/html.cgi/adv/publ/opto/optron_1.htm
3. http://www.kak-chto.info/chto_takoe_optron/