

## Старт-стопный генератор тактовых импульсов с уменьшенной погрешностью запуска

Матюшевский В.М., Олефир Г.И.

Белорусский национальный технический университет

Одним из путей формирования точных временных интервалов в устройствах измерительной техники и устройствах обработки информации является применение старт-стопных генераторов. Если границы временного интервала должны быть привязаны к сигналу опорного генератора (ОГ) устройства, то, в случае отсутствия возможности использования микроконтроллера, применяются синхронные коммутаторы импульсов [1]. В этом случае погрешность синхронизации обычно равна периоду сигнала ОГ.

Однако возможно и создание устройств с уменьшенной погрешностью синхронизации. На рисунке приведена схема старт-стопного генератора с уменьшенной в два раза погрешностью синхронизации (запуска) [2].

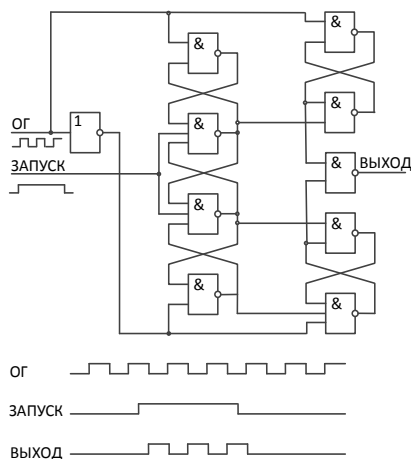


Схема и временная диаграмма работы старт-стопного генератора

### Литература

1. Авторское свидетельство СССР № 507936, Кл. НОЗ К 17/02, 14.04.1976г. Матюшевский В.М. и др.
2. Авторское свидетельство СССР № 514423, Кл. НОЗ К 3/64, 18.06.1976г. Матюшевский В.М. и др.