

DOI: 10.21122/1029-7448-2018-61-2-159-166

УДК 697.7

Исследование возможности применения вихревого теплогенератора в системах теплоснабжения жилых, промышленных и общественных зданий

И. Л. Иокова¹⁾, Е. Н. Тарасевич¹⁾

¹⁾Белорусский национальный технический университет (Минск, Республика Беларусь)

© Белорусский национальный технический университет, 2018
Belarusian National Technical University, 2018

Реферат. В ряде зарубежных стран вихревые теплогенераторы получили широкое распространение в системах децентрализованного теплоснабжения. Для Беларуси вихревые теплогенераторы – это пока достаточно новые источники теплоснабжения. В статье рассматривается возможность применения вихревых теплогенераторов для систем теплоснабжения жилых, общественных и промышленных зданий. Вихревые теплогенераторы основаны на принципе кавитации в турбулентном потоке воды. Для многих устройств кавитация не желательна, но в вихревом теплогенераторе она используется как положительное явление. Авторами выполнены серии натурных экспериментов для определения эффективности работы вихревого теплогенератора марки ВТГ-2,2 на разных режимах работы. Эффективность работы вихревого теплогенератора можно оценить коэффициентом преобразования энергии. Коэффициент преобразования энергии – это отношение количества тепловой энергии, которую производит вихревой теплогенератор, к количеству потребляемой электрической энергии. Опыты, проводимые в ряде научно-исследовательских организаций (в том числе в НАН Украины, МЭИ), показали, что коэффициент преобразования энергии может превышать единицу. Авторы выполняли испытания на экспериментальной установке, имитирующей систему теплоснабжения. По полученным экспериментальным данным были рассчитаны коэффициенты преобразования энергии для каждого режима. Построенные графические зависимости наглядно показывают, как с увеличением частоты вращения вихревого теплогенератора повышается эффективность его использования. Наибольшее значение коэффициента преобразования энергии составило 61,1 % при частоте вращения 40 Гц. Также выявлено, что с увеличением частоты вращения вихревого теплогенератора происходит значительное увеличение шума и вибраций.

Ключевые слова: источник теплоснабжения, система теплоснабжения, вихревой теплогенератор, коэффициент преобразования энергии

Для цитирования: Иокова, И. Л. Исследование возможности применения вихревого теплогенератора в системах теплоснабжения жилых, промышленных и общественных зданий / И. Л. Иокова, Е. Н. Тарасевич // *Энергетика. Изв. высш. учеб. заведений и энерг. объединений СНГ*. 2018. Т. 61, № 2. С. 159–166. DOI: 10.21122/1029-7448-2018-61-2-159-166

Адрес для переписки

Иокова Ирина Леонидовна
Белорусский национальный технический университет
просп. Независимости, 65/2,
220013, г. Минск, Республика Беларусь
Тел.: +375 17 293-92-16
iokova@bntu.by

Address for correspondence

Iokova Irina L.
Belarusian National Technical University
65/2 Nezavisimosty Ave.,
220013, Minsk, Republic of Belarus
Tel.: +375 17 293-92-16
iokova@bntu.by

Investigation of the Possibility of Using a Vortex Heat Generator in Heat Supply Systems for Residential, Industrial and Public Buildings

I. L. Iokova¹⁾, E. N. Tarasevich¹⁾

¹⁾Belarusian National Technical University (Minsk, Republic of Belarus)

Abstract. In a number of foreign countries, vortex heat generators have become widespread in decentralized heat supply systems. For Belarus, vortex heat generators are quite new sources of heat supply. The article considers the possibility of using vortex heat generators for heat supply systems for residential, public and industrial buildings. Vortex heat generators are based on the principle of cavitation in a turbulent water flow. For many devices cavitation is not desirable, but in a vortex heat generator it is used as a favorable phenomenon. The authors carried out a series of full-scale experiments to determine the efficiency of the “VTG-2.2” vortex heat generator when different operating modes were applied. The performance of the vortex heat generator can be estimated by the energy conversion factor. Energy conversion factor is the ratio of the amount of thermal energy that a vortex heat generator generates to the amount of electrical energy consumed. Experiments conducted in a number of research organizations (including the National Academy of Sciences of Ukraine and MPEI) have demonstrated that energy conversion factor can exceed 1. The authors conducted experimental tests with the use of an experimental installation simulating a heat supply system. According to the obtained experimental data, the energy conversion coefficients for each mode were calculated. The constructed graphical dependencies clearly demonstrate that, with increasing rotational speed of the vortex heat generator, the efficiency of its use increases. The highest energy conversion factor value was 61.1 % with a rotation frequency of 40 Hz. It was also found that with increasing the rotational speed of the vortex heat generator, a significant increase in noise and vibration occurs.

Keywords: heat supply source, building structure, vortex heat generator, energy conversion factor

For citation: Iokova I. L., Tarasevich E. N. (2018) Investigation of the Possibility of Using a Vortex Heat Generator in Heat Supply Systems for Residential, Industrial and Public Buildings. *Energetika. Proc. CIS Higher Educ. Inst. and Power Eng. Assoc.* 61 (2) 159–166. DOI: 10.21122/1029-7448-2018-61-2-159-166 (in Russian)

Одними из основных крупных потребителей топливно-энергетических ресурсов в нашей стране являются системы теплоснабжения, назначение которых – обеспечение теплотехнологий, систем отопления, вентиляции и горячего водоснабжения теплотой требуемого качества. В энергетическом балансе Республики Беларусь расход топлива на нужды теплоснабжения составляет 40–45 %, что подчеркивает важность повышения надежности и энергоэкологической эффективности систем теплоснабжения.

В конкретных условиях предпочтение необходимо отдавать наиболее экономически выгодным техническим решениям. Очевидно, что перспективными направлениями повышения эффективности систем теплоснабжения являются: увеличение степени использования температурного потенциала теплоносителя, производство теплоты в соответствии с теплопотреблением, применение ресурсосберегающего оборудования, типизация оборудования и повышение степени его заводской готовности, повышение качества управления. Отсюда усматривается актуальность всех научно-технических разработок, и роль инновации сложно недооценить [1].

Один из путей решения проблемы рационального энергопотребления – создание децентрализованных систем тепло- и энергоснабжения.

Использование децентрализации в теплоснабжении позволяет лучше адаптировать систему теплоснабжения к условиям потребления теплоты конкретного, обслуживаемого ею объекта, а отсутствие внешних распределительных сетей практически исключает непроизводительные потери теплоты при транспорте теплоносителя. При децентрализации возможно достичь не только снижения капитальных вложений за счет отсутствия тепловых сетей. Организация автономного теплоснабжения позволяет осуществить реконструкцию объектов в городских районах старой и плотной застройки при отсутствии свободных мощностей в централизованных системах [2].

Автономное (децентрализованное) теплоснабжение не заменяет централизованного теплоснабжения от ТЭЦ и тепловых сетей, но является дополнением к созданию комфортных условий для населения. Оно занимает свою нишу, имеет своего заказчика и потребителя и при соответствующих условиях конкурентоспособно централизованному [3]. В этой области разработан и применяется достаточно широкий перечень современного надежного оборудования, с высокой степенью автоматизации и экологическими параметрами, позволяющего обеспечить защиту окружающей среды от вредных выбросов [4].

На рынке присутствует оборудование на базе газовых, электрических котлов, котлов и печей на твердом топливе. Но есть и другие технические решения, на которые стоит обратить внимание. Одними из них являются вихревые теплогенераторы (тепловые гидродинамические насосы), в основе действия которых лежит принцип кавитации в турбулентном потоке воды. Для Беларуси это достаточно новые источники теплоснабжения, которые широко распространены в России, на Украине, в Казахстане, Узбекистане, Южной Корее, Китае, США и Канаде.

Стоит рассмотреть возможность применения вихревых теплогенераторов для систем теплоснабжения жилых, промышленных, общественных и административных зданий, поскольку, исходя из мирового опыта, они обладают рядом положительных качеств, таких как простота конструкции, надежность, безопасность и возможность работы с различными теплоносителями (вода, тосол и т. д.) без их предварительной специальной подготовки. В ряде случаев подобные источники могут заменить традиционные источники теплоснабжения.

При изучении работы вихревых теплогенераторов (тепловых насосов) многие исследователи приходили к выводу, что, расходуя 1 кВт·ч электрической энергии, можно получить более 1 кВт·ч теплоты. В таких ситуациях авторы часто утверждали, что КПД близок, а иногда и больше единицы [5, 6]. Однако первое представление о КПД обманчиво, поскольку преобразование связано со структурным изменением H₂O (молекулы воды), а коэффициент преобразования энергии (КПЭ) – вовсе не коэффициент полезного действия источника. Так появляется понятие $\eta_{\text{КПЭ}}$ – коэффициент преобразования энергии высшей формы движения материи в низшую (наименее дефицитную) – теплоту (рождается энтропийная составляющая теплоотвода источника). КПЭ теплогенератора – это соотношение количества тепловой энергии, которую он производит, к количеству потребляемой электрической энергии [7].

Опыты, проводимые в ряде научно-исследовательских организаций, в том числе в НАН Украины и МЭИ, показали, что КПЭ может превышать единицу [8]. Таким образом, в дальнейшем, говоря об эффективности вихревого теплогенератора, будет подразумеваться КПЭ.

В статье рассматривается исследование эффективности работы вихревого теплогенератора в системе теплоснабжения. Для проведения опытов использовалась экспериментальная установка (рис. 1), схема которой представлена на рис. 2.

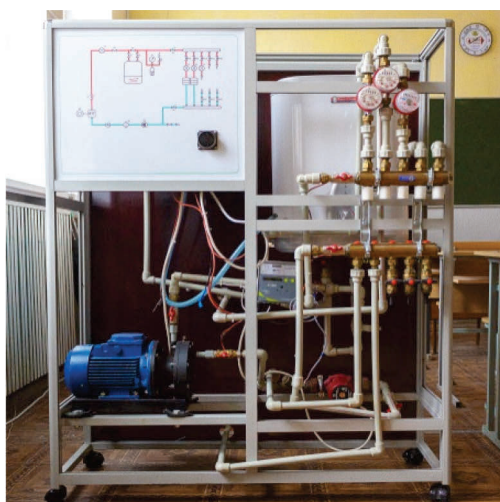


Рис. 1. Экспериментальная установка

Fig. 1. Experimental installation

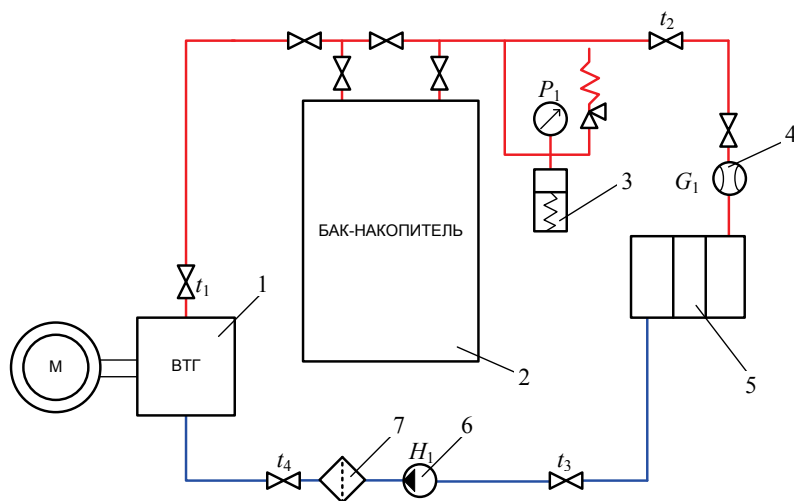


Рис. 2. Схема экспериментальной установки: 1 – вихревой теплогенератор; 2 – бак-накопитель; 3 – расширительный бак; 4 – расходомер; 5 – отопительный прибор; 6 – насос; 7 – фильтр

Fig. 2. Schematic representation of the experimental installation: 1 – vortex heat generator; 2 – storage tank; 3 – expansion tank; 4 – flow meter; 5 – heating device; 6 – pump; 7 – filter

Экспериментальная установка, кроме представленных на рис. 2 элементов, включает в себя приборы измерения температуры и давления.

Для создания экспериментальной установки в качестве источника теплоснабжения использовался вихревой тепловой генератор дискового типа марки ВТГ-2,2, изображенный на рис. 3.

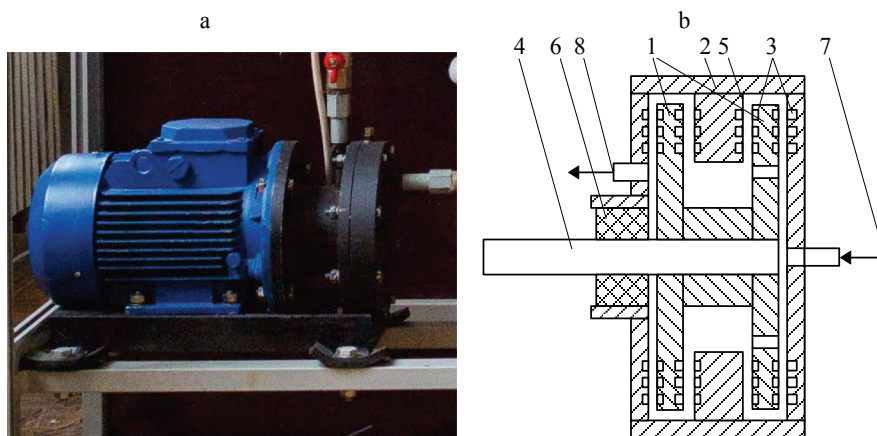


Рис. 3. Общий вид вихревого теплогенератора дискового типа (а) и активатор вихревого теплогенератора (б): 1 – диск ротора; 2 – статор; 3 – углубление; 4 – вал; 5 – вставка; 6 – подшипник; 7, 8 – вход и выход воды

Fig. 3. General view of the vortex heat generator of a disk type (a) and activator of the vortex heat generator (b): 1 – rotor disk; 2 – stator; 3 – spacer; 4 – shaft; 5 – insert; 6 – bearing; 7, 8 – water inlet and outlet

Вихревой теплогенератор дискового типа оснащен электродвигателем и роторным устройством (активатором). Рабочая жидкость под давлением подается на вход роторного устройства. Жидкость внутри полости активатора закручивается (электрическая энергия генератора преобразуется в кинетическую энергию вращения электродвигателя и соединенного с ним дискового активатора), происходит трение жидкости о стенки статора, что приводит к хорошо известному эффекту кавитации. Образующиеся пузырьки пара вращаются с высокой скоростью, сталкиваются друг с другом и препятствиями, что сопровождается выделением импульсов энергии. Кинетическая энергия преобразуется в тепловую, нагревая жидкость. Так происходит двойное преобразование энергии: электрической – в механическую, а механической – в тепловую [9, 10].

Кавитация нежелательна во многих случаях, к примеру кавитация разрушает поверхность гребных винтов, гидротурбин, акустических излучателей, деталей амортизаторов, гидромуфт. Но вихревой тепловой генератор – одно из немногих устройств, где кавитация используется как положительное явление.

Авторами были выполнены серии натурных экспериментов для определения эффективности работы вихревого теплогенератора марки ВТГ-2,2 на разных режимах работы. Опыты проводились на базе кафедры «Промыш-

ленная теплоэнергетика и теплотехника» Белорусского национального технического университета.

В экспериментальной установке два отопительных прибора – алюминиевый и чугунный радиаторы (для данной серии экспериментов использовался алюминиевый). Частота вращения вихревого теплогенератора задавалась преобразователем частоты. Эксперименты проводились без использования бака-накопителя. Показания приборов выводились на дисплеи, расположенные на стенде управления. Выполнялись измерения температур в следующих точках:

- 1) на выходе из вихревого теплогенератора t_1 ;
- 2) на входе в отопительные приборы t_2 ;
- 3) на выходе из отопительных приборов t_3 ;
- 4) на входе в вихревой тепловой генератор t_4 .

Теплоноситель (вода) в замкнутой системе подается циркуляционным насосом на вход вихревого теплогенератора, где происходит его нагрев. Далее теплоноситель поступает в отопительный прибор, где часть теплоты уходит в окружающую среду, а затем он снова поступает в насос, и цикл повторяется заново.

Каждый эксперимент продолжался в течение одного часа, запись показаний производилась каждые 5 мин. Частота вращения вихревого теплогенератора выбиралась в диапазоне от 10 до 40 Гц с шагом 5 Гц. Эксперименты проводились с 19 марта по 3 апреля 2017 г. Температура в помещении изменялась в пределах (16–19) °С, а на улице (6–10) °С.

Экспериментальные данные представлены в табл. 1.

Таблица 1

Экспериментальные данные

Experimental data

Частота f , Гц	G , кг/ч	t_1 , °С	t_2 , °С	t_3 , °С	t_4 , °С	P , Вт
10	250	21,9	21,8	21,8	21,6	190
15	241	23,7	23,4	23,2	23,2	299
20	235	27,2	26,6	26,6	26,4	403
30	204	36,9	35,8	35,1	34,8	902
35	155	47,9	46,4	44,9	44,2	1123
40	126	58,2	56,2	52,6	51,8	1560

По полученным данным рассчитывался КПЭ

$$\text{КПЭ} = \frac{G c_p \Delta t}{P \cdot 3600},$$

где G – расход теплоносителя, кг/ч; c_p – удельная теплоемкость воды, равная 4,19 кДж/(кг·К); Δt – перепад температур на входе в вихревой теплогенератор и выходе из него, °С; P – мощность электродвигателя, кВт.

Результаты расчетов сведены в табл. 2.

Таблица 2

Результаты расчетов
Results of calculations

Частота f , Гц	Δt , °C	КПЭ, %
10	0,3	45,9
15	0,5	46,9
20	0,7	47,5
30	2,1	55,2
35	3,7	59,4
40	6,5	61,1

Также были построены графические зависимости перепада температур Δt от частоты вращения вихревого теплогенератора f и коэффициента преобразования энергии от f соответственно (рис. 4, 5).

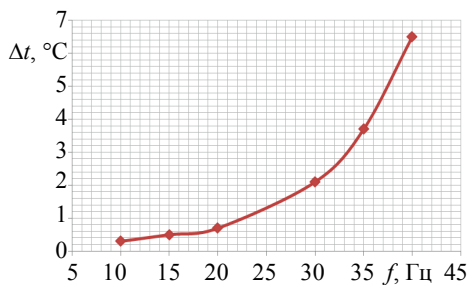


Рис. 4. Зависимость перепада температур от частоты вращения вихревого теплогенератора

Fig. 4. Dependence of the temperature drop on the rotational speed of the vortex heat generator

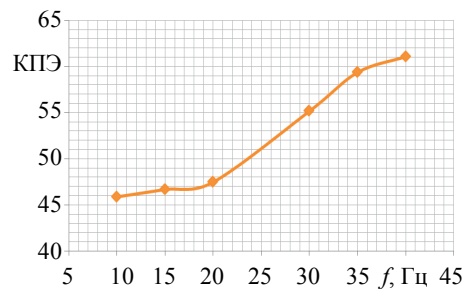


Рис. 5 Зависимость коэффициента преобразования энергии от частоты вращения вихревого теплогенератора

Fig. 5. Dependence of the energy conversion factor on the rotational speed of the vortex heat generator

Наибольший перепад температур и значение КПЭ составили 6,5 °C и 61,1 % соответственно при $f = 40$ Гц.

ВЫВОДЫ

1. На основе анализа экспериментальных данных установлено, что с возрастанием частоты вращения вихревого теплогенератора увеличивается эффективность его использования.

2. Повышение частоты вращения вызывает значительное увеличение шума и вибраций, что необходимо учитывать при проектировании вихревых теплогенераторов в плане требований к звукоизоляции корпуса.

ЛИТЕРАТУРА

1. Системы производства и распределения энергоносителей промышленных предприятий / Б. М. Хрусталеv [и др.]; под общ. ред. А. П. Несенчука. Минск: Технопринт, 2005. Ч. 2. 410 с.

2. Автономная система теплоснабжения [Электронный ресурс] / «АВОК» – Некоммерческое Партнерство «Инженеры по отоплению, вентиляции, кондиционированию воздуха, теплоснабжению и строительной теплофизике». Режим доступа: https://www.abok.ru/for_spec/articles.php?nid=2317. Дата доступа: 26.09.2017.
3. Полонский, В. М. Автономное теплоснабжение / В. М. Полонский, Г. И. Титов, А. В. Полонский. М.: Изд-во Асс. строит. вузов, 2007. 152 с.
4. Автономные и централизованные системы теплоснабжения. Конспект лекций [Электронный ресурс] / Онлайн-библиотека twirpx.com. Режим доступа: <http://www.twirpx.com/file/1397502>. Дата доступа: 12.09.2017.
5. Вихревые теплогенераторы [Электронный ресурс] / Вятский государственный университет. Режим доступа: <https://goo.gl/qTjQ4M>. Дата доступа: 18.08.2017.
6. Отопление, горячее водоснабжение [Электронный ресурс] / ООО «Велебит». Режим доступа: <http://www.teplovelebit.ru/>. Дата доступа: 20.09.2017.
7. Иокова, И. Л. Теплоснабжение полевого госпиталя, работающего в условиях экстремальных ситуаций: дис. ... канд. техн. наук / И. Л. Иокова. Минск: БНТУ, 2015. 210 с.
8. К выбору источника теплоснабжения мобильного строительного сооружения / А. П. Несенчук [и др.] // Энергетика. Изв. высш. учеб. заведений и энерг. объединений СНГ. 2014. № 2. С. 67–73.
9. Новые источники энергии на основе вихревых теплогенераторов [Электронный ресурс] / Газета «Энергетика и промышленность России». 2004. № 7. Режим доступа: <http://www.eprussia.ru/epr/47/3155.htm>. Дата доступа: 22.09.2017.
10. Дисковые вихревые теплогенераторы [Электронный ресурс] / Информационно-аналитический портал об энергосбережении и экологии ECOTECO. Режим доступа: <http://www.ecoteco.ru/?id=40>. Дата доступа: 24.09.2017.

Поступила 24.10.2017 Подписана в печать 27.12.2017 Опубликована онлайн 30.03.2018

REFERENCES

1. Khrustalev B. M., Sednin V. A., Akel'ev V. D., Romanyuk V. N., Nerez'ko A. V., Kopko V. M., Nesenchuk A. P. (ed) (2005) *Energy Production and Distribution Systems of Industrial Enterprises. Part. 2*. Minsk, Tekhnoprint. 410 (in Russian).
2. Autonomous Heating System. "AVOK" Non-Commercial Partnership "Heating, Ventilation, Air-Conditioning, Heat Supply and Industrial Thermal Physics Engineers". Available at: https://www.abok.ru/for_spec/articles.php?nid=2317 (Accessed 26 September 2017) (in Russian).
3. Polonsky V. M., Titov G. I., Polonsky A. V. (2007) *Autonomous Heat Supply*. Moscow, Association of Construction Higher Educational Establishments. 152 (in Russian).
4. *Autonomous and Centralized Heat Supply Systems*. Available at: <http://www.twirpx.com/file/1397502> (Accessed: 12 September 2017) (in Russian).
5. Vortex Heat Generators. *Vyatka State University*. Available at: <https://goo.gl/qTjQ4M> (Accessed 18 August 2017) (in Russian).
6. Heating, Hot Water Supply. "Velebit" Ltd. Available at: <http://www.teplovelebit.ru/> (Accessed: 20 September 2017) (in Russian).
7. Iokova I. L. (2015) *Heat Supply of the Field Hospital Operating in Extreme Situations*. Minsk, Belarusian National Technical University. 210 (in Russian).
8. Nesenchuk A. P., Beglyak A. V., Ryzhova T. V., Iokova I. L., Beglyak V. V. (2014) Selection of Heat Supply Source for Mobile Construction Structure. *Energetika. Izvestiya Vysshikh Uchebnykh Zavedenii i Energeticheskikh Ob'Edinenii SNG = Energetika. Proceedings of CIS Higher Education Institutions and Power Engineering Associations*, (2), 67–73 (in Russian).
9. New Energy Sources Based on Vortex Heat Generators. *Energetika i Promyshlennost' Rossii* [Power and Industrial Engineering of Russia], 2004, (7). Available at: <http://www.eprussia.ru/epr/47/3155.htm> (Accessed: 22 September 2017) (in Russian).
10. Disk Vortex Heat Generators. *Information-and-Analytical Portal on Energy Saving and Ecology of ECOTECO*. Available at: <http://www.ecoteco.ru/?id=40> (Accessed: 24 September 2017) (in Russian).

Received: 24 October 2017 Accepted: 27 December 2017 Published online: 30 March 2018