

## **МАТЕМАТИЧЕСКОЕ МОДЕЛИРОВАНИЕ ФУРЬЕ-ВИДЕОСПЕКТРОМЕТРА**

*Артюхина Н.К.<sup>1</sup>, Климович Т.В.<sup>2</sup>, Котов М.Н.<sup>2</sup>*

<sup>1</sup>Белорусский национальный технический университет, г. Минск, Республика Беларусь

<sup>2</sup>ОАО «Пеленг», г. Минск, Республика Беларусь

*Исследуются вопросы моделирования процесса функционирования статического Фурье-видеоспектрометра дистанционного зондирования Земли из космоса. Выполнено математическое моделирование данного гиперспектрального прибора в соответствии с предложенной последовательностью осуществления основных стадий с целью оптимизации характеристик Фурье-видеоспектрометра. (E-mail: kotov@peleng.by)*

**Ключевые слова:** Фурье-видеоспектрометр, гиперспектральный прибор, дистанционное зондирование Земли.

### **Введение**

В настоящее время в связи с увеличением быстродействия матричных фотоприемников и бортовой электроники возрос интерес к разработке оптико-электронных спектральных приборов дистанционного зондирования Земли (ДЗЗ) на основе Фурье-видеоспектрометра [1–3]. Принцип работы данного прибора состоит в разделении излучения от объекта на два пучка, придании этим пучкам строго определенной разности фаз в зависимости от угла наблюдения, дальнейшей интерференции пучков и регистрации интерферограммы фотоприемным устройством. При сканировании Фурье-видеоспектрометром земной поверхности происходит регистрация интерферограммы для набора различных разностей фаз от объекта, и путем ее обратного Фурье-преобразования восстанавливается спектральная характеристика объекта наблюдения. Сложность Фурье-видеоспектрометра космического базирования, а также чрезвычайно большое число факторов, которые необходимо принять во внимание при разработке данного прибора [4], обуславливают необходимость применения самых современных методов проектирования, таких как компьютерное моделирование.

Существенным преимуществом компьютерного моделирования является отказ от дорогостоящих натурных исследований и испытаний на первых этапах проектирования оптико-электронных систем (ОЭС). Несмотря на то, что в нашей стране и за рубежом исследователи уделяют большое внимание общим вопросам

моделирования оптико-электронных приборов, а также созданию компьютерных моделей ОЭС конкретного назначения и их отдельных узлов, практически отсутствуют модели, описывающие функционирование Фурье-видеоспектрометров ДЗЗ. Развитие данного направления представляется важным в силу новых возможностей видеоспектральных приборов, которые имеют большие светосилу, быстродействие и точность по сравнению с классическими спектрометрами [5].

Отметим, что в известных работах, посвященных моделированию Фурье-видеоспектрометра, не освещен вопрос о рациональной последовательности этапов моделирования, которая позволяет эффективно осуществлять поиск оптимальных параметров и характеристик прибора. Кроме того, в них зачастую рассматриваются идеализированные элементы, например, не учитываются аберрации объектива, шумовые характеристики фотоприемника, погрешности изготовления интерферометра и др.

Цель настоящей работы состояла в осуществлении математического моделирования Фурье-видеоспектрометра ДЗЗ с устранением описанных выше недостатков. Для определения рациональной последовательности основных стадий моделирования были проанализированы взаимосвязи между элементами оптико-электронного прибора, их параметрами и влиянием на входной сигнал. В результате выделены четыре основные стадии, последовательность выполнения которых, а также основные взаимосвязи указаны на блок-схеме (рисунки 1).



Рисунок 1 – Основные стадии моделирования и взаимосвязи между ними

Предложенная последовательность позволяет, исходя из требований к проектируемому Фурье-видеоспектрометру и условий его работы, определить оптимальные параметры прибора, а также оценить качество вычисленных спектров, энергетические и изображающие характеристики, геометрические размеры и ряд других данных, необходимых для конструирования и проведения дальнейших исследований.

В качестве объекта моделирования был выбран Фурье-видеоспектрометр статического типа как более предпочтительный для работы на борту космического аппарата (КА) [6], поскольку он является более стабильным, компактным и легким по сравнению с динамическими приборами, при этом исключаются погрешности измерения, связанные с неточным движением сканирующего элемента. Обобщенная схема Фурье-видеоспектрометра статического типа представлена на рисунке 2.

### Математическое моделирование процесса формирования изображения при полете Фурье-видеоспектрометра на борту космического аппарата

Целью моделирования данного процесса является решение следующих основных задач:

1. Определение значения фокусного расстояния объектива. Его величина  $f_0$  находится из условия синхронизации работы фотоприемного устройства и режима полета КА, т.е. за время считывания одного кадра изображение сцены должно переместиться в плоскости фотоприемника (ФП) на расстояние, равное размеру пикселя.

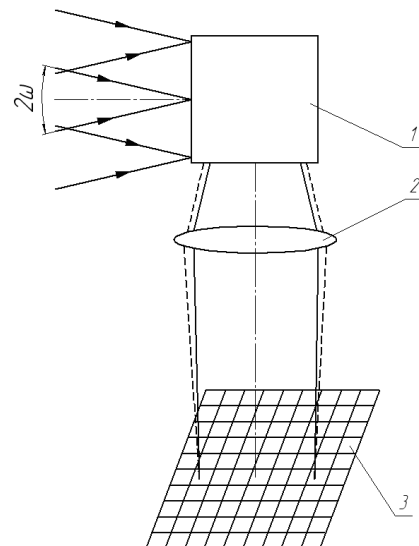


Рисунок 2 – Схема моделируемого статического Фурье-видеоспектрометра: 1 – интерферометр; 2 – объектив; 3 – площадка фотоприемника

2. Определение поля зрения проектируемого видеоспектрометра, исходя из формата приемника, а также фокусного расстояния объектива.

3. Поиск размеров проекции пикселя на поверхность Земли, исходя из высоты орбиты КА, параметров и режима работы ФП.

4. Вычисление ширины полосы захвата с учетом величины поля зрения прибора и высоты орбиты.

5. Определение возможного числа спектральных каналов и объема информационных данных, передаваемых на наземную приемную станцию.

Помимо описанных выше задач, составленная математическая модель позволяет также определить периодичность съемки сцены в

зависимости от высоты полета КА и скорость перемещения формируемого изображения в плоскости ФП, что необходимо при проведении дальнейших исследований для конструирования оборудования, имитирующего бег подспутниковой точки и предназначенного для экспериментальной проверки параметров космических оптико-электронных приборов.

Примеры графиков зависимостей основных параметров съемки от фокусного расстояния объектива, полученных с помощью составленной математической модели, приведены на рисунке 3.

Полученные численные значения используются в качестве входных данных при проведении расчетов на следующих стадиях математического моделирования.

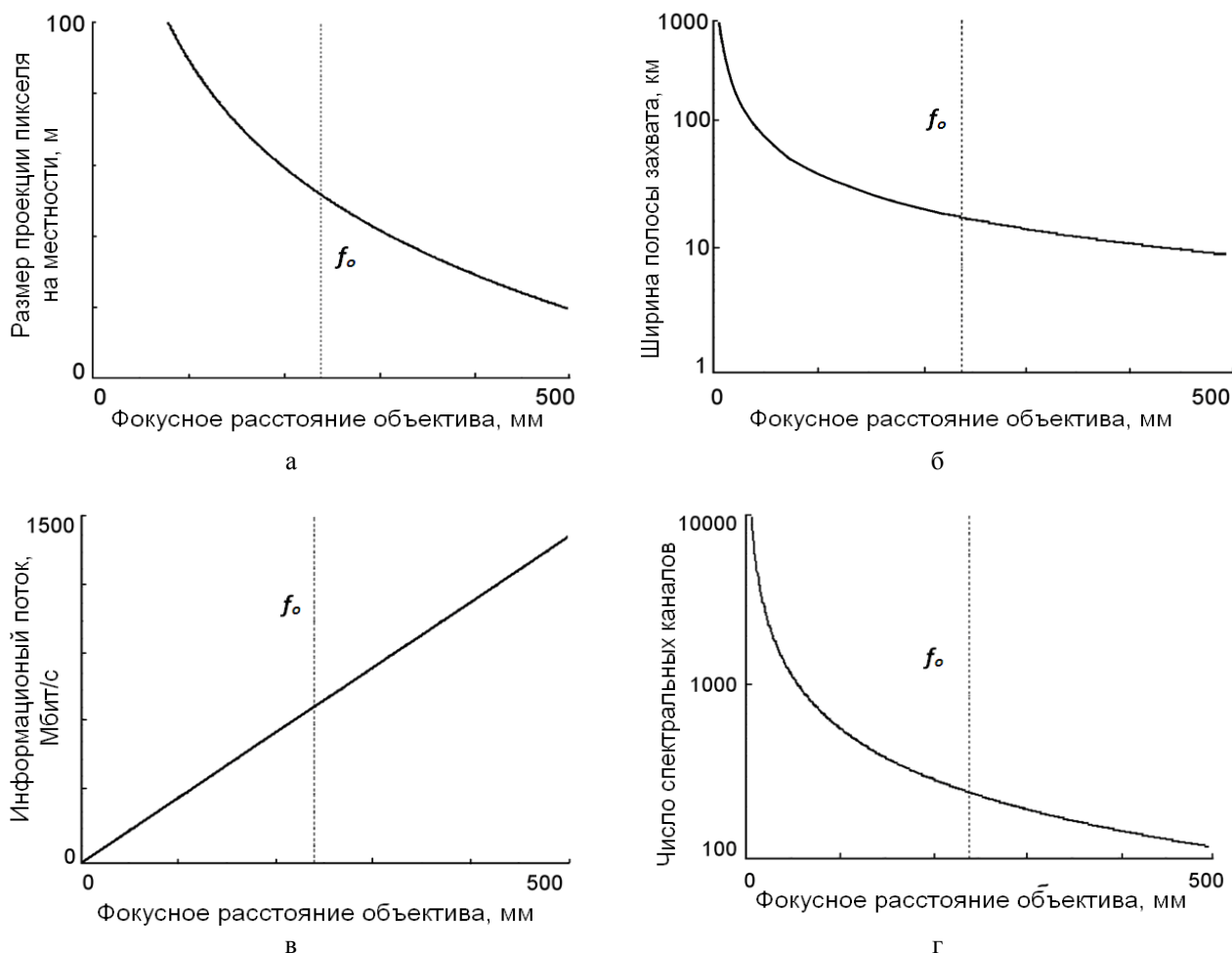


Рисунок 3 – Графики зависимостей основных параметров съемки: размера проекции пикселя на местности (а), ширины полосы захвата (б), информационного потока (в) и числа спектральных каналов (г) от фокусного расстояния объектива;  $f_0$  – фокусное расстояние объектива)

### Математическое моделирование энергетических характеристик Фурье-видеоспектрометра

На данной стадии моделирования осуществляется изучение энергетических характеристик статического Фурье-видеоспектрометра. Основной целью проведения исследований является проверка выполнения энергетического условия функционирования оптико-электронного прибора, которое заключается в определенном превышении полезного сигнала над шумовыми составляющими.

Алгоритм, используемый при моделировании, работает следующим образом:

1. задается спектральное распределение яркости в плоскости объекта  $B(\lambda, x, y)$ , где  $\lambda$  – длина волны излучения;  $x, y$  – координаты объекта в выбранной системе координат (за начало координат принята точка пересечения оптической оси видеоспектрометра с плоскостью объекта; направление координатных осей соответствуют строке и столбцу матричного ФП).

2. Формируется интерференционная картина, соответствующая заданной яркости на входе прибора, в плоскости ФП на основе следующего выражения:

$$I(x_p, y_p) = K \int_0^{\infty} 2B(\sigma, x, y)k(\sigma) \left( 1 + \cos\left(\frac{2\pi dx_p}{f'}\right) \right) d\sigma,$$

где  $I(x_p, y_p)$  – интенсивность излучения в точке с координатами  $(x_p, y_p)$  на ФП;  $d$  – расстояние между мнимыми когерентными источниками, формируемыми при прохождении излучения через интерферометр;  $\sigma = 1/\lambda$  – волновое число,  $\text{см}^{-1}$ ;  $f'$  – фокусное расстояние объектива Фурье-видеоспектрометра;  $K$  – коэффициент пропорциональности, учитывающий геометрию распространения пучка лучей;  $k(\sigma)$  – спектральный коэффициент ослабления излучения в атмосфере.

3. На основе интерференционной картины формируется выходной сигнал  $S_{jk}$  с учетом спектральных и пространственных фильтрующих свойств ФП, который можно описать следующим образом:

$$S_{jk} = \iint I_f(x_p, y_p) \text{rect}\left(\frac{x_p}{d_p} - j, \frac{y_p}{d_p} - k\right) dx_p dy_p,$$

где  $j, k$  – номер строки и столбца пикселя соответственно;  $I_f$  – интенсивность интерференционной картины, определенная с учетом спектральных фильтрующих свойств ФП.

4. Осуществляется расчет отношения «сигнал-шум» по спектральным каналам и в широком спектральном диапазоне. В ходе проектных исследований учитываются фотонный шум и темновой ток, которые являются превалирующими.

Входными параметрами при моделировании являются: спектральная яркость снимаемой сцены, рабочий спектральный диапазон, характеристики выбранного ФП, фокусное расстояние объектива, определенное на предыдущей стадии моделирования, относительное отверстие объектива, число спектральных каналов.

В качестве примера рассмотрен случай, когда объектом съемки является равномерно излучающая площадка, спектральная яркость которой одинакова во всем рабочем спектральном диапазоне моделируемого прибора. Считаем, что во входное поле зрения прибора попадает одна светящаяся точка, характеризующая соответствующим спектральным распределением яркости; изображение этой точки последовательно перемещается в плоскости ФП по строке от одного крайнего пикселя к другому. Поскольку каждому пикселю соответствует определенная разность хода между интерферирующими лучами, формируется зависимость величин выходного полезного сигнала, шумовой составляющей и их отношения от номера пикселя в строке.

Моделирование энергетических характеристик Фурье-видеоспектрометра в случае наблюдения объекта со спектральной плотностью яркости  $B(\lambda) = 50 \text{ Вт}/(\text{м}^2 \cdot \text{ср} \cdot \text{мкм})$  в диапазоне 400–1000 нм показало, что при нулевой разности хода достигается максимальное значение отношения «сигнал-шум» в интерферограмме, равное приблизительно 300, которое уменьшается по мере приближения к краевым зонам приблизительно до 200. В отдельных спектральных каналах значение превышения полезной составляющей сигнала над шумовой компонентой варьируется в пределах 20–65 в зависимости от спектрального канала.

### Математическое моделирование изображающих свойств Фурье-видеоспектрометра

Для оценки параметров изображающих свойств Фурье-видеоспектрометра при моделировании выбрана зависимость контраста интерференционной картины при наблюдении

штрихового объекта в различных областях интерферограммы от пространственной частоты этого штрихового объекта.

Алгоритм, положенный в основу данной стадии моделирования, работает следующим образом. Принимаем, что пространственное распределение яркости объекта съемки имеет П-образный профиль. В качестве входных данных в данной модели задаются пространственная частота штрихов объекта, перпендикулярных строкам ФП, и его спектральное распределение яркости. Затем происходит формирование соответствующего заданной «сцене» распределения освещенности в плоскости фотоприемного устройства. Для того чтобы рассчитать контраст в различных областях интерферограммы, он формируется в виде функции от номера пикселя в строке. После определения полезных и шумовых составляющих сигналов двух соседних пикселей вычисляется контраст.

Выходными данными являются значения зависимостей контраста от номера пикселя в строке ФП для трех значений пространственной частоты штрихового объекта, контраст которого также можно задавать: частота Найквиста ( $\nu_H$ ), а также вдвое и втрое меньшие частоты. Частота Найквиста определяет, в соответствии с теоремой Котельникова, предельную частоту штрихов наблюдаемого объекта, при которой он изображается без нелинейных искажений. Две другие пространственные частоты штриховых объектов позволяют оценить увеличение контраста интерференционной картины при уменьшении частоты.

По результатам моделирования изображающих свойств Фурье-видеоспектрометра можно сделать следующие основные выводы:

- с уменьшением пространственной частоты объекта происходит увеличение контраста интерференционных полос: от 0,25 при  $\nu = \nu_H$  до 0,44 при  $\nu = \nu_H/3$  в центральной зоне интерферограммы в широком спектральном диапазоне 400–1000 нм;

- при длинах волн, близких к верхней (длинноволновой) границе рабочего диапазона, контраст интерференционных полос спадает в краевой области интерферограммы до низких значений, близких к шумовому уровню: 0,19 в канале 700 нм, 0,04 в канале 1000 нм в краевой зоне интерферограммы при пространственной частоте объекта  $\nu_H$ , что обусловлено низкой чувствительностью ФП;

- в широком спектральном диапазоне контраст полос по мере приближения к кра-

евым зонам интерферограммы также уменьшается: от 0,25 в центральной области до 0,05 в краевой области при пространственной частоте объекта  $\nu_H$ .

### Математическое моделирование процесса восстановления спектра изучаемого объекта Фурье-видеоспектрометром

Математическое моделирование позволяет имитировать восстановление спектра наблюдаемого объекта посредством преобразования Фурье над соответствующим сигналом с различными спектральными яркостями с учетом функции аподизации и применения фильтров. Алгоритм основан на использовании основного уравнения Фурье-спектроскопии, которое можно записать следующим образом:

$$I(\sigma) = \int_0^{\infty} \left[ I_{\text{инт}}(\Delta_{\text{max}}) - \frac{1}{2} I_{\text{инт}}(0) \right] \cos(2\pi\sigma\Delta) d\Delta$$

где  $I_{\text{инт}}(\Delta_{\text{max}})$ ,  $I_{\text{инт}}(0)$  – интенсивности излучения в интерферограмме при максимальном ( $\Delta_{\text{max}}$ ) и минимальном (0) значениях разности хода интерферирующих лучей.

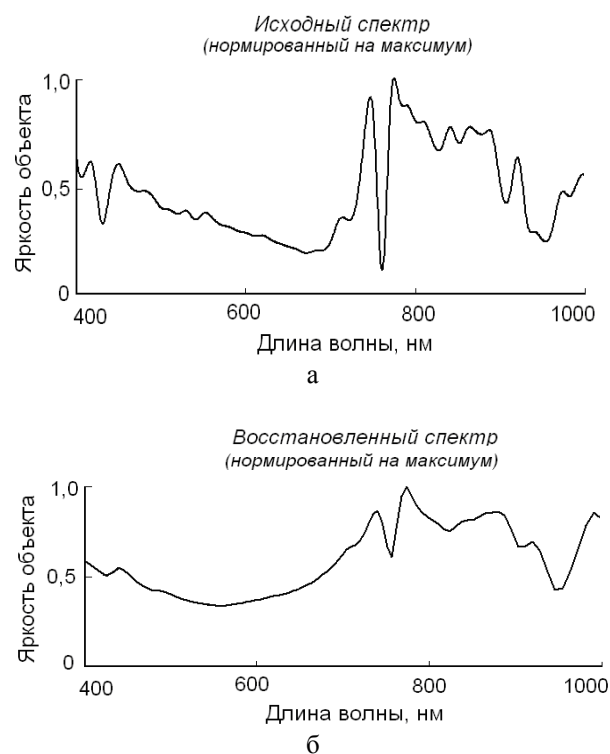


Рисунок 4 – Пример исходного (истинного) спектра отражения объекта (а) и полученного на его основе с помощью математической модели восстановленного спектра (б); (спектры нормированы на максимум)

При моделировании процесса восстановления спектра учитывается вид аподизирующей функции, а также искажения, присущие ФП, интерферометру и объективу видеоспектрометра.

Получаемая графическая информация позволяет судить о степени соответствия истинного и восстановленного спектров, а также проводить поиск путей ее повышения. Пример спектра отражения объекта и соответствующего смоделированного восстановленного спектра представлены на рисунке 4.

### **Заключение**

Предложена последовательность основных стадий математического моделирования Фурье-видеоспектрометра ДЗЗ из космоса, позволяющая определить оптимальные параметры проектируемого прибора, оценить качество вычисленных спектров, энергетические и изображающие характеристики и другие данные, необходимые для конструирования и проведения дальнейших исследований.

Выполнено моделирование статического Фурье-видеоспектрометра. В результате создан ряд взаимосвязанных математических моделей, на основе которых разработано компьютерное приложение, предназначенное для ускорения и упрощения процесса определения и оптимизации параметров Фурье-видеоспектрометра, а также для оценки степени влияния характе-

ристик различных его узлов на показатели качества конечного продукта.

### **Список использованных источников**

1. *Еремеев, В.А.* Современные гиперспектральные сенсоры и методы обработки гиперспектральных данных / В.А. Еремеев, И.Н. Мордвинцев, Н.Г. Платонов // Исследование Земли из космоса. – 2003. – № 6. – С. 80–90.
2. *Мальцев, Г.Н.* Космические системы и технологии многоспектрального дистанционного зондирования Земли / Г.Н. Мальцев, И.А. Козинев, А.П. Данилкин // Информация и космос. – 2010. – № 1. – С. 148–158.
3. *Горбунов, Г.Г.* Гиперспектральная аппаратура для дистанционного зондирования Земли / Г.Г. Горбунов [и др.] Оптический журнал. – 2009. – № 10. – С. 75–82.
4. *Марков, А.В.* Проблемы развития видеоспектральной аэросъемки / А.В. Марков, Б.В. Шилин // Оптический журнал. – 2009. – № 2. – С. 20–27.
5. *Yuan, Y.* Modeling of temporally and spatially modulated Fourier transform imaging spectrometer working in orbit/ Y. Yuan [et al.] // Optik – Int. J. Light Electron Opt. – 2010. – № 6. – P. 10–18.
6. *Alain, F.* Simulation of Imaging Fourier transform spectrometer using DIRSIG: M.S. Degree Thesis. / F. Alain. – Royal Military College of Canada, 1994. – 175 p.

---

Artioukhina N.K., Klimovich T.V., Kotov M.N.

### **Mathematical modeling of Fourier Transform Imaging Spectrometer**

Problems of mathematical modeling of Static Fourier Transform Imaging Spectrometers (SFTIS) for the Earth remote sensing from space are investigated. Rational sequence of the main stages of modeling are proposed. SFTIS mathematical modeling is performed to optimize the features of the instrument. (E-mail: kotov@peleng.by)

**Key words:** Fourier transform imaging spectrometer, hyperspectral instrument, Earth remote sensing.

*Поступила в редакцию 14.10.2011.*