

电解质等离子加工法制造医用低频超声波导管

王琛

白俄罗斯，明斯克，白俄罗斯国立技术大学，2014

摘要：目前拥有良好声学特性及柔韧特性的细长柔性超声波导管的制造工艺问题仍没有解决。本文提出的运用电解质等离子加工方法，对超声波导管进行金属成形和表面抛光的加工工艺，可以有效的解决此问题。

关键字：电解质等离子加工 超声波导管

尽管我们在心血管疾病治疗方面取得了很大进展,但在世界范围内此类疾病仍是发病致死的主要病因。其中75%左右的心血管疾病直接或间接与动脉硬化有关。通常采用药物修正的治疗方法恢复供血，但此类方法在硬化程度较深时临床效果不佳。同时也使用干扰治疗和外科手术方法。但手术往往会造成很大的手术创伤，引起很多手术后前期并发症以及产生高昂的手术治疗费用。

作为动脉硬化治疗的最佳选择，超声波心血管疏通的方法及设备被提出。此设备及方法由白俄罗斯国家心脏病学科学实验中心及白俄罗斯医学研究院的专家级共同设计研发。该方法的理论基础为应用低频高能超声波消除动脉粥样硬化物。该设备包括超声波发生器、超声波压电变频器 and 可更换超声波导管。通过由柔性超声波导管（直径0.5-1.8mm，长度小于1200mm）发射的复合震荡波（频率22-28kHz）在血管内产生的力学及空化作用来消除硬化物。研究表明，超声波心血管疏通为心脏病干扰治疗领域最有前景的方向之一，超声波疗法对于消除血栓和硬化斑块效果明显。

如今对于超声波心血管疏通方法和超声波导管设备制造的研究也在德国、美国及爱尔兰等国进行。但是目前拥有良好声学特性及柔韧特性的细长柔性超声波导管的制造工艺问题仍没有解决。现有的以塑性形变法、机械加工法以及他物理方法为基础的制造细长零件的工艺流程都存在很多缺点，不足以用于加工符合特性要求的超声波导管。

因此，对制造用于超声波除血栓拥有良好声学特性及柔韧特性的细长型医用超声波导管的工艺设计与研究无论在科学研究领域还是应用领域都有很强的迫切性。

本文提出的运用电解质等离子加工方法，对超声波导管进行金属成形和表面抛光的加工工艺，可以有效的解决以上问题。

作为体内心血管手术用医疗器材，超声波导管应具备高硬度、超高声学特性、人体器官的相容性、超高防腐性、超柔软性的特性。其造型为3阶递减细长钢丝，远端拥有球型工作头。过渡段采用傅里叶曲线造型平稳过渡。

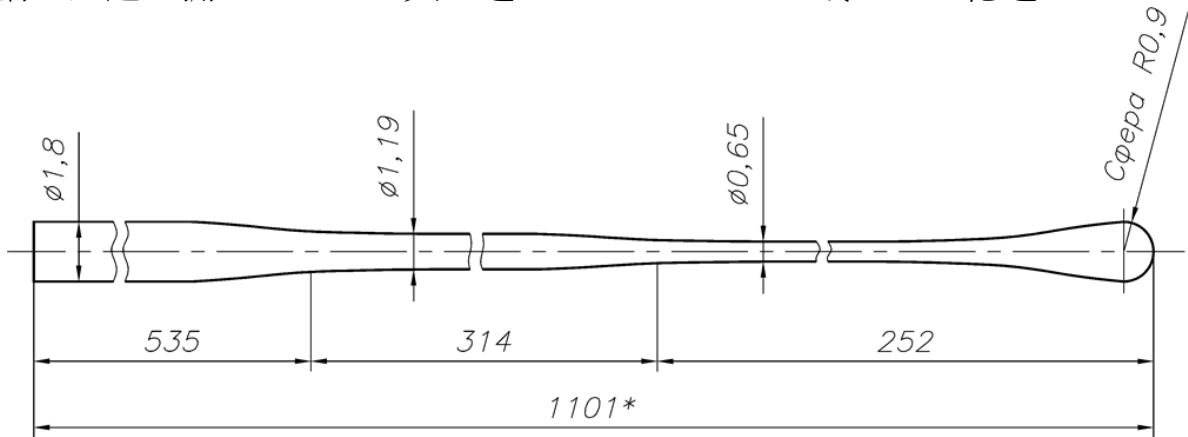
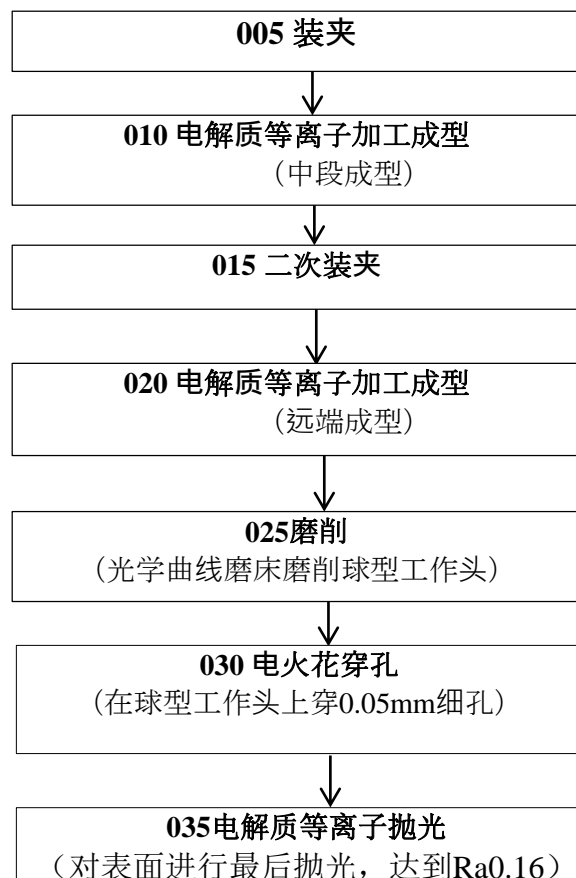


图1- 超声波导管

根据其特性，设计利用电解质等离子加工方法制造医用低频超声波导管的工艺流程：



此工艺生产的超声波导管，由于电解质等离子加工不会对材料产生高温和应力作用，不包含任何焊接工艺，保证了其材料的均质性；还具有较高的表面质量。

此外，利用电解质等离子加工，无需强酸碱溶液，对环境不排放任何有害气体。

为保证过渡段平滑，达到设计的傅里叶曲线，经过反复实验，设计出了具有特殊外形的金属套。加工时，同时从金属套和工件表面去除金属，由于其特殊外形，去除的速率不同，从而保证了加工后过渡段的平滑。

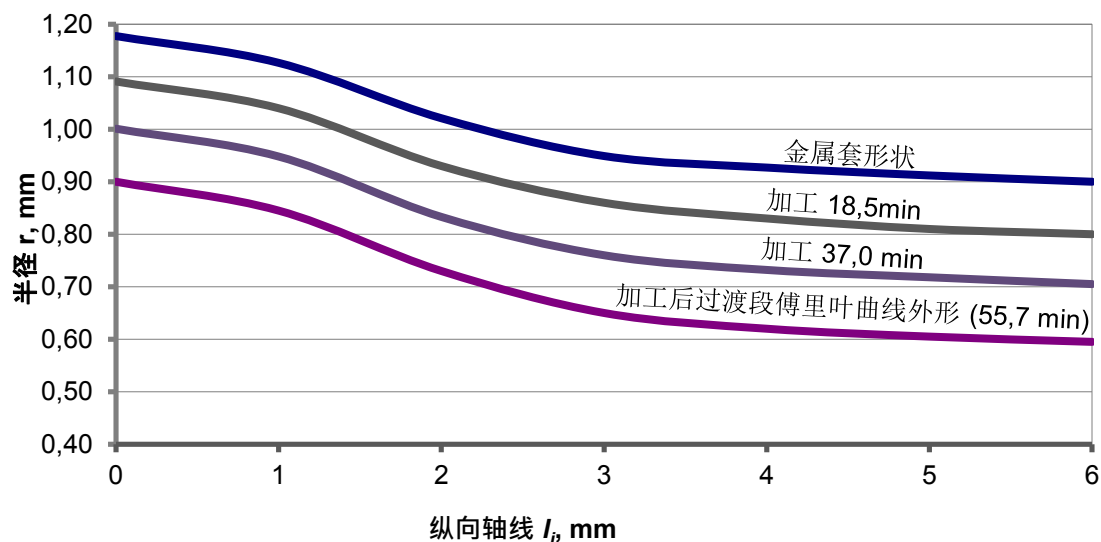


图2 – 加工过程中过渡段的外形变化

1. Адзериho, И.Э. Ультразвуковой тромболизис в лечении артериального тромбоза: дис. д-ра мед. наук: 14.00.06 / И.Э.Адзериho. – Минск, 2004. – 322 с.
2. Рачок, С.М. Ультразвуковое разрушение тромбов в присутствии стрептокиназы: эффективность и влияние на гемокоагуляционный и сосудисто-тромбоцитарный гемостаз (экспериментальное исследование) : автореф. дис. канд. мед. наук : 14.00.06 / С.М.Рачок; БелМАПО. – Минск, 2005. – 19 с.
3. Тун, Цзяи. Эффективность восстановления проходимости пораженных атеросклерозом артерий ультразвуковыми волноводами различных модификаций in vitro : автореф. дис. канд. мед. наук: 14.00.06 / Цзяи Тун; БелМАПО. Минск, 2006. 21 с.
4. Platelet activation is increased in peripheral arterial disease / K.Cassar [et al] // J. Vasc. Surg. – 2003. – Vol.11, №5. – P.53–59.
5. Activation, aggregation and adhesion of platelets exposed to high-intensity focused ultrasound / S.L. Poliachik [et al] // Ultrasound Med. Biol. – 2001. – Vol.27, №11. – P. 1567–1576.
6. Goyen, M. Intravascular ultrasound angioplasty in peripheral arterial occlusion – Preliminary experience / M. Goyen [et al] // Act Radiol. – 2001. – Vol. 41, №2. – P. 122–124.
7. Lee, J.T. Applications of intravascular ultrasound in the treatment of peripheral occlusive disease / Lee J.T. [et al] // Semin. Vasc. Surg. – 2006. – Vol. 19, №3. – P. 139–144.